



VIBROBOOST GS

YV30R



**Instrucciones de montaje y utilización**  
**Instructions for assembly and use**  
**Instructions de montage et utilisation**  
**Montage Und Gebrauchsanleitung**  
**Instruções de montagem e utilização**  
**Istruzioni di montaggio e uso**  
**Montage-en gebruiksinstructies**

Fig.1

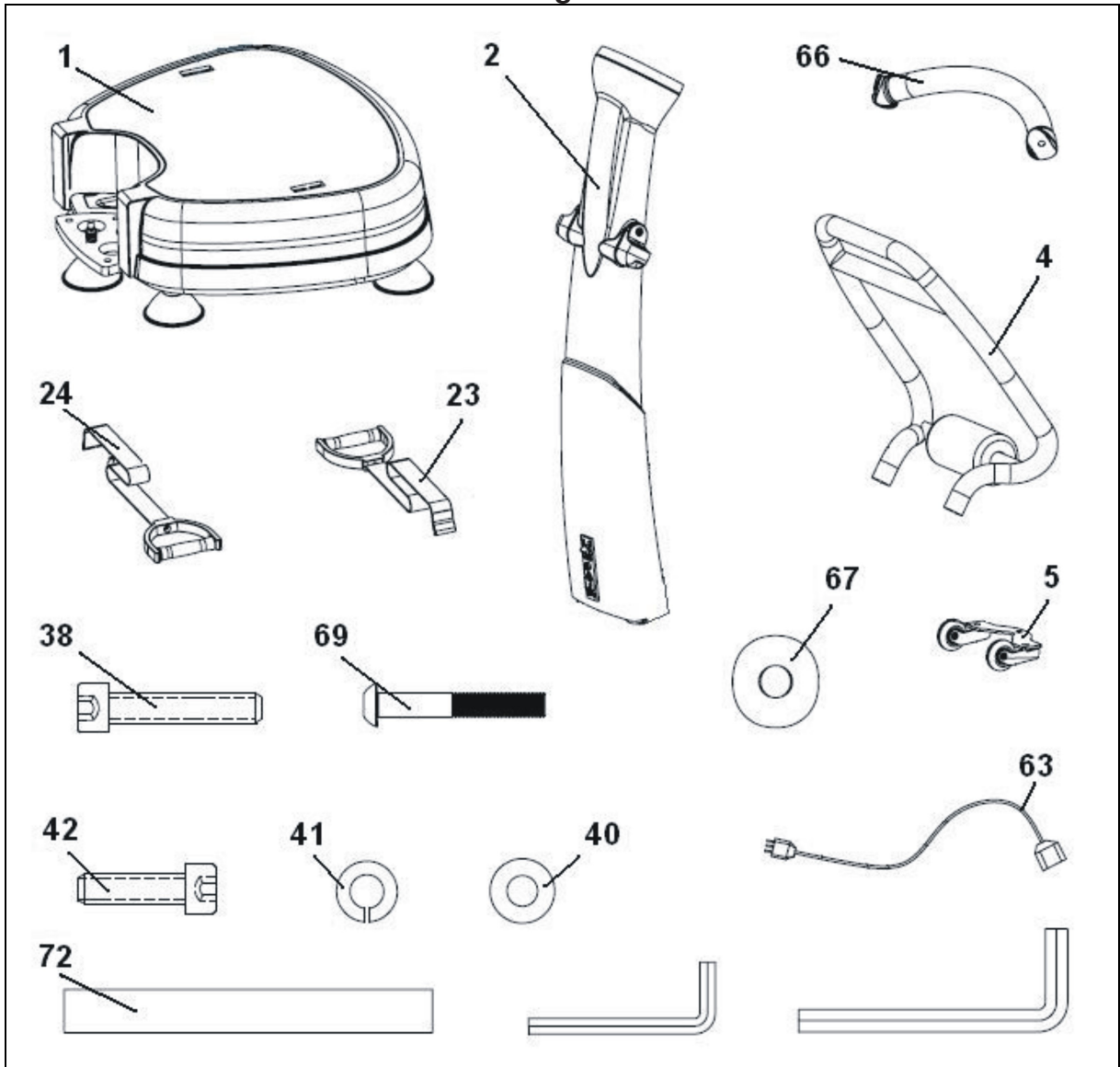


Fig.2

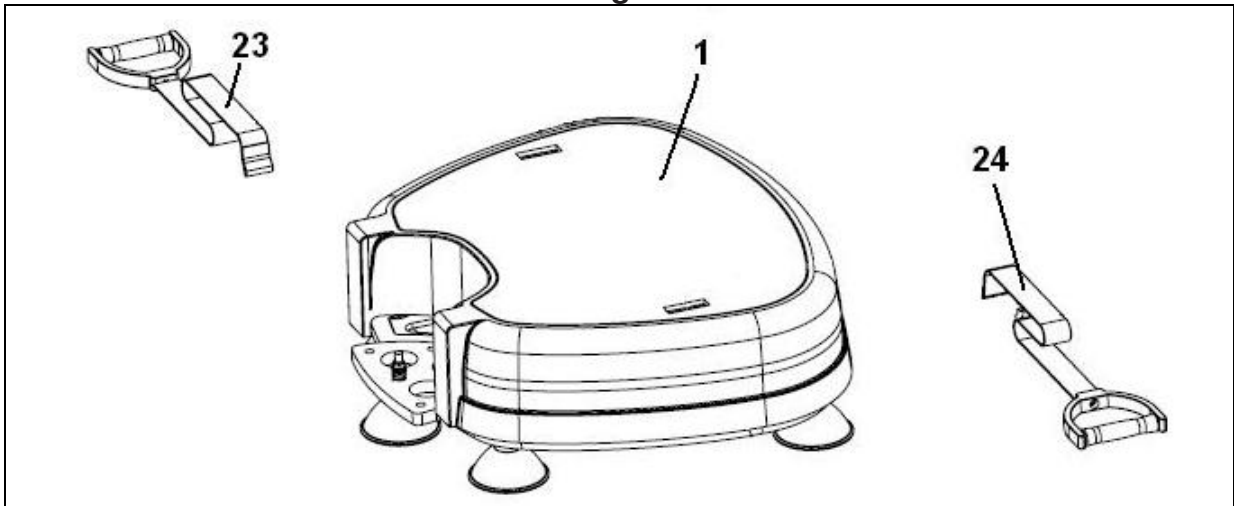


Fig.3

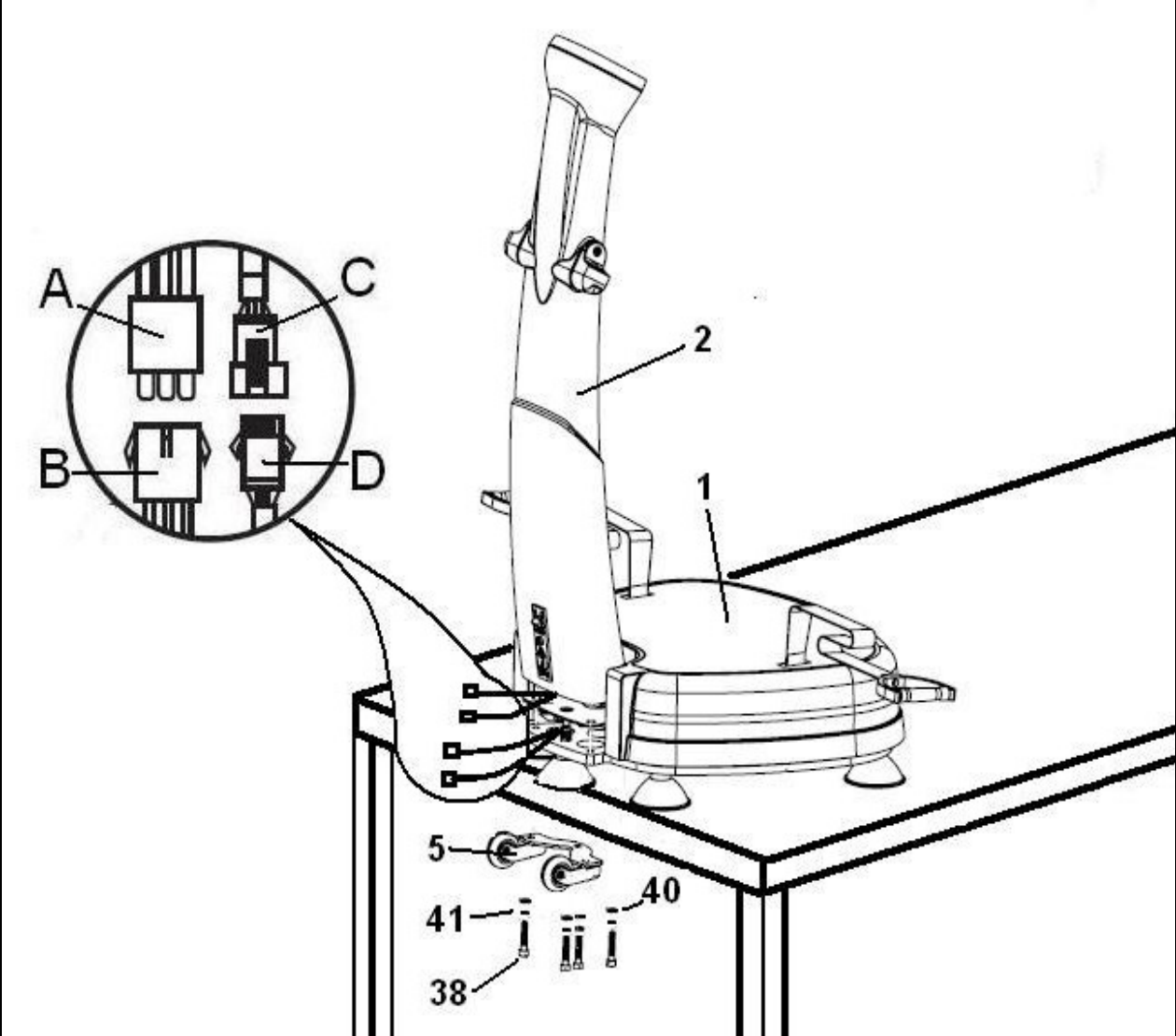


Fig.4

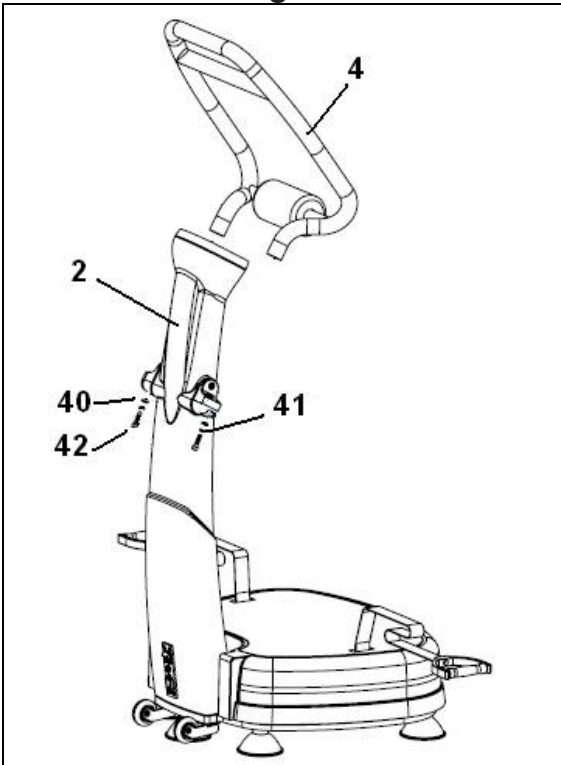


Fig.5

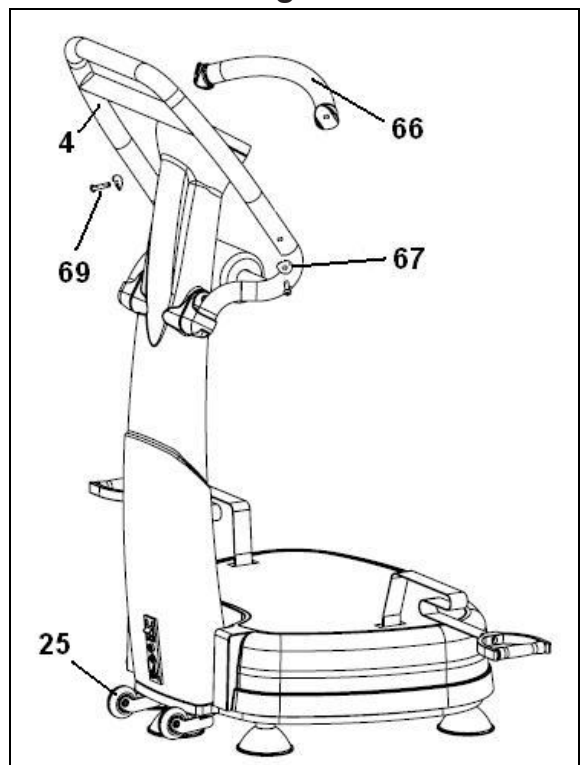


Fig.6

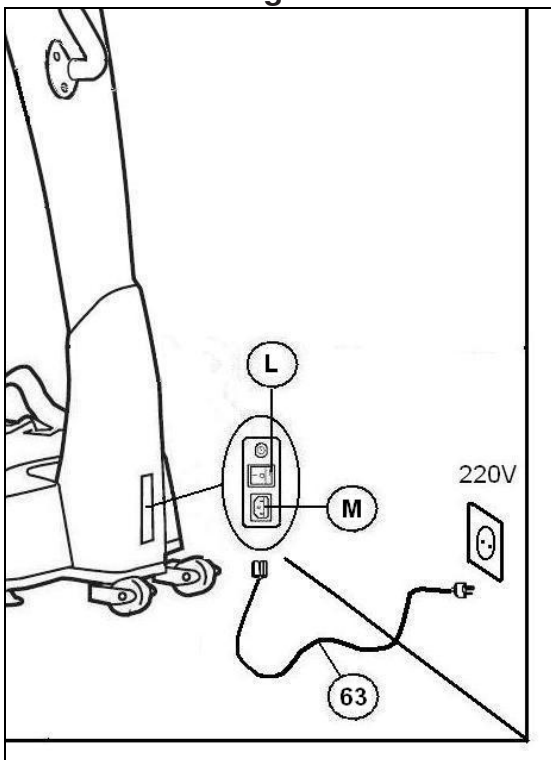
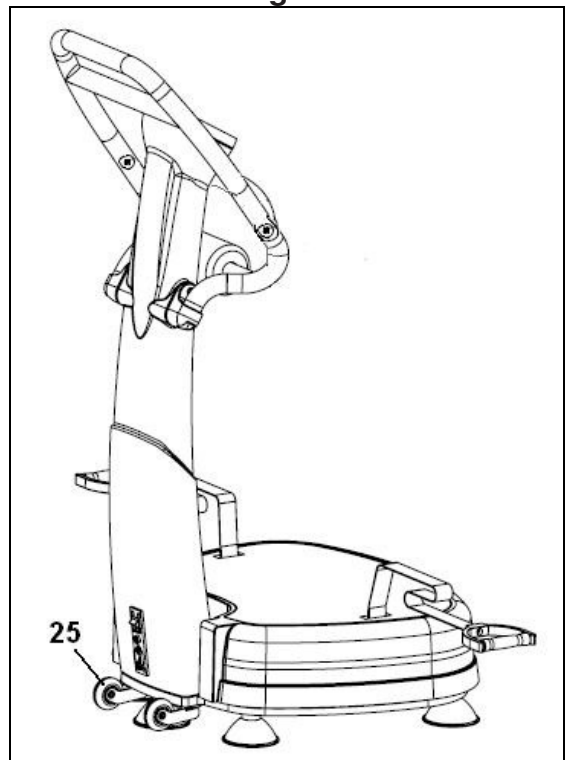


Fig.7





---

## **Español**

---

Le agradecemos la compra de nuestro producto.

Aunque nos esforzamos en garantizar la calidad de todos nuestros productos, pueden producirse errores u omisiones ocasionales. Si observa algún defecto o la falta de alguna pieza, póngase en contacto con el distribuidor del producto.

Lea el manual en su totalidad antes de montar y utilizar esta máquina. Este le da indicaciones importantes sobre la seguridad, el uso y el mantenimiento.

### **INDICACIONES GENERALES.-**

Por razones de seguridad, el aparato deberá disponer a su alrededor de un espacio libre no inferior a 0,5 metros.

Para utilizar aparatos eléctricos, deben cumplirse ciertas precauciones de seguridad, incluidas las siguientes:

**1** Para reducir el riesgo de sacudidas eléctricas, desenchufe el aparato de la toma eléctrica inmediatamente después de su uso y antes de proceder a su limpieza.

**2** Antes de enchufar la unidad compruebe si el voltaje de su instalación coincide con el de la máquina y asegúrese de que dispone de toma de tierra adecuada. El voltaje de su instalación debe ser el que marca en la etiqueta de características de máquina y debe asegurarse de que está conectada a una salida con la misma configuración del enchufe. No debe usar ningún adaptador. De no ser así, consulte al distribuidor.

**3** Esta unidad está diseñada para uso profesional.

**4** No deje nunca sola la unidad cuando esté conectada. Desenchúfela después de cada sesión de ejercicio.

**5** No coloque su unidad cerca de una superficie que pueda bloquear cualquier apertura de aire. Para proteger el piso o la alfombra de algún daño, coloque un tapete debajo de su unidad.

**6** Los padres y otras personas responsables de los niños deben tener en cuenta la naturaleza curiosa de éstos y que puede llevarles a situaciones y conductas que pueden resultar peligrosas. No permita que los niños, inválidos o personas incapacitadas utilicen el aparato sin la estricta supervisión de una persona cualificada. Este aparato no ha de utilizarse en ningún caso como juguete.

**7** La plataforma de vibración VibroBoost está diseñada para soportar el peso de una persona cuyo peso sea de un máximo de 150 Kg o inferior.

**8** Mantenga las manos alejadas de cualquiera de las partes móviles.

**9** Utilice prendas de vestir y calzado adecuados. Átense los cordones correctamente.

**10** No es aconsejable mantener su unidad permanente en un lugar húmedo debido a que la oxidación sería inevitable.



VIBROBOOST GS

# YV30R

**Precaución: Antes de comenzar a utilizar este aparato, consulte a su médico. Esta advertencia es especialmente importante para personas con problemas de salud.**

## INSTRUCCIONES DE SEGURIDAD.-

Este producto debe conectarse a tierra. Si no funciona correctamente o se ha averiado, la conexión a tierra proporciona un recorrido de menor resistencia para la corriente eléctrica y reducir el riesgo de descargas eléctricas.

Este producto está equipado con un cable que tiene un conductor de tierra y un enchufe con toma de tierra.

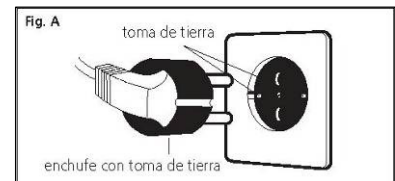
El enchufe debe conectarse en una toma apropiada, correctamente instalada y conectada a tierra, de acuerdo con la normativa local.

**¡PELIGRO!** Una conexión incorrecta del conductor del equipo a tierra puede dar como resultado el riesgo de descargas eléctricas. En caso de dudas, consulte a un electricista o técnico especializado para asegurarse de que la conexión a tierra es correcta.

No modifique el enchufe que incluye el aparato; Si no encaja en la toma eléctrica, solicite a un electricista la instalación de una toma adecuada.

Este producto debe utilizarse en un circuito de 220-240 voltios y tiene una clavija de tierra similar a la que se muestra en la Fig.A.

Asegúrese de que el aparato se conecta a una toma con la misma configuración que el enchufe.



Siempre que utilice un aparato eléctrico, deberá seguir estas recomendaciones:

- 1 No use accesorios no recomendados por el fabricante.
- 2 No utilice la máquina con el cable eléctrico dañado o desgastado.
- 3 Mantenga el cable eléctrico lejos de superficies calientes.
- 4 Nunca utilice la máquina al aire libre.
- 5 Para desenchufar, ponga el interruptor en la posición «0» y entonces desenchufe de la red.

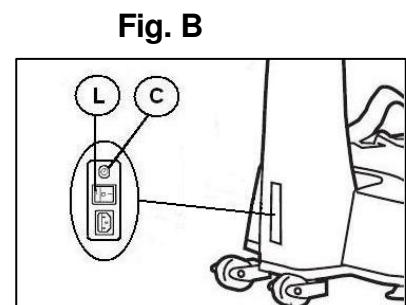
## PROTECCIÓN.-

Este modelo está dotado de una protección electrónica de parada automática para una óptima conservación de los circuitos tanto electrónicos como eléctricos.

Esta protección se activará (fusible) si la unidad es sometida a un esfuerzo o calentamiento anormal.

Si esto ocurriese:

- 1.- Ponga el interruptor (L) situado en la carcasa en la posición «0» (OFF) Fig.B.
- 2.- Cambie el fusible (C) (7 Amp.).
- 3.- A continuación ponga el citado interruptor (L) en la posición «1» (ON) y la unidad se encontrará preparada de nuevo para su uso. Conecte la unidad a un enchufe provisto de terminal TIERRA. Ponga el interruptor (L) en posición [1] Fig. B.





## **INSTRUCCIONES DE MONTAJE.-**

Saque la unidad de la caja y colóquela en el suelo como muestra la Fig.1.

**Se recomienda la ayuda de una segunda persona para el montaje.**

Compruebe que tiene todas las piezas:

(1) Plataforma; (2) Columna de plataforma; (4) Manillar; (5) Ruedas de transporte; (38) Tornillo allen de M-10x50; (40) Arandela plana de M-10; (41) Arandela de seguridad M-10; (42) Tornillo allen de M-10x35; (63) Cable de conexión a la red eléctrica; (67) Arandela plana de M-8; (69) Tornillo c/alomada allen de M-8x55; Llave Allen 5mm; Llave Allen 8mm.

Siga cada uno de los pasos de las instrucciones de este montaje.

Coloque las cintas de manos (23-24) en las anillas exteriores de la plataforma (1) como le muestra la Fig.2.

Para facilitarle el montaje de esta plataforma le aconsejamos que se ayude de una segunda persona y posicione la plataforma como le indica la Fig.3, levantada y apoyados los cuatro tacos por ejemplo, sobre una mesa.

**1** Se necesita un mínimo de dos personas para este paso. Durante el montaje de la columna, una persona sujetará la columna mientras la otra sigue los pasos de montaje. De este modo, se evitarán posibles accidentes.

En primer lugar coja la columna (2) y acercándola a su punto de montaje Fig.3, conecte el terminal (A) que sale de la columna (2) con el terminal (B) que sale de la plataforma (1).

A continuación conecte el terminal (C) que sale de la columna (2) con el terminal (D) que sale de la plataforma (1). Una vez tenga conectados los terminales introdúzcalos en el interior de la columna (2), para su protección y apoye la columna (2) sobre la plataforma, haciendo coincidir los agujeros de amarre.

Coja el soporte con ruedas de transporte (5) junto con los tornillos (38) las arandelas de seguridad (41) y las arandelas planas (40) y ayudándose de la llave de allen de 8mm atornille fuertemente.

Para el siguiente punto de montaje se aconseja que ayudándose de otra persona, coloque la plataforma en el suelo.

Coja el manillar (4) posiciónelo como le indica la Fig.4, haciendo coincidir los agujeros.

Coja los tornillos (42) y las arandelas planas (40) y ayudándose de la llave de allen de 8mm atornille fuertemente.

Coja el manillar (66) posiciónelo como le indica la Fig.5, haciendo coincidir los agujeros.

Coja los tornillos (69) y las arandelas planas (67) y ayudándose de la llave de allen de 5mm atornille fuertemente.

## **PUESTA EN MARCHA.-**

**1** Conecte el terminal del cable de conexión eléctrica (63) al terminal (M) de la columna Fig.6.

El otro terminal del cable de conexión eléctrica enchúfelo a la red eléctrica (220V). Ponga el interruptor (L) en posición (I) Fig.6.

### **Nota:**

Es normal que al comenzar a girar los motores de vibración se oiga un pequeño ruido de golpeteo mecánico al inicio de giro del motor que se eliminará en el momento que el motor haya cogido las revoluciones de trabajo.



VIBROBOOST GS

YV30R

Del mismo modo cuando al parar el motor se encuentre a pocas revoluciones también se oirá un pequeño golpeteo, que se elimina en el momento que el motor haya parado de girar.

### **MOVIMIENTO Y ALMACENAJE.-**

La unidad está equipada con ruedas (25), Fig.7, lo que hace más sencillo su desplazamiento.

Asegúrese de que el cable eléctrico está desenchufado de la red eléctrica.

Para evitar peligros, NO mueva la plataforma sobre suelos que no sean lisos.

### **INSPECCIONES Y MANTENIMIENTO.-**

Desconecte la unidad y desenchufe el cable de la red.

Limpie el polvo de las superficies de la plataforma especialmente las barandillas y la consola electrónica con un paño o una toalla húmeda.

No utilice disolventes.

### **ATENCIÓN:**

**Compruebe periódicamente que todos los elementos de sujeción estén debidamente apretados y correctamente conectados.**

**Revise y apriete todas las partes de su unidad cada tres meses.**

Cuando tenga duda sobre la condición de cualquier parte de la maquina, no dude en ponerse en contacto con el (S.A.T).Servicio de Asistencia Técnica, llamando al teléfono de atención al cliente (ver pagina final del presente manual).

Le recomendamos que reponga las piezas de desgaste o rotura usando componentes originales. El uso de otros componentes o partes podría producir lesiones o afectar al rendimiento de la máquina.

**EL FABRICANTE SE RESERVA EL DERECHO A MODIFICAR LAS ESPECIFICACIONES DE SUS PRODUCTOS SIN PREVIO AVISO.**



**VIBROBOOST GS****YV30R****ESPECIFICACIONES TECNICAS**

MODELO	VIBROBOOST GS YV30R
POTENCIA	2 MOTORES DE 200W
VOLTAJE	220/240V. 50/60Hz.
FRECUENCIA DE VIBRACION	30; 35; 40; 45Hz.
AMPLITUD DE VIBRACION	Baja.- Desplazamiento de onda 1 a 2mm. Alta.- Desplazamiento de onda 3 a 4mm.
PROGRAMACION	30; 60; 90; 300 Segundos.
TIPO DE VIBRACION	TRIPLANA (Tres ejes espaciales)
MATERIAL	FIBRA DE VIDRIO.
MEDIDAS	Largo.-70; Ancho.-70; Alto.-134 cm.
PESO NETO	71Kg.
PESO MAXIMO DE USUARIO	150Kg.
PROTECCION ELECTRICA	Fusible de 7 Amp.

**Garantía**

El presente certificado de garantía de este producto está garantizado por 1 año de conformidad con lo dispuesto en la Directiva 1999/44/CE, del Parlamento Europeo y del Consejo de 25 de mayo de 1999, sobre determinados aspectos de la venta y garantía de los bienes de consumo, incorporada al derecho español en virtud de la Ley 23/2003, de 10 de julio, de garantías en la venta de bienes de consumo.

En este sentido, EXERCYCLE, S.L., provista de NIF B-01029032 y con domicilio en Vitoria, calle Zurrupitieta, 22, garantiza este producto.

<b>Fecha de compra.-</b>	<b>Comprado en.-</b>
<b>Comprador.-</b>	<b>Sello del distribuidor.-</b>

Por favor conserve la factura como comprobante de compra.

Para cualquier consulta, no dude en ponerse en contacto, llamando al número de atención al cliente.

**+34 902 170 258****sat@bhfitness.es**



---

## English

---

Thank you for purchasing our product.

While we do our best to ensure the quality of all our products, occasional errors or omissions may occur. If you notice a defect or missing parts, contact the distributor of the product.

Carefully read through the instructions contained in this manual before using this machine. It provides you with important information about safety, use and maintenance.

### **GENERAL INSTRUCTIONS.-**

In the interest of safety, the equipment must have at least 0.5 metres of free space around it. You should always observe certain safety precautions when using electrical appliances, including the following:

- 1** To reduce the risk of electrical shock, always unplug the unit immediately after use and before proceeding to clean it.
- 2** Make sure that the mains supply voltage is suitable for the machine and it is connected to earth before plugging it in. The supply voltage must be the same as that stated on the characteristics plate and the holes in the wall socket outlet must match the pin configuration for the plug on the machine. Do not use any type of adapter. If this is not the case, please consult your supplier.
- 3** This unit has been designed for professional use.
- 4** Never leave the unit unattended when it is plugged in. Unplug it from the wall socket after each exercise session.
- 5** Do not place your unit on any surface that might block a ventilation opening. Place a protective sheet below your unit to protect the floor or carpet from possible damage.
- 6** Parents and/or those responsible for children must always be aware of their curious nature and how this can often lead to hazardous situations and behaviour which could cause accidents. This is why they should always be supervised. Do not allow children or the disabled to use the appliance without the strict supervision of a qualified person. Under no circumstances should this appliance be used as a toy.
- 7** The VibroBoost vibration platform is designed to withstand a user weight of 150Kg or less.
- 8** Keep your hands well away from any of the moving parts.
- 9** Use suitable clothing and footwear. Make sure that all laces/cords are tied correctly. To avoid injury and unnecessary wear on the belt, make sure that your footwear is not dirty.
- 10** It is not advisable to keep your unit in a damp place for long periods as it will be prone to rust.



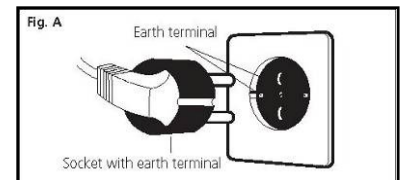
**Caution: Consult your doctor before beginning to use this appliance. This advice is especially important for those suffering from health problems.**

### **SAFETY INSTRUCTIONS.-**

This product must have an earth connection. In the event that the appliance malfunctions then the earth connection will redirect the electrical current away from the machine and reduce the risk of an electrical shock. This product is supplied with a mains cable that has an earth wire and a plug with an earth pin. The plug must only be used with an appropriate wall socket, installed correctly and connected to earth, in accordance with local regulations.

**DANGER!** If the equipment is not earthed correctly then there is a risk of electrical shock. If in doubt, get an electrician or technical specialist to check that the earth connection is correct. Do not modify the plug supplied with the equipment, if it does not fit the wall socket then get an electrician to install an electrical socket that does.

This product must only be used on a 220-240 volt circuit, with an earthed socket similar to that shown in Fig.A. Make sure that the appliance is only connected to a wall socket with the same pin layout as the plug. Do not use an adaptor with this appliance.



Always observe the following recommendations:

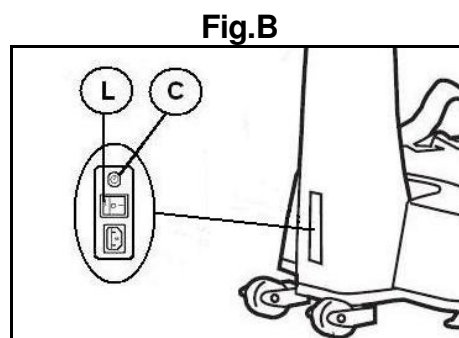
- 1 Never use accessories not recommended by the manufacturer.
- 2 Do not use the machine if the mains cable becomes damaged or worn.
- 3 Keep the mains cable away from hot surfaces.
- 4 Do not use the machine outdoors.
- 5 To unplug the machine, first put the switch to the "0" position and then unplug it from the wall socket.

### **SAFETY BREAKER.-**

This model is equipped with an electronic circuit breaker to protect both the electronic and electrical circuits.

This safety device (fuse) will be automatically triggered if the unit is subjected to abnormal force or heat.

- 1.- Set switch (L), located on the casing, to the "0" (OFF) position Fig.B.
  - 2.- Change the fuse (C) (7 Amp).
  - 3.- Next, set switch (L) to the "I" (ON) position and the unit will be ready for use again.
- Plug the unit into a wall socket with an EARTH terminal. Set switch (L) to Position [1].



**ASSEMBLY INSTRUCTIONS.-**

Take the unit out of the box and place it on the floor as shown in Fig.1.

**The assistance of a second person is advisable for the assembly work.**

Make sure that all of the pieces are there:

(1) Platform; (2) Platform column; (4) Handlebar; (5) Transportation wheels; (38) Allen screw M-10x50; (40) Flat washer M-10; (41) Safety washer security M-10; (42) Allen screw M-10x35; (63) Mains cable; (67) Flat washer M-8; (69) Allen screw M-8x55; Allen key 5mm; Allen key 8mm.

Follow these step-by-step assembly instructions.

Fit the hand straps (23-24) onto the platform's outer rings (1) as shown in Fig.2.

The assistance of a second person is recommended when assembling this platform. Position the platform as shown in Fig.3, lifting and resting the four feet on a table, for example.

**1** At least two people are needed for this step. When fitting the column, one person should hold the column while the other one follows the assembly instructions. This will prevent any possible accidents.

First take the column (2) and put it into assembly position, Fig.3, connect terminal (A), sticking out of the column (2) with the terminal (B) sticking out of the platform (1).

Next, connect terminal (C), sticking out of the column, to terminal (D), sticking out of the platform (1). Once all of the terminals have been connected, push them inside the column (2) to protect them and fit the column (2) on the platform, lining up the bolt holes.

Take the transportation wheel (5) support along with the safety washers (41) and the flat washers (40), and tighten securely using the 8mm Allen key.

For the next stage of the assembly it is advisable to place the platform back on the floor with the help of a second person.

Take the handlebar (4) as position it as shown in Fig.4, lining up the holes.

Fit the screws (42) and flat washers (40) and use the 8mm Allen key to tighten them securely.

Take the handlebar (66) as position it as shown in Fig.5, lining up the holes.

Fit the screws (69) and flat washers (67) and use the 5mm Allen key to tighten them securely.

**START-UP.-**

**1** Plug the mains cable (63) into the socket (M) on the column, Fig.6.

The other end of the cable is plugged into the electric wall socket (220V). Set switch (L) to position (I), Fig.6.

**Note:**

A mechanical knocking noise is normal when the vibration motors first begin to turn, this will stop as soon as the motors reach working speed.

Similarly, when the motor is switched off you will also hear this knocking noise as the motor slows down, but it will stop as soon as the motor is at a standstill.

**MOVEMENT & STORAGE.-**

The unit is equipped with wheels (25), Fig.7, to make it easier to move.

Make sure that the mains cable is unplugged from the wall socket.

To prevent accidents DO NOT move the platform across uneven floors.



**VIBROBOOST GS**

**YV30R**

### **INSPECTION & MAINTENANCE.-**

Switch the unit off and unplug the mains cable.

Use a damp cloth or towel to clean the dust off the platform, especially the handrails and the electronic console.

Do not use solvents.

### **ATTENTION:**

**Periodically check that all of the fastening elements are duly tightened and connected correctly.**

**Check and tighten all the parts on your unit every three months.**

When in doubt about any parts on the machine, do not hesitate to get in touch with the Technical Assistance Service by phoning customer services (see last page in manual).

We recommend that you use original spare parts to replace any worn components. The use of other spare parts may cause injuries or affect the performance of the machine.

**THE MANUFACTURER KEEPS THE RIGHT TO MODIFY THE PRODUCT SPECIFICATIONS WITH NO PREVIOUS ADVISE.**



# YV30R

### TECHNICAL SPECIFICATIONS

MODEL	VIBROBOOST GS YV30R
POWER	2 x 200 W MOTORS
VOLTAGE	220/240V. 50/60Hz.
VIBRATION FREQUENCY	30; 35; 40; 45Hz.
VIBRATION AMPLITUDE	Low.- 1 to 2 mm wave displacement. High.- 3 to 4mm wave displacement.
PROGRAMMING	30, 60, 90, 300 seconds
VIBRATION TYPE	TRIAXIAL (Three spatial axes)
MATERIAL	FIBREGLASS
DIMENSIONS	Length -70; Width -70; Height -134 cm.
NET WEIGHT	71Kg.
USER MAXIMUM WEIGHT:	150Kg.
ELECTRICAL PROTECTION	7 Amp fuse.

### Warranty

The warranty certificate guarantees this product for 1 year in accordance with that stated in Directive 1999/44/EC of the European Parliament and of the Council 25<sup>th</sup> May, 1999, regarding certain aspects of the sale of consumer goods and associated guarantees, incorporated into Spanish Law by virtue of Law 23/2003, 10<sup>th</sup> July; Guarantees on the sale of consumer goods. To this effect, EXERCYCLE, S.L. VAT n<sup>o</sup> B-01029032, with business address c/ Zurrupitieta 22, Vitoria, Spain, guarantees this product.

<b>Date of purchase.-</b>	<b>Purchased in.-</b>
<b>Purchaser.-</b>	<b>Dealer stamp.-</b>

Please keep the receipt as proof of purchase.

Should you have any queries please do not hesitate to phone our customer service line:

**+44 0844 335 3988      service@bh-uk.co.uk**



## Français

Nous vous remercions d'avoir acheté ce produit.

Même si nous déployons tous nos efforts pour garantir la qualité de tous nos produits, il est possible qu'il se produise des erreurs ou des omissions occasionnelles. Si vous constatez un défaut quelconque ou qu'il manque une pièce, nous vous prions de vous adresser à votre distributeur.

Avant de monter et d'utiliser cette machine, veuillez lire attentivement cette notice. Elle contient d'importantes informations sur la sécurité et l'utilisation et la maintenance.

### CONSIGNES GÉNÉRALES.-

Par mesure de sécurité, il faudra disposer autour de l'appareil d'un dégagement d'au moins 0,5 m. Pour utiliser des appareils électriques, il est indispensable de prendre des précautions de sécurité, dont celles indiquées ci-après:

**1** Pour réduire le risque de secousses électriques, débranchez toujours l'appareil après utilisation et avant de le nettoyer.

**2** Avant de brancher l'appareil, vérifiez si la tension de votre local correspond bien à celle de la machine. La tension de votre local doit être la même que celle indiquée sur la plaque des caractéristiques de la machine. Vous devez également vérifier qu'elle est bien connectée à une sortie ayant la même configuration que celle de la fiche. Connectez l'unité à une prise pourvue d'une mise à la TERRE. Ne pas utiliser d'adaptateur avec cet appareil. Si ce n'est pas le cas, renseignez-vous auprès de votre distributeur.

**3** Cette machine a été conçue pour une utilisation professionnelle.

**4** Ne pas laisser la machine branchée sans surveillance. Débranchez-la après chaque séance d'entraînement.

**5** Ne pas installer la machine près d'un endroit où l'un des ouvertures d'air risque d'être fermée. Pour protéger le sol ou le tapis, placez un tapis de protection sous la machine.

**6** Les parents ou personnes à qui des enfants ont été confiés doivent tenir compte de leur soif de curiosité qui peut les conduire à avoir des conduites risquant de se traduire par des situations dangereuses. C'est pourquoi, les enfants doivent être particulièrement bien surveillés. Les enfants et les personnes handicapées ne pourront utiliser cette machine que sous la surveillance d'une personne qualifiée. Cet appareil ne doit en aucun cas être utilisé comme un jouet.

**7** La plate-forme de vibration VibroBoost a été conçue pour supporter un poids de 150 kg maximum ou moins.

**8** Tenir les mains à l'écart des éléments mobiles.

**9** L'utilisateur de la machine doit porter des vêtements et des chaussures appropriés. Nouez bien vos lacets de chaussures.

**10** Il est déconseillé de tenir en permanence la machine dans un endroit humide car l'oxydation serait alors inévitable.

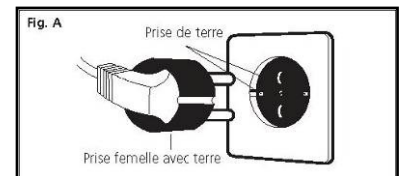
**Précaution: Consultez votre médecin avant d'entreprendre des exercices sur cet appareil. Cette remarque s'adresse plus particulièrement aux personnes qui ont des problèmes de santé.**

### **CONSIGNES DE SÉCURITÉ.-**

Cette machine doit disposer d'une prise avec mise à la terre. Si elle ne fonctionne pas correctement ou si elle est endommagée, la connexion à la terre fournit un parcours moins résistant pour le courant électrique et pour réduire le risque de décharges électriques. Cet appareil est équipé d'un câble muni d'un conducteur de terre et d'une prise avec mise à la terre. La fiche doit être connectée à une prise appropriée, correctement installée et mise à la terre conformément aux normes locales en vigueur en la matière.

**DANGER!:** Une mauvaise connexion du conducteur du matériel de mise à la terre peut se traduire par un risque de décharges électriques. Face à un doute quelconque, renseignez-vous auprès d'un électricien ou d'un technicien spécialisé pour être sûr que la connexion à la terre est correcte. Ne pas modifier la fiche de l'appareil, si elle n'entre pas dans la prise électrique, demandez à un électricien d'installer une prise appropriée.

Cet appareil doit être utilisé sur une ligne de 220-240 volts, la fiche à la terre est semblable à celle indiquée dans la Fig.A. Veillez à ce que l'appareil soit branché à une prise dont la configuration sera la même que celle de la fiche. Ne pas utiliser d'adaptateur avec cet appareil.



L'utilisation de tout appareil électrique implique le respect des recommandations suivantes :

- 1 Ne pas utiliser d'accessoires autres que ceux recommandés par le fabricant.
- 2 Ne pas utiliser la machine si le câble électrique est endommagé ou usé.
- 3 Tenir le câble électrique à l'écart des surfaces chaudes.
- 4 Ne pas utiliser la machine en plein air.
- 5 Pour débrancher la machine, placez l'interrupteur sur la position "0" et débranchez-la ensuite.

### **PROTECTION.-**

Ce modèle est doté d'une protection électronique d'arrêt automatique pour la bonne conservation des circuits électroniques et électriques.

Cette protection (fusible) s'active si l'appareil est soumis à un effort ou à une surchauffe.

Auquel cas, il faudra:

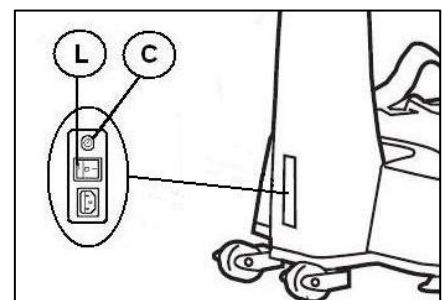
1.- Placer l'interrupteur (L) qui se trouve sur la carcasse, sur la position "0" (OFF) Fig.B.

2.- Remplacez le fusible (C) (7 Amp.).

3.- Placer cet interrupteur sur la position "I" (ON) et l'appareil pourra à nouveau être utilisé.

Connectez l'unité à une prise pourvue d'une mise à la TERRE. Placez l'interrupteur (L) sur la position [1].

**Fig.B**







## **MONTAGE.-**

Déballez la machine et posez-la au sol comme indiqué dans la Fig.1.

**Pour effectuer le montage, il est conseillé de se faire aider par une autre personne.**

Vérifiez qu'il ne manque aucune pièce:

(1) Plate-forme; (2) Colonne de la plate-forme; (4) Guidon; (5) Roulettes de transport; (38) Vis Allen de M-10x50; (40) Rondelle plate de M-10; (41) Rondelle de sécurité M-10; (42) Vis Allen de M-10x35; (63) Cordon de branchement au courant; (67) Rondelle plate de M-8; (69) Vis à tête fraisée Allen de M-8x55; Clé Allen 5mm; Clé Allen 8mm.

Faire comme indiqué dans chacun des points ci-après:

Introduire les sangles pour les mains (23-24) dans les anneaux externes de la plate-forme (1) comme indiqué dans la Fig.2.

Pour monter plus facilement cette plate-forme nous vous conseillons de vous faire aider par une personne et de placer la plate-forme comme indiquée dans la Fig.3 levée et avec les quatre taquets appuyés sur une table par exemple.

**1** Cette opération doit être réalisée par au moins deux personnes. Pour monter la colonne, une personne doit la retenir tandis qu'une autre effectuera les opérations de montage afin d'éviter tout éventuel accident.

Prendre d'abord la colonne (2) et en l'approchant au point de montage Fig.3, connectez le connecteur (A) qui dépasse de la colonne (2) au connecteur (B) qui dépasse de la plate-forme (1). Ensuite, connectez le connecteur (C) qui dépasse de la colonne (2) à celui (D) qui dépasse de la plate-forme

(1) Quand les connecteurs seront connectés, les introduire à l'intérieur de la colonne (2) pour qu'ils soient protégés, ensuite appuyez la colonne (2) sur la plate-forme en faisant concorder les trous de fixation.

Prendre le support sur lequel se trouvent les roulettes de transport (5) avec les vis (38), les rondelles de sécurité (41) et les rondelles plates (40) et visser solidement à l'aide d'une clé Allen de 8mm.

Pour la suivante opération de montage, il est conseillé de se faire aider par une autre personne: posez la plate-forme sur le sol.

Prendre le guidon (4) et placez-le comme indiqué sur la Fig.4 en faisant concorder les trous.

Prendre les vis (42) et les rondelles plates (40) et visser solidement avec une clé Allen de 8mm.

Prendre le guidon (66) et placez-le comme indiqué sur la Fig.5 en faisant concorder les trous.

Prendre les vis (69) et les rondelles plates (67) et visser solidement avec une clé Allen de 5mm.

## **MISE EN MARCHÉ.-**

**1** Connectez le connecteur du cordon de branchement électrique (63) au connecteur (M) de la colonne Fig.6.

Branchez l'autre connecteur du cordon de branchement au courant électrique (220V). Placez l'interrupteur (L) sur la position (2). Fig.6.

**Note:** Quand les moteurs de vibration commencent à tourner, il est normal d'entendre un petit bruit de claquement mécanique au début de la rotation du moteur qui disparaît dès que le moteur tournera à la vitesse de travail.

De même, si le moteur s'arrête alors qu'il tourne très lentement, il se produira un petit bruit de claquement qui disparaîtra dès que le moteur ne tournera plus.



VIBROBOOST GS

YV30R

### **DÉPLACEMENT ET RANGEMENT.-**

Cet appareil dispose de roulettes (25), Fig.7, le déplacer facilement.

Vérifiez si le cordon électrique est bien débranché du courant.

Pour éviter les risques, NE PAS déplacer la plate-forme sur des sols non lisses.

### **INSPECTIONS ET ENTRETIEN.-**

Déconnectez l'appareil et débranchez le cordon de branchement de la ligne de courant.

Dépoussiérez avec un chiffon ou avec une serviette humide les surfaces de la plate-forme en insistant sur les mains courantes et sur la console électronique.

Ne pas utiliser de solvants.

### **ATTENTION:**

**Vérifiez régulièrement si tous les éléments de fixation sont bien fixés et parfaitement connectés.**

**Vérifiez et resserrez tous les éléments de l'appareil tous les trois mois.**

En cas de doute sur le bon état de l'une quelconque partie de la machine, l'hésitez pas à appeler le Service d'Assistance Technique (SAT) au numéro de téléphone d'Assistance Clientèle qui Fig. à la dernière page de cette notice.

Les pièces usées et les pièces endommagées ne doivent être remplacées que par des pièces d'origine. L'utilisation d'éléments autres que ceux d'origine peut provoquer des blessures à l'utilisateur ou entraver le rendement de la machine.

**LE FABRICANT SE RÉSERVE LEDROIT DE MODIFIER LES CARACTÉRISTIQUES DE SES PRODUITS SANS PRÉAVIS.**

**VIBROBOOST GS****YV30R****SPÉCIFICATIONS TECHNIQUES**

MODÈLE	VIBROBOOST GS YV30R
PUISSANCE	2 MOTEURS DE 200W
TENSION	220/240V. 50/60Hz.
FRÉQUENCE DE VIBRATION	30; 35; 40; 45Hz.
AMPLITUDE DE VIBRATION	Basse.- Déplacement de l'onde: 1 à 2 mm. Élevée.- Déplacement de l'onde: 1 à 4mm.
PROGRAMMATION	30, 60, 90 ou 300 secondes.
TYPE DE VIBRATION	TRIPLANE (trois axes spatiaux)
MATÉRIAU	FIBRE DE VERRE.
ENCOMBREMENT	Longueur: 70; Largeur: 70; Hauteur: 134cm.
POIDS NET	71kg
POIDS MAXIMUM DE L'UTILISATEUR	150kg
PROTECTION ÉLECTRIQUE	Fusible de 7 Amp.

**Garantie**

Ce produit est garanti 1 an conformément aux dispositions de la Directive 1999/44/CE du Parlement Européen et du Conseil du 25 mai 1999 relative aux aspects concrets de la vente et de la garantie des biens de consommation et incluse dans le Droit espagnol en vertu de la Loi 23/2003, du 10 juillet relative aux garanties dans la vente des biens de consommation.

En ce sens, EXERCYCLE, S.L., titulaire du NIF B-01029032 et dont le siège social est à Vitoria, calle Zurrupitieta, 22, garantit ce produit.

<b>Date d'achat.-</b>	<b>Acheté chez.-</b>
<b>Acheteur.-</b>	<b>Cachet du distributeur.-</b>

Veuillez conserver la facture à titre de justificatif d'achat.

Pour toute informations complémentaires, n'hésitez pas à nous appeler au n° de téléphone du Service Clientèle:

**+34 902 170 258    [service@bhfitness.es](mailto:service@bhfitness.es)**



---

## Deutsch

---

Wir danken Ihnen für den Kauf unseres Produktes.

Obwohl wir selbstverständlich alles tun, um die Qualität unserer Produkte sicherzustellen, können vereinzelt Fehler oder Irrtümer auftreten. Sollten Sie einen Defekt oder das Fehlen eines Elementes feststellen, wenden Sie sich bitte an den Vertriebshändler des Produktes.

Bevor Sie das Gerät montieren und benutzen, lesen Sie die Anleitungen dieses Handbuchs aufmerksam. Hier finden Sie wichtige Hinweise zu Sicherheit, Benutzung und Wartung.

### **ALLGEMEINE HINWEISE.-**

Aus Sicherheitsgründen muss das Gerät um einen Sicherheitsbereich von mindestens 0,5 m verfügen.

Bei der Benutzung elektrischer Geräte sind gewisse Sicherheitsmaßnahmen zu beachten. Dazu gehören Folgende.

**1** Um elektrischen Schlägen vorzubeugen, unterbrechen Sie den Netzanschluss des Geräts nach jeder Benutzung und bevor Sie es reinigen.

**2** Bevor Sie das Gerät ans Netz schließen, prüfen Sie, ob die Netzspannung mit den Angaben auf dem Typenschild Ihres Geräts übereinstimmt. Achten Sie darauf, dass der Ausgang die gleiche Stecker-konfiguration hat. Benutzen Sie keinen Adapter. Schließen Sie das Gerät an einen GEERDETEN Stecker. Sollte dem nicht so sein, wenden Sie sich bitte an Ihren Vertriebshändler.

**3** Dieses Gerät ist für die gewerbliche Nutzung ausgelegt.

**4** Lassen Sie das Gerät nie unbeaufsichtigt, solange es in Betrieb ist. Unterbrechen Sie den Netzanschluss nach jedem Training.

**5** Stellen Sie das Gerät nicht in die Nähe einer Fläche, die eine der Luftöffnungen blockieren könnte. Um den Boden oder Teppich vor möglichen Schäden zu schützen, legen Sie einen Läufer unter das Gerät.

**6** Eltern und Aufsichtspersonen sollten die natürliche Neugier von Kindern berücksichtigen, die diese zu gefährlichen Verhaltensweisen veranlassen kann. Deshalb müssen sie stets beaufsichtigt werden. Kinder, Behinderte und Personen mit körperlichen Gebrechen dürfen das Gerät nur unter strikter Aufsicht einer Fachperson benutzen. Dieses Gerät darf unter keinen Umständen als Spielzeug benutzt werden.

**7** Die Vibrationsfläche VibroBoost ist für ein Körpergewicht bis zu maximal 150 Kg ausgelegt.

**8** Kommen Sie mit den Händen nicht mit beweglichen Teilen in Berührung.

**9** Benutzen Sie geeignete Kleidung und Schuhwerk. Binden Sie Ihre Schuhe korrekt zu.

**10** Es ist nicht ratsam, das Gerät ständig an einem feuchten Ort aufzustellen, da dies unweigerlich zu Rostbildungen führt.

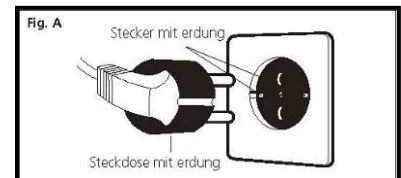
**Achtung: Bevor Sie das Gerät benutzen, konsultieren Sie bitte Ihren Arzt. Dieser Hinweis ist besonders wichtig für Personen gesundheitliche Probleme haben.**

### **SICHERHEITSHINWEISE.-**

Dieses Produkt muss an einen Erdleiter angeschlossen werden. Wenn es nicht richtig funktioniert oder es zu einer Störung kommt, bietet der Erdleiter dem elektrischen Strom geringeren Widerstand und verringert das Risiko elektrischer Entladungen. Dieses Gerät verfügt über ein Kabel mit Erdleiter und einen Stecker mit Erdungsanschluss. Dieser muss an eine geeignete Steckdose angeschlossen werden, die korrekt installiert und gemäß der örtlichen Vorschriften geerdet ist.

**GEFAHR!** Ein unsachgemäßer Anschluss des Erdleiters des Geräts kann elektrische Schläge zur Folge haben. Im Zweifelsfalle wenden Sie sich bitte an einen Elektriker oder Fachpersonal, um sicherzugehen, dass der Erdungsanschluss korrekt ist. Nehmen Sie keine Veränderungen an dem Stecker des Geräts vor. Wenn dieser nicht in die Steckdose passt, lassen Sie bitte von einem Elektriker eine geeignete Steckdose installieren.

Dieses Produkt benötigt einen Stromkreislauf mit 220-240 Volt und hat einen Erdungsstecker, der dem auf Abbildung A entspricht. Vergewissern Sie sich, dass das Gerät an eine Steckdose mit entsprechender Konfiguration geschlossen wird. Benutzen Sie keinen Adapter.



Bei der Benutzung elektrischer Geräte sind stets folgende Empfehlungen zu beachten:

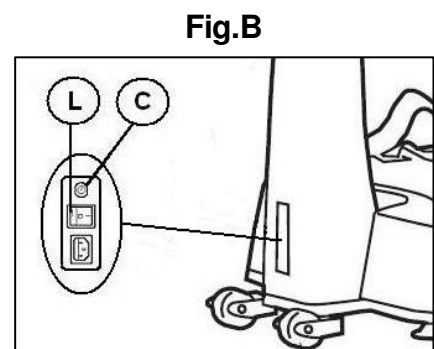
- 1 Benutzen Sie nur Zubehör, das vom Hersteller empfohlen ist.
- 2 Benutzen Sie das Gerät nicht, wenn das Netzkabel beschädigt oder verschlissen ist.
- 3 Halten Sie das Kabel von heißen Flächen fern.
- 4 Benutzen Sie das Gerät nicht im Freien.
- 5 Beim Ausschalten stellen Sie den Schalter auf Position "0" und unterbrechen Sie dann den Netzanschluss.

### **SICHERUNGEN.-**

Dieses Modell verfügt über eine elektronische Schutzvorrichtung, die das Gerät automatisch anhält, um den optimalen Zustand der elektronischen und elektrischen Kreisläufe zu garantieren. Diese Sicherungsvorrichtung (Sicherung) wird ausgelöst, wenn das Gerät einer ungewöhnlichen Belastung oder einer Überhitzung ausgesetzt ist.

Wenn ein solcher Fall auftritt,

- 1.- Stellen Sie den Schalter (L) am Gehäuse auf Position "0" (OFF) Fig.B.
  - 2.- Tauschen Sie die Sicherung aus (C) (7 Amp.).
  - 3.- Stellen Sie dann den genannten Schalter auf Position "1" (ON) und das Gerät kann wieder genutzt werden.
- Schließen Sie das Gerät an einen GEERDETEN Stecker. Schalten Sie den Schalter (L) auf Position [1].



**MONTAGEHINWEISE.-**

Nehmen Sie das Gerät aus der Kiste und stellen Sie es auf den Boden Fig.1.

**Es ist ratsam, dass die Montage von zwei Personen vorgenommen wird.**

Prüfen Sie, ob alle Teile vorhanden sind:

(1) Standfläche; (2) Säule der Standfläche; (4) Handauflage; (5) Transporträder; (38) Schraube für Inbusschlüssel M-10x50; (40) flache Unterlegscheibe M-10; (41) Sicherungsscheibe M-10; (42) Schraube für Inbusschlüssel M-10x35; (63) Netzkabel; (67) flache Unterlegscheibe M-8; (69) Schraube für Inbusschlüssel M-8x55; Inbusschlüssel 5mm; Inbusschlüssel 8mm.

Befolgen Sie bitte jeden einzelnen Schritt dieser Montageanleitung.

Bringen Sie die Handbänder (23-24) an den äußeren Ringen der Plattform (1) an wie in der Fig.2 gezeigt.

Wir empfehlen Ihnen, die Montage gemeinsam mit einer zweiten Person auszuführen und die Standfläche wie auf Fig.3 zu platzieren, d.h. auf erhobener Position, z.B. auf einem Tisch.

**1** Für diesen Schritt sind mindestens zwei Personen erforderlich. Während der Montage der Säule muss diese von einer Person gehalten werden, während die zweite die einzelnen Schritte der Montage ausführt. Auf diese Weise können Unfälle vermieden werden.

Nehmen Sie zunächst die Säule (2) und bringen Sie zur Stelle der Montage Fig.3. Schließen Sie die aus der Säule (2) kommende Klemme (A) an die Klemme (B) der Standfläche (1).

Anschließend verbinden Sie die aus der Säule (2) kommende Klemme (C) mit der Klemme (D) der Standfläche (1). Wenn die Klemmen verbunden sind, stecken Sie sie zum Schutz ins Innere der Säule (2). Stellen Sie die Säule (2) dann auf die Standfläche; dabei müssen die Befestigungsöffnungen übereinstimmen.

Nehmen Sie die Baugruppe mit den Transporträdern (5) und befestigen Sie diese mittels der Schrauben (38), Sicherungsscheiben (41) und Unterlegscheiben (40), indem Sie sie mit dem 8mm Inbusschlüssel gut festziehen.

Für den nächsten Schritte ist es ratsam, die Standfläche mit Hilfe einer zweiten Person auf den Boden zu stellen.

Platzieren Sie die Handauflage (4) wie in Fig.4 dargestellt. Dabei müssen die Öffnungen übereinstimmen. .

Befestigen Sie sie dann mit den Schrauben (42) und Unterlegscheiben (40), indem Sie diese mit dem 8mm Inbusschlüssel gut festziehen.

Platzieren Sie die Handauflage (66) wie in Fig.5 dargestellt. Dabei müssen die Öffnungen übereinstimmen.

Befestigen Sie sie dann mit den Schrauben (69) und Unterlegscheiben (67), indem Sie diese mit dem 5mm Inbusschlüssel gut festziehen.

**INBETRIEBNAHME.-**

**1** Stecken Sie die Steckverbindung des Netzkabels (63) in die Buchse (M) an der Säule Fig.6.

Stecken Sie dann den Netzstecker dieses Kabels in die Netzsteckdose (220V). Stellen Sie den Schalter (L) auf Position (I) Fig.6.



VIBROBOOST GS

YV30R

**Anmerkung:**

Es ist normal, dass während der ersten Drehbewegungen der Vibrationsmotoren ein leichtes Klopfgeräusch zu vernehmen ist. Sobald der Motor die Betriebsdrehzahl erreicht hat, hört dieses Geräusch auf.

Das gleiche Geräusch tritt auf, wenn der Motor beim Ausschalten mit niedriger Drehzahl dreht. Sobald er zum Stillstand kommt, verschwindet das Klopfgeräusch.

**TRANSPORT UND LAGERUNG.-**

Die Transporträder (25) Fig.7 des Geräts erleichtern dessen Transport.

Wenn Sie das Gerät an einen anderen Ort verschieben, vergewissern Sie sich zuvor, dass das Netzkabel herausgezogen ist.

Um Gefahren zu vermeiden, bewegen Sie die Standfläche NICHT über unebene Böden.

**INSPEKTIONEN UND PFLEGE.-**

Schalten Sie das Gerät aus und unterbrechen Sie den Netzanschluss.

Mit einem feuchten Tuch kann der Staub von der Standfläche und insbesondere von der Handauflage und der Elektronik-Konsole entfernt werden.

**ACHTUNG:**

**Überprüfen Sie regelmäßig, ob alle Befestigungselemente fest angezogen und korrekt miteinander Verbunden sind.**

**Überprüfen Sie alle drei Monate sämtliche Teile Ihres Geräts und ziehen Sie sie fest.**

Sollten über den Zustand einer Komponente Zweifel bestehen, setzen Sie sich bitte mit dem (TKD) Technischen Kundendienst in Verbindung, indem Sie das Servicetelefon anrufen (siehe letzte Seite des Handbuchs).

Wir empfehlen Ihnen, abgenutzte oder gebrochene Teile durch Original-Ersatzteile auszutauschen. Die Verwendung von anderen Komponenten oder Teilen kann zu Verletzungen führen oder die Leistung des Geräts beeinträchtigen.

**DER HERSTELLER BEHÄLT SICH DAS RECHT VOR, DIE SPEZIFIKATIONEN SEINER PRODUKTE OHNE VORHERIGE ANKÜNDIGUNG ZU ÄNDERN.**



# YV30R

## TECHNISCHE DATEN

MODELL	VIBROBOOST GS YV30R
LEISTUNG	2 x 200 W Motoren
SPANNUNG	220/240V. 50/60Hz.
VIBRATIONS-FREQUENZ	30; 35; 40; 45Hz.
SCHWINGUNGSSAMPLITUDE	Niedrig.- Ausbreitung der Welle 1 bis 2mm. Hoch.- Ausbreitung der Welle 3 bis 4mm.
PROGRAMMIERUNG	30; 60; 90; 300 Sekunden
VIBRATIONS-ART	TRIPLAN (Drei Raumachsen)
MATERIAL	GLASFASER.
MASSE	Länge.-70; Breite.-70; Höhe.-134 cm.
NETTOGEWICHT	71kg.
MAX. KÖRPERGEWICHT BENUTZER	150kg.
ELEKTRISCHE SICHERUNG	7 Amp. Sicherung

### Garantie

Diese Produkt-Garantie hat eine Gültigkeit von ein Jahre und stützt sich auf die Vorschriften der Richtlinie 1999/44/EG des Europäischen Parlaments und des Rates vom 25. Mai 1999 zu bestimmten Aspekten des Verbrauchsgüterverkaufs und der Garantien für Verbrauchsgüter, welche mit dem Gesetz 23/2003 vom 10. Juli über Garantien im Verbrauchsgüterverkauf in die spanische Gesetzgebung aufgenommen wurde.

In diesem gewährt EXERCYCLE, S.L., mit USt-Ident.-Nr. B-01029032 und Geschäftssitz in Vitoria, C/ Zurrupitieta, 22, diese Garantie für das Produkt.

<b>Kaufdatum.-</b>	<b>Gekauft bei.-</b>
<b>Käufer.-</b>	<b>Stempel des Vertriebshändlers.-</b>

Bitte bewahren Sie die Rechnung als Kaufnachweis auf.

Für Fragen stehen wir Ihnen gerne unter nachfolgender Kundendienst-Nummer zur Verfügung.

**+34 902 170 258    [service@bhfitness.es](mailto:service@bhfitness.es)**





## Português

Agradecemos a compra do nosso produto.

Embora nos esforcemos por garantir a qualidade de todos os nossos produtos, podem ocorrer erros ou omissões ocasionais. Se observar algum dano, ou falta de alguma peça, entre em contacto com o distribuidor do produto.

Antes de montar e utilizar esta máquina, leia atentamente as instruções deste manual. Este lhe dará indicações importantes sobre a segurança, o uso e a manutenção.

### INDICAÇÕES GERAIS.-

Por razões de segurança, o aparelho deverá dispor de um espaço livre em redor não inferior a 0,5 metros. Para utilizar aparelhos eléctricos, devem cumprir-se certas precauções de segurança, incluídas as seguintes:

**1** Para diminuir o perigo de descargas eléctricas, desligue sempre a unidade imediatamente após a sua utilização e antes de proceder á sua limpeza.

**2** Antes de ligar a unidade comprove se a voltagem da sua instalação coincide com a da máquina. A voltagem da sua instalação deverá ser igual á que vem na etiqueta de características da máquina e deverá comprovar se está ligada a uma saída com a mesma configuração da tomada. Não utilize nenhum adaptador com este aparelho. Ligue a unidade a uma tomada com ligação á TERRA. Se não for assim, consulte com o distribuidor.

**3** Esta unidade foi concebida para uso profissional.

**4** Nunca deixe sozinha a unidade quando esta estiver ligada. Desligue-a depois de cada sessão de exercício.

**5** Não coloque a sua unidade perto de uma superfície que possa bloquear qualquer uma das aberturas de ar. Para proteger o chão ou a alcatifa de qualquer estrago, coloque um tapete por baixo da sua unidade.

**6** Os pais e outras pessoas responsáveis por crianças, deverão ter em conta a sua natureza curiosa, que poderá levá-las a situações e comportamentos que podem ser perigosos. Por isso, sempre deverão estar vigiadas. Não permita que as crianças, deficientes ou pessoas com alguma incapacidade utilizem o aparelho sem uma estrita vigilância de uma pessoa qualificada. Este aparelho nunca deverá utilizar-se como um brinquedo.

**7** A plataforma de vibração VibroBoost foi concebida para suportar o peso de uma pessoa cujo peso máximo seja de 150Kg ou inferior.

**8** Mantenha as mãos afastadas de qualquer uma das partes móveis.

**9** Utilize peças de roupa e calçado adequado. Ate os atacadores correctamente.

**10** Não é aconselhável manter a sua unidade permanentemente num lugar húmido pois a oxidação seria inevitável.



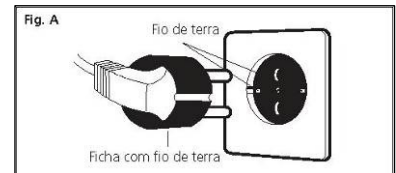
Antes de começar a utilizar este aparelho, consulte com o seu médico. Esta advertência é especialmente importante para pessoas com problemas de saúde.

### INSTRUÇÕES DE SEGURANÇA.-

Este produto deverá estar ligado á terra. Se não funciona correctamente ou se tiver uma avaria, a ligação á terra proporciona uma percurso de menor resistência para a corrente eléctrica e reduz assim o perigo de descargas eléctricas. Este produto vem equipado com um cabo que tem um condutor de terra e uma ficha com ligação á terra. A ficha deverá ligar-se a uma tomada apropriada, correctamente instalada e ligada á terra, de acordo com a normativa local.

**PERIGO:** Uma ligação incorrecta do condutor do equipamento á terra pode dar como resultado o perigo de descargas eléctricas. Em caso de dúvidas, consulte com um electricista ou técnico especializado para assegurar-se de que a ligação á terra é correcta. Não modifique a ficha que vem com o aparelho; se não entrar na tomada eléctrica, procure um electricista para que este instale uma tomada adequada.

Este produto deverá utilizar-se num circuito de 220-240 voltes e tem uma tomada macho de terra similar à da Fig.A. Assegure-se que o aparelho é ligado a uma tomada com a mesma configuração que a ficha. Não utilize nenhum adaptador com este aparelho.



Sempre que utilizar um aparelho eléctrico, deverá seguir estas recomendações:

- 1 Não use acessórios que não tenham sido recomendados pelo fabricante.
- 2 Não utilize a máquina com o cabo eléctrico estragado ou gasto.
- 3 Mantenha o cabo eléctrico afastado de superfícies quentes.
- 4 Nunca utilize a máquina ao ar livre.
- 5 Para desligar, ponha o interruptor na posição "0" e então desligue da rede.

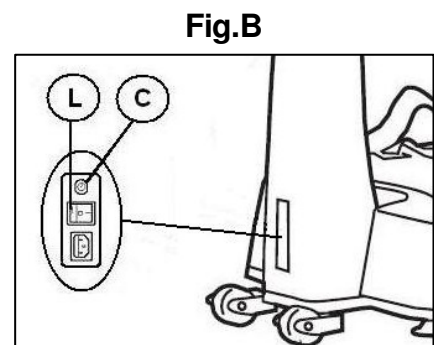
### PROTECÇÃO.-

Este modelo possui uma protecção electrónica de paragem automática para uma óptima conservação dos circuitos tanto electrónicos como eléctricos.

Esta protecção (fusível) activar-se-á se a unidade for submetida a um esforço ou aquecimento anormal.

Se isto ocorrer:

- 1.- Ponha o interruptor (L) situado na carcaça na posição "0" (OFF) Fig.B.
- 2.- Mude o fusível (C) (7 Amp).
- 3.- A seguir ponha este interruptor na posição "I" (ON) e a unidade encontrar-se-á novamente pronta para ser usada. Ligue a unidade a uma tomada com ligação á TERRA. Ponha o interruptor (L) na posição [1].





## **INSTRUÇÕES DE MONTAGEM.-**

Retire a unidade da caixa e coloque-a no chão como mostra a Fig.1.

### **Recomenda-se a ajuda de uma segunda pessoa para a montagem.**

Comprove que estão todas as peças:

(1) Plataforma; (2) Coluna de plataforma; (4) Guiador; (5) Rodas de transporte; (38) Parafuso allen M-10x50; (40) Anilha plana M-10; (41) Anilha de segurança M-10; (42) Parafuso allen M-10x35; (63) Cabo de ligação à rede eléctrica; (67) Anilha plana M-8; (69) Parafuso allen M-8x55; Chave Allen 5mm; Chave Allen 8mm.

Siga cada um dos passos das instruções desta montagem.

Coloque as faixas de mãos (23-24) nas anilhas exteriores da plataforma (1) como mostra a Fig.2.

Para facilitar a montagem desta plataforma, aconselhamos a que seja ajudado por uma segunda pessoa e que posicione a plataforma como se indica na Fig.3, levantada e com as quatro cunhas apoiadas, por exemplo, sobre uma mesa.

**1** São necessárias no mínimo de duas pessoas para este passo. Durante a montagem da coluna, uma pessoa segurará a coluna enquanto a outra segue os passos de montagem. Deste modo, serão evitados possíveis acidentes.

Em primeiro lugar, coloque a coluna (2) e aproximando-a do seu ponto de montagem Fig.3, ligue o terminal (A) que sai da coluna (2) com o terminal (B) que sai da plataforma (1).

Em seguida ligue o terminal (C) que sai da coluna (2) com o terminal (D) que sai da plataforma (1). Depois de ligados os terminais, introduza-os no interior da coluna (2), para a sua protecção e apoie a coluna (2) sobre a plataforma, fazendo coincidir os orifícios de fixação.

Fixe o suporte com rodas de transporte (5) juntamente com os parafusos (38) as anilhas de segurança (41) e as anilhas planas (40), e com a chave allen de 8mm aperte fortemente.

Para o seguinte ponto de montagem aconselha-se a ajuda de outra pessoa; coloque a plataforma no solo.

Coloque o guiador (4) posicionando-o como indica a Fig.4 e fazendo coincidir os orifícios.

Coloque os parafusos (42) e as anilhas planas (40) e, com a ajuda da chave Allen de 8mm, aperte fortemente.

Coloque o guiador (66) posicionando-o como indica a Fig.5 e fazendo coincidir os orifícios.

Coloque os parafusos (69) e as anilhas planas (67) e, com a ajuda da chave Allen de 5mm, aperte fortemente.

## **COLOCAÇÃO EM FUNCIONAMENTO.-**

**1** Ligue o terminal do cabo de ligação eléctrica (63) ao terminal (M) da coluna - Fig.6.

O outro terminal do cabo de ligação deve ser ligado à electricidade (220V). Coloque o interruptor (L) na posição (I) - Fig.6.

### **Nota:**

O normal que, ao iniciar a rotação dos motores de vibração, se oiça um pequeno ruído de batimento mecânico que será eliminado no momento em que o motor tiver atingido as rotações de trabalho.

Do mesmo modo, se ao parar o motor este se encontrar com poucas rotações, também ouvirá um pequeno batimento, que se elimina no momento em que o motor tenha parado de rodar.



VIBROBOOST GS

YV30R

### **DESLOCAÇÃO E ARMAZENAGEM.-**

A unidade está equipada com rodas (25), Fig.7, o que torna mais simples a sua deslocação. Assegure-se de que o cabo eléctrico está desligado da rede eléctrica. Para evitar perigos, NÃO mova a plataforma sobre pavimentos que não sejam lisos.

### **REVISÕES E MANUTENÇÃO.-**

Desligue a unidade e desligue o cabo da rede eléctrica. Limpe o pó das superfícies da plataforma, especialmente do guiador e da consola electrónica, com um pano ou uma toalha húmida. Não utilize dissolventes.

### **ATENÇÃO:**

**Verifique periodicamente que todos os elementos de sujeição estão devidamente apertados e correctamente conectados.**

**Reveja e aperte todas as partes da sua unidade de três em três meses.**

Quando tiver dúvidas sobre a condição de qualquer parte da máquina, não hesite em contactar com o S.A.T - Serviço de Assistência Técnica, telefonando para o serviço de apoio ao cliente (ver página final do presente manual).

Recomendamos que reponha as peças de desgaste ou rotura usando componentes originais. O uso de outros componentes ou partes poderia produzir lesões ou afectar o rendimento da máquina.

**O FABRICANTE RESERVA O DIREITO DE PODER MODIFICAR AS ESPECIFICAÇÕES DOS SEUS PRODUTOS SEM PRÉVIO AVISO.**

**VIBROBOOST GS****YV30R****ESPECIFICAÇÕES TÉCNICAS**

MODELO	VIBROBOOST GS YV30R
POTÊNCIA	2 MOTORES DE 200W
VOLTAGEM	220/240 V. 50/60 Hz.
FREQUÊNCIA DE VIBRAÇÃO	30; 35; 40; 45Hz.
AMPLITUDE DE VIBRAÇÃO	Baixa.- Deslocamento de onda 1 a 2 mm. Alta.- Deslocamento de onda 3 a 4 mm.
PROGRAMAÇÃO	30; 60; 90; 300 Segundos.
TIPO DE VIBRAÇÃO	TRIPLANA (Três eixo espaciais)
MATERIAL	FIBRA DE VIDRO.
MEDIDAS	Comprimento - 70; Largura - 70; Altura - 134cm.
PESO LÍQUIDO	71kg.
PESO MÁXIMO DO UTILIZADOR	150kg.
PROTECÇÃO ELÉCTRICA	Fusível de 7 Amp.

**Garantia**

O presente certificado de garantia deste produto é vigente por 1 ano, em conformidade com o disposto na Directiva 1999/44/CE, do Parlamento Europeu e do Conselho de 25 de Maio de 1999, sobre determinados aspectos da venda e garantia dos bens de consumo, incorporada na legislação espanhola em virtude da Lei 23/2003, de 10 de Julho, de garantias na venda de bens de consumo.

Neste sentido, EXERCYCLE, S.L., com o NIF B-01029032 e sediada em Vitoria, calle Zurrupitieta, 22, garante este produto.

<b>Data de compra.-</b>	<b>Comprado em.-</b>
<b>Comprador.-</b>	<b>Carimbo do distribuidor.-</b>

Por favor, conserve a factura como comprovante de compra.

Para qualquer consulta, contacte-nos através do número de assistência a clientes:

**+34 902 170 258    [service@bhfitness.es](mailto:service@bhfitness.es)**



## Italiano

Vi ringraziamo di aver acquistato uno dei nostri prodotti.

Nonostante i nostri sforzi per garantire la qualità di tutti i nostri prodotti, è possibile che possano verificarsi degli errori o delle omissioni occasionali.

Se notate qualche difetto o mancanza di qualche pezzo, mettetevi in contatto con il distributore del prodotto.

Legga con attenzione le istruzioni di questo manuale, fornisce indicazioni importanti sulla sicurezza, uso e manutenzione.

### INDICAZIONI GENERALI.-

Per ragioni di sicurezza, l'apparecchio intorno a se richiede uno spazio libero non minore di 0,5 metri. Per utilizzare correttamente apparecchi elettrici, si devono seguire attenta-mente certe precauzioni di sicurezza, incluse le indicate a continuazione:

**1** Per ridurre il rischio di scosse elettriche, stacchi sempre la spina dell' apparecchio immediatamente dopo il suo uso e prima di procedere con la sua pulizia.

**2** Prima di collegare l' apparecchio, verifichi se il voltaggio del suo impianto elettrico coincide con quello dell' apparecchio. Il voltaggio del suo impianto elettrico dev' essere quello indicato nell' etichetta di caratteristiche tecniche dell' apparecchio, e si deve assicurare che sia collegato ad una presa di corrente che abbia la stessa configurazione della spina dell' apparecchio. Non usi nessun adattatore con questa macchina. Colleghi l' apparecchio ad una spina con presa a TERRA. Se così non fosse, chiedi informazioni al suo distributore.

**3** Quest'unità è stata progettata per il solo uso professionale.

**4** Non lasci mai solo il tapis roulant quando sia collegato alla corrente. Lo stacchi dopo ogni sessione d' allenamento.

**5** Non lo collochi vicino ad una superficie che possa bloccare qualsiasi entrata d' aria. Per proteggere il pavimento od il tappeto da possibili danni, collochi sotto un tappetino.

**6** I genitori ed altre persone responsabili dei bambini devono tenere conto della natura curiosa di questi che li può spingere a situazioni e condotte che possono risultare pericolose. Per questo motivo devono sempre essere sorvegliati. Non permetta che i bambini, invalidi o persone inabili usino il tapis roulant senza la stretta sorveglianza di una persona qualificata. Questo apparecchio non si potrà usare in nessun caso come un giocattolo.

**7** La piattaforma di vibrazione VibroBoost è stata disegnata per sopportare il peso di una persona di massimo 150 Kg o meno.

**8** Mantenga le mani lontane da qualsiasi delle parti mobili.

**9** Usi capi d' abbigliamento e scarpe adatti. Stringa correttamente i lacci delle scarpe.

**10** Non è consigliabile mantenere il suo apparecchio permanentemente in un luogo umido dato che l' ossidazione sarebbe inevitabile.

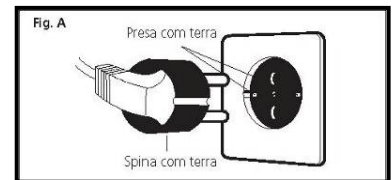
**Precauzione: Prima di cominciare ad usare quest'apparecchio, chiedi consiglio edico. Questo consiglio è specialmente importante per persone con problemi di salute.**

### **ISTRUZIONI DI SICUREZZA.-**

Questo prodotto deve avere un collegamento a terra. Se non funziona correttamente o si è guastato, il collegamento a terra fornisce un percorso di minor resistenza per la corrente elettrica per così ridurre il rischio di scariche elettriche. Questo prodotto è stato equipaggiato con un cavo che ha un conduttore a terra ed una spina con presa a terra. La spina si deve collegare ad una presa adatta, correttamente collocata e collegata a terra, d' accordo con la normativa locale.

**!PERICOLO!:** Un collegamento non corretto del conduttore dell' impianto a terra potrebbe dare come risultato il rischio di scariche elettriche. In caso di dubbi, chiedi consiglio ad un elettricista o tecnico specializzato per assicurarsi che il collegamento a terra sia corretto. Non modifichi la spina inclusa nell' apparecchio, se non entra nella presa elettrica chiedi ad un elettricista che installi una spina adatta.

Questo apparecchio si deve utilizzare a 220-240 volt ed ha una presa a terra simile a quella mostrata nella Fig. A. Si assicuri di collegare l' apparecchio ad una presa di corrente che abbia la stessa configurazione della spina. Non usi nessun adattatore con questa macchina.



Seguire le seguenti raccomandazioni:

- 1 Non usi accessori non consigliati dal fabbricante.
- 2 Non usi il tapis roulant se ha il cavo elettrico danneggiato o logorato.
- 3 Mantenga il cavo elettrico lontano da superfici calde.
- 4 Non usi mai il tapis roulant all' aria aperta.
- 5 Per staccare l' apparecchio dalla corrente, metta l' interruttore nella posizione "0" e solo allora lo stacchi dalla rete elettrica.

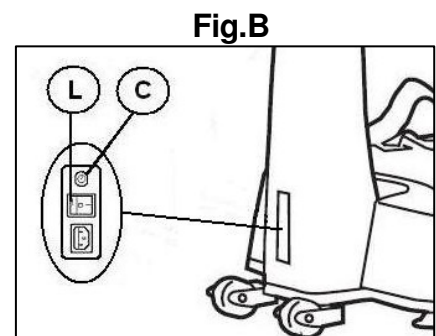
### **PROTEZIONE.-**

Questo modello ha una protezione elettronica di fermata automatica per assicurare un' ottima conservazione dei circuiti sia elettronici che elettrici.

Questa protezione (fusibile) si attiverà se l' apparecchio subisce uno sforzo o riscaldamento anormali.

Se questo accadesse:

- 1.- Metta l' interruttore (L) che si trova nella carcassa nella posizione "0" (OFF) Fig.B.
- 2.- Cambiare il fusibile (C) (7 Amp.).
- 3.- A continuazione metta il citato interruttore nella posizione "I" (ON) e l' apparecchio si troverà di nuovo pronto per il suo uso. Colleghi l' apparecchio ad una spina con presa a TERRA. Metta l' interruttore (L) in posizione [1].



**ISTRUZIONI DI MONTAGGIO.-**

Estragga l' apparecchio dalla scatola e lo collochi sul pavimento come mostra la Fig.1.

**Si consiglia l' aiuto di una seconda persona per realizzare il suo montaggio.**

Verifichi di avere a disposizione tutti i pezzi:

(1) Piattaforma; (2) Colonna della piattaforma; (4) Manubrio; (5) Ruote per il trasporto; (38) Vite esagonale di M-10x50; (40) Rondella Piatta di M-10; (41) Rondella di sicurezza M-10; (42) Vite esagonale di M-10x35; (63) Cavo di connessione alla rete elettrica; (67) Rondella piatta di M-8; (69) Vite a testa piatta esagonale di M-8x55; Chiave a brugola di 5mm; Chiave a brugola di 8mm.

Seguire ognuno dei passi descritti nelle istruzioni sul montaggio.

Montare le cinghie per le mani (23-24) negli anelli esterni della piattaforma (1) come indica la Fig.2.

Per rendere più semplice il montaggio di questa piattaforma le consigliamo l'ausilio di una seconda persona e di posizionare la piattaforma come indica la Fig.3, sollevata e con i quattro cunei appoggiati per esempio su un tavolo.

**1** È necessario un minimo di due persone per eseguire questo passo. Durante il montaggio della colonna, una persona sorreggerà la colonna mentre l'altra seguirà le istruzioni dei passi per il montaggio.

In questo modo, si eviteranno possibili incidenti.

Innanzitutto prendi la colonna (2) e avvicinala al corrispondente punto di montaggio Fig.3, collega il terminale (A) che fuoriesce dalla colonna (2) con il terminale (B) che fuoriesce dalla piattaforma (1).

Successivamente collega il terminale (C) che fuoriesce dalla colonna (2) con il terminale (D) che fuoriesce dalla piattaforma (1). Quando i terminali sono collegati inserirli all'interno della colonna (2), per proteggerli ed appoggiare la colonna (2) sulla piattaforma, facendo coincidere i fori di attacco.

Prendere il supporto con le ruote per il trasporto (5) insieme alle viti (38) le rondelle di sicurezza (41) e le rondelle piatte (40) e con una chiave a brugola di 8mm stringere con forza.

Per il punto successivo relativo al montaggio si consiglia di farsi aiutare, posizionare la piattaforma sul pavimento.

Prendere il manubrio (4) posizionarlo così come indica la Fig.4, facendo coincidere i fori.

Prendere le viti (42) e le rondelle piatte (40) e con una chiave a brugola di 8mm stringere con forza.

Prendere il manubrio (66) posizionarlo così come indica la Fig.5, facendo coincidere i fori.

Prendere le viti (69) e le rondelle piatte (67) e con una chiave a brugola di 5mm stringere con forza.

**AVVIAMENTO.-**

**1** Collegare il terminale del cavo della connessione elettrica (63) al terminale (M) della colonna Fig.6.

Collegare l'altro terminale del cavo di connessione elettrica alla rete elettrica (220V). Inserire l'interruttore (L) sulla posizione (I) Fig.6.

**Nota:** È normale che quando iniziano a girare i motori per la vibrazione si oda un piccolo rumore come se si trattasse di colpi meccanici quando il motore inizia a girare e che scompariranno quando il motore ha raggiunto le rivoluzioni di esercizio.





VIBROBOOST GS

YV30R

Inoltre, quando il motore è in procinto di fermarsi, a causa delle basse rivoluzioni si potrà udire in quell'istante un breve colpo, che scompare quando il motore ha smesso di girare.

### **SPOSTAMENTO E DEPOSITO.-**

L'unità è dotata di ruote (25), Fig.7, che permettono di spostarla facilmente.

Assicuratevi che il cavo elettrico è scollegato dalla rete elettrica.

Per evitare dei pericoli, NON muovere la piattaforma su pavimenti non lisci.

### **ISPEZIONI E MANUTENZIONE.-**

Scollegare l'unità e togliere il cavo dalla rete elettrica.

Pulire la polvere che si è depositata sulle superfici della piattaforma e dalla consolle elettronica con un panno o un asciugamano umido.

Non usare dissolventi.

### **ATTENZIONE:**

**Verificare periodicamente che tutti gli elementi di fissaggio siano stretti a dovere, e correttamente collegati.**

**Controllare e stringere tutti i pezzi della vostra unità ogni tre mesi.**

Se avete dei dubbi sullo stato di qualsiasi pezzo della macchina, non esitate a mettervi in contatto con il (S.A.T.) Servizio di Assistenza Tecnica, chiamando al telefono di attenzione al cliente (consultare l'ultima pagina del presente manuale).

Vi raccomandiamo di sostituire i pezzi consumati o rotti con pezzi di ricambio originali. L'uso di altri componenti o pezzi può causare danni personali o influire sul rendimento della macchina.

**IL FORNITORE SI RISERVA IL DIRITTO DI MODIFICARE LE SPECIFICHE DEI SUOI PRODOTTI SENZA AVVERTIMENTO PREVIO.**

**VIBROBOOST GS****YV30R****SPECIFICAZIONI TECNICHE**

MODELLO	VIBROBOOST GS YV30R
POTENZA	2 MOTORI DI 200W
VOLTAGGIO	220/240V. 50/60Hz.
FREQUENZA DI VIBRAZIONE	30; 35; 40; 45Hz.
AMPIEZZA DELLE VIBRAZIONI	Bassa.- Spostamento dell'onda da 1 a 2mm. Alta.- Spostamento dell'onda da 3 a 4mm.
PROGRAMMAZIONE	30; 60; 90; 300 Segundos.
TIPO DI VIBRAZIONE	TRIPIATTA (Tre assi spaziali)
MATERIAL	FIBRA DE VIDRIO.
DIMENSIONI	Larga.-70; Ancha.-70; Alta.-134 cm.
PESO NETTO	71Kg.
PESO MASSIMO DELL'UTENTE	150Kg.
PROTEZIONE ELETTRICA	Fusibile di 7 Amp.

**Garanzia**

Il presente certificato di garanzia di questo prodotto è valido per 1 anno in accordo a quando disposto nella Direttiva 1999/44/CE, del Parlamento Europeo e del Consiglio del 25 maggio 1999, circa determinati aspetti sulla vendita e la garanzia dei beni di consumo, annessi al diritto spagnolo conforme alla Legge 23/2002, del 10 luglio, sulle garanzie nella vendita dei beni di consumo.

In questo senso, la EXERCYCLE, S.L., in possesso di NIF (codice fiscale) B-01029032 e domiciliata a Vitoria, calle Zurrupitieta, 22, garantisce questo prodotto.

<b>Data di acquisto.-</b>	<b>Acquistato a.-</b>
<b>Acquirente.-</b>	<b>Timbro del distributore.-</b>

Si prega di conservare la fattura come documento giustificativo dell'acquisto.

Per qualsiasi consulta, non esitate a contattarci, chiamando al numero di attenzione al cliente.

**800-046137 [assistenza@sportalliance.it](mailto:assistenza@sportalliance.it)**



VIBROBOOST GS

YV30R

## Nederlands

Dank u voor het kopen van ons product.

Hoewel wij ons best doen de kwaliteit van onze producten te verzekeren, is het mogelijk dat er zo nu en dan fouten of nalatigheden optreden. Als u een defect of ontbrekende onderdelen opmerkt, neem dan contact op met de distributeur van het product.

Lees zorgvuldig de instructies in deze gebruiksaanwijzing. Deze geeft u belangrijke aanwijzingen over de veiligheid, het gebruik en het onderhoud.

### **ALGEMENE AANWIJZINGEN.-**

Uit veiligheidsoverwegingen dient het apparaat tenminste 0.5 meter vrije ruimte rondom hebben.

Voor het gebruik van elektrische apparaten dienen bepaalde veiligheidsmaatregelen in acht te worden genomen, waaronder de volgende:

**1** Om het gevaar op elektrische schokken te vermijden dient u de stekker uit het stopcontact te halen direct nadat u het apparaat heeft gebruikt en voordat u overgaat tot het schoonmaken van het apparaat.

**2** Controleer of het voltage van uw lichtnet overeenkomt met dat van het apparaat, voordat u het apparaat aansluit op het lichtnet. Het voltage van uw elektriciteitsnet moet overeenkomen met het voltage dat aangegeven wordt op het etiket van het apparaat en verzeker u ervan dat de stekker van hetzelfde type is als het stopcontact. Gebruik geen adapter bij dit apparaat. Sluit het apparaat aan op een GEAARD stopcontact. Wanneer dit niet het geval is, raadpleeg dan uw distributeur.

**3** Dit apparaat is ontworpen voor professioneel gebruik.

**4** Laat het apparaat nooit onbeheerd wanneer het is aangesloten op het lichtnet. Haal de stekker uit het stopcontact na elke oefensessie.

**5** Plaats het apparaat niet bij voorwerpen die de ventilatieopeningen kunnen blokkeren. Plaats een kleedje onder het apparaat om de vloer of vloerbedekking te beschermen.

**6** Ouders en andere personen die verantwoordelijk zijn voor kinderen, dienen er rekening mee te houden dat dezen van nature nieuwsgierig zijn en dat dit tot gevaarlijke situaties en gedrag kan leiden. Daarom dient er altijd toezicht te zijn. Zorg ervoor dat kinderen, invaliden of onbekwame personen het apparaat uitsluitend onder toezicht van een bevoegd persoon gebruiken. Dit apparaat mag onder geen beding als speelgoed gebruikt worden.

**7** Het VibroBoost vibratieplatform is ontworpen om een gebruikersgewicht van 150Kg of minder te kunnen verdragen.

**8** Raak de bewegende onderdelen niet aan.

**9** Gebruik adequate kleding en schoeisel. Strik uw veters goed.

**10** Het is niet aan te raden dat het apparaat zich constant in een vochtige ruimte te bevindt,

omdat roestvorming dan onvermijdelijk is.

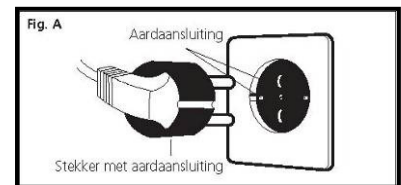
**Voorzorgsmaatregelen: Voordat u begint dit toestel te gebruiken, is het raadzaam eerst uw arts te raadplegen. Deze waarschuwing is in het bijzonder belangrijk voor personen met gezondheidsproblemen.**

### **VEILIGHEIDSVoor-SCHRIFTEN.-**

Dit product dient te worden aangesloten op een geaard stopcontact. Wanneer het apparaat niet correct functioneert of beschadigd is geraakt, zal de aardeaansluiting een traject van een lage weerstand vormen, waardoor de kans op elektrische schokken aanzienlijk wordt vermindert. Dit apparaat is uitgerust met een geaard snoer en stekker. De stekker dient verbonden te worden met een deugdelijk, op de juiste manier geïnstalleerd stopcontact, dat aan de plaatselijke normen voldoet.

**GEVAAR!:** Een onjuiste aansluiting van de aardevoorziening van het apparaat kan een risico op elektrische schokken tot gevolg hebben. Wanneer u twijfelt, raadpleeg dan een elektrisch installateur of een gespecialiseerd technicus om u ervan te verzekeren dat de aardeaansluiting correct is. Breng geen veranderingen aan de bijgeleverde stekker aan; wanneer deze niet geschikt is voor uw elektriciteitsvoorziening, laat dan een elektrisch installateur een deugdelijke aansluiting installeren.

Dit apparaat dient te worden gebruikt op een 220-240 Volts circuit en heeft een geaarde stekker van een gelijksoortig type zoals wordt getoond in Fig.A. Verzeker u ervan dat het apparaat wordt aangesloten op een stopcontact met dezelfde configuratie als de stekker. Gebruik geen adapter bij dit apparaat.



Volg deze aanbevelingen:

- 1 Gebruik geen accessoires die niet worden aanbevolen door de fabrikant.
- 2 Gebruik het apparaat niet met een beschadigd of versleten snoer.
- 3 Houd het aansluitsnoer verwijderd van warme oppervlakken.
- 4 Gebruik het apparaat nooit in de open lucht.
- 5 Voordat u de stekker uit het stopcontact neemt, zet u eerst de schakelaar op de stand "0" en pas daarna haalt u de stekker uit het stopcontact.

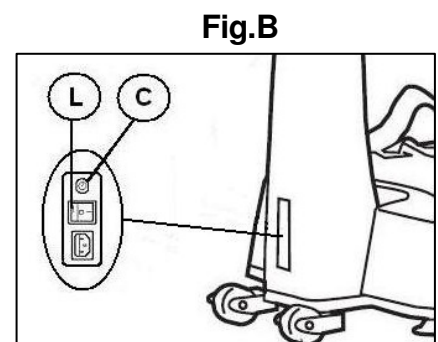
### **BESCHERMING.-**

Dit model is uitgerust met een elektronische automatische stop beveiliging, die voor een optimaal behoud van zowel de elektronische als de elektrische circuits zorgt.

Deze beveiliging (zekering) treedt in werking wanneer het apparaat een abnormale krachten ondergaat of oververhit raakt.

Wanneer dit zich voordoet:

- 1.- Zet u de schakelaar (L) die zich op de behuizing bevindt op de stand "0" (OFF) Fig.B.
  - 2.- Wissel de zekering (C) (7 Amp).
  - 3.- Vervolgens zet u de schakelaar op de stand "I" (ON) en het apparaat is opnieuw gereed voor gebruik.
- Sluit het apparaat aan op een GEAARD stopcontact. Zet de schakelaar (L) op stand [1].





## MONTAGE INSTRUCTIES.-

Haal het apparaat uit de verpakking en plaats het op de grond, zoals wordt getoond in Fig.1.

**Het is raadzaam de hulp van een tweede persoon in te roepen voor de montage.**

Controleer of alle onderdelen aanwezig zijn:

(1) Platform; (2) Platformkolom; (4) Stuur; (5) Transportwielletjes; (38) Inbusschroef M-10x50; (40) Vlakke sluitring M-10; (41) Borgring voor de veiligheid M-10; (42) Inbusschroef M-10x35; (63) Netsnoerkabel; (67) Vlakke sluitring M-8; (69) Inbusschroef M-8x55; Stiftsleutel 5mm; Stiftsleutel 8mm.

Volg deze montage-instructies stap voor stap.

Bevestig de handriempjes (23-24) op de buitenste ringen (1) van het platform, zoals weergegeven in Fig.2.

De hulp van een tweede persoon wordt aanbevolen bij het monteren van dit platform. Positioneer het platform zoals weergegeven in Fig.3, de vier poten optillend en bijvoorbeeld op een tafel laten rustend.

**1** Voor deze stap zijn tenminste twee personen nodig. Bij het bevestigen van de kolom dient één persoon de kolom vast te houden terwijl de andere de montage-instructies opvolgt. Dit voorkomt mogelijke ongelukken.

Neem eerst de kolom (2) en zet hem in de montagepositie, Fig.3. Verbind klem (A) die uit de kolom (2) steekt met klem (B) die uit het platform (1) steekt.

Verbind klem (C) die uit de kolom steekt vervolgens met klem (D) die uit het platform (1) steekt. Zodra alle klemmen verbonden zijn, duw deze de kolom (2) in om ze te beschermen en monteer de kolom (2) op het platform, waarbij de boutgaten op één lijn worden gezet.

Pak de steun van de transportwielletjes (5) tesamen met de borgringen (41) en de vlakke sluitringen (40), en maak alles goed vast met de 8mm stiftsleutel.

Het wordt aanbevolen voor de volgende fase van de montage het platform terug op de vloer te plaatsen met de hulp van een tweede persoon.

Pak het stuur (4) en monteer deze zoals weergegeven in Fig.4, waarbij de gaten op één lijn worden gezet.

Bevestig de schroeven (42) en vlakke sluitringen, waarna u de 8mm stiftsleutel gebruikt om ze goed vast te maken.

Pak het stuur (66) en monteer deze zoals weergegeven in Fig.5, waarbij de gaten op één lijn worden gezet.

Bevestig de schroeven (69) en vlakke sluitringen, waarna u de 5mm stiftsleutel gebruikt om ze goed vast te maken.

## OPSTARTEN.-

**1** Steek de netsnoerkabel (63) in het contact (M) op de kolom, Fig.6.

Het andere uiteinde van het snoer wordt in een stopcontact (220V) gestoken. Stel schakelaar (L) in op positie (I), Fig.6.

### Opmerking:

Een mechanisch klopgeluid is normaal wanneer de vibratiemotoren voor het eerst beginnen te draaien. Het zal stoppen zodra de motoren de werkingssnelheid bereikt hebben.

Op overeenkomstige wijze zult u ook dit kloppende geluid horen naarmate de motor in snelheid afneemt nadat deze is uitgeschakeld, maar dit geluid zal stoppen zodra de motor tot stilstand is gekomen.



VIBROBOOST GS

YV30R

### **VERPLAATSING & OPSLAG.-**

Het toestel is uitgerust met wieltjes (25), Fig.7, om het verplaatsen ervan gemakkelijker te maken. Controleer of de stekker uit het stopcontact gehaald is.

Verplaats om ongelukken te voorkomen het platform NIET over ongelijke vloeren.

### **INSPECTIE & ONDERHOUD.-**

Schakel het toestel uit en haal de stekker van het snoer uit het stopcontact.

Gebruik een vochtige doek of handdoek om het stof van het platform te vegen, vooral van de handgrepen en de elektronische console.

Maak geen gebruik van oplosmiddelen.

#### **BELANGRIJK:**

**Controleer periodiek of alle sluitingen goed vastzitten en op de juiste wijze verbonden zijn.**

**Controleer elke drie maand alle onderdelen op uw toestel en maak ze goed vast.**

Als u twijfels hebt over enig onderdeel van dit toestel, aarzel dan niet contact op te nemen met de technische bijstandsdienst door dienstverlening te bellen (zie laatste pagina van de handleiding).

Het wordt aanbevolen dat u originele reserve-onderdelen gebruikt om versleten componenten te vervangen. Het gebruik van andere reserve-onderdelen kan letsel veroorzaken of de prestatie van het toestel beïnvloeden.

**DE FABRIKANT BEHOUDT ZICH HET RECHT VOOR DE SPECIFICATIES VAN HAAR PRODUCTEN ZONDER VOORAFGAANDE WAAR-SCHUWING TE WIJZIGEN.**

**VIBROBOOST GS****YV30R****TECHNISCHE SPECIFICATIES**

MODEL	VIBROBOOST GS YV30R
VERMOGEN	2 x 200 W MOTOREN
SPANNING	220/240V. 50/60Hz.
VIBRATIEFREQUENTIE	30; 35; 40; 45Hz.
VIBRATIE-AMPLITUDE	Laag.- 1 tot 2 mm golfverplaatsing Hoog.- 3 tot 4mm golfverplaatsing
PROGRAMMERING	30, 60, 90, 300 seconden
VIBRATIETYPE	TRIAXIAAL (drie ruimte-assen)
MATERIAAL	VEZELGLAS
AFMETINGEN	Lengte -70; Breedte -70; Hoogte -134cm.
NETTO GEWICHT	71kg.
MAXIMALE GEBRUIKSGEWICHT:	150kg.
ELEKTRISCHE BESCHERMING	7 Amp zekering.

**Garantie**

Het garantiecertificaat van dit product geldt voor 1 jaar in overeenstemming met wat er staat in Richtlijn 1999/44/EG van het Europese Parlement en van de Raad van 25 mei 1999 met betrekking tot bepaalde aspecten van de verkoop van consumentengoederen en bijbehorende garanties, in de Spaanse wetgeving verwerkt krachtens Wet 23/2003 van 10 juli; Garanties aangaande de verkoop van consumentengoederen.

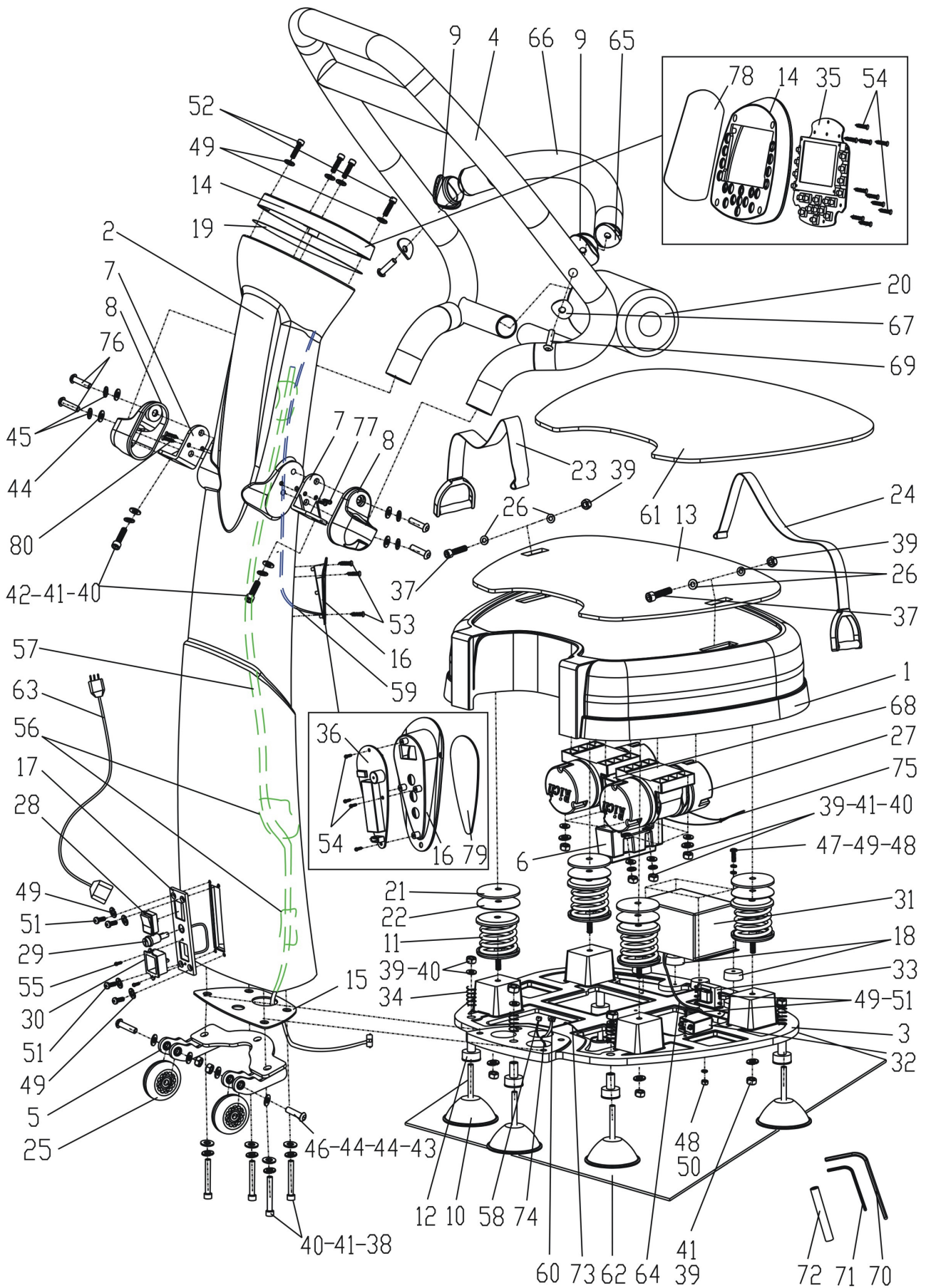
Dienovereenkomstig wordt dit product gegarandeerd door EXERCYCLE, S.L. VAT n° B-01029032, met zakelijk adres c/ Zurrupitieta 22, Vitoria, Spanje.

<b>Aankoopdatum.-</b>	<b>Gekocht in.-</b>
<b>Koper.-</b>	<b>Dealer stempel.-</b>

Bewaar de aankoopbon als bewijs van uw aankoop.

Mocht u vragen hebben, aarzel dan niet om contact op te nemen met onze klantenservicelijn:

**+34 902 170 258    [service@bhfitness.es](mailto:service@bhfitness.es)**





**VIBROBOOST GS****YV30R****Para pedido de repuesto:**

Indicar el modelo de la máquina      Nº correspondiente a la pieza      Cantidad

**To order replacement parts:**

State the machine model      Corresponding parts      Nº Quantity

**Pour toute commande pièces détachées**

Indiquer le modèle de la machine      Numéro de la pièce      Quantité

**Bestellung von Ersatzteilen:**

Bitte angeben Maschinenmodell      Nr. des entsprechenden Ersatzteils      Menge

**Para encomenda de peça de recambio:**

Indicar o modelo da máquina      Nº correspondente à peça      Quantidade

**Per ordinare pezzi di ricambio:**

Indicare il modello della macchina      Nº che corrisponde al pezzo      Quantità

**Bestellen van vervangingsonderdelen:**

Geef het model van het toestel op      Nummer van het onderdeel      Hoeveelheid

**Ejemplo / E.g. / Exemple / Beispiel / Exemplo / Esempio / Bijvoorbeeld:**

<u>YV30R</u>	<u>36</u>	<u>1</u>
--------------	-----------	----------



VIBROBOOST GS

YV30R

CE

Español	Por medio de la presente <i>Exercycle S.L.</i> declara que este producto cumple con los requisitos esenciales y cualesquiera otras disposiciones aplicables o exigibles de las Directivas 2004/108/CE y 2006/95/CE.
English	Hereby, <i>Exercycle S.L.</i> , declares that this product is in compliance with the essential requirements and other relevant provisions of Directives 2004/108/EC and 2006/95/EC.
Français	Par la présente <i>Exercycle S.L</i> déclare que cette appareil est conforme aux exigences essentielles et aux autres dispositions pertinentes des directives 2004/108/CE et 2006/95/CE.
Deutsch	Hiermit erklärt <i>Exercycle S.L.</i> , dass sich das Gerät in Übereinstimmung mit den grundlegenden Anforderungen und den übrigen einschlägigen Bestimmungen der Richtlinien 2004/108/EG und 2006/95/EG befindet.
Português	<i>Exercycle S.L.</i> declara que este producto está conforme com os requisitos essenciais e outras disposições das Directivas 2004/108/CE e 2006/95/CE.
Italiano	Con la presente <i>Exercycle S.L.</i> dichiara che questo prodotto è conforme ai requisiti essenziali ed alle altre disposizioni pertinenti stabilite delle direttive 2004/108/CE e 2006/95/CE.
Nederlands	Hierbij verklaart <i>Exercycle S.L.</i> dat het produkt in overeenstemming is met de essentiële eisen en de andere relevante bepalingen van richtlijnen 2004/108/EG en 2006/95/EG.



**VIBROBOOST GS**

**YV30R**

**BH FITNESS SPAIN**

EXERCYCLE,S.L.  
(Manufacturer)  
P.O.BOX 195  
01080 VITORIA (SPAIN)  
Tel.: +34 945 29 02 58  
Fax: +34 945 29 00 49  
e-mail: info@bhfitness.es  
www.bhfitness.com

**BH FITNESS PORTUGAL**

MAQUINSPORT, S.A.  
Zona Industrial Giesteira Terreirinho  
3750-325 Agueda (PORTUGAL )  
Tel.: +351 234 729 510  
Fax: +351 234 729 519

**BH FITNESS MEXICO**

BH Exercycle de México S.A. de CV  
Eje 132 / 136  
Zona Industrial, 2A Secc.  
78395 San Luis Potosi  
S:L:P: MEXICO  
Tel.: +52 (444) 824 00 29  
Fax: +52 (444) 824 00 31  
www.bh.com.mx

**BH FITNESS ASIA**

No.139, Jhongshan Rd.  
Daya Township  
Taichung 428, Taiwan. R.O.C.  
Tel.: +886 4 25609200  
Fax: +886 4 25609280  
info@bhasia.com.tw

**BH FITNESS UK**

Halliards, Terrington Drive  
Newcastle-under-Lyme  
Staffordshire ST5 4NB  
UK  
Tel.: +44 (0)844 335 3988  
e-mail: sales@bh-uk.co.uk

**BH FITNESS FRANCE**

Tel.: +33 (0)1429 61885  
Fax: +33 (0)1429 66851  
e-mail: bh.fitness@wanadoo.fr

**BH FITNESS NORTH AMERICA**

20155 Ellipse  
Foothill Ranch  
CA 92610  
Tel:+ 1 949 206 0330  
Fax:+1 949 206 0350  
fitness@bhnorthamerica.com  
www.bhnorthamerica.com

**BH FITNESS CHINA**

BH China Co., Ltd.  
Block A, NO.68, Branch Lane 455, Lane 822,  
Zhen Nan RD., Li Zi Yuan, Putuo, Shanghai 200331,  
P.R.C.  
Tel: +86-021-5284 6694  
Fax:+86-021-5284 6814

BH SE RESERVA EL DERECHO A MODIFICAR LAS ESPECIFICACIONES DE SUS PRODUCTOS SIN PREVIO AVISO.

SPECIFICATIONS MAY BE CHANGED WITHOUT PRIOR NOTICE DUE TO OUR PROGRAMME OF CONTINUOUS PRODUCT DEVELOPMENT.

BH SE RÉSERVE LE DROIT DE MODIFIER LES SPECIFICATIONS DE SES PRODUITS SANS PRÉAVIS.

BH BEHALT SICH DAS RECHT VOR, ÄNDERUNGEN DER MODELL-ANGABEN OHRE VORHERIGE ANKÜNDIGUNG VORZUNEHMEN.

DATI TECNICI E COMMERCIALI RELATIVI AGLI ARTICOLI DEL PRESENTE CATALOGO POSSONO ESSERE SOGGETTI A VARIAZIONI SENZA ALCUN PREAVVISO.

BH SE RESERVA O DIREITO A MODIFICAÇÃO ESPECIFICAÇÕES DOS SEUS PRODUCTOS SEM PRÉVIO AVISO.

DOOR KONSTANTE PRODUKTVERNIEUWING EN VERBETERING HOUDEN WIJ ONS HET RECHT VAN WIJZIGING VOOR ZONDER VOORAFGAAND BERICHT.