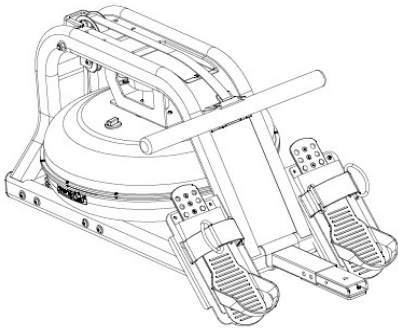
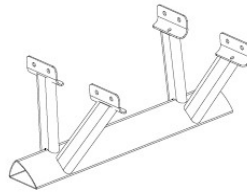


**Instrucciones de montaje y utilización**  
**Instructions for assembly and use**  
**Instructions de montage et utilisation**  
**Montage- und Gebrauchsanleitung**  
**Instruções de montagem e utilização**  
**Istruzioni di montaggio e uso**

Fig.0



(1)



(2)



(4)



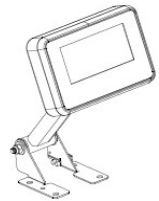
(3)



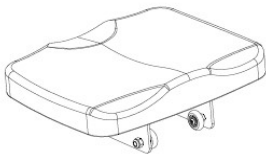
(25)



(26)



(46)



(36)



(82)



(83)



(35)



(76)



(77)



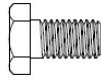
(60) M8\*15 x14



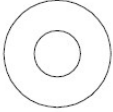
(58) M8\*15 x4



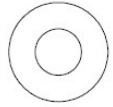
(68) M4\*12 x2



(66) M8\*15 x4



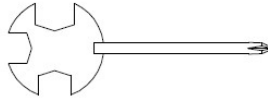
(71) OD20\*ID8.5\*1.5 x16



(87) OD16\*ID8.5\*1.5 x2

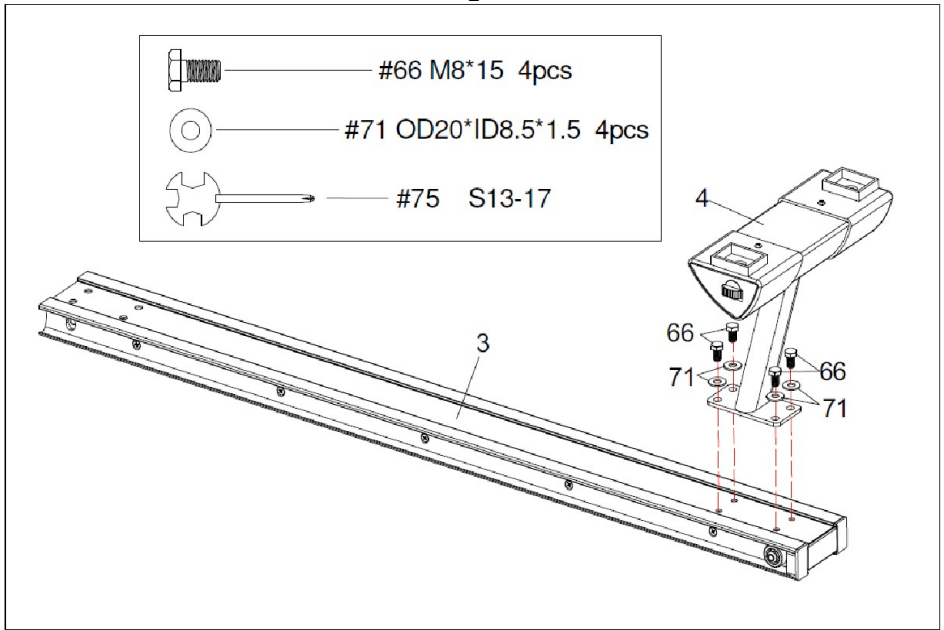


(74) S5

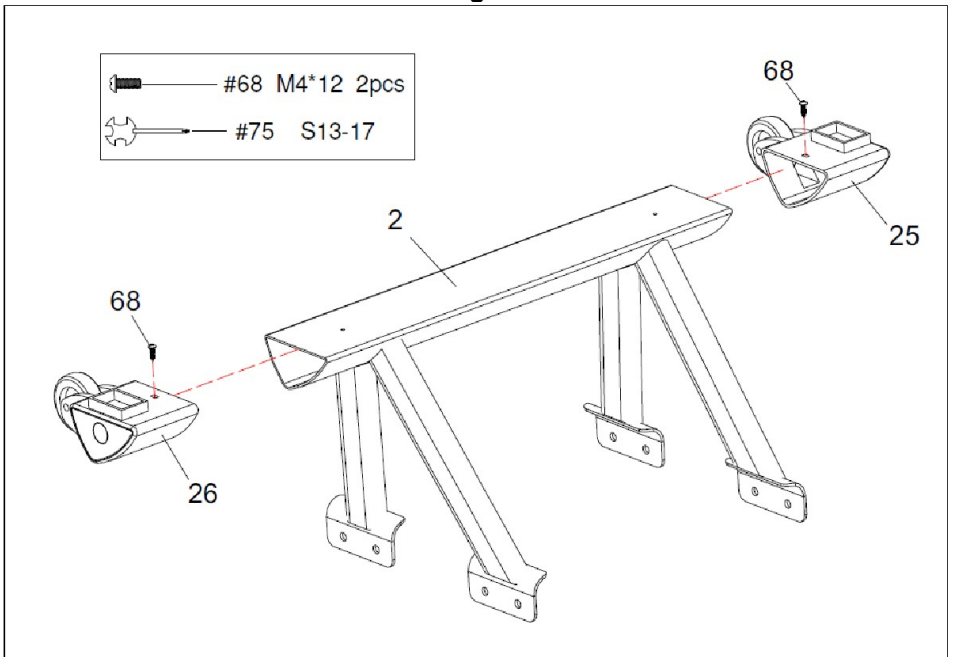


(75) S13-17

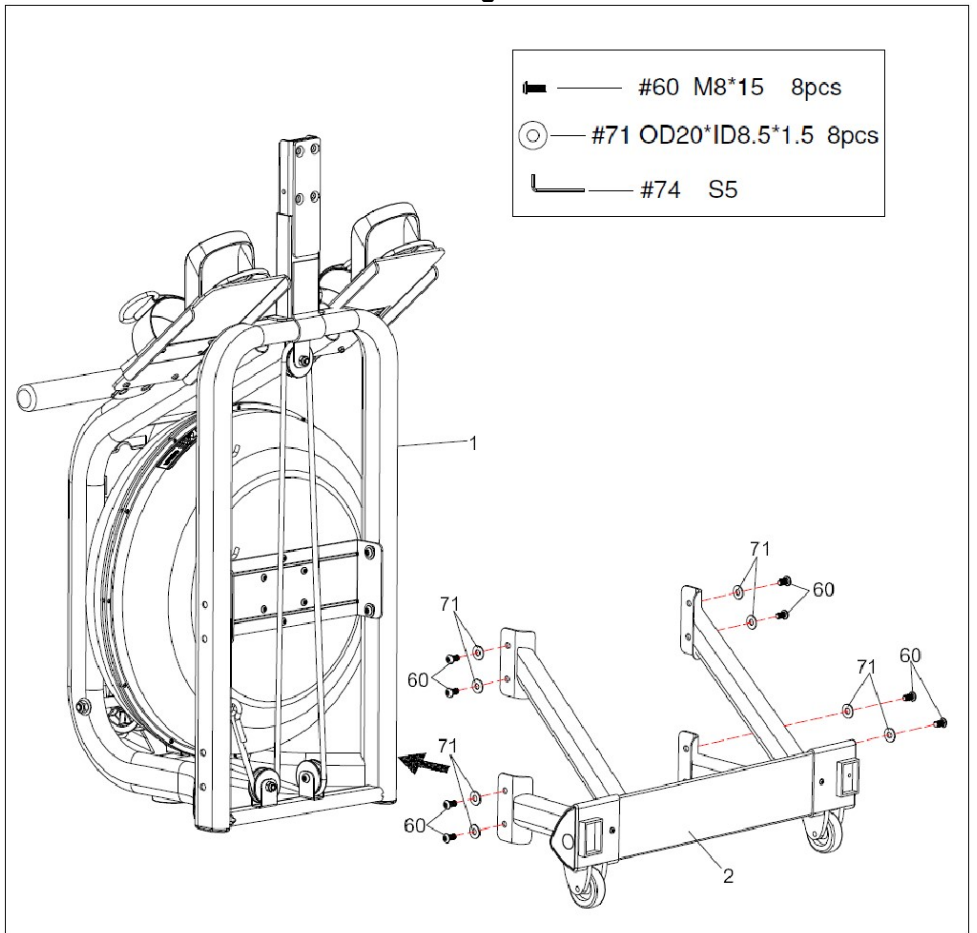
**Fig.1**



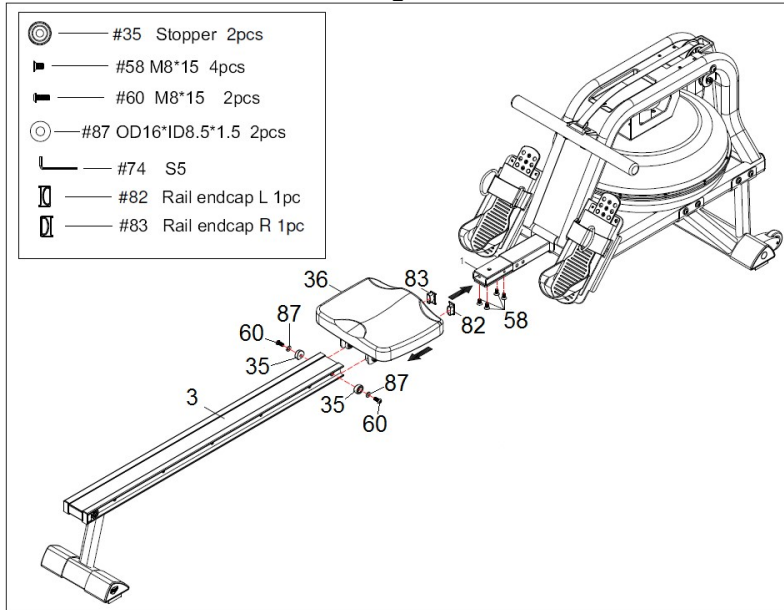
**Fig.2**



**Fig.3**



**Fig.4**



**Fig.5**

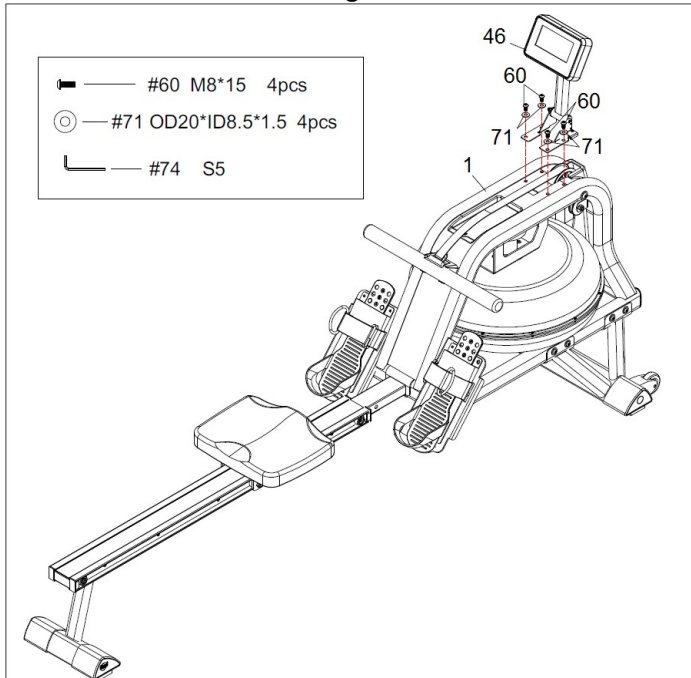


Fig.6

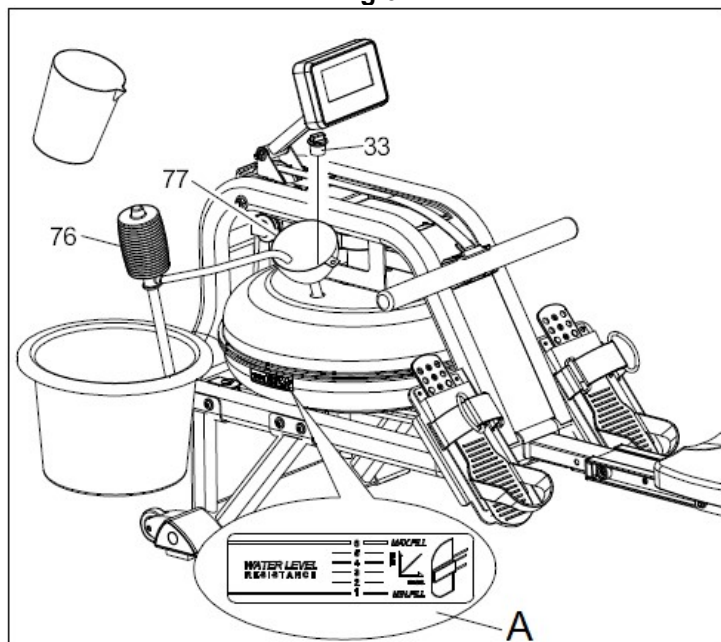


Fig.7

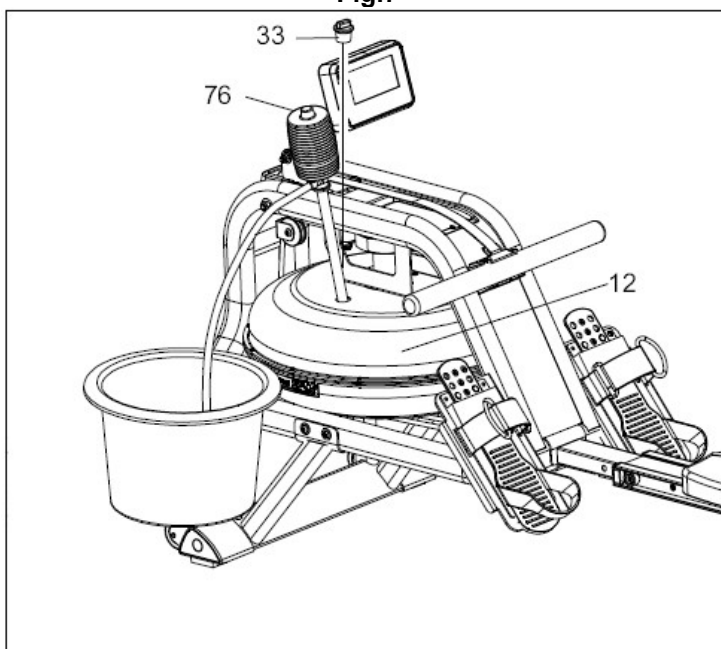


Fig.8

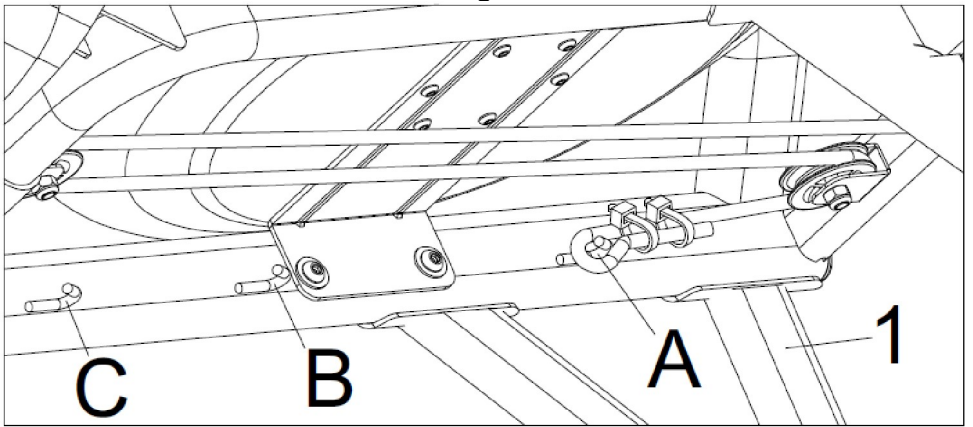
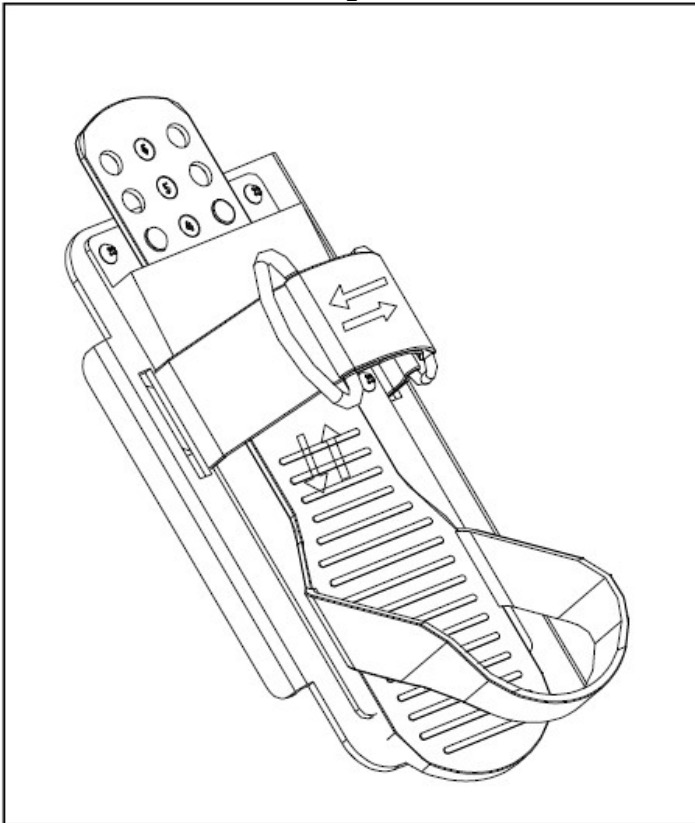
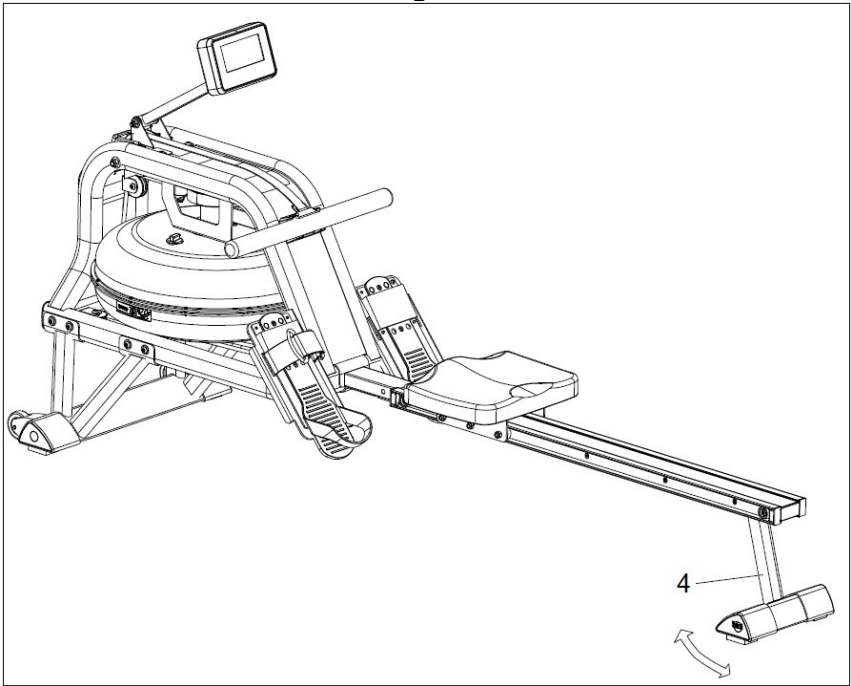


Fig.9





**Fig.10**



**Fig.11**

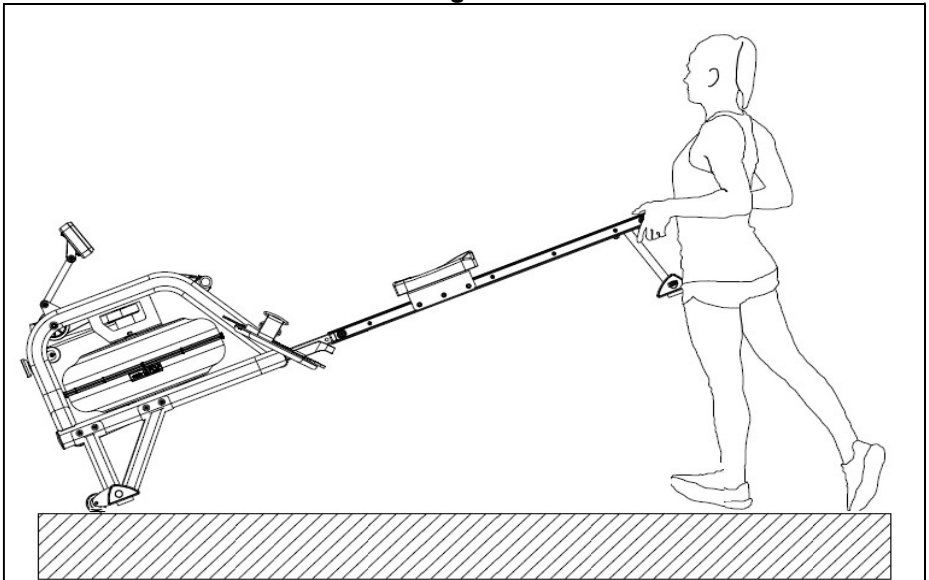
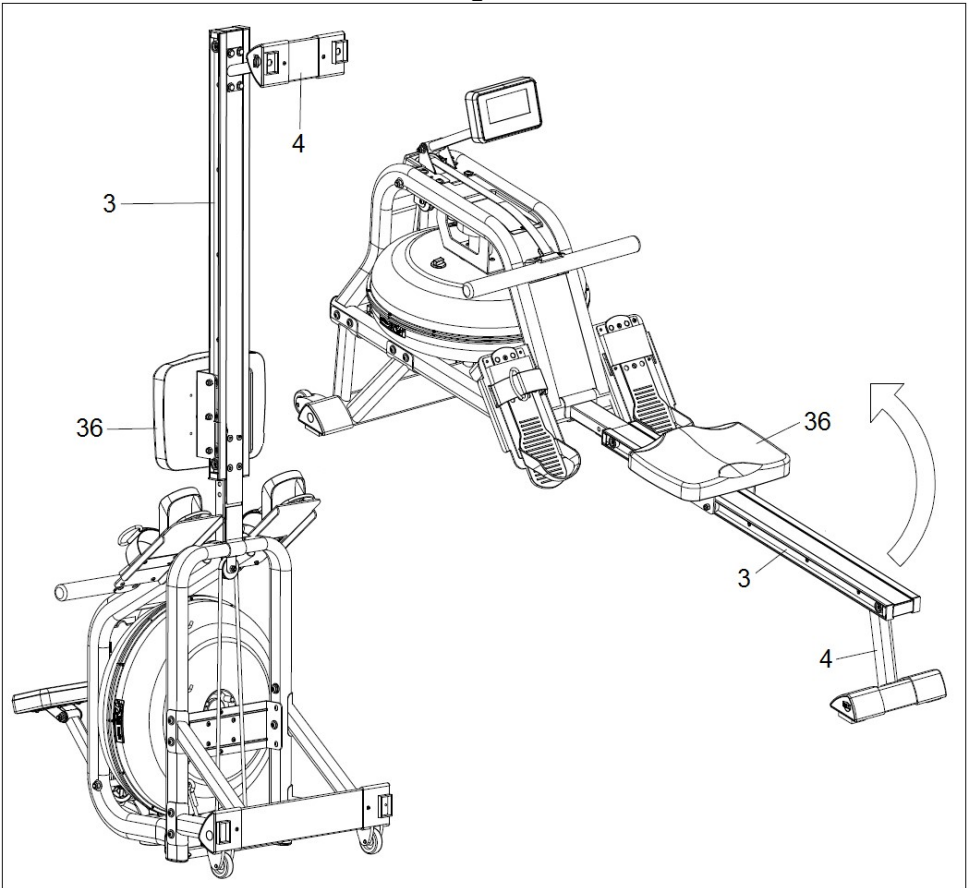


Fig.12



## **INSTRUCCIONES DE SEGURIDAD.-**

Antes de comenzar cualquier programa de ejercicio, consulte a su médico. Se recomienda la realización de un examen físico completo.

Trabaje en el nivel de ejercicio recomendado, no llegue al agotamiento. Si siente dolor o molestias de cualquier tipo, pare el ejercicio inmediatamente y acuda a su médico. Utilice el aparato sobre una superficie sólida y nivelada, con algún tipo de protección para el suelo o alfombra.

## **INDICACIONES GENERALES.-**

Lea atentamente las instrucciones de este manual. Este le da indicaciones importantes sobre el montaje, seguridad y uso de la máquina.

**1** Este aparato ha sido probado y cumple con la norma EN957 bajo la clase H.C. adecuado sólo para uso doméstico. Peso máximo del usuario 125kg.

**2** Mantenga las manos alejadas de cualquiera de las partes móviles de la unidad.

**3** Sólo puede utilizar el aparato una persona cada vez.

**4** Si sufre mareos, náuseas, dolor en el pecho o cualquier otro síntoma durante la utilización de este aparato, PARE el ejercicio. ACUDA A UN MÉDICO INMEDIATAMENTE.

**5** Utilice el aparato sobre una superficie sólida y a nivel. NO utilice la bicicleta cerca del agua o al aire libre.

**6** Los padres y otras personas responsables de los niños deben de

tener en cuenta la naturaleza curiosa de estos y que puede llevarles a situaciones y conductas que pueden resultar peligrosas.

Esta unidad no ha de utilizarse en ningún caso como juguete.

**7** Su unidad sólo puede ser usada por una persona al mismo tiempo.

**8** Utilice prendas de vestir y calzado adecuado. Átese los cordones correctamente.

**9** Utilice este aparato sólo para los fines descritos en este manual. NO utilice accesorios no recomendados por el fabricante.

**10** No coloque objetos cortantes alrededor de la máquina.

**11** Las personas discapacitadas no deberán utilizar la máquina sin la asistencia de una persona cualificada o un médico.

**12** Antes de utilizar este aparato, realice un calentamiento con ejercicios de estiramiento.

## **INSTRUCCIONES PARA EL EJERCICIO.-**

### **La fase de calentamiento**

Esta fase acelera la circulación sanguínea en el cuerpo y pone a tono los músculos para el ejercicio.

También reduce el riesgo de calambres y lesiones musculares. Es aconsejable realizar algunos ejercicios de estiramiento, según se muestra más adelante.



Realice cada estiramiento aproximadamente durante 30 segundos, no fuerce los músculos. Si siente dolor, PARE.

**Guarde estas instrucciones.**

## 1.- INSTRUCCIONES DE MONTAJE.-

Saque la unidad de la caja y compruebe que tiene todas las piezas Fig.0.

**Se recomienda la ayuda de una segunda persona para la realización de este montaje.**

- (1) Cuerpo principal.
- (2) Caballete delantero.
- (3) Carril aluminio.
- (4) Caballete trasero.
- (25) Tapón izq caballete delantero.
- (26) Tapón dcho caballete delantero.
- (35) Tope.
- (36) Sillín.
- (46) Monitor.
- (76) Sifón aspirador.
- (77) Embudo de llenado.
- (82) Tapón carril L.
- (83) Tapón carril R.

### Tornillería.-

- (58) Tornillo M-8x15.
- (60) Tornillo M-8x15.
- (66) Tornillo M-8x15.
- (68) Tornillo M-4x12.
- (71) Arandela OD20xID8,5x1,5.
- (74) Llave allen S5.
- (75) Llave S13-17.

(87) Arandela OD16xID8,5x1,5.

## 2.- COLOCACIÓN DE CABALLETE TRASERO.-

Acerque el tubo de caballete trasero (4) al carril (3), Fig.1, introduzca los tornillos (66) y arandelas (71) y ayudándose de la llave (75) apriete fuertemente.

## 3.- MONTAJE TAPONES CABALLETE DELANTERO.-

Monte los tapones izquierdo (25) y derecho (26) del caballete delantero usando los tornillos (68), Fig.2, ayudándose de la llave (75)..

## 4.- MONTAJE DEL CABALLETE DELANTERO.-

Ponga el cuerpo principal (1) en posición vertical. Monte el caballete delantero (2) usando los tornillos (60) y arandelas (71) y ayudándose de la llave allen (74), apriete fuertemente, Fig.3.

## 5.- MONTAJE SILLÍN.-

Introduzca el sillín (36) en el carril (3), en dirección de la flecha como le muestra la Fig.4.

Junte el carril (3) con el cuerpo principal (1) usando los tornillos (58). Coloque los topes de recorrido del sillín (35) montando los tornillos (60) junto con las arandelas (87) y ayudándose de la llave de allen (74), apriete fuertemente.

Coloque los tapones (82) y (83) en el extremo del carril de aluminio como le muestra la Fig.4.

## 6.- MONTAJE DEL MONITOR ELECTRÓNICO.-

Introduzca el monitor (46) en el

alojamiento del cuerpo principal (1) usando los tornillos (60), arandelas (71) y ayudándose de la llave de allen (74) apriete fuertemente, Fig.5.

## **LLENADO Y VACIADO DEL TANQUE.-**

En primer lugar quite el tapón (33), Fig.6/Fig.7.

Para llenar el tanque con agua (Fig.6), inserte el embudo (77) en el tanque y use el sifón aspirador (76) y un cubo para llenar el tanque. Use el indicador del nivel de agua en el lateral del tanque para medir el nivel de agua deseado.

Para vaciar el tanque (Fig.7), coloque un cubo al lado del remo y use el sifón aspirador (76) para sacar el agua del tanque al cubo.

Coloque de nuevo el tapón (33).

### **NOTA:**

Para el llenado use solo agua del grifo. Añada 1 tableta de purificación de agua (1 paquete incluido). Nunca use cloro blanqueador o cloro ya que éste dañaría el tanque y anularía la garantía.

Añada una tableta de purificación de agua cada 6 meses o según sea necesario. Si el agua permanece turbia, reemplace el agua en el tanque.

El agua del tanque no es apta para el consumo. Deseche el agua después de sacarla desde el tanque.

## **NIVEL DE AGUA.-**

El indicador del nivel de agua está en el lateral del tanque. El nivel máximo de llenado es el 6. Nunca llene el tanque por encima de este nivel máximo ya que esto podría dañar la máquina y anularía la garantía.

La resistencia depende del nivel de agua en el tanque. El nivel de agua 1 es la resistencia más baja. El nivel 6 es la resistencia más alta.

## **AJUSTE DEL RETORNO ASISTIDO.-**

En el interior del marco debajo del tanque de agua, (Fig. 8), hay 3 ganchos (A, B, C) para la cuerda elástica. Si engancha la cuerda elástica en B o C, aumenta el retorno asistido de la correa. C es el retorno más rápido.

## **AJUSTE DE LOS APOYAPIES.-**

Puede ajustar la posición de la suela del apoyapié (Fig.9). Para ello tire de la suela hacia arriba, póngala en la posición deseada y vuelva a colocarla haciendo coincidir los pivotes de la parte inferior del apoyapiés con los orificios de la suela. Puede ajustar también la cinta del repospies con velcro, Fig.9.

## **NIVELACIÓN.-**

Una vez colocada la unidad en su lugar definitivo, para la realización del ejercicio, compruebe que el asentamiento en el suelo y su nivelación sean correctos. Esto se conseguirá girando más o menos los tacos de apoyo (27) como muestra la Fig.10.

## **MOVIMIENTO Y ALMACENADO.-**

La unidad está equipada con ruedas lo que hace más sencillo su movimiento.

Las ruedas que se encuentran en la parte delantera de su unidad, le facilitarán la maniobra de colocar su unidad en el emplazamiento escogido, levantando, ligeramente por la parte

trasera y empujando, como muestra la Fig.11.

Puede guardar la máquina en posición vertical para ahorrar espacio, Fig.12.

Para ello mueva primero el sillín (36) hacia la parte delantera del carril (3) para que no se deslice cuando levante la máquina. Levante con cuidado la máquina por la parte del caballete trasero y póngala en posición vertical.

Guarde su máquina en un lugar seco con las menores variaciones de temperatura posible.

Si no va a usar la máquina durante más de un mes, vacíe el tanque antes de guardarlo.

Para cualquier consulta, no dude en ponerse en contacto con el (S.A.T).Servicio de Asistencia Técnica, llamando al teléfono de atención al cliente (ver página final del presente manual).

**BH SE RESERVA EL DERECHO A MODIFICAR LAS ESPECIFICACIONES DE SUS PRODUCTOS SIN PREVIO AVISO.**

# English

## **SAFETY INSTRUCTIONS.-**

Consult your doctor before starting any exercise program. It is advisable to undergo a complete physical examination.

Work at the recommended exercise level, do not over-exert yourself. If you feel any pain or discomfort, stop exercising immediately and consult your doctor.

Use the appliance on a solid, flat surface, with some type of protection for the floor or carpet.

## **GENERAL INSTRUCTIONS.-**

Carefully read through the instructions contained in this manual. It provides you with important information about assembly, safety and use of the machine.

**1** This appliance has been tested and it complies with standard EN957 under class H.C., suitable for domestic use only. Maximum user weight 125kg.

**2** Keep your hands well away from any of the moving parts.

**3** It can only be used by one person at a time.

**4** If you experience dizziness, nausea, chest pains or any other symptom while using this appliance STOP the exercise. **SEEK MEDICAL ATTENTION IMMEDIATELY**

**5** Use the appliance on a level, solid surface. DO NOT use the bicycle outdoors or close to water.

**6** Parents and/or those responsible for children should always take their curious nature into account and how this can often lead to hazardous

situations and behaviour resulting in accidents. Under no circumstances should this appliance be used as a toy.

**7** Your unit can only be used by one person at a time.

**8** Use suitable clothing and footwear. Make sure all laces/cords are tied correctly.

**9** This appliance must only be used for the purposes described in this manual. DO NOT use accessories that are not recommended by the manufacturer.

**10** Do not place sharp objects near the machine.

**11** Disabled people should not use the machine without the assistance of a qualified person or a doctor.

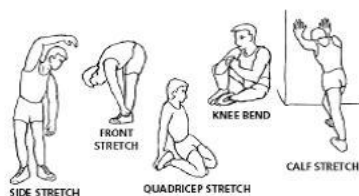
**12** Do warm up stretching exercises before using the equipment.

## **EXERCISE INSTRUCTIONS.-**

### **Warm-up phase**

This phase speeds up the body's blood circulation and gets the muscles ready for exercise. It also reduces the risk of cramp and sprains.

It is advisable to do some stretching exercises, as shown below.



Each stretch should last approximately 30 seconds, do not overexert the muscles. If you feel pain, STOP.

**Keep these instructions safe for future use.**

## **1.- ASSEMBLY INSTRUCTIONS.-**

Take the unit out of its box and make sure that all of the pieces are there Fig.0:

**The assistance of a second person is recommended when assembling this unit.**

- (1) Main body.
- (2) Front stabilizer.
- (3) Slide rail.
- (4) Rear stabilizer.
- (25) Front stabilizer left end cap.
- (26) Front stabilizer right end cap.
- (35) Stopper.
- (36) Seat.
- (46) Monitor.
- (76) Pumping siphon.
- (77) Funnel.
- (82) Rail endcap L.
- (83) Rail endcap R.

### **Nuts & Bolts.**

- (58) Screw M-8x15.
- (60) Screw M-8x15.
- (66) Screw M-8x15.
- (68) Screw M-4x12.
- (71) Washer OD20xID8,5x1,5.
- (74) Wrench S5.
- (75) Wrench S13-17.
- (87) Washer OD16xID8,5x1,5.

## **2.- FITTING THE REAR STABILIZER.-**

Bring the rear stabilizer (4) to the slide rail (3) Fig.1, insert screws (66) and washers (71). Use the spanner (75) to tighten securely.

## **3.- MOUNTING THE END CAPS OF THE FRONT STABILIZER.-**

Attach the left and right end caps (25) (26) to the front stabilizer (2). Then

insert the screws (68), Fig.2, and tighten using spanner (75).

## **4.- MOUNTING THE FRONT STABILIZER.-**

Keep the main frame (1) upright. Attach the front stabilizer (2) to the main frame (1) using screws (60) and washers (71). Tighten with the allen wrench (74), Fig. 3.

## **5.- MOUNTING THE SEAT.-**

Insert the seat (36) in the rail (3), in the direction indicated by the arrow, as shown in Fig.4.

Attach the slide rail (3) to the main frame (1) using screws (58).

Insert the stoppers (35) by mounting screws (60) and washers (87) and then tighten firmly using the allen wrench (74).

Mount end caps (82) and (83) at the end of the aluminium rail as shown in Fig.4.

## **6.- MOUNTING THE ELECTRONIC CONSOLE.-**

Attach the monitor (46) to the main frame (1) using washers (71) and screws (60). Tighten with allen wrench (74).

## **HOW TO FILL AND EMPTY THE TANK.-**

First remove the fill plug (33) from the upper tank cover, Fig.6/Fig.7.

To fill tank with water (Fig.6), insert the funnel (77) into the tank, then use the siphon pump (76) and a bucket to fill the tank. Use the water level gauge on the side of the tank to measure desired water level in the tank.

To empty the tank (Fig.7), place a bucket next to the rower, and use the siphon pump (76) to pump out the



water from the tank into the bucket. Insert the fill plug (33) into the upper tank cover. Wipe excess water off of the frame.

**NOTE:**

Fill the tank only with tap water. Add 1 water-purification tablet (1 packet is included.). Never use pool chlorine or chlorine bleach. This will damage the tank and void the warranty.

Add a water purification tablet every 6 months or as needed. If water remains cloudy, replace the water in the tank.

Water from the tank is not suitable for consumption. Dispose the water after pumping it out from the tank.

**WATER LEVEL.-**

The water level gauge is on the side of the tank. The maximum fill level is 6. Never fill it over this limit. Filling the tank over this limit will damage the machine and void the warranty.

The resistance depends on the water level in the tank. Water level 1 is the lowest resistance. Level 6 is the highest resistance.

**ASSISTED RETURN  
ADJUSTMENT.-**

There are 3 hooks (A, B, C) for the bungee cord, located on the inside of the frame under the water tank, (Fig.8). If you hook the bungee cord on to B or C, it increases the assisted return of the mesh belt. C is the fastest return.

**PEDAL ADJUSTMENT.-**

You can adjust the position of the sole of the footrest (Fig.9). To do this, pull the sole upwards, put it in the desired position and replace it by making the pivots of the lower part of the footrest

match with the holes in the sole. You can also adjust the strap of the footrest with velcro, Fig.9.

**LEVELLING.-**

Once the unit has been placed into its final position for doing exercise, make sure that it sits flat on the floor and that it is level. This can be achieved by screwing the adjustable support blocks (27) up or down, as shown in Fig.10.

**MOVEMENT & STORAGE.-**

The unit is equipped with wheels to make it easier to move. The wheels located at the front of your unit make it easier to move it into a chosen position, by lifting the rear of the unit up slightly and pushing it, as shown in Fig.11.

You can store the machine upright to save space, Fig.12. To do this, first move the seat (36) toward the front of the rail (3) so that it does not slip when lifting the machine. Carefully lift the machine by the side of the rear stabilizer and place it in an upright position.

Store your unit in a dry place, preferably not subject to changes in temperature.

If not using the rower for more than a month, empty the tank before storing.

Do not hesitate to get touch with the Technical Assistance Service if you have any queries by phoning customer services (see last page in manual)

**BH RESERVES THE RIGHT TO  
MODIFY THE SPECIFICATIONS OF  
ITS PRODUCTS WITHOUT PRIOR  
NOTICE**

## CONSIGNES DE SÉCURITÉ.-

Avant de commencer tout exercice, demandez l'avis de votre médecin. Il est conseillé de passer un examen médical complet.

Travaillez le niveau d'exercice recommandé, ne pas aller jusqu'à l'épuisement. En cas de douleur ou de malaise, arrêtez immédiatement l'exercice et consultez votre médecin.

Cet appareil doit être posé sur une surface solide et bien nivelée avec une protection ou un tapis au sol.

## CONSIGNES GÉNÉRALES.-

Lire cette notice très attentivement. Elle contient d'importantes informations sur le montage, la sécurité et l'utilisation de la machine.

**1** Cet appareil a été testé et répond à la norme EN957 classe H.C. apte pour l'usage domestique uniquement. Poids maximum de l'utilisateur: 125kg.

**2** Tenir les mains à l'écart de toute partie mobile de la machine.

**3** Cet appareil ne peut être utilisé que par une personne à la fois.

**4** En cas de malaises, nausées, douleur dans la poitrine ou tout autre symptôme durant l'utilisation de cet appareil, **ARRÊTEZ** l'exercice et **CONSULTEZ UN MÉDECIN**

**5** Cet appareil doit être utilisé sur une surface solide et bien nivelée. **NE PAS** utiliser le vélo à proximité de l'eau ni en plein air.

**6** Les parents ou personnes à qui des enfants ont été confiés doivent tenir compte de leur soif de curiosité qui peut les conduire à avoir des conduites risquant de se traduire par des

situations dangereuses. Cet appareil n'est pas un jouet.

**7** Cette machine ne peut être utilisée que par une personne à la fois.

**8** L'utilisateur de la machine doit porter des vêtements et des chaussures appropriés. Nouez bien vos lacets de chaussures.

**9** Cet appareil ne doit être utilisé qu'aux fins indiquées dans cette notice. **NE PAS** utiliser d'accessoires autres que ceux recommandés par le fabricant.

**10** Ne pas poser d'objets coupants aux abords de la machine.

**11** Les personnes handicapées ne pourront utiliser la machine que si elles sont accompagnées par une personne qualifiée pour ce faire ou par un médecin.

**12** Avant d'utiliser cet appareil, l'utilisateur doit faire des échauffements par l'intermédiaire d'exercices d'étirement.

## INSTRUCTIONS POUR L'EXERCICE.-

### Phase d'échauffement.

Cette phase accélère la circulation sanguine et prépare les muscles pour l'exercice. Elle réduit également les risques de crampes et de lésions musculaires. Il est conseillé de faire quelques exercices d'étirement comme indiqué ciaprès.



Chaque étirement doit durer environ 30 Secondes. Ne pas forcer les muscles. En cas de douleur, ARRÊTEZ l'exercice.

**Conservez cette notice.**

## 1.- MONTAGE.-

Déballer l'appareil et vérifiez qu'il ne manque aucune pièce Fig.0.

**Pour effectuer ce montage, il est conseillé de se faire aider par une autre personne.**

- |                  |                          |
|------------------|--------------------------|
| 1)               | Corps principal.         |
| (2)              | Béquille avant.          |
| (3)              | Glissière siège.         |
| (4)              | Béquille arrière.        |
| (25)             | Bouchon gauche           |
| béquille avant   |                          |
| (26)             | Bouchon droit            |
| béquille avant . |                          |
| (35)             | butée.                   |
| (36)             | Selle.                   |
| (46)             | Moniteur.                |
| (76)             | Syphon aspiration        |
| (77)             | Entonnoir de             |
| remplissage.     |                          |
| (82)             | Bouchon rail gauche (L). |
| (83)             | Bouchon rail droit (R).  |

## Visserie.-

- |      |                          |
|------|--------------------------|
| (58) | Vis M-8x15.              |
| (60) | Vis M-8x15.              |
| (66) | Vis M-8x15.              |
| (68) | Vis M-4x12.              |
| (71) | Rondelle OD20xID8,5x1,5. |
| (74) | Clé Allen S5.            |

- |      |                          |
|------|--------------------------|
| (75) | Clé S13-17.              |
| (87) | Rondelle OD16xID8,5x1,5. |

## 2.- EMPLACEMENT DE BÉQUILLE ARRIÈRE.-

Amenez le tube de béquille arrière (4) sur le rail (3), Fig. 1, insérez les vis (66) et les rondelles (71) et, à l'aide de la clé (75), serrez-le fermement.

## 3.- MONTAGE BOUCHONS BÉQUILLE AVANT-

Monter les bouchons gauche (25) et droit (26) de la béquille avant à l'aide des vis (68), Fig.2, à l'aide de la clé (75).

## 4.-MONTAGE DE LA BÉQUILLE AVANT .-

Mettez le corps principal (1) à la verticale. Assemblez la béquille avant (2) à l'aide des vis (60) et des rondelles (71) et à l'aide de la clé Allen (74), serrez fermement, Fig.3.

## 5.- MONTAGE DE LA SELLE.-

Insérez la selle (36) dans le rail (3), dans le sens de la flèche comme indiqué sur la Fig.4.

Fixez le rail (3) au corps principal (1) à l'aide des vis (58).

Montez les butées de course de la selle (35) en montant les vis (60) avec les rondelles (87) et à l'aide de la clé Allen (74), serrez fermement. Positionner les caches d'embellissement (82) et (83) à l'extrémité du rail en aluminium comme indiqué sur la Fig.4.

## 6.- MONTAGE DU MONITEUR ÉLECTRONIQUE.-

Insérez le moniteur (46) dans le boîtier du corps principal (1) à l'aide des vis

(60), des rondelles (71) et à l'aide de la clé Allen (74), serrez-le fermement, Fig.5.

## **REPLISSAGE ET VIDANGE DU RÉSERVOIR.**

Retirez d'abord le bouchon (33), Fig.6 / Fig.7.

Pour remplir le réservoir d'eau (Fig. 6), insérez l'entonnoir (77) dans le réservoir et utilisez le siphon d'aspiration (76) et un seau pour remplir le réservoir. Utilisez la jauge de niveau d'eau sur le côté du réservoir pour mesurer le niveau d'eau souhaité.

Pour vider le réservoir (Fig. 7), placez un seau à côté de la palette et utilisez le siphon d'aspiration (76) pour aspirer l'eau du réservoir dans le seau.

Remettez le bouchon (33) en place.

### **REMARQUE:**

Utilisez uniquement de l'eau du robinet pour le remplissage. Ajoutez 1 comprimé de purification d'eau (1 sachet inclus). N'utilisez jamais d'agent de blanchiment chloré ou de chlore car cela endommagerait le réservoir et annulerait la garantie.

Ajoutez un comprimé de purification d'eau tous les 6 mois ou au besoin. Si l'eau reste trouble, remplacez l'eau du réservoir.

L'eau du réservoir ne convient pas à la consommation. Jetez l'eau après l'avoir retirée du réservoir.

### **NIVEAU D'EAU.-**

L'indicateur de niveau d'eau se trouve sur le côté du réservoir. Le niveau de remplissage maximum est de 6. Ne remplissez jamais le réservoir au-dessus de ce niveau maximum car

cela pourrait endommager la machine et annuler la garantie.

La résistance dépend du niveau d'eau dans le réservoir. Le niveau d'eau 1 est la résistance la plus basse. Le niveau 6 est la résistance la plus élevée.

### **RÉGLAGE DE RETOUR ASSISTÉ.**

À l'intérieur du cadre sous le réservoir d'eau, (Fig. 8), il y a 3 crochets (A, B, C) pour le cordon élastique. Accrocher le cordon élastique en B ou C augmente le retour assisté de la sangle. C est le retour le plus rapide.

### **RÉGLAGE DU REPOSE-PIED -**

Vous pouvez régler la position de la semelle du repose-pied (Fig. 9). Pour ce faire, tirez la semelle vers le haut, placez-la dans la position souhaitée et repositionnez-la, en faisant coïncider les pivots sur le bas du repose-pieds avec les trous de la semelle. Vous pouvez également régler la sangle du repose-pied avec du velcro, Fig.9.

### **NIVELLEMENT.-**

Après avoir installé l'appareil à l'emplacement qui lui a été réservé pour la réalisation de l'exercice, vérifiez si l'assise au sol et le nivellement sont bons. Pour obtenir un bon nivellement, tournez □ les taquets d'appui (27) comme indiqué sur la Fig.10.

### **DÉPLACEMENT & RANGEMENT.-**

Cet appareil dispose de roulettes qui permettent un déplacement facile. Ces roulettes sont placées à l'avant de l'appareil permettant ainsi à

l'utilisateur de le conduire à l'emplacement choisi, en levant légèrement l'arrière de l'appareil et en poussant, comme indiqué dans la Fig.11. Vous pouvez ranger la machine en position verticale pour gagner de la place, Fig.12. Pour ce faire, déplacez d'abord la selle (36) vers l'avant du rail (3) afin qu'elle ne glisse pas lorsque vous soulevez la machine. Soulevez délicatement la machine par la béquille arrière et mettez-la en position verticale. La machine doit être gardée dans un endroit sec, sans changements importants de température.

Si vous prévoyez de ne pas utiliser la machine pendant plus d'un mois,

videz le réservoir avant de le ranger.

Pour toute information complémentaire et en cas de doute sur le bon état de l'une quelconque partie de la machine, l'hésitez pas à appeler le Service d'Assistance Technique (SAT) au numéro de téléphone d'Assistance Clientèle qui figure à la dernière page de cette notice.

**BH SE RÉSERVE LE DROIT DE MODIFIER LES CARACTÉRISTIQUES DE SES PRODUITS SANS PRÉAVIS.**

## **SICHERHEITSHINWEISE.-**

Bevor Sie mit einem der Trainingsprogramme beginnen, konsultieren Sie bitte Ihren Arzt. Wir empfehlen dabei eine komplette Untersuchung.

Arbeiten Sie mit dem empfohlenen Trainingsniveau, trainieren Sie niemals bis zur Erschöpfung. Wenn Schmerzen oder Beschwerden irgendeiner Art auftreten, unterbrechen Sie die Übung umgehend und suchen Sie Ihren Arzt auf.

Benutzen Sie das Gerät nur auf einer stabilen und ebenen Fläche und benutzen Sie eine Unterlage zum Schutz des Bodens oder Teppichs.

## **ALLGEMEINE HINWEISE.-**

Lesen Sie diese Anleitungen aufmerksam. Sie finden hier wichtige Hinweise zur Montage, Sicherheit und Benutzung des Geräts.

**1** Dieses Gerät wurde getestet und erfüllt die Norm EN957 in der Klasse H.C., für den häuslichen Gebrauch geeignet. Höchstgewicht des Nutzers 125kg.

**2** Kommen Sie mit den Händen nicht mit den beweglichen Teilen des Geräts in Berührung.

**3** Das Gerät darf immer nur von einer Person gleichzeitig benutzt werden.

**4** Bei Schwindelgefühl, Übelkeit, Brustschmerz oder sonstigen Symptomen, die bei der Benutzung des Geräts auftreten, **BRECHEN** sie die Übung **AB. WENDEN SIE SICH SOFORT AN EINEN ARZT.**

**5** Stellen Sie das Gerät auf eine fest und ebene Fläche. Benutzen Sie das

Gerät nicht in der Nähe von Wasser oder im Freien.

**6** Eltern bzw. Aufsichtspflichtige von Kindern sollten deren natürliche Neugier berücksichtigen, die u.U. gefährliche Situationen und Verhaltensweisen mit sich bringen kann. Dieses Gerät darf unter keinen Umständen als Spielzeug verwendet werden.

**7** Ihr Gerät darf nur von jeweils einer Person benutzt werden.

**8** Tragen Sie bitte geeignete Kleidung und Schuhe. Achten Sie darauf, dass die Schnürsenkel fest gebunden sind.

**9** Benutzen Sie dieses Gerät nur zu den in diesem Handbuch aufgeführten Zwecke. Verwenden Sie nur Zubehörteile, die vom Hersteller des Geräts empfohlen werden.

**10** Achten Sie darauf, dass sich in der Nähe des Gerätes keine scharfen Gegenstände befinden.

**11** Behinderte Personen dürfen das Gerät nur mit Unterstützung durch qualifiziertes oder medizinisches Personal benutzen.

**12** Bevor Sie das Gerät

benutzen, führen Sie zum Aufwärmen Streckübungen durch.

## **HINWEISE ZUM TRAINING.-**

### **Aufwärmphase.**

In dieser Phase werden der Blutkreislauf im Körper beschleunigt und die Muskeln für das Training vorbereitet. Damit wird das Risiko von Krämpfen und Muskelverletzungen verringert.

Es ist ratsam, einige Streckübungen

vorzunehmen, die weiter unten erläutert werden.



Führen Sie jeder dieser Streckübungen ca. 30 Sekunden lang durch, ohne jedoch die Muskeln zu überlasten. Wenn Sie Schmerzen spüren, UNTERBRECHEN Sie bitte diese Übungen.

**Bewahren Sie diese Anleitungen gut auf.**

### 1.- MONTAGEHINWEISE.-

Nehmen Sie das Gerät aus der Verpackung und überprüfen Sie, ob alle Teile vorhanden sind Fig.0.

**Es ist ratsam, die Montage zu zweit vorzunehmen.**

- 1) Hauptrahmen.
- (2) Vorederer Gestell.
- (3) Auflagerführung..
- (4) Hinterer Gestell.
- (25) Linke vordere Gestellkappe.
- (26) Rechte vordere Gestellkappe.
- (35) Ende.
- (36) Sitz.
- (46) Monitor.
- (76) Siphon Staubsauger.
- (77) Fülltrichter.
- (82) Abdeckung linke Schiene (L).
- (83) Abdeckung rechte Schiene (R).

#### Kleinteile:

- (58) Schraube M-8x15.
- (60) Schraube M-8x15.

- (66) Schraube M-8x15.
- (68) Schraube M-4x12.
- (71) Unterlegscheibe OD20xID8,5x1,5.
- (74) Innenschlüssel S5.
- (75) Steckschlüssel S13-17.
- (87) Unterlegscheibe OD16xID8,5x1,5.

### 2.- POSITION VON HINTEREM PFERD.-

Das hintere Anbaugestell (4) näher an die Schiene (3) heranzuführen, Abb. 1, die Schrauben (66) und die Unterlegscheiben (71) einsetzen und mit dem Schlüssel (75) fest anziehen.

### 3.- MONTAGE-STECKER FRONT-PFERD.-

Montieren Sie den linken (25) und rechten (26) Stecker des vorderen Ständers mit den Schrauben (68), Abb. 2, mit dem Schlüssel (75).

### 4.- MONTAGE DES VORDEREN GESTELL.-

Stellen Sie den Hauptkörper (1) in eine aufrechte Position. Den vorderen Ständer (2) mit den Schrauben (60) und den Unterlegscheiben (71) zusammenbauen und mit dem Innensechskantschlüssel (74) fest anziehen, Abb.3.

### 5.- MONTAGE DES SITZES.-

Setzen Sie den Sattel (36) in die Schiene (3), in Pfeilrichtung wie in Abb. 4 gezeigt. Verbinden Sie die Schiene (3) mit dem Hauptkörper (1) mit den Schrauben (58).

Positionieren Sie die Sitzweganschläge (35), indem Sie die

Schrauben (60) zusammen mit den Unterlegscheiben (87) montieren und mit dem Inbusschlüssel (74) fest anziehen.

An den Enden der Aluminiumschiene die Abdeckungen (82) und (83) aufsetzen Fig.4.

## **6.- MONTAGE DES ELEKTRONISCHEN MONITORS.-**

Den Monitor (46) mit den Schrauben (60), Unterlegscheiben (71) in das Gehäuse des Hauptkörpers (1) einführen und mit dem Inbusschlüssel (74) fest anziehen, Abb.5.

## **LLENADO Y VACIADO DEL TANQUE.-**

Entfernen Sie zuerst den Stopfen (33), Abb.6 / Abb.7.

Um den Tank mit Wasser zu füllen (Abb.6), setzen Sie den Trichter (77) in den Tank und verwenden Sie den Saugheber (76) und einen Eimer, um den Tank zu füllen. Verwenden Sie die Wasserstandsanzeige an der Seite des Tanks, um den gewünschten Wasserstand zu messen.

Um den Tank zu entleeren (Abb. 7), stellen Sie einen Eimer neben das Ruder und verwenden Sie den Saugheber (76), um das Wasser aus dem Tank in den Eimer zu entfernen. Die Kappe (33) wieder anbringen.

### **HINWEIS:**

Zum Füllen nur Leitungswasser verwenden. 1

Wasserreinigungstablette hinzufügen (1 Packung inkubiert). Verwenden Sie niemals Chlorbleiche oder Chlor, da dies den Tank beschädigen und die Garantie ungültig machen würde.

Fügen Sie alle 6 Monate oder nach Bedarf eine Wasserreinigungstablette hinzu. Wenn das Wasser trüb bleibt, ersetzen Sie das Wasser im Tank.

Das Wasser im Tank ist nicht zum Verzehr geeignet. Entsorgen Sie das Wasser, nachdem Sie es aus dem Tank genommen haben.

## **WASSERSTAND.-**

Die Wasserstandsanzeige befindet sich an der Seite des Tanks. Der maximale Füllstand ist 6. Füllen Sie den Tank niemals über diesen Höchststand, da dies die Maschine beschädigen und die Garantie ungültig machen könnte.

Der Widerstand ist abhängig vom Wasserstand im Tank. Wasserstand 1 ist der niedrigste Widerstand. Level 6 ist der höchste Widerstand.

## **ANPASSUNG DER UNTERSTÜTZEN RÜCKKEHR.-**

Anpassung der unterstützten Rückkehr.- Innerhalb des Rahmens unter dem Wassertank (Fig. 8) befinden sich 3 Haken (A, B, C) für das elastische Seil. Wenn Sie die elastische Schnur in B oder C einhaken, erhöht sich die unterstützte Rückstellung des Riemens. C ist die schnellste Rückkehr.

## **ANPASSUNG DER FUßSTÜTZE.-**

Sie können die Position der Sohle der Fußstütze einstellen (Abb.9). Ziehen Sie dazu die Sohle nach oben, legen Sie sie in die gewünschte Position und ersetzen Sie sie, indem Sie die Zapfen des unteren Teils der Fußstütze mit den Löchern in der Sohle in Übereinstimmung bringen.

Sie können das Band der Fußstütze auch mit Klettband einstellen, Abb.9.



## **NIVELLIERUNG.-**

Wenn das Gerät an seinem definitiven Aufstellungsort steht, an dem die Übungen ausgeführt werden sollen, überprüfen Sie, ob es fest auf dem Boden steht und richtig nivelliert ist. Die Nivellierung können Sie durch Drehen der Stützmüttern (27) ausführen Fig.10.

## **TRANSPORT UND LAGERUNG.-**

Das Gerät verfügt über Räder, die das Verschieben desselben wesentlich erleichtern. Die Räder befinden sich auf der Vorderseite des Geräts.

Durch leichtes Anheben und Schieben an der Rückseite können Sie Ihr Gerät so problemlos an den gewünschten Ort transportieren Fig.11.

Sie können die Maschine platzsparend aufstellen, Abb.12. Bewegen Sie dazu zuerst den Sattel (36) zur Vorderseite der Schiene (3), damit er beim Anheben der Maschine

nicht verrutscht. Heben Sie die Maschine vorsichtig an der Seite des hinteren Ständers an und stellen Sie sie in eine aufrechte Position.

Bewahren Sie das Gerät an einem trockenen Ort mit möglichst geringen Temperaturschwankungen auf.

Wenn Sie die Maschine länger als einen Monat nicht benutzen, leeren Sie den Tank, bevor Sie ihn lagern.

Sollten über den Zustand einer Komponente Zweifel bestehen, setzen Sie sich bitte mit dem (TKD) Technischen Kundendienst in Verbindung, indem Sie das Servicetelefon anrufen (siehe letzte Seite des Handbuchs).

**BH BEHÄLT SICH DAS RECHT ZU  
ÄNDERUNGEN SEINER PRODUKT-  
SPEZIFIZIERUNGEN OHNE  
VORHERIGE ANKÜNDIGUNG VOR.**

## **INSTRUÇÕES DE SEGURANÇA.-**

Antes de começar qualquer programa de exercício, consulte o seu médico. Recomendamos a realização de um exame físico completo.

Treine no nível de exercício recomendado, não treine até ao esgotamento. Se sentir alguma dor ou qualquer tipo de mal estar, pare imediatamente o exercício e consulte um médico.

Utilize o equipamento sobre uma superfície plana e nivelada, preferencialmente com algum tipo de protecção para o chão, por exemplo um tapete de borracha

## **INDICAÇÕES GERAIS.-**

Leia atentamente as instruções deste manual. Siga todas as indicações importantes sobre a segurança, o uso e a manutenção do equipamento.

**1** Este equipamento foi testado e cumpre a norma EN957 sob a classe H.C. unicamente adequado para uso doméstico. Peso máximo do utilizador 125kg.

**2** Mantenha as mãos afastadas de todas as partes móveis do equipamento.

**3** Este equipamento só pode ser usado por uma pessoa de cada vez.

**4** Se durante o treino sofrer enjoos, náuseas, dor no peito ou qualquer outro sintoma, PARE de imediato o exercício e CONSULTE UM MÉDICO.

**5** Utilize o equipamento sobre uma superfície plana e nivelada. NÃO utilize a bicicleta ao ar livre nem perto de água.

**6** Os pais e outras pessoas responsáveis por crianças, deverão

ter em conta a natureza curiosa, que as poderá levar a situações e comportamentos que podem ser perigosos. Este equipamento nunca deverá ser utilizado como um brinquedo.

**7** Utilize roupa de treino adequada à prática desportiva. Não use peças de roupa folgadas que possam ficar presas na bicicleta. Utilize sempre calçado para correr ou para ginástica, com os atacadores devidamente atados.

**8** Só deverá utilizar este equipamento para os fins descritos neste manual. NÃO utilize acessórios que não sejam recomendados pelo fabricante.

**9** Não deixe objectos cortantes à volta do equipamento.

**10** As pessoas com alguma incapacidade não deverão utilizar o equipamento sem a assistência de uma pessoa qualificada ou de um médico.

**11** Antes de utilizar este aparelho, realize um aquecimento com exercícios de estiramentos.

**12** Não utilize o equipamento se não estiver a funcionar correctamente.

## **INSTRUÇÕES PARA O EXERCÍCIO.-**

### **A fase de aquecimento.**

Nesta fase do treino há uma aceleração da circulação sanguínea no corpo com a preparação dos músculos para o exercício. Seguindo estes exercícios vai reduzir o risco de câibras e lesões musculares. É aconselhável realizar alguns exercícios de estiramento, como se mostra mais à frente.



Realize cada estiramento aproximadamente durante 30 segundos, não force os músculos. Se sentir dor, PARE.

**Guarde estas instruções.**

## 1.- INSTRUÇÕES DE MONTAGEM.-

Retire o equipamento da caixa e verifique que estão todas as peças Fig.0.

**Recomenda-se a ajuda de uma segunda pessoa para a realização desta montagem.**

- (1) Corpo principal.
- (2) Tubo Estabilizador Dianteiro.
- (3) Carril de assento
- (4) Tubo Estabilizador Traseiro.
- (25) Tampa esq tubo estabilizador dianteiro.
- (26) Tampa dto tubo estabilizador dianteiro.
- (35) Topo.
- (36) Assento.
- (46) Monitor.
- (76) Bomba Aspirador.
- (77) Funil da água.
- (82) Proteção esquerda do carril (L).
- (83) Proteção direita do carril (R).

## Porcas E Parafusos.-

- (58) Parafuso M-8x15.
- (60) Parafuso M-8x15.
- (66) Parafuso M-8x15.
- (68) Parafuso M-4x12.

- (71) Arandela OD20xD8,5x1,5.
- (74) Chave de allen S5.
- (75) Chave S13-17.
- (87) Arandela OD16xD8,5x1,5.

## 2.-MONTAGEM DO TUBO ESTABILIZADOR TRASEIRO.-

Pegue no tubo estabilizador traseiro (4) e coloque junto ao carril (3), Fig.1, coloque os parafusos (66) e as anilhas (71) com ajuda da chave (75) e aperte com força.

## 3.- MONTAGEM TAMPÕES TUBO ESTABILIZADOR DIANTEIRO.-

Monte os tapões esquerdo (25) e direito (26) do tubo estabilizador dianteiro usando os parafusos (68), Fig.2 e com ajuda da chave (75).

## 4.- MONTAGEM DO TBO ESTABILIZADOR DIANTEIRO.-

Coloque o corpo principal (1) na posição vertical. Monte o tubo estabilizador dianteiro (2) usando os parafusos (60) e anilhas (71) com a ajuda da chave umbraque (74), apertando com força Fig.3.

## 5.- MONTAGEM DO ASSENTO.-

Monte o assento (36) no carril (3), na direção indicada pela seta ver Fig.4. Junte o carril (3) ao corpo principal (1) usando os parafusos (58). Coloque os topos de batente do assento (35) montando os parafusos (60) com as anilhas (87) usando a chave de umbraque (74) e apertando com força.

Coloque os tampões embelezadores (82) e (83) no topo do carril de alumínio como mostra a Fig.4.

## **6.- MONTAGEM DO MONITOR ELECTRÓNICO.-**

Coloque o monitor (46) no suporte do corpo principal (1) usando os parafusos (60), anilhas (71) com a ajuda da chave de umbraque (74) e e apertando com força Fig.5.

### **ENCHER E ESVAZIAR O TANQUE.-**

Em primeiro lugar abra o tanque retirando o tampão (33), Fig.6/Fig.7.

Para encher o tanque com água (Fig.6), tenha um balde com água junto ao equipamento, coloque o funil no equipamento (77) e use a bomba aspirador (76) no balde. Verifique o nível lateral do tanque que indica o nível da água desejado.

Para esvaziar o tanque (Fig.7), coloque um balde ao lado do equipamento e use a bomba aspirador (76) e o funil (77) para retirar a água do tanque para o balde.

Feche o recipiente com o tampão (33).

#### **NOTA:**

Para encher apenas use água da torneira. Junte 1 cubo de purificação de água (1 pacote incluído). Nunca use cloro branqueador ou cloro pois irá danificar o tanque e perder a garantia.

Coloque um cubo de purificação de água cada 6 meses ou caso seja necessário. Se a água continuar turva, faça a substituição da água do tanque.

A água do tanque não é para consumo. Deite fora a água que retire do tanque.

### **NÍVEL DE ÁGUA.-**

O indicador do nível da água está na lateral do tanque. O nível máximo é o número 6. Nunca encha o tanque mais do que este ponto (nível máximo), já que este procedimento poderá danificar o equipamento e gerar a perda de garantia do equipamento.

A resistência depende do nível de água no tanque. O nível de água 1 é a resistência mais baixa. O nível 6 é a resistência mais alta.

### **AJUSTAR O RETORNO ASSISTIDO.-**

No interior do quadro debaixo do tanque da água, (Fig. 8), há 3 ganchos (A, B, C) para a corda elástica. Se encaixa a corda elástica no B ou C, aumenta o retorno assistido da correia. C é o retorno mais rápido.

### **AJUSTAR OS APOIO DOS PÉS.-**

A posição da base do apoio de pés pode ser ajustada (Fig.9). Para tal puxe a sola para cima, ponha na posição desejada e volte a colocar a sola fazendo coincidir os pivots da parte inferior do apoio de pés com os orifícios da sola. A fita do apoio de pés também pode ser ajustada usando o velcro Fig.9.

### **NIVELAMENTO.-**

Depois de ter o equipamento no lugar definitivo e antes de iniciar o treino, verifique a sua colocação no chão e se o nivelamento são correctos.

Poderá equilibrar o equipamento enroscando mais ou menos os tacos de apoio (27) como mostra a Fig.10.

## **DESLOCAÇÃO E ARMAZENAMENTO.-**

O equipamento vem equipado com rodas que tornam mais simples a sua movimentação. As rodas existentes na parte da frente do equipamento, facilitam a deslocação do equipamento até ao local ser guardado, levantando ligeiramente a parte traseira e empurrando, como mostra a Fig.11.

Pode guardar o equipamento na posição vertical para poupar espaço Fig.12. Para colocar na posição vertical primeiro ponha o assento (36) na parte dianteira do carril (3) para que não deslize quando o remo for levantado. Levante com cuidado o remo pela parte do tubo estabilizador traseiro e coloque na posição vertical.

Deverá guardar o equipamento num lugar seco, com a menor variação de temperatura possível.

Se não vai usar o equipamento durante mais de um mês, esvazie o tanque e guarde vazio sem água.

Para qualquer consulta, não hesite em contactar com o S.A.T - Serviço de Assistência Técnica, ligue para o serviço de apoio ao cliente (ver página final do presente manual).

**BH RESERVA O DIREITO DE  
PODER MODIFICAR AS  
ESPECIFICAÇÕES DOS SEUS  
PRODUTOS SEM AVISO PRÉVIO**

## ISTRUZIONI DI SICUREZZA.-

Prima di cominciare qualsiasi programma d'allenamento, chiedi consulenza medica. Si consiglia di realizzare un controllo fisico completo. Lavori nel livello d'allenamento consigliato, non arrivi all'esaurimento. Se senti dolore o disturbi di qualsiasi tipo, fermi l'allenamento immediatamente e si rivolga al suo medico. Usi l'apparecchio su una superficie solida e livellata, con qualche tipo di protezione per il pavimento o tappeto.

## INDICAZIONI GENERALI.-

Legga attentamente le istruzioni di questo manuale, fornisce indicazioni importanti sul montaggio, sicurezza ed uso della macchina.

**1** Questo apparecchio è stato verificato e controllato e segue la norma EN957 sotto la classe H.C. adatto solo per il suo uso domestico. Peso massimo dell'utente 125kg.

**2** Mantenga le mani lontane da qualsiasi delle parti mobili dell'apparecchio.

**3** Solo può usare la bicicletta una persona allo stesso tempo.

**4** Se soffre capogiri, nausea, dolori nel petto o qualsiasi altro sintomo durante l'uso di questo apparecchio, **FERMI L'ALLENAMENTO. SI RECHI DA UN MEDICO IMMEDIATAMENTE.**

**5** Usi l'apparecchio su una superficie solida e livellata. **NON** usi la bicicletta vicino all'acqua o all'aria aperta.

**6** I genitori ed altre persone responsabili dei bambini devono tenere conto della natura curiosa di questi che li può portare a situazioni e condotte che possono risultare

pericolose. Questo apparecchio non si deve usare in nessun caso come un giocattolo.

**7** Il suo apparecchio solo può essere usato da una persona allo stesso tempo.

**8** Usi capi d'abbigliamento e scarpe adatti. Si allacci le scarpe correttamente.

**9** Usi questo apparecchio solo per gli scopi descritti in questo manuale. **NON** usi accessori non consigliati dal fabbricante.

**10** Non collochi oggetti taglienti attorno alla bicicletta.

**11** Le persone handicappate non dovranno usare l'apparecchio senza l'assistenza di una persona qualificata o un medico.

**12** Prima di usare questo apparecchio, realizzi un riscaldamento con esercizi di stiramento.

## ISTRUZIONI PER L'ALLENAMENTO.-

### La fase del riscaldamento

Questa fase accelera il flusso sanguigno nel corpo e mette a tono i muscoli per l'allenamento. Riduce anche il rischio di crampi e lesioni muscolari. È consigliabile realizzare alcuni esercizi di stiramento e riscaldamento, come viene indicato più avanti.



Realizzi ogni stiramento più o meno durante 30 secondi, non sforzi i muscoli. Se sente dolore, si FERMI.

**Conservi queste istruzioni.**

### **1.- ISTRUZIONI DI MONTAGGIO.-**

Togliere l'unità dalla cassa e verificare che ci siano tutti i pezzi Fig.0.

**Si raccomanda l'aiuto di una seconda persona per la realizzazione di questo montaggio.**

- (1) Corpo principale
- (2) Cavalletto anteriore.
- (3) Slitta del sedile
- (4) Cavalletto posteriore.
- (25) Coperchio SX  
cavalletto anteriore.
- (26) Coperchio DX  
cavalletto anteriore.
- (35) Fermo.
- (36) Sedile.
- (46) Monitor.
- (76) Sifone aspiratore.
- (77) Imbuto.
- (82) Guida di protezione sinistra  
(L).
- (83) Guida di protezione destra  
(R).

### **Bulloneria.-**

- (58) Vite M-8x15.
- (60) Vite M-8x15.
- (66) Vite M-8x15.
- (68) Vite M-4x12.
- (71) Rondella OD20xD8,5x1,5.
- (74) Chiave allen S5.
- (75) Chiave S13-17.
- (87) Rondella OD16xD8,5x1,5.

### **2.- POSIZIONAMENTO CAVALLETTO POSTERIORE.-**

Avvicinare il tubo del cavalletto (4) alla guida (3), Fig.1, Introdurre i bulloni

(66) e le rondelle (71) e stringere con forza con l'aiuto della chiave (75).

### **3.- ASSEMBLAGGIO DEI COPERCHI DEL CAVALLETTO ANTERIORE.-**

Montare il coperchio sinistro e destro (25) (26) del cavalletto anteriore usando i bulloni (68), Fig.2, con l'aiuto della chiave(75)..

### **4.- ASSEMBLAGGIO DEL CAVALLETTO ANTERIORE.-**

Collocare l'unità principale (1) in posizione verticale. Montare il cavalletto anteriore (2) con i bulloni (60) e le rondelle (71) e con l'aiuto della chiave (74), stringere con forza, Fig.3.

### **5.- ASSEMBLAGGIO DEL SELLINO.-**

Introdurre il sellino (36) nella guida (3), nella stessa direzione della freccia come da Fig.4.

Unire la guida (3) con l'unità principale (1) utilizzando gli appositi bulloni (58). Collocare i fermi di fine corsa del sellino (35) montando i bulloni (60) con le rondelle (87) e stringere con forza con l'apposita chiave (74).

Posizionare i tappi di regolazione (82) e (83) sulla parte estrema della guida di alluminio come mostra la Fig.4.

### **6.- ASSEMBLAGGIO DEL MONITOR ELETTRONICO.-**

Introdurre il monitor (46) nel vano dell'unità principale (1) con i bulloni (60), le rondelle (71) e stringere con forza con la chiave (74) Fig.5.

## **RIEMPERE E SVUOTARE IL SERBATOIO.-**

Togliere il tappo (33), Fig.6/Fig.7.

Per riempire il serbatoio con acqua (Fig.6), inserire l'imbuto (77) nel serbatoio e utilizzare il sifone aspiratore (76) e un secchio. Controllare il livello dell'acqua.

Per svuotare il serbatoio (Fig.7), collocare un secchio vicino al vogatore e utilizzare il sifone (76) per togliere l'acqua dal serbatoio. Ricollocare il tappo. (33).

### **NOTA:**

Per riempire il serbatoio usare solo acqua del rubinetto. Aggiungere una pastiglia di pulizia. Non usare cloro o cloro sbiancante perché potrebbe danneggiare il serbatoio e ciò annullerebbe la garanzia.

Aggiungere all'acqua una pastiglia purificatrice almeno ogni 6 mesi o quando necessario. Se l'acqua dovesse rimanere torbida, si consiglia di sostituirla completamente.

L'acqua nel serbatoio non è adatta al consumo. Gettare l'acqua dopo averla rimossa dal serbatoio.

## **LIVELLO DELL'ACQUA.-**

L'indicatore del livello dell'acqua si trova sul laterale del serbatoio. Non superare il massimo livello, 6. in quanto ciò potrebbe danneggiare il vogatore e annullare la garanzia.

La resistenza della vogata è determinata dal livello dell'acqua nel serbatoio essendo il livello 1 il livello più basso e 6 il livello più alto.

## **REGOLAZIONE DEL RITORNO ASSISTITO.-**

All'interno della struttura sotto il serbatoio (Fig. 8), ci sono 3 ganci (A,

B, C) per l'elastico. Agganciando l'elastico nei punti B o C , aumenta il ritorno assistito della cinghia. Il ritorno più veloce viene dato dal punto C.

## **REGOLAZIONE DEGLI APPOGGIPIEDI.-**

Per regolare la posizione degli appoggiapiedi (Fig.9) sollevare la suola e ricollocarla nella posizione desiderata facendo coincidere i tasselli. È inoltre possibile regolare la lunghezza delle cinghie regolando il velcro. Fig.9.

## **LIVELLAZIONE.-**

Una volta collocata la macchina nel luogo definitivo per la realizzazione dell' allenamento, verifichi che il suo assestamento sul suolo e la sua livellazione siano corretti. Questo si ottiene girando più o meno i blocchetti di appoggio (27) come mostra la Fig.10.

## **SPOSTAMENTO ED IMMAGAZZINAGGIO.-**

L' apparecchio è munito di ruote (14) che rendono più semplice il suo spostamento. Le ruote che si trovano nella parte anteriore del suo apparecchio faciliteranno la manovra di collocare il suo apparecchio nel luogo scelto alzando leggermente da dietro e spingendo, come mostra la Fig.11.

Il vogatore può essere messo via in posizione verticale. Fig.12. Per fare ciò, muovere il sellino (36) in avanti per evitare che si muova quando viene alzato il vogatore (3).Alzare il vogatore dalla parte del cavalletto posteriore fino a raggiungere la posizione verticale.

Conservi il suo apparecchio in un



luogo secco che subisca le minori variazioni di temperatura possibili.

Si consiglia di svuotare il serbatoio se il vogatore non verrà usato per più di un mese

Per qualsiasi domanda, non esitate a mettervi in contatto con il Servizio di Assistenza Tecnica, chiamando al telefono di attenzione al cliente (consultare l'ultima pagina del presente manuale).

**BH SI RISERVA IL DIRITTO DI  
MODIFICARE LE SPECIFICHE  
TECNICHE DEI SUOI PRODOTTI  
SENZA AVVERTIMENTO**

# ESPAÑOL

## TECNICA DEL REMO



### 1.- ATAQUE

- Brazos parcialmente estirados.
- Piernas recogidas contra el cuerpo.
- Cuerpo ligeramente hacia delante.

### 2. COMIENZO DE LA ACCION

- Brazos estirados.
- Comenzar el movimiento de las piernas.
- Remo por encima de las rodillas.
- El cuerpo se mueve en posición vertical.

### 3. ACCION

- Piernas continúan empujando.
- Brazos se doblan una vez

pasada la altura de las rodillas.

### 4.- FINAL

- El tirador del remo se coloca a la altura del pecho.
- Piernas parcialmente estiradas.
- Cuerpo ligeramente inclinado hacia atrás.

### 5.- RECUPERACION

- Brazos estirados hacia delante.
- Piernas flexionadas.

### 6.- PREPARACION

- Volver a la posición de ataque.
- No soltar el tirador del remo.

## ENGLISH ROWING TECHNIQUE



### 1.- ATTACK

- Arms partially stretched.
- Legs brought up against the body.
- Body leaning slightly forward.

- The rowing bar is brought to chest level.
- Legs partially straightened out.
- Body leaning slightly backward.

### 2.- BEGIN THE ACTION

- Arms stretched fully out.
- Begin the leg movement.
- Oar above knee level.
- Body moves into the upright position.

### 5.- RECOVERY

- Arms stretched out in front.
- Legs bent.

### 3.- ACTION

- Legs pushing back.
- Arms beginning to bend once they have passed the knees.

### 6.- PREPARACION

- Return to the attack position.
- Do not let go of the rowing bar.

### 4.- END

# FRANÇAIS

## TECHNIQUE DU RAMEUR



### 1. ATTAQUE

- Bras partiellement étirés.
- Jambes repliées contre le corps.
- Corps légèrement en avant.

### 2. DEBUT DE L'ACTION

- Bras étirés.
- Démarrer le mouvement des jambes.
- Rameur au dessus genoux.
- Le corps se déplace en position verticale.

### 3. ACTION

- Les jambes poussent toujours.
- Les bras se replient après avoir passé le niveau des genoux.

### 4. FIN

- La corde du rameur est placée au niveau de la poitrine.
- Jambes partiellement étirées.
- Corps légèrement incliné en arrière.

### 5. RECUPERATION

- Bras étirés en avant.
- Jambes fléchies.

### 6. PREPARATION

- Revenir en position d'attaque.
- Ne pas lâcher la corde du rameur.

# DEUTSCH

## RUDERTECHNIK



### 1. ANGRIFF

- Die Arme teilweise gestreckt.
- Die Beine gegen den Körper angezogen.
- Den Körper leicht nach vorn gebeugt.

### 2. BEGINN DER AKTION

- Arme gestreckt.
- Die Beinbewegung beginnen.
- Das Ruder über den Knien.
- Der Körper bewegt sich in Vertikalposition.

### 3. AKTION

- Es wird weiterhin mit de Beinengeschoben.
- Die Arme werden gebeugt.
- Sobald sie die Höhe der Knie erreicht haben.

### 4. ENDE

- Die Zugvorrichtung des Ruders wird auf Brusthöhe gebracht.
- Die Beine sind teilweise gestreckt.
- Der Körper ist leicht nach hinten geneigt.

### 5. ZURÜCKBEWEGUNG

- Die Arme nach vorn gestreckt.
- Die Beine gebeugt.

### 6. VORBEREITUNG

- Zurück in die Angriffspotion.
- Die Zugvorrichtung des Ruders nicht loslassen.

# PORTUGUES

## TECNICA DO REMO



### 1.- ATAQUE

- Os braços deverao estar parcialment esticados.
- As pernas deverao estar recolhidas de encontro ao corpo.
- O corpo devera estar ligeiramente para a frente.

### 2.- COMENÇO DA ACÇÃO

- Os braços deverao estar esticados.
- Começar o movimento das pernas.
- O remo devera estar por cima dos joelhos.
- O corpo devera mover-se na posição vertical.

### 3.- ACÇÃO

- As pernas deverao continuar a empurrar.
- Os braços deverao dobrar-se depois de terem passado a zona dos joelhos.

### 4.- FINAL

- O puxador do remo devera ser colocado na zona do peito.
- As pernas deverao estar parcialmente esticadas.
- O corpo devera estar ligeiramente inclinado para tras.

### 5.- RECUPERAÇÃO

- Os braços deverao estar esticados para a frente.
- As pernas deverao estar flectidas.

### 6.- PREPARAÇÃO

- Voltar a posição de ataque
- Nao devera soltar o puxador do remo.

# ITALIANO

## TECNICA DELLA VOGATA



### 1.- ATTACCO

- Braccia parzialmente tese.
- Gambe flesse verso il corpo.
- Corpo leggermente in avanti.

### 2.- INIZIO DELL'ESERCIZIO

- Braccia tese.
- Iniziare il movimento delle ginocchia.
- Vogatore al di sopra delle ginocchia.
- Il corpo si muove in posizione verticale.

### 3.- ESERCIZIO

- Le gambe continuano a spingere.
- Le braccia si piegano dopo aver superato l'altezza delle

ginocchia.

### 4.- FINE DELL'ESERCIZIO

- Maniglia del vogatore all'altezza del petto.
- Gambe parzialmente inclinate all'indietro.

### 5.- RECUPERO

- Braccia tese in avanti.
- Gambe flesse.

### 6.- PREPARAZIONE

- Tornare alla posizione di presa
- Non rilasciare la maniglia del vogatore.

# NEDERLANDS

## TECHNIEK VAN HET ROEIEN



### 1.- AANZET

- Armen gedeeltelijk gestrekt.
- Benen gebogen tegen het lichaam.
- Lichaam licht naar voren.

### 2.- BEGIN VAN DE ACTIE

- Armen gestrekt.
- Begin van de beweging van de benen.
- Riem op kniehoogte.
- Het lichaam in verticale stand.

### 3.- ACTIE

- Benen strekken zich verder.
- De armen buigen wanneer deze voorbij de knieën zijn.

### 4.- EINDE

- De riem op borsthoogte.
- Benen gedeeltelijk gestrekt.
- Lichaam licht naar achteren heliënd.

### 5.- HERSTEL

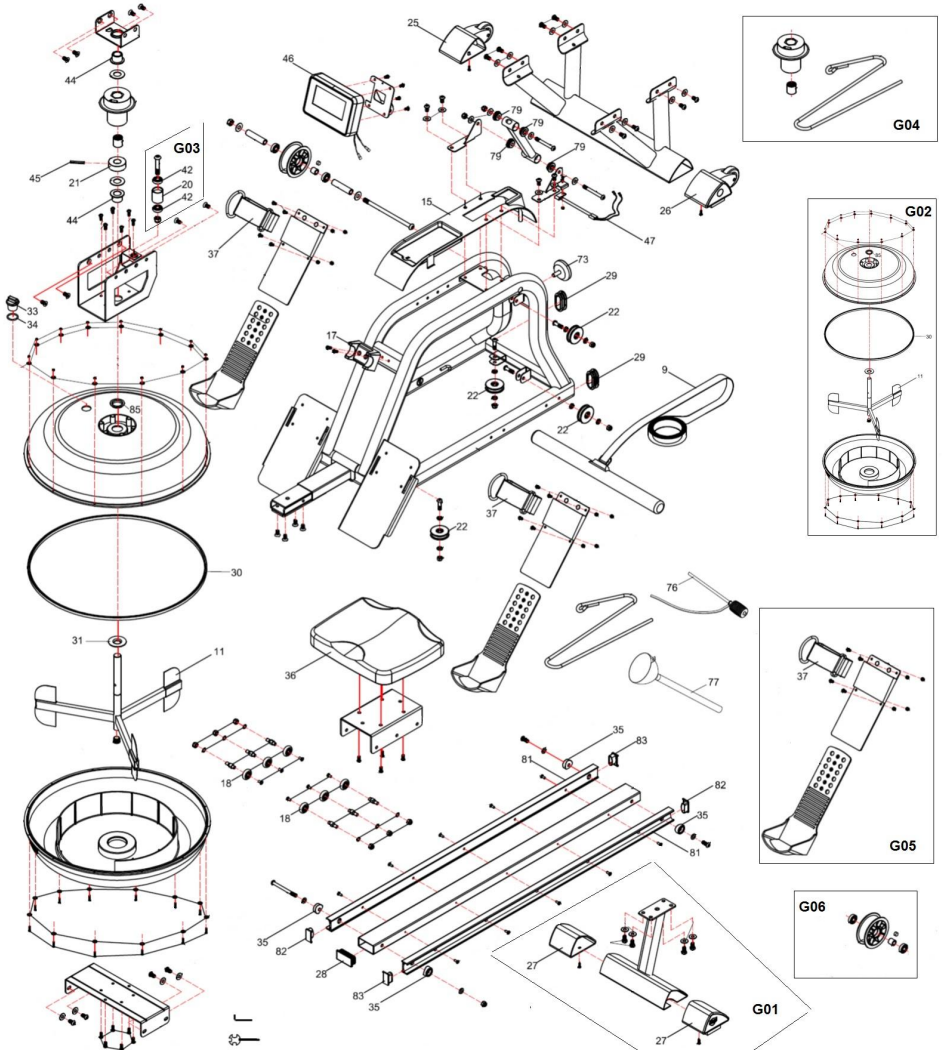
- Armen naar voren strekken.
- Benen gebogen.

### 6.- VOORBEREIDING

- Terugkeren naar de aanzetpositie.
- Riem niet loslaten.



# R370



**Para pedido de repuesto:** Indicar el código de la pieza y la cantidad

**To order replacement parts:** State the part code and Quantity

**Pour toute commande pièces détachées:** Indiquer le code de la pièce et la quantité

**Besellung von Ersatzteilen:** Bitte angeben Teil-code und Menge

**Para encomenda de peça de recambio:** Indicar o código da peça ea quantidade

**Per ordinare pezzi di ricambio:** Indicare il codice del pezzo e la quantità

**Bestellen van vervangingsonderdelen:** Geef het deel code en de hoeveelheid

**Ejemplo / E.g. / Exemple / Beispiel / Exemplo /Esempio / Bijvoorbeeld:**  
**R370009 1**

<b>NO.</b>	<b>English Description</b>	<b>Descripción en español</b>	<b>Code</b>
9	Handlebar with belt	Manillar con correa	R370009
11	Impeller	Palas	R370011
15	Decorate cover	Tapa superior	R370015
17	Handlebar seat	Soporte manillar	R370017
18	Roller	Rueda	R370018
22	Bungee Pulley	Polea elástica	R370022
25	Left End Cap	Tapón izq calabrete delantero	R370025
26	Right End Cap	Tapón dcho calabrete delantero	R370026
27	Adjustable End Cap	Tapón calabrete trasero	R370027
28	Rail End Cap	Tapón carril	R370028
29	Oval Plug	Tapón ovalado	R370029
30	Rubber sealing ring	Anillo de sellado de goma	R370030
31	Impeller Shaft Seal	Sello palas	R370031
33	Fill Plug	Tapón de llenado	R370033
34	O shape ring	Anillo de forma O	R370034
35	Stopper	Tope	R370035
36	Seat	Sillín	R370036
37	Pedal Straps	Cinta reposapiés	R370037
44	Bushing	Casquillo	R370044
45	Pin	Pin	R370045
46	Meter	Monitor	R370046
47	Sensor Wire	Reenvío	R370047

73	Knob	Pomo	R370073
76	Pumping siphon	Sifón aspirador de vaciado	R370076
77	Funnel	Embudo de llenado	R370077
79	Plastic Bushing	Casquillo de plástico	R370079
81	Aluminum	Aluminio	R370081
82	Rail endcap L	Tapón carril L	R370082
83	Rail endcap R	Tapón carril R	R370083
G01	Rear Stabilizer set	Set caballete trasero	R370G01
G02	Tank set	Set tanque	R370G02
G03	Guide roller set	Set rodillo guía	R370G03
G04	Belt wheel set	Set rueda correa	R370G04
G05	Pedal set	Set reposapiés	R370G05
G06	Belt wheel set	Set rueda tensión	R370G06



Español	Por medio de la presente <i>Exercycle S.L.</i> declara que este producto cumple con los requisitos esenciales y cualesquiera otras disposiciones aplicables o exigibles de las Directivas 2009/125/CE, 2011/65/CE, 2004/108/CE y 2006/95/CE.
English	Hereby, <i>Exercycle S.L.</i> , declares that this product is in compliance with the essential requirements and other relevant provisions of Directives 2005/32/EC, 2011/65/EC, 2004/108/EC and 2006/95/EC.
Français	Par la présente <i>Exercycle S.L.</i> déclare que cette appareil est conforme aux exigences essentielles et aux autres dispositions pertinentes des directives 2009/125/CE, 2011/65/CE, 2004/108/CE et 2006/95/CE.
Deutsch	Hiermit erklärt <i>Exercycle S.L.</i> , dass sich das Gerät in Übereinstimmung mit den grundlegenden Anforderungen und den übrigen einschlägigen Bestimmungen der Richtlinien 2009/125/EG, 2011/65/EG, 2004/108/EG und 2006/95/EG befindet.
Português	<i>Exercycle S.L.</i> declara que este producto está conforme com os requisitos essenciais e outras disposições das Directivas 2009/125/CE, 2011/65/CE, 2004/108/CE e 2006/95/CE.
Italiano	Con la presente <i>Exercycle S.L.</i> dichiara che questo prodotto è conforme ai requisiti essenziali ed alle altre disposizioni pertinenti stabilite delle direttive 2009/125/CE, 2011/65/CE, 2004/108/CE e 2006/95/CE.
Nederlands	Hierbij verklaart <i>Exercycle S.L.</i> dat het produkt in overeenstemming is met de essentiële eisen en de andere relevante bepalingen van richtlijnen 2009/125/EG, 2011/65/EG, 2004/108/EG en 2006/95/EG.

**BH FITNESS SPAIN**

EXERCYCLE,S.L.  
(Manufacturer)  
P.O.BOX 195  
01080 VITORIA (SPAIN)  
Tel.: +34 945 29 02 58  
Fax: +34 945 29 00 49  
e-mail: sac@bhfitness.com  
www.bhfitness.com

**POST-VENTA**

Tel: +34 945 292 012  
e-mail:  
asistencia@bhfitness.com

**BH FITNESS PORTUGAL**

Rua do Caminho Branco Lote 8,  
ZI Oiã 3770-068 Oiã  
Oliveira do Bairro (PORTUGAL)  
Tel.: +351 234 729 510  
e-mail: info@bhfitness.pt

**BH SERVICE PORTUGAL**

Tel.: +351 234 729 510  
e-mail: info@bhfitness.pt

**BH GERMANY GmbH**

Grasstrasse 13  
45356 ESSEN  
GERMANY  
Tel: +49 2015 997018  
e-mail: kundendienst@  
bhgermany.com

**BH FITNESS UK**

Tel: 02037347554  
e-mail: sales.uk@bhfitness.com

**AFTER SALES – UK**

Tel.: 02074425525  
e-mail:  
service.uk@bhfitness.com

**BH FITNESS FRANCE**

SAV FRANCE  
Tel : +33 559 423 419  
savfrance@bhfitness.com

**BH FITNESS ASIA**

BH Asia Ltd.  
No.80, Jhongshan Rd.,  
Daya Dist.,  
Taichung City 42841,  
Taiwan. R.O.C.  
Tel.: +886 4 25609200  
Fax: +886 4 25609280  
E-mail:  
info@bhasia.com.tw

**BH FITNESS MEXICO**

BH Exercycle de México  
S.A. de CV  
Eje 132 / 136  
Zona Industrial, 2A Secc.  
78395 San Luis Potosí  
S:L:P: MÉXICO  
Tel.: +52 (444) 824 00 29  
Fax: +52 (444) 824 00 31  
www.bhlatam.com.mx

ESESSTNI

BH SE RESERVA EL DERECHO A MODIFICAR LAS ESPECIFICACIONES DE SUS PRODUCTOS SIN PREVIO AVISO.

SPECIFICATIONS MAY BE CHANGED WITHOUT PRIOR NOTICE DUE TO OUR PROGRAMME OF CONTINUOUS PRODUCT DEVELOPMENT.

BH SE RÉSERVE LE DROIT DE MODIFIER LES SPECIFICATIONS DE SES PRODUITS SANS PRÉAVIS.

BH BEHALT SICH DAS RECHT VOR, ÄNDERUNGEN DER MODELL-ANGABEN OHRE VORHERIGE ANKÜNDIGUNG VORZUNEHMEN.

DATI TECNICI E COMMERCIALI RELATIVI AGLI ARTICOLI DEL PRESENTE CATALOGO POSSONO ESSERE SOGGETTI A VARIAZIONI SENZA ALCUN PRAEAVVISO.

BH RESERVA O DIREITO DE PODER MODIFICAR AS ESPECIFICAÇÕES DOS SEUS EQUIPAMENTOS SEM AVISO PRÉVIO.

DOOR KONSTANTE PRODUKTVERNIEUWING EN VERBETERING HOUDEN WIJ ONS HET RECHT VAN WIJZIGING VOOR ZONDER VOORAFGAAND BERICHT.