



**UNIDAD ELECTRÓNICA
ELECTRONIC MONITOR
UNITÉ ÉLECTRONIQUE
ELEKTRONIKEINHEIT
IMPIANTO ELETTRONICO**

Fig.1

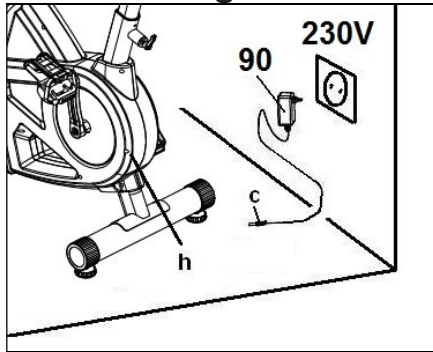
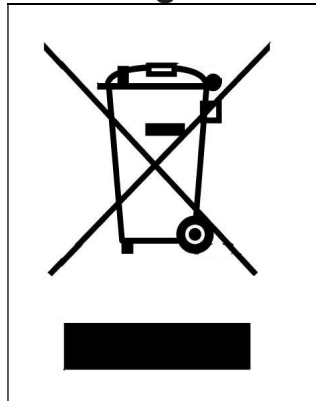


Fig.2



PUESTA EN MARCHA.-

Para poner en marcha el monitor en primer lugar tiene que enchufar el adaptador que se suministra con la máquina a un enchufe de corriente (220v.- 240v) y el terminal del adaptador a la clavija situada en la parte inferior delantera de la máquina, Fig.1.

El monitor se encenderá automáticamente.

El monitor se apagará automáticamente cuando la unidad esté 10 minutos parada.

Importante: Deposite los componentes electrónicos en contenedores especiales, Fig.2.

FUNCIONES DEL MONITOR.-

Para hacer más cómodo y simple el control de su ejercicio este electrónico muestra el tiempo de ejercicio, la distancia, el nivel de resistencia, las RPMs y los vatios.

Pulse el pomo para empezar el ejercicio.

Durante el ejercicio pulse el pomo para pausarlo.

Pulse el pomo para reanudar el ejercicio.

Pulsando durante más de tres segundos el pomo todos los valores pasan a cero.

Durante el ejercicio gire el pomo en el sentido de las agujas del reloj para subir la resistencia, teniendo 32 niveles de resistencia. Para bajar la resistencia del ejercicio gire el pomo en el sentido contrario.

FUNCIONAMIENTO iOS (iPod Touch/iPhone/iPad).-

Este monitor dispone de un módulo Bluetooth integrado.

Active la función Bluetooth en el iPod/iPhone/iPad.

A continuación descargue la aplicación FITSHOW de Apple Store y ejecútela.

Cuando la aplicación lo requiera seleccione su módulo BH de la lista de dispositivos para vincularlo.

FUNCIONAMIENTO CON DISPOSITIVOS ANDROID.-

Este monitor dispone de un módulo Bluetooth integrado.

Active la función Bluetooth en el dispositivo Android.

A continuación descargue la aplicación FITSHOW de Google Play y ejecútela.

Cuando la aplicación lo requiera seleccione su módulo BH de la lista de dispositivos para vincularlo.

Evite que le dé a su monitor electrónico la luz directa del sol, pues se puede estropear la pantalla del cristal líquido. No lo exponga tampoco al agua ni a golpes.

Para cualquier consulta, no dude en ponerse en contacto con el (S.A.T).Servicio de Asistencia Técnica, llamando al teléfono de atención al cliente (ver página final del presente manual).

BH SE RESERVA EL DERECHO A MODIFICAR LAS ESPECIFICACIONES DE SUS PRODUCTOS SIN PREVIO AVISO.

STARTING.-

To switch the monitor on first plug the adapter, supplied with the machine, into the mains socket (220 V – 240 V) and the jack on the adapter into the socket at the bottom of the machine, Fig.1.

The screen will switch on automatically.

The monitor will switch itself off automatically if the unit stands idle for more than 10 minutes.

Important: Deposit electronic components in special containers, Fig.2.

MONITOR FUNCTIONS.-

To give you greater control over the exercise, this electronic unit provides read-outs of the exercise time, the distance, the intensity level, the RPM and the watts.

Press the knob to start the exercise. During the exercise press the knob to pause. Press the knob to continue the exercise.

Press and hold the knob for more than three seconds, all the values will be reset.

During the exercise, turn the knob clockwise to increase the resistance. There are 32 levels of resistance. To lower the resistance of the exercise, turn the knob in the opposite direction.

iOS OPERATION (compatible iPhone, iPad and iPod Touch)

This monitor has an integrated Bluetooth module.

Turn Bluetooth to “ON” in settings on the iOS device.

Download the FITSHOW App from the App Store. Open the App to run it. When prompted by the App, select the appropriate BH Module from the list displayed on the device to pair.

ANDROID OPERATION (compatible Android devices)

This monitor has an integrated Bluetooth module.

Turn Bluetooth to “ON” in settings on the Android device.

Download the FITSHOW App from Google Play.

Open the App to run it. When prompted by the App, select the appropriate BH Module from the list displayed on the Android device to pair.

Avoid leaving the electronic monitor in direct sunlight as this might damage the liquid crystal display. Similarly, do not expose it to water or knocks.

Do not hesitate to get touch with the Technical Assistance Service if you have any queries by phoning customer services (see last page in manual)

BH RESERVES THE RIGHT TO MODIFY THE SPECIFICATIONS OF ITS PRODUCTS WITHOUT PRIOR NOTICE

MISE EN MARCHÉ.-

Pour mettre en marche le moniteur brancher d'abord l'adaptateur fourni avec la machine, dans une prise de courant (220 v.- 240 v) et le connecteur de l'adaptateur à la fiche qui se trouve en-bas la machine, Fig.1.

L'écran s'allumera automatiquement. Si l'unité est 10 minutes arrêtée, l'écran s'éteint automatiquement.

Remarque importante: Les composants électroniques hors d'usage doivent être déposés dans des conteneurs spécialement prévus à cet effet. Fig.2.

FONCTIONS DU MONITEUR.-

Pour faciliter le suivi de votre entraînement, cet écran électronique affiche la durée de l'exercice, la distance, le niveau de résistance, les tours/minute et les watts.

Appuyez sur le bouton pour démarrer l'exercice.

Pendant l'exercice, appuyez sur le bouton pour interrompre l'exercice.

Appuyez sur le bouton pour reprendre l'exercice.

Appuyer sur le bouton pendant plus de trois secondes pour remettre toutes les valeurs à zéro.

Pendant l'exercice, tournez le bouton dans le sens des aiguilles d'une montre pour augmenter la résistance, qui est de 32 niveaux. Pour diminuer la résistance de l'exercice, tourner le bouton dans le sens inverse.

FONCTIONNEMENT IOS (IPOD TOUCH / IPHONE / IPAD)

Ce moniteur est doté d'un module Bluetooth intégré.

Activez alors la fonction Bluetooth de votre IPOD/IPAD/IPHONE.

Téléchargez ensuite l'application FITSHOW sur l'Apple Store et exécutez-la.

Lorsque l'application vous le demande, sélectionnez votre module BH dans la liste des dispositifs pour les relier.

FONCTIONNEMENT AVEC DISPOSITIFS ANDROID

Ce moniteur est doté d'un module Bluetooth intégré.

Activez alors la fonction Bluetooth de votre dispositif ANDROID.

Téléchargez ensuite l'application FITSHOW sur Google Play et lancez-la.

Lorsque l'application vous le demande, sélectionnez votre module BH dans la liste des dispositifs pour les relier.

Garder le moniteur électronique à l'abri du rayonnement direct du soleil car cela risquerait d'endommager le verre liquide. Tenir le moniteur à l'écart de l'eau et éviter les coups.

Pour toute information complémentaire et en cas de doute sur le bon état de l'une quelconque partie de la machine, l'hésitez pas à appeler le Service d'Assistance Technique (SAT) au numéro de téléphone d'Assistance Clientèle qui figure à la dernière page de cette notice.

**BH SE RÉSERVE LE DROIT DE
MODIFIER LES
CARACTÉRISTIQUES DE SES
PRODUITS SANS PRÉAVIS.**

ANSTELLEN.-

Um den Monitor anzustellen, müssen Sie zuerst den Adapter in eine Steckdose (220 V- 240 V) einstecken, der mit der Maschine geliefert wird und das Adapterterminal an den Stecker, der sich im unteren Bereich der Maschine befindet, Fig.1.

Der Display geht automatisch an.

Der Monitor geht automatisch aus, wenn die Einheit mehr als 10 Minuten still steht.

Wichtig: Entsorgen Sie elektronische Komponenten in speziellen Containern Fig.2.

FUNKTIONEN DES MONITORS.-

Damit Sie Ihr Training bequem und einfach verfolgen können, zeigt dieses elektronische Display die Trainingszeit, die Entfernung, die Widerstandsstufe, die Drehzahl und die Wattzahl an.

Drücken Sie den Knopf, um das Training zu starten. Drücken Sie während des Trainings den Knopf, um das Training zu unterbrechen.

Drücken Sie den Drehknopf, um das Training fortzusetzen. Wenn Sie den Knopf länger als drei Sekunden gedrückt halten, werden alle Werte auf Null zurückgesetzt.

Drehen Sie während der Übung den Knauf im Uhrzeigersinn, um den Widerstand zu erhöhen, es gibt 32 Widerstandsstufen. Um den Widerstand der Übung zu verringern, drehen Sie den Knauf in die entgegengesetzte Richtung.

BETRIEB mit iOS (iPod Touch / iPhone / iPad)

Dieses Gerät verfügt über eine integrierte Bluetooth-Modul.

Aktivieren Sie die Bluetooth-Funktion des iPod / iPhone / iPad's.

Laden Sie die App FITSHOW im Apple Store herunter und öffne die App. Wenn die Anwendung Ihnen es erfordert wählen Sie Ihren BH Modul aus der Liste der Geräte um es zu verknüpfen.

BETRIEB mit Android-Geräte

Dieses Gerät verfügt über eine integrierte Bluetooth-Modul.

Aktivieren Sie die Bluetooth-Funktion des Android-Gerätes.

Laden Sie die App FITSHOW im Google Play herunter und öffne die App.

Wenn die Anwendung Ihnen es erfordert wählen Sie Ihren BH Modul aus der Liste der Geräte um sie zu verknüpfen.

Vermeiden Sie das direkte Sonnenlicht auf den Monitor, da das Flüssigkristalldisplay beschädigt werden könnte. Setzen Sie ihn weder Wasser noch Schlägen aus.

Sollten über den Zustand einer Komponente Zweifel bestehen, setzen Sie sich bitte mit dem (TKD) Technischen Kundendienst in Verbindung, indem Sie das Servicetelefon anrufen (siehe letzte Seite des Handbuchs).

BH BEHÄLT SICH DAS RECHT VOR, DIE SPEZIFIKATIONEN DES PRODUKTS OHNE VORANKÜNDIGUNG ZU ÄNDERN.

AVVIAMENTO.-

Per avviare il monitor innanzitutto bisogna inserire l'adattatore che viene fornito con la macchina ad una presa di corrente (220 v.- 240 v) ed il terminale dell'adattatore nella spina situata nella parte inferiore della macchina, Fig.1.

Lo schermo si accenderà automaticamente.

Il monitor si spegne automaticamente quando l'unità resta ferma per 10 minuti.

Importante: Depositare i componenti elettronici negli appositi contenitori speciali, Fig.2.

FUNZIONI DEL MONITOR.-

Per rendere più facile e comodo il monitoraggio dell'attività fisica, questo dispositivo elettronico visualizza il tempo di esercizio, la distanza, il livello di resistenza, gli RPM e i watt.

Premere la manopola per iniziare l'esercizio.

Durante l'esercizio premere la manopola per metterlo in pausa.

Premere la manopola per riprendere l'esercizio.

Premendo la manopola per più di tre secondi tutti i valori si azzerano.

Durante l'esercizio, ruotare la manopola in senso orario per aumentare la resistenza. I livelli di resistenza sono 32. Per diminuire la resistenza dell'esercizio, ruotare la manopola nella direzione opposta.

FUNZIONAMENTO iOS (iPod Touch/iPhone/iPad).-

Questo monitor dispone di un modulo Bluetooth integrato.

Attivare la funzione Bluetooth sull'iPod/iPhone/iPad.

Quindi scaricare l'applicazione FITSHOW dall'Apple Store ed avviarla.

Quando verrà riconosciuto dall'applicazione, selezionare il corretto modulo BH dall'elenco sul display del vostro dispositivo per collegare i due dispositivi.

FUNZIONAMENTO DISPOSITIVI ANDROID.-

Questo monitor dispone di un modulo Bluetooth integrato.

Attivare la funzione Bluetooth sul dispositivo Android.

Quindi scaricare l'applicazione FITSHOW da Google Play ed avviarla.

Quando verrà riconosciuto dall'applicazione, selezionare il corretto modulo BH dall'elenco sul display del vostro dispositivo Android per collegare i due dispositivi.

Evitare che al vostro monitor elettronico giunga la luce del sole direttamente, poichè potrebbe danneggiare lo schermo a cristalli liquidi. Non esporlo all'acqua né a colpi.

Per qualsiasi domanda, non esitate a mettervi in contatto con il Servizio di Assistenza Tecnica, chiamando al telefono di attenzione al cliente (consultare l'ultima pagina del presente manuale).

BH SI RISERVA IL DIRITTO DI MODIFICARE LE SPECIFICAZIONI DEI SUOI PRODOTTI SENZA PREVIO AVVISO.

BH FITNESS SPAIN

EXERCYCLE, S.L.
(Manufacturer)
P.O. BOX 195
01080 VITORIA (SPAIN)
Tel.: +34 945 29 02 58
Fax: +34 945 29 00 49
e-mail: sac@bhfitness.com
www.bhfitness.com

POST-VENTA

Tel: +34 945 292 012
e-mail:
asistencia@bhfitness.com

BH FITNESS PORTUGAL

Rua do Caminho Branco Lote 8,
ZI Oiã 3770-068 Oiã
Oliveira do Bairro (PORTUGAL)
Tel.: +351 234 729 510
e-mail: info@bhfitness.pt

BH SERVICE PORTUGAL

Tel.: +351 234 729 510
e-mail: info@bhfitness.pt

BH GERMANY GmbH

Grasstrasse 13
45356 ESSEN
GERMANY

Tel: +49 2015 997018
e-mail: kundendienst@
bhgermany.com

BH FITNESS UK

Tel: 02037347554
e-mail: sales.uk@bhfitness.com

AFTER SALES – UK

Tel.: 02074425525
e-mail:
service.uk@bhfitness.com

BH FITNESS FRANCE

SAV FRANCE
Tel : +33 559 423 419
savfrance@bhfitness.com

BH FITNESS ASIA

BH Asia Ltd.
No.80, Jhongshan Rd.,
Daya Dist.,
Taichung City 42841,
Taiwan. R.O.C.
Tel.: +886 4 25609200
Fax: +886 4 25609280
E-mail:
info@bhasia.com.tw

BH FITNESS MEXICO

BH Exercycle de México
S.A. de CV
Eje 132 / 136
Zona Industrial, 2A Secc.
78395 San Luis Potosí
S:L:P: MÉXICO
Tel.: +52 (444) 824 00 29
Fax: +52 (444) 824 00 31
www.bhlatam.com.mx

ESESSTNI

BH SE RESERVA EL DERECHO A MODIFICAR LAS ESPECIFICACIONES DE SUS PRODUCTOS SIN PREVIO AVISO.

SPECIFICATIONS MAY BE CHANGED WITHOUT PRIOR NOTICE DUE TO OUR PROGRAMME OF CONTINUOUS PRODUCT DEVELOPMENT.

BH SE RÉSERVE LE DROIT DE MODIFIER LES SPECIFICATIONS DE SES PRODUITS SANS PRÉAVIS.

BH BEHALT SICH DAS RECHT VOR, ÄNDERUNGEN DER MODELL-ANGABEN OHRE VORHERIGE ANKÜNDIGUNG VORZUNEHMEN.

DATI TECNICI E COMMERCIALI RELATIVI AGLI ARTICOLI DEL PRESENTE CATALOGO POSSONO ESSERE SOGGETTI A VARIAZIONI SENZA ALCUN PREAVVISO.

BH RESERVA O DIREITO DE PODER MODIFICAR AS ESPECIFICAÇÕES DOS SEUS EQUIPAMENTOS SEM AVISO PRÉVIO.

DOOR KONSTANTE PRODUKTVERNIEUWING EN VERBETERING HOUDEN WIJ ONS HET RECHT VAN WIJZIGING VOOR ZONDER VOORAFGAAND BERICHT.