



Instrucciones de montaje y utilización
Instructions for assembly and use
Instructions de montage et utilisation
Montage und gebrauchsanleitung
Instruções de montagem e utilização
Istruzioni di montaggio e uso
Montage-en gebruiksinstructies

Fig.1

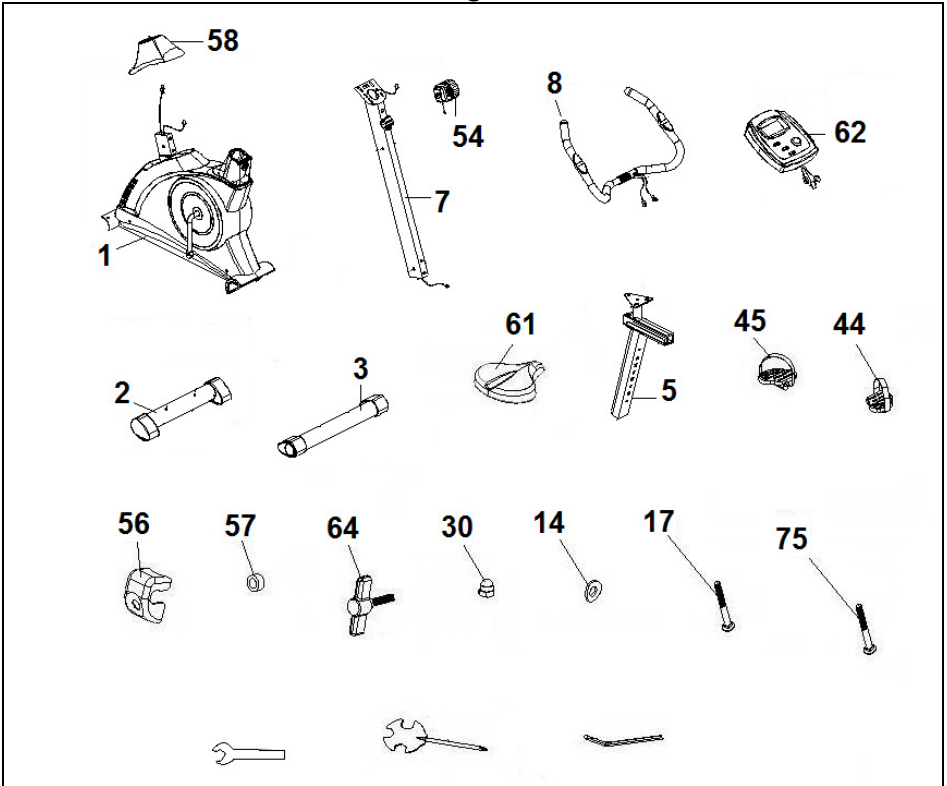


Fig.2

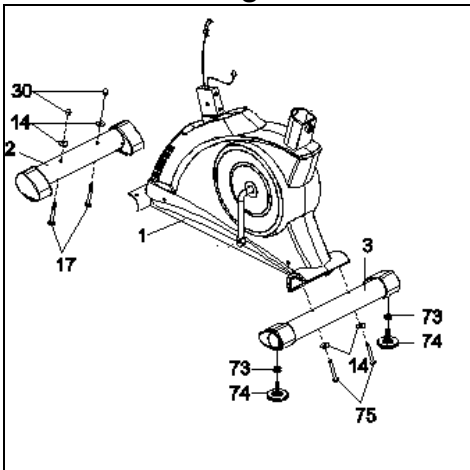


Fig.3

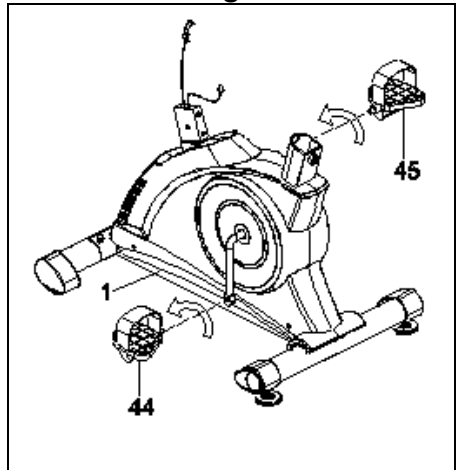


Fig.4

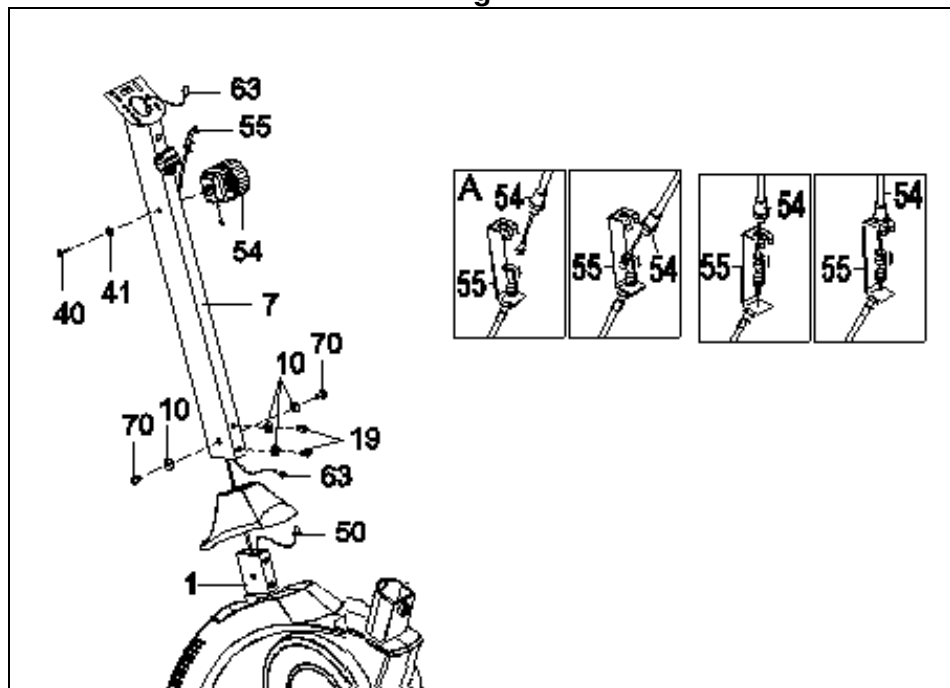


Fig.5

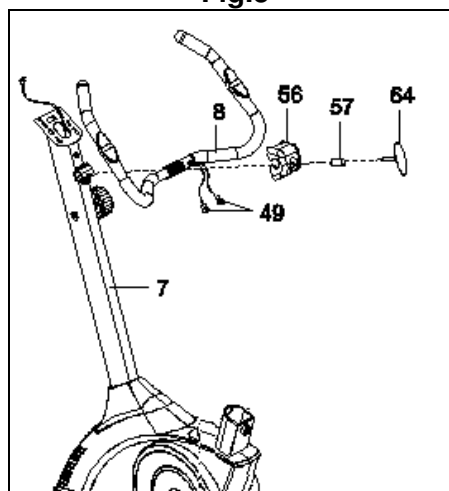


Fig.6

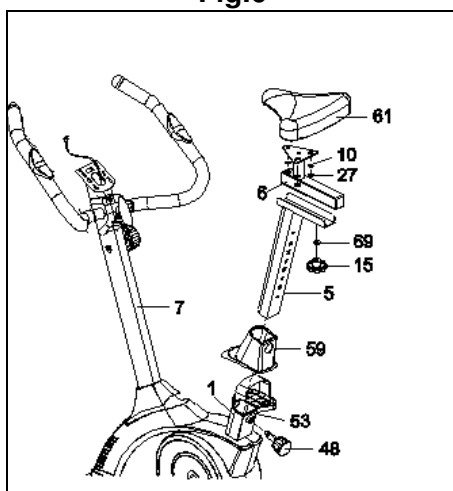


Fig.7

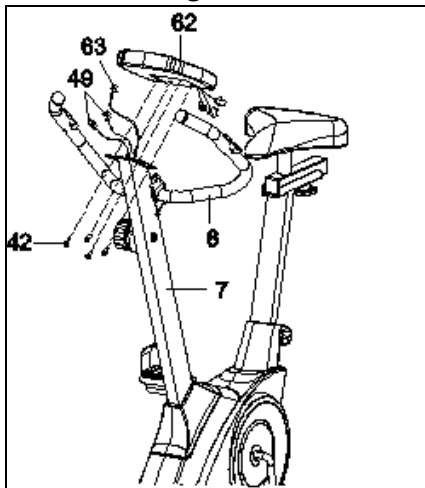


Fig.8

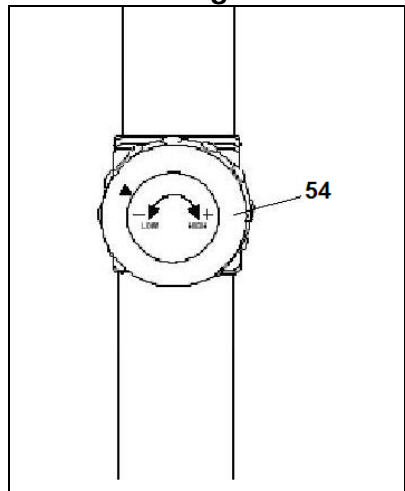


Fig.9

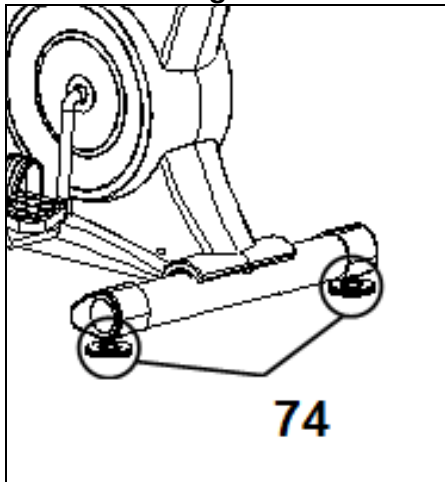
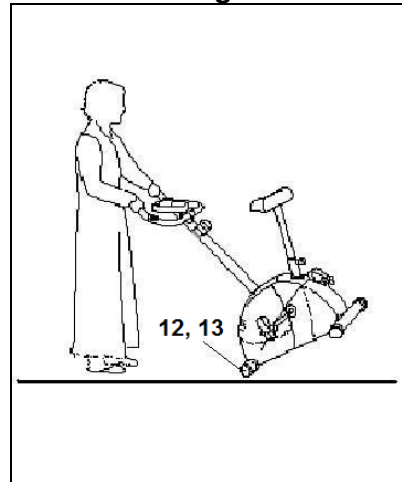


Fig.10



AVISO IMPORTANTE DE SEGURIDAD.-

PRECAUCIONES.

Esta bicicleta ha sido diseñada y construida de modo que proporcione la máxima seguridad. Sin embargo, deben aplicarse ciertas precauciones al utilizar aparatos de ejercicio. Lea el manual en su totalidad antes de montar y utilizar la bicicleta.

Asimismo, cumpla con las siguientes precauciones de seguridad:

1 Mantenga a los niños alejados de esta aparato en todo momento. NO los deje desatendidos en la habitación en la que guarda la bicicleta.

2 Sólo puede utilizar el aparato una persona cada vez.

3 Si sufre mareos, náuseas, dolor en el pecho o cualquier otro síntoma durante la utilización de este aparato, PARE el ejercicio. ACUDA A UN MÉDICO INMEDIATAMENTE.

4 Utilice el aparato sobre una superficie sólida y a nivel. NO utilice la bicicleta cerca del agua o al aire libre.

5 Mantenga las manos alejadas de las partes en movimiento.

6 Utilice una indumentaria adecuada para la realización de ejercicio. No use prendas holgadas que podrían engancharse en la bicicleta. Utilice siempre calzado para correr o para aeróbic cuando utilice la máquina.

7 Utilice este aparato sólo para los fines descritos en este manual. NO utilice accesorios no recomendados por el fabricante.

8 No coloque objetos cortantes alrededor de la máquina.

9 Las personas discapacitadas no deberán utilizar la máquina sin la asistencia de una persona cualificada o un médico.

10 Antes de utilizar este aparato, realice un calentamiento con ejercicios de estiramiento.

11 No utilice la bicicleta si no funciona correctamente.

Precaución: Antes de comenzar a utilizar la bicicleta, consulte a su médico. Esta advertencia es especialmente importante para personas de edades superiores a 35 años o con problemas de salud. Lea todas las instrucciones antes de utilizar cualquier aparato de ejercicio.

Guarde estas instrucciones.

INDICACIONES GENERALES.-

Lea atentamente las instrucciones de este manual.

Este le da indicaciones importantes sobre el montaje, seguridad y uso de la máquina.

1 Este aparato ha sido probado y cumple con la norma EN957 bajo la clase H.B. adecuado sólo para uso doméstico. El peso de usuario no debe exceder de 100Kg.

2 Mantenga las manos alejadas de cualquiera de las partes móviles de la unidad.

3 Los padres y otras personas responsables de los niños deben tener en cuenta la naturaleza curiosa de estos y que puede llevarles a situaciones y conductas que pueden resultar peligrosas.

Esta unidad no ha de utilizarse en ningún caso como juguete.

4 Es responsabilidad del propietario asegurarse que todos los usuarios de la máquina estén adecuados e informados sobre todas las precauciones necesarias.

5 Su unidad sólo puede ser usada por una persona al mismo tiempo.

6 Utilice prendas de vestir y calzado adecuado.

Átense los cordones correctamente.

INSTRUCCIONES DE MONTAJE.-

1.- Saque la unidad de la caja y compruebe que tiene todas las piezas Fig.1:

(1) Cuerpo central; (58) Carcasa embellecedora inferior del tubo remo; (7) Tubo de remo; (8) Manillar; (62) Monitor electrónico. (5) Tija de sillín; (3) Barra estabilizadora delantera con ruedas; (2) Barra estabilizadora trasera, con tacos regulables de altura; (61) Sillín; Pedales (44) Derecho y (45) Izquierdo; (56) Carcasa protección brida; (75) Tornillos M-8x70; (14) Arandela curvada 8x25x1,5; (30) Tuerca ciega de M-8; (64) Pomo de apriete manillar; Llaves montaje; Llave allen de 5mm.

2. MONTAJE DE LOS TUBOS CABALLETE.-

ATENCIÓN: Para la realización de este montaje se precisa la ayuda de una segunda persona.

Coja la barra estabilizadora con ruedas (3) y sitúela en la parte delantera de la unidad, como muestra la Fig.2, introduzca los tornillos (27), de M-8x70, coloque las arandelas (14) y tuercas (30).

Seguido coja la barra estabilizadora trasera, con tacos regulables (2) y realice la misma operación del montaje que en la barra estabilizadora delantera, seguido apriete fuertemente las tuercas (30).

3.- MONTAJE DE LOS PEDALES.- **Siga atentamente las instrucciones de montaje de los pedales, una colocación incorrecta podría dañar la rosca del pedal o de la biela.**

Las posiciones derecha e izquierda, habrán de tomarse montado el usuario en el sillín, en posición de hacer ejercicio.

El pedal derecho (44), marcado con la letra (R), se enroscará en sentido de giro agujas del reloj, en la biela derecha, marcada con la letra (R). Apriete fuertemente. Fig.3.

El pedal izquierdo (45), marcado con la letra (L), se enroscará en el sentido contrario a las agujas del reloj, en la biela izquierda, marcada con la letra (L). Apriete fuertemente Fig.3.

4.- MONTAJE DEL TUBO REMO.-

Antes de colocar el tubo de remo (7), en el cuerpo central (1), introduzca la carcasa embellecedora (58) en el tubo de remo. Pase el cable (55) a través del tubo remo (7).

Acerque el tubo de remo (7), al saliente del cuerpo central Fig.4, conexione los terminales (54) y (55) Fig.4A.

Introduzca la punta de la sirga (54), en el soporte del cable mando de tensión (T), a continuación tire de la sirga (54), hasta introducirlo por la ranura, seguido introduzca el tubo de remo (7), en el saliente del cuerpo central Fig.4, teniendo cuidado de no pillar los cables, comprobando que funciona correctamente el mando de tensión (54).

Conecte el cable de reenvío (50) del cuerpo principal (1) al cable (63) que sale por el tubo de remo (7).

Ponga los tornillos (70) (19) con las arandelas (10) Fig.4, comprobando antes la alineación del tubo remo, apriete fuertemente.

5.- COLOCACIÓN DEL MANILLAR.-

Suelte la brida de fijación del manillar, posicione el manillar (8) junto al tubo de remo (7), Fig.5, coloque la tapa protección de brida (56).el pomo (64) y atornille, compruebe antes de apretar fuertemente todos los tornillos, la alineación del manillar.

6.- MONTAJE DEL SILLÍN.-

Suelte las tuercas (27) y las arandelas (10) de la parte inferior del sillín (61).

Coloque el sillín (61) en dirección de la flecha Fig.6, sobre la chapa de la tija (5), teniendo en cuenta que los agujeros de la tija le queden hacia la parte delantera del sillín y apriete fuertemente las tuercas.

Seguido introduzca el tubo de tija por el agujero del cuerpo principal (1), coloque el pomo de apriete de tija (48) fije la tija en su posición cómoda con el pomo de apriete (48) y apriete en sentido de las agujas del reloj.

7.- REGULACIÓN DE LA ALTURA DEL SILLÍN.-

Aflojando un poco el mando regulador de altura sillín (48), Fig.6, en sentido contrario a las agujas del reloj y tirando del mismo hacia atrás, cuando esté a la altura adecuada, suelte el mando regulador y se introducirá sobre los agujeros de la tija. Apriete el mando en sentido de las agujas del reloj.

8.- COLOCACIÓN DEL MONITOR ELECTRÓNICO.-

Suelte los tornillos (42) de la parte trasera del monitor, seguido posicione en el tubo de remo (7) en dirección de la flecha Fig.7, teniendo cuidado de no pillar los cables, coloque los tornillos y apriete, conexione el terminal del hand-grip (49) y el terminal del reenvío (63) en la parte trasera del monitor como le muestra la Fig.7.

9.- REGULACIÓN DE ESFUERZO.-

Para un control de esfuerzo regular de su ejercicio, esta unidad dispone de un mando de tensión (54), colocado en el tubo de remo, con varias posiciones de resistencia Fig.8.

Para aumentar la resistencia del pedaleo, usted gire el mando de tensión (54), en sentido de las agujas del reloj (+), hasta conseguir que el esfuerzo de su ejercicio sea el ideal para usted.

Para disminuir la resistencia del pedaleo, gire el mando de tensión (54), en sentido contrario a las agujas del reloj (-).

10.- NIVELACIÓN.-

Una vez colocada la unidad en su lugar definitivo, para la realización del ejercicio, compruebe que el asentamiento en el suelo y su nivelación sean correctos. Esto se conseguirá girando más o menos los tacos de apoyo (74) como muestra la Fig.9.

11.- MOVIMIENTO Y

ALMACENADO.-

El aparato va equipado con ruedas (12) (13), el cual hace más fácil su traslado. Las dos ruedas situadas en la parte delantera del aparato sirven para guardarlo en el lugar elegido, con mayor facilidad, tal como se indica en la Fig.10.

Para cualquier consulta, no dude en ponerse en contacto con el (S.A.T).Servicio de Asistencia Técnica, llamando al teléfono de atención al cliente (ver página final del presente manual).

BH SE RESERVA EL DERECHO A MODIFICAR LAS ESPECIFICACIONES DE SUS PRODUCTOS SIN PREVIO AVISO

IMPORTANT SAFETY ADVICE.- PRECAUTIONS.

This bicycle has been designed and constructed to provide maximum safety. Nevertheless, certain precautions should be taken when using exercise equipment. Read the whole manual before assembling and using the bicycle. The following safety precautions should also be observed:

1 Keep children away from this equipment at all times. **DO NOT** leave them unsupervised in the room where this bicycle is kept.

2 It can only be used by one person at a time.

3 If you experience dizziness, nausea, chest pains or any other symptom while using this appliance **STOP** the exercise. **SEEK MEDICAL ATTENTION IMMEDIATELY**

4 Use the appliance on a level, solid surface. **DO NOT** use the bicycle outdoors or close to water.

5 Keep your hands well away from any of the moving parts.

6 Wear clothing suitable for doing exercise. Do not use baggy clothing that might get caught up in the bicycle. Always wear running shoes or trainers when using the machine.

7 This appliance must only be used for the purposes described in this manual. **DO NOT** use accessories that are not recommended by the manufacturer.

8 Do not place sharp objects near the machine.

9 Disabled people should not use the machine without the assistance of a qualified person or a doctor.

10 Do warm up stretching exercises before using the equipment.

11 Do not use the bicycle if it is not working correctly.

Caution: Consult your doctor before beginning to use the bicycle. This advice is especially important for those over 35 or suffering from health problems. Read all of the instructions before using any exercise equipment. Keep these instructions for future use.

GENERAL INSTRUCTIONS.-

Carefully read through the instructions contained in this manual. It provides you with important information about assembly, safety and use of the machine.

1 This appliance has been tested and it complies with standard EN957 under class H.B., suitable for domestic use only. The weight of the user must not exceed 100kg.

2 Keep your hands well away from any of the moving parts.

3 Parents and/or those responsible for children should always take their curious nature into account and how this can often lead to hazardous situations and behaviour resulting in accidents.

Under no circumstances should this appliance be used as a toy.

4 The owner is responsible for ensuring that anyone who uses the machine is duly informed about the necessary precautions.

5 Your unit can only be used by one person at a time.

6 Use suitable clothing and footwear. Make sure all laces/cords are tied correctly.

ASSEMBLY INSTRUCTIONS.-

1.- Take the unit out of its box and make sure that all of the pieces are there, Fig.1:

(1) Main body; (58) Bottom trim section for main post ; (7) Main post; (8) handlebar; (62) Electronic monitor; (5) Saddle post; (3) Front stabiliser bar with wheels; (2) Rear stabiliser bar with adjustable feet; (61) Saddle; pedals (44) Right and (45) Left; (56) Bracket cover; (75) screws M-8x70; (14) Curved washer 8x25x1.5; (30) Cap nut M-8; (64) Handlebar locking knob; (64) Pedal assembly key; (65) Allen key 5mm.

2.- FITTING THE STABILISER BARS.-

ATTENTION: The assistance of a second person is required for this stage of the assembly.

Take the front stabiliser bar with wheels (3) and place it at the front of your unit, as shown in Fig.2, insert the M-8x70 screws (27), fit the washers (14) and the nuts (30).

Then take the rear stabiliser bar with the adjustable blocks (2) and carry out the same assembly operation as with the front stabiliser bar, tighten up all of the nuts (30) securely.

3.- ATTACHING THE PEDALS.-

The assembly instructions for the pedals must be followed to the letter, fitting these incorrectly could damage the screw thread on the pedal or the crank.

Right and left refer to the position that the user adopts when sitting on the saddle to do the exercises.

The right pedal (44) is marked with the

letter (R).This screws onto the right-hand crank, also marked with an (R), in a clockwise direction. Tighten securely Fig.3.

The left pedal (45) is marked with the letter (L).This screws onto the left-hand crank, also marked with an (L), in an anti-clockwise direction. Tighten securely Fig.3.

4.- FITTING THE MAIN POST.-

Before fitting the main post (7) into the main body (1), first fit the trim cover (58) onto the main post.

Bring the main post (7) up to the boss on the main body, Fig.4, and connect terminals (54) and (55) Fig.4A. Insert the tip of the cable sheath (54) into the cable tension control support (T), pull the sheath (54) up slightly and insert it into the slot, then fit the main mast onto the boss on the main body, Fig.4, taking care not to pinch the cables and make sure that the tensioning control (54) operates correctly.

Connect speed sensor cable (50) from main body (1) to cable (63) inside main post (7).

Put bolts (70) (19), along with their washers (14), Fig.4, making sure that the handlebar is straight and then tighten securely.

5.- FITTING THE HANDLEBAR.-

Loosen the handlebar bracket, line the handlebar (8) up with the main post (7), Fig.5, then fit the bracket cover (56).and the handlebar locking knob (64) and tighten, but make sure that the handlebar is aligned correctly before tightening the screws securely.

6.- ATTACHING THE SADDLE.-

Remove screws (27) and washers (10) from the bottom of the saddle (61).

Fit the saddle (61) in the direction of the arrow, Fig.6, onto the saddle post plate (5), making sure that the holes in the saddle post are facing the front part of the saddle, and tighten the nuts securely.

Next, insert the saddle post into the hole on the main body (1), fit the saddle post adjustment knob (48), adjust the position of the saddle post and tighten the knob (48) by turning it clockwise.

7.- ADJUSTING SADDLE HEIGHT.-

Loosen the saddle height control knob (48) a little, Fig.6, turning it anti-clockwise and then pulling it back, when the saddle is at the right height release the control knob and this will lock back into the holes on the saddle post. Tighten the control knob by turning it clockwise.

8.- FITTING THE ELECTRONIC MONITOR.-

Remove the screws (42) from the back of the monitor, then place the monitor on top of the main post (7) in the direction of the arrow, Fig.7, making sure not to pinch any of the cables. Refit the screws and tighten, connect the handgrip terminal (49) and the feedback terminal (63) at the back of the monitor, as shown in Fig.7.

9.- EXERTION SETTINGS.-

To provide an even level of exertion during exercise, this appliance is equipped with a tensioning control (54), located on the main post, offering various exertion settings, Fig.8.

To increase pedal resistance turn the tensioning control (54) clockwise (+) until the exertion level best suits your exercise requirements. To reduce pedal resistance turn the tensioning control (54) anticlockwise (-).

10.- LEVELLING.-

Once the unit has been placed into its final position for doing exercise, make sure that it sits flat on the floor and that it is level. This can be achieved by screwing the adjustable support blocks (74) up or down, as shown in Fig.9.

11.- MOVEMENT & STORAGE.-

The appliance is equipped with wheels (12) (13) making it easier to move about. The two wheels at the front of the appliance make it easy to store the machine away, as shown in Fig.10.

Do not hesitate to get touch with the Technical Assistance Service if you have any queries by phoning customer services (see last page in manual)

BH RESERVES THE RIGHT TO MODIFY THE SPECIFICATIONS OF ITS PRODUCTS WITHOUT PRIOR NOTICE

IMPORTANTES CONSIGNES DE SÉCURITÉ.-

PRÉCAUTIONS.

Cette bicyclette a été conçue et fabriquée de façon à ce qu'elle puisse offrir une sécurité maximale.

Néanmoins, l'utilisateur est tenu de prendre certaines précautions au cours de ses entraînements.

Avant de monter et d'utiliser ce vélo, veuillez lire attentivement cette notice et respecter les norms de sécurité indiquées ci-après:

1 Les enfants doivent être tenus à l'écart de cette machine. **NE PAS** laisser les enfants sans surveillance dans la pièce où se trouve la bicyclette.

2 Cet appareil ne peut être utilisé que par une personne à la fois.

3 En cas de malaises, nausées, douleur dans la poitrine ou tout autre symptôme durant l'utilisation de cet appareil, **ARRÊTEZ** l'exercice et **CONSULTEZ UN MÉDECIN**.

4 Cet appareil doit être utilisé sur une surface solide et bien nivelée. **NE PAS** utiliser le vélo à proximité de l'eau ni en plein air.

5 Tenir les mains à l'écart des éléments mobiles de la bicyclette.

6 Portez les vêtements appropriés pour réaliser vos exercices. Ne pas porter de vêtements amples qui risqueraient d'être happés par les pièces mobiles du vélo. Pour utiliser la machine, chaussez des chaussures de sport appropriées pour ce faire.

7 Cet appareil ne doit être utilisé qu'aux fins indiquées dans cette notice. **NE** pas utiliser d'accessoires

autres que ceux recommandés par le fabricant.

8 Ne pas poser d'objets coupants aux abords de la machine.

9 Les personnes handicapées ne pourront utiliser la machine que si elles sont accompagnées par une personne qualifiée pour ce faire ou par un médecin.

10 Avant d'utiliser cet appareil, l'utilisateur doit faire des échauffements par l'intermédiaire d'exercices d'étirement.

11 Ne pas utiliser le vélo s'il fonctionne incorrectement.

Précaution: Consultez votre médecin avant d'entreprendre des exercices sur cette machine. Cette remarque s'adresse plus particulièrement aux personnes âgées de + de 35 ans et aux personnes qui ont des problèmes de santé. Avant d'utiliser un quelconque appareil d'exercice, veuillez lire toutes les précautions d'emploi.

Conservez cette notice.

CONSIGNES GÉNÉRALES.-

Lire cette notice très attentivement. Elle contient d'importantes informations sur le montage, la sécurité et l'utilisation de la machine.

1 Cet appareil a été testé et répond à la norme EN957 classe H.B. apte pour l'usage domestique uniquement. Le poids de l'utilisateur ne doit pas dépasser 100kg.

2 Tenir les mains à l'écart de toute partie mobile de la machine.

3 Les parents ou personnes à qui des enfants ont été confiés doivent tenir compte de leur soif de curiosité qui peut les conduire à avoir des conduites risquant de se traduire par des situations dangereuses. Cet appareil n'est pas un jouet.

4 Il incombe au propriétaire de vérifier si tous les utilisateurs de la machine sont habilités pour le faire et de leur fournir les informations requises à propos des précautions à prendre.

5 Cette machine ne peut être utilisée que par une personne à la fois.

6 L'utilisateur de la machine doit porter des vêtements et des chaussures appropriés. Nouez bien vos lacets de chaussures.

INSTRUCTIONS DE MONTAGE.-

1.- Déballez l'unité de la caisse et vérifiez qu'il ne manque pas de pièces Fig.1:

(1) Corps central; (58) Carcasse embellissante inférieure du tube rameur; (7) Tube rameur; (8) Guidon; (62) Moniteur électronique; (5) Tige de la selle; (3) Barre stabilisatrice avant avec roulettes; (2) barre stabilisatrice arrière avec taquets pour le réglage de la hauteur; (61) Selle; Pédale (44) Droite et (45) Pédale gauche; (56) Carcasse protection bride; (75) Vis M-8x70; (14) rondelle recourbée 8x25x1,5; (30) Ecrou aveugle M-8; (64) Pommeau serrage guidon; (64) Clé pour le montage des pédales; (65) Clé Allen de 5mm.

2.- MONTAGE DES TUBES SUPPORT.-

ATTENTION: Pour réaliser ce montage, il faut se faire aider par une autre personne.

Prendre la barre stabilisatrice avec les roulettes (3) et placez-la en avant de

l'unité comme indiqué dans la Fig.2, introduire les vis (27) M-8x70, posez les rondelles (14) et les écrous (30).

Ensuite, prendre la barre stabilisatrice arrière avec les taquets réglables (2) et faire les mêmes opérations que celles relatives au montage de la barre stabilisatrice avant puis vissez très fort les écrous (30).

3.- MONTAGE DES PÉDALES.-

Suivez très attentivement les instructions de montage des pédales car un montage défectueux des pédales risque d'endommager le filetage de la pédale ou celui de la bielle.

La position droite et la position gauche sont les positions prises alors que l'utilisateur est assis sur la selle et sur la position d'exécution de l'exercice.

La pédale droite (44) est signalée par la lettre (R) et doit être vissée dans le sens de rotation des aiguilles d'une montre, dans la bielle droite signalée par la lettre (R), Vissez très fort. Fig.3.

La pédale gauche (45) est signalée par la lettre (L) et doit être vissée dans le sens contraire à celui des aiguilles d'une montre, dans la bielle gauche, signalée par la lettre (L). Vissez très fort. Fig.3.

4.- MONTAGE DU TUBE RAMEUR.-

Avant de placer le tube rameur (7) dans le corps central (1), introduire la carcasse (cache) (58) dans le tube rameur.

Approchez le tube (7) au tube qui dépasse du corps central Fig.4, connectez les cosses (54) et (55) Fig.4A. Introduire la pointe du câble (54) dans le support du câble de la commande de tension (T).

Ensuite tirez le câble (54) jusqu'à l'introduire dans la rainure.

Ensuite introduire le tube (7) dans le tube qui dépasse du corps central Fig.4 en veillant à ne pas pincer les câbles. Vérifiez si la commande de tension (54) fonctionne correctement. Placez les vis (70) (19) et les rondelles (14) Fig.4 en vérifiant d'abord l'alignement du guidon, serrez très fort.

5.- MONTAGE DU GUIDON.-

Lâchez la bride de fixation du guidon, placez le guidon (8) près du tube rameur (7), Fig.5, placez ensuite le couvercle de protection de la bride (56), et le pommeau (64) et vissez. Avant de visser très fort toutes les vis, vérifiez le bon alignement du guidon.

6.- MONTAGE DE LA SELLE.-

Dévissez les écrous (27) et les rondelles (10) de la partie inférieure de la selle (61).

Placez la selle (61) dans le sens de la flèche Fig.6, sur la plaque de la tige (5) dans la tige (5) en veillant à ce que les trous de la tige soient placés vers la partie avant de la selle. Posez la selle sur la bonne position et vissez très fort les écrous.

Introduisez ensuite le tube de la tige dans le trou du corps principal (1), placez le pom-meau de fixation de la tige (48), posez la tige sur une position confortable avec le pommeau de serrage (48) et vissez dans le sens des aiguilles d'une montre.

7.- RÉGLAGE DE LA HAUTEUR DE LA SELLE.-

Desserrez légèrement la commande de réglage de la hauteur de la selle (48), Fig.6 dans le sens contraire à celui des aiguilles d'une montre et tirez la commande en arrière.

Quand la hauteur voulue sera atteinte, lâchez la commande de réglage et introduisez-la dans les trous de la tige. Serrez la commande dans le sens des aiguilles d'une montre.

8. - MISE EN PLACE DU MONITEUR ÉLECTRONIQUE.-

Dévissez les vis (42) de la partie arrière du moniteur, ensuite placez-le sur le tube du rameur (7) dans le sens de la flèche Fig.7, en veillant à ne pas pincer les câbles, placez les vis et vissez-les, connectez le connecteur de l'hand-grip (49) et le connecteur du renvoi (63) dans la partie arrière du moniteur comme indiqué dans la Fig.7.

9.- RÉGLAGE DE L'EFFORT.-

Pour contrôler l'effort régulier de votre exercice, cette machine dispose d'une commande de tension (54) placée sur le tube (7) avec plusieurs positions de résistance. Voir Fig.8. Pour augmenter la résistance du pédalage, tournez la commande de tension (54) dans le sens des aiguilles d'une montre (+) jusqu'à ce que l'effort de l'exercice soit celui que vous souhaitez faire.

Pour diminuer la résistance du pédalage, tournez la commande de tension (54) dans le sens contraire à celui des aiguilles d'une montre (-).

10.- NIVELLEMENT.-

Après avoir installé l'appareil à l'emplacement qui lui a été réservé pour la réalisation de l'exercice, vérifiez si l'assise au sol et le nivellement sont bons. Pour obtenir un bon nivellement, tournez les taquets d'appui (74) comme indiqué sur la Fig.9.

11.- DEPLACEMENT & RANGEMENT.-

Afin de pouvoir la déplacer facilement, la machine porte des roulettes (12) (13). Les deux roulettes placées en partie avant de l'appareil permettent de le ranger facilement à l'endroit réservé pour ce faire, comme indiqué sur la Fig.10.

Pour toute information complémentaire et en cas de doute sur le bon état de

l'une quelconque partie de la machine, l'hésitez pas à appeler le Service d'Assistance Technique (SAT) au numéro de téléphone d'Assistance Clientèle qui figure à la dernière page de cette notice.

**BH SE RÉSERVE LE DROIT DE
MODIFIER LES
CARACTÉRISTIQUES DE SES
PRODUITS SANS PRÉAVIS.**

WICHTIGER SICHERHEITSHINWEIS.-

VORSICHTSMASSNAHMEN.

Dieses Fahrrad wurde so entwickelt und konstruiert, dass es maximale Sicherheit bietet.

Trotzdem müssen bestimmte Sicherheitshinweise bei der Benutzung von Trainingsgeräten beachtet werden. Lesen Sie bitte das gesamte Handbuch, bevor Sie das Gerät montieren und benutzen.

Befolgen Sie bitte nachstehende Vorsichtsmaßnahmen:

1 Halten Sie Kinder von dem Gerät fern. Lassen Sie sie NICHT unbeaufsichtigt in dem Raum, in dem das Fahrrad aufbewahrt wird.

2 Das Gerät darf immer nur von einer Person gleichzeitig benutzt werden.

3 Bei Schwindelgefühl, Übelkeit, Brustschmerz oder sonstigen Symptomen, die bei der Benutzung des Geräts auftreten, BRECHEN sie die Übung AB. WENDEN SIE SICH SOFORT AN EINEN ARZT.

4 Stellen Sie das Gerät auf eine fest und ebene Fläche. Benutzen Sie das Gerät nicht in der Nähe von Wasser oder im Freien.

5 Berühren Sie die in Bewegung befindlichen Teile nicht mit den Händen.

6 Tragen Sie während des Trainings geeignete Kleidung. Weite Kleidung kann sich im Fahrrad verklemmen. Benutzen Sie Jogging- oder Aerobic-Schuhe.

7 Benutzen Sie dieses Gerät nur zu

den in diesem Handbuch aufgeführten Zwecke. Verwenden Sie nur Zubehörteile, die vom Hersteller des Geräts empfohlen werden.

8 Achten Sie darauf, dass sich in der Nähe des Gerätes keine scharfen Gegenstände befinden.

9 Behinderte Personen dürfen das Gerät nur mit Unterstützung durch qualifiziertes oder medizinisches Personal benutzen.

10 Bevor Sie das Gerät benutzen, führen Sie zum Aufwärmen Streckübungen durch.

11 Benutzen Sie das Gerät nicht, wenn es nicht einwandfrei funktioniert.

Achtung: Bevor Sie das Gerät benutzen, konsultieren Sie bitte Ihren Arzt. Dieser Hinweis ist besonders wichtig für Personen, die älter als 35 sind oder gesundheitliche Probleme haben. Bevor Sie irgendein Trainingsgerät

benutzen, lesen Sie bitte stets die gesamten Anleitungen.

Bewahren Sie diese Anleitungen gut auf.

ALLGEMEINE HINWEISE.-

Lesen Sie diese Anleitungen aufmerksam. Sie finden hier wichtige Hinweise zur Montage, Sicherheit und Benutzung des Geräts.

1 Dieses Gerät wurde getestet und erfüllt die Norm EN957 in der Klasse H.B., für den häuslichen Gebrauch geeignet. Das Gewicht des Benutzers darf 100kg nicht überschreiten.

2 Kommen Sie mit den Händen nicht mit den beweglichen Teilen des Geräts in Berührung.

3 Eltern bzw. Aufsichtspflichtige von Kindern sollten deren natürliche Neugier berücksichtigen, die u.U. gefährliche Situationen und Verhaltensweisen mit sich bringen kann. Dieses Gerät darf unter keinen Umständen als Spielzeug verwendet werden.

4 Der Eigentümer muss sich vergewissern, dass alle Benutzer des Geräts die notwendigen Sicherheitsvorkehrungen kennen und in geeigneter Weise beachten.

5 Ihr Gerät darf nur von jeweils einer Person benutzt werden.

6 Tragen Sie bitte geeignete Kleidung und Schuhe. Achten Sie darauf, dass die Schnürsenkel fest gebunden sind.

HINWEISE ZUR MONTAGE.-

1.- Nehmen Sie das Gerät aus der Verpackungskiste und überprüfen Sie, dass alle Teile Fig.1 vorhanden sind:

(1) Hauptrahmen; (39) Untere Verkleidung der Lenkerstange ; (7) Ruderrohr; (8) Lenkstange; (62) elektronischer Monitor; (5) Sattelstange; (3) vordere Stabilisierungsstange mit Rädern; (2) hintere Stabilisierungsstange mit Einstellblöcken; (61) Sattel; (44) Pedale (R) rechts und (45) links; (56) Schutzgehäuse Flansch; (75) Schrauben M-8x70; (14) geschwungene Unterlegscheibe 8x25x1,5; (30) Blindmutter M8; (64) Anzugsknauf Lenker; (64) Montageschlüssel Pedale; (65) Inbusschlüssel 5mm.

2.- MONTAGE DER STÄNDERROHRE.-

ACHTUNG: Für die Montage dieses Geräts ist es ratsam, eine zweite Person zur Untertützung hinzuzuziehen.

Platzieren Sie die Stabilisierungsstange mit Rädern (3) auf der Vorderseite des Geräts Fig.2. Setzen Sie die Schrauben (27) M-8x70, die Unterlegscheiben (14) und Muttern (30) ein. Nehmen Sie dann die hintere Stabilisierungsstange mit den einstellbaren Blöcken (2) und montieren Sie diese genauso wie die vordere Stange. Ziehen Sie anschließend beide Muttern (30) fest.

3.- MONTAGE DER PEDALE.-

Bitte befolgen Sie die Hinweise zur Montage der Pedale. Ein falsches Einsetzen derselben könnte das Gewinde der Pedale oder der Tretkurbel beschädigen.

Die Positionen rechts und links gelten aus der Sichtweise eines in Übungsposition auf dem Sattel sitzenden Benutzers.

Das mit einem (44) gekennzeichnete rechte Pedal (R) im Uhrzeigersinn auf die rechte Tretkurbel gedreht, die ebenfalls mit einem (R) gekennzeichnet ist. Ziehen Sie das Pedal gut fest Fig.3.

Das mit einem (45) gekennzeichnete linke Pedal (L) wird gegen den Uhrzeigersinn auf die ebenfalls mit einem (L) markierte linke Tretkurbel geschraubt. Bitte gut festziehen. Fig.3.

4.- MONTAGE DES RUDERROHRS.-

Vor dem Einsetzen des Ruderrohrs (7) in den Hauptrahmen (1) setzen Sie die Blendverkleidung auf das Ruderrohr. Positionieren Sie die Stange (7) an das aus dem Hauptrahmen tretende Rohrstück Fig.4 und verbinden Sie die Klemmen (54) und (55) Fig.4A. Führen Sie die Schnur (54) in die Halterung des Spannungsreglerkabels (T).

Ziehen Sie dann an der Schnur (1) bis sie in der Rille sitzt Fig.4A. Stecken Sie dann das Rohr auf das aus dem Hauptrahmen austretende Rohrstück Fig.4. Achten Sie dabei darauf, dass die Kabel nicht eingeklemmt werden und überprüfen Sie, ob der Widerstandsregler (54) korrekt funktioniert.

Setzen Sie die Schrauben (70) (19) mit den Unterlegscheiben (14) Fig.4 ein, die Sie zuvor aus dem Hauptrahmen entnommen haben. Vergewissern Sie sich, dass die Lenker korrekt ausgerichtet sind und ziehen Sie dann die Schrauben fest.

5.- EINSETZEN DES LENKERS.-

Lösen Sie den Befestigungsflansch des Lenkers, positionieren Sie den Lenker (8) am Ruderrohr (7) Fig.5. Setzen Sie dann den Schutzdeckel des Flansches auf (56).und den Knauf (64) ein und ziehen Sie sie fest. Bevor Sie alle Schrauben gut festdrehen, überprüfen Sie bitte die Ausrichtung des Lenkers.

6.- MONTAGE DES SATTELS.-

Lösen Sie die Muttern (27) und Unterlegscheiben (10) auf der Unterseite des Sattels (61).

Setzen Sie den Sattel (61) Fig.6 in das Blech der Sattelstange (5). Achten Sie dabei darauf, dass die Löcher der Sattelstange zur Vorderseite des Sattels zeigen, und ziehen Sie die Muttern gut fest.

Stecken Sie das Sattelrohr dann in die Öffnung des Hauptkörpers (1), bringen Sie den Anzugsknauf (48) der Sattelstange an und stellen Sie diese mit Hilfe des Knaufs (48) auf die gewünschte Position ein. Ziehen Sie die Stange dann im Uhrzeigersinn fest.

7.- EINSTELLEN DER SATTELHÖHE.-

Lockern Sie den Höhenregler (48) des Sattels etwas Fig.6, indem Sie ihn gegen den Uhrzeigersinn drehen und etwas nach hinten ziehen. Wenn die korrekte Höhe eingestellt ist, lassen Sie den Regler los. Er rastet in den Löchern der Sattelstange ein. Ziehen Sie den Höhenregler im Uhrzeigersinn fest.

8.- ANBRINGEN DES ELEKTRONIKMONITORS.-

Lösen Sie die Schrauben (42) auf der Rückseite des Monitors. Positionieren Sie ihn dann in dem Ruderrohr (7) in Pfeilrichtung Fig.7. Achten Sie dabei darauf, dass keine Kabel eingeklemmt werden. Setzen Sie die Schrauben ein und ziehen Sie sie fest. Schließen Sie die Klemme des Handgrips (49) an die Feedback-Klemme (63) auf der Rückseite des Monitors Fig.7.

9.- EINSTELLEN DES WIDERSTANDS.-

Der gleichmäßige Widerstand für Ihre Trainingsübung kann mit Hilfe des Widerstandsreglers (54) an der Ruderstange eingestellt werden. Er verfügt über mehrere Position Fig.8.

Um den Widerstand der Pedale zu erhöhen, drehen Sie den Widerstandsregler (54) im Uhrzeigersinn (+), bis die Trainingsspannung erreicht wird, die für Sie geeignet ist.

Um den Widerstand der Pedale zu reduzieren, drehen Sie den Widerstandsregler (54) gegen den Uhrzeigersinn (-).

10.- NIVELLIERUNG.-

Wenn das Gerät an seinem definitiven Aufstellungsort steht, an dem die Übungen ausgeführt werden sollen, überprüfen Sie, ob es fest auf dem Boden steht und richtig nivelliert ist. Die Nivellierung können Sie durch Drehen der Stützmuttern (74) ausführen Fig.9.

11.- TRANSPORT UND LAGERUNG.-

Das Gerät verfügt über Räder (12) (13), die seinen Transport erleichtern. Die beiden Räder auf der Vorderseite des Geräts dienen dem Transport an den Ort seiner Aufbewahrung Fig.10.

Sollten über den Zustand einer Komponente Zweifel bestehen, setzen Sie sich bitte mit dem (TKD) Technischen Kundendienst in Verbindung, indem Sie das Servicetelefon anrufen (siehe letzte Seite des Handbuchs).

BH BEHÄLT SICH DAS RECHT VOR, DIE SPEZIFIKATIONEN SEINER PRODUKTE OHNE VORHERIGE ANKÜNDIGUNG ZU ÄNDERN.

AVISO IMPORTANTE DE SEGURANÇA.-

PRECAUÇÕES.

Esta bicicleta foi desenhada e construída de modo a proporcionar a máxima segurança. No entanto, devem aplicar-se certas precauções ao utilizar aparéelos de exercício. Leia todo o manual antes de montar e utilizar a bicicleta. Além disso, cumpra as seguintes precauções de segurança:

1 Mantenha as crianças afastadas deste aparéelo em todo momento. NÃO as deixe sozinhas, sem estarem vigiadas no quarto onde guarda a bicicleta.

2 Só pode utilizar o aparelho uma pessoa de cada vez.

3 Se sofrer enjoos, náuseas, dor no peito ou qualquer outro sintoma durante a utilização deste aparelho, PARE o exercício. DIRIJA-SE A UM MÉDICO IMEDIATAMENTE.

4 Utilize o aparelho sobre uma superfície sólida e nivelada. NÃO utilize a bicicleta perto da água nem ao ar livre.

5 Mantenha as mãos afastadas das partes em movimento.

6 Utilize uma indumentária adequada para a realização do exercício. Não use peças de roupa folgadas que poderiam ficar presas na bicicleta.

Utilize sempre calçado para correr ou para aerobio quando utilizar esta máquina.

7 Só deverá utilizar este aparelho para os fins descritos neste manual. NÃO utilize acessórios que não sejam recomendados pelo fabricante.

8 Não coloque objectos cortantes á volta da máquina.

9 As pessoas com alguma incapacidade não deverão utilizar a máquina sem a assistência de uma pessoa qualificado ou de um médico.

10 Antes de utilizar este aparelho, realize um aquecimento com exercícios de estiramento.

11 Não utilize a bicicleta se esta não estiver a funcionar correctamente.

Precaução: Antes de começar a utilizar a bicicleta, consulte com o seu médico. Esta advertência é especialmente importante para pessoas com uma idade superior a 35 anos ou com problemas de saúde. Leia todas as instruções antes de utilizar qualquer aparéelo de exercício.

Guarde estas instruções.

INDICAÇÕES GERAIS.-

Leia atentamente as instruções deste manual. Este lhe dará indicações importantes sobre a montagem, segurança e uso da máquina.

1 Este aparelho foi testado e cumpre com a norma EN957 sob a classe H.B. unicamente adequado para uso doméstico. O peso do usuário não deve exceder os 100Kg.

2 Mantenha as mãos afastadas de qualquer uma das partes móveis da unidade.

3 Os pais e outras pessoas responsáveis por crianças, deverão ter em conta a sua natureza curiosa, que poderá levá-las a situações e comportamentos que podem ser perigosos. Este aparelho nunca deverá utilizar-se como um brinquedo.

4 É responsabilidade do proprietário assegurar-se que todos os usuários da máquina estejam adequadamente informados sobre todas as precauções necessárias.

5 A sua unidade só poderá ser usada por uma pessoa de cada vez.

6 Utilize peças de roupa e calçado adequado.

Ate os atacadores correctamente.

INSTRUÇÕES DE MONTAGEM.-

1.- Retire a unidade da caixa e comprove que estão todas as peças Fig.1:

(1) Corpo central; (58) Carcaça decorativa inferior do tubo remo; (7) Tubo de remo; (8) Guiador; (62) Monitor electrónico. (5) Tige de selim; (3) Barra estabilizadora dianteira com rodas; (2) Barra estabilizadora traseira, com pés reguláveis em altura; (61) Selim; (8) Pedais (R) direito e (45) esquerdo; (56) Carcaça protecção grampo; (75) Parafusos M-8x70; (14) Anel curvado 8x25x1,5; (30) Porca cega de M-8; (64) Botão mola para apertar guiador; (64) Chave montagem pedais; (65) Chave allen de 5mm.

2.- MONTAGEM DOS TUBOS

CAVALETE.-

ATENÇÃO: Para a realização desta montagem é necessária a ajuda de uma segunda pessoa.

Pegue na barra estabilizadora com rodas (3) e coloque-a na parte dianteira da unidade, como mostra a Fig.2. Introduza os parafusos (27), de M-8x70, coloque os anéis (14) e porcas (30).

Depois pegue na barra estabilizadora traseira, com pés reguláveis (2) e realize a mesma operação de

montagem que na barra estabilizadora dianteira. Depois aperte com força as porcas (30).

3.- MONTAGEM DOS PEDAIS.-

Siga atentamente as instruções de montagem dos pedais; uma colocação incorrecta poderia danificar a rosca do pedal ou da biela.

As posições de direita e esquerda deverão ser escolhidas estando o usuário montado no selim, na posição de fazer exercício.

O pedal direito (44), marcado com a letra (R), deverá enroscar-se na biela direita, marcada com a letra (R), no sentido dos ponteiros do relógio. Aperte com força Fig.3.

O pedal esquerdo (45), marcado com a letra (L), deverá enroscar-se na biela esquerda, marcada com a letra (L), no sentido contrário ao dos ponteiros do relógio. Aperte com força Fig.3.

4.- MONTAGEM DO TUBO REMO.-

Antes de colocar o tubo de remo (7), no corpo central (1), introduza a protecção (58) no tubo de remo.

Aproxime o tubo de remo (7), à saliência do corpo central Fig.4 e ligue os terminais (54) e (55). Introduza a ponta da sirga (54), no suporte do cabo comando de tensão (T). Depois puxe pela sirga (54), até introduzi-la pela ranhura. Depois introduza o tubo do remo na saliência do corpo central, Fig.4, tendo cuidado para não prender os cabos e comprove se o comando de tensão (54) funciona correctamente.

Ponha os parafusos (70) (19) com os anéis (14) Fig.4,e comprovando antes se o guiador está alinhado, aperte com força.

5.- COLOCAÇÃO DO GUIADOR.-

Solte o grampo de fixação do guiador, coloque o guiador (8) junto do tubo do remo (7), Fig.5. Coloque a tampa protecção do grampo (56) e no botão mola (64) e aparafuse. Antes de apertar com força todos os parafusos comprove se o guiador está alinhado.

6.- MONTAGEM DO SELIM.-

Solte as porcas (27) e as arandelas (10) da parte inferior do selim (61).

Coloque o selim (61) na direcção da seta - Fig.6, sobre a chapa do eixo (5) no eixo (5), tendo em conta que os orifícios do eixo devem ficar para a parte dianteira do selim; e aperte fortemente as porcas.

Depois introduza o tubo da tige pelo buraco do corpo principal (1), coloque o botão mola para apertar a tige (48), fixe a tige na posição mais cómoda para si, usando para isso o botão mola para apertar (48) e aperte no sentido dos ponteiros do relógio.

7.- REGULAÇÃO DA ALTURA DO SELIM.-

Desapertando um pouco o comando regulador da altura do selim (48), Fig.6, no sentido contrário ao dos ponteiros do relógio e puxando-o para trás. Quando este estiver na altura adequada para fazer o exercício, solte o comando regulador e este introduzir-se-á nos buracos da tige. Aperte o comando no sentido dos ponteiros do relógio.

8.- COLOCAÇÃO DO MONITOR ELECTRÓNICO.-

Solte os parafusos (42) da parte traseira do monitor; posicione-o de seguida no tubo de remo (7) na direcção da seta - Fig.7, tendo o

cuidado de não prender os cabos; coloque os parafusos e aperte; ligue o terminal do hand-grip (49) e o terminal de reenvio (63) na parte traseira do monitor, como mostra a Fig.7.

9.- REGULAÇÃO DO ESFORÇO.-

Para um controle do esforço regular do seu exercício, esta unidade possui um comando de tensão (54), colocado no tubo do remo, com diferentes posições de resistência. Fig.8.

Para aumentar a resistência do pedalar deverá rodar o comando de tensão (54) no sentido dos ponteiros do relógio (+), até conseguir que o esforço do seu exercício seja o ideal para você.

Para diminuir a resistência do pedalar, rode o comando de tensão (54) no sentido contrário ao dos ponteiros do relógio (-).

10.- NIVELAMENTO.-

Depois de tener colocado a unidade no seu lugar definitivo, para a realização do exercício, comprove se a sua colocação no chão e o seu nivelamento são os correctos. Poderá consegui-lo enroscando mais ou menos os tacos de apoio (74) como mostra a Fig.9.

11.- DESLOCAÇÃO E ARMAZENAMENTO.-

O aparelho está equipado com rodas (12) (13), o que torna mais fácil a sua deslocação. As duas rodas que existem na parte da frente do aparelho, ajudar-lhe-ão a colocar a sua unidade no sitio escolhido, com mayor facilidade, como mostra a Fig.10.

Para qualquer consulta, não hesite em contactar com o S.A.T - Serviço de Assistência Técnica - , telefonando para o serviço de apoio ao cliente (ver página final do presente manual).

**BH RESERVA O DIREITO DE
PODER MODIFICAR AS
ESPECIFICAÇÕES DOS SEUS
PRODUTOS SEM PRÉVIO AVISO**

AVVERTIMENTO IMPORTANTE DI SICUREZZA.-

PRECAUZIONI.

Questa bicicletta è stata disegnata e costruita in modo che garantisca la massima sicurezza. Ciò nonostante si devono applicare certe precauzioni nell' usare apparecchi per fare allenamento. Legga il manuale nella sua totalità prima di montare ed utilizzare la bicicletta. Comunque osservi al dettaglio le seguenti precauzioni di sicurezza:

1 Mantenga i bambini lontani da questa apparecchio in ogni momento. **NON** li lasci senza sorvegliando nella stessa stanza dove si trova la bicicletta.

2 Solo può usare la bicicletta una persona allo stesso tempo.

3 Se soffre capogiri, nausea, dolori al petto o qualsiasi altro sintomo durante l' uso di questo apparecchio, **FERMI** l' allenamento. **SI RECHI DA UN MEDICO IMMEDIATAMENTE.**

4 Usi l' apparecchio su una superficie solida e livellata. **NON** usi la bicicletta vicino all' acqua o all' aria aperta.

5 Mantenga le mani lontane dalle parti in movimento.

6 Usi capi d' abbigliamento adatti per la realizzazione dell' allenamento. Non usi capi larghi che potrebbero agganciarsi nella bicicletta. Usi sempre scarpe da corsa o per esercizi aerobici quando usi l' apparecchio.

7 Usi questo apparecchio solo per gli scopi descritti in questo manuale. **NON** usi accessori non consigliati dal fabbricante.

8 Non collochi oggetti taglienti attorno alla bicicletta.

9 Le persone handicappate non dovranno usare l' apparecchio senza l' assistenza di una persona qualificata o un medico.

10 Prima di usare questo apparecchio, realizzi un riscaldamento con esercizi di stiramento.

11 Non usi la bicicletta se non funziona correttamente.

Precauzione: Prima di cominciare ad usare la bicicletta, chiedi consiglio medico. Questo consiglio è specialmente importante per persone con età superiore ai 35 anni o con problemi di salute. Legga tutte le istruzioni prima di usare qualsiasi apparecchio per fare allenamento.

Conservi queste istruzioni.

INDICAZIONI GENERALI.-

Legga attentamente le istruzioni di questo manuale, fornisce indicazioni importanti sul montaggio, sicurezza ed uso della macchina.

1 Questo apparecchio è stato verificato e controllato e segue la norma EN957 sotto la classe H.B. adatto solo per il suo uso domestico. Il peso dell' utente non dovrà sorpassare i 100Kg.

2 Mantenga le mani lontane da qualsiasi delle parti mobili dell' apparecchio.

3 I genitori ed altre persone responsabili dei bambini devono tenere conto della natura curiosa di questi che li può portare a situazioni e condotto che possono risultare pericolose.

Questo apparecchio non si deve usare in nessun caso come un giocattolo.

4 È responsabilità del proprietario l'assicurarsi che tutti gli utenti dell'apparecchio siano stati correttamente informati su tutte le precauzioni necessarie da prendere.

5 Il suo apparecchio solo può essere usato da una persona allo stesso tempo.

6 Usi capi d'abbigliamento e scarpe adatti. Si allacci le scarpe correttamente.

ISTRUZIONI PER IL MONTAGGIO.-

1.- Estrarre l'unità dalla scatola ed assicurarsi che tutti i componenti siano inclusi, Fig.1:

(1) Corpo principale; (58) Carcassa abbellente inferiore del tubo remo; (7) Tubo principale; (8) Manubrio; (62) Monitor elettronico; (5) Asta sella; (3) Barra stabilizzatrice ante-riore con ruote; (2) Barra stabilizza-trice posteriore con piedini regolabili; (61) Sella; (44) Pedali destro e (45) sinistro; (56) Carcassa protezio-ne manubrio; (75) Viti M-8x70; (14) Rondella curva 8x25x1.5; (27) Dado cieco M-8; (64) Manopola di bloccaggio manubrio; (64) Chiave per montaggio gruppo pedali; (65) Chiave Allen 5mm.

2.- MONTAGGIO DEI TUBI CAVALLETTO.-

ATTENZIONE: Per il montaggio di questa macchina, si raccomanda l'ausilio di una seconda persona.

Prendere la barra stabilizzatrice anteriore con le ruote (3) e posizionarla anteriormente sull'unità, come indicato nella Fig.2, inserire le viti M-8

x70 (27), inserire le rondelle (14) e i dadi (30).

Dopodiché prendere la barra stabilizzatrice posteriore con i blocchi regolabili (2) ed eseguire le stesse operazioni di montaggio come con la barra stabilizzatrice anteriore, stringere bene tutti i dadi (30).

3.- MONTAGGIO DEI PEDALI.-

Le istruzioni di montaggio fornite per i pedali devono essere seguite alla lettera, il montaggio errato dei pedali potrebbe danneggiare la filettatura della vite di testa del pedale o la leva.

Destra e sinistra fanno riferimento alla posizione adottata dall'utente quando è seduto sulla sella per fare gli esercizi.

Il pedale destro (44) è contrassegnato con la lettera (R). Questo si avvita in senso orario sulla leva di destra, anche questa contrassegnata dalla lettera (R) Stringere bene Fig.3.

Il pedale sinistro (45) è contrassegnato con la lettera (L). Questo si avvita in senso antiorario sulla leva di sinistra, anche questa contrassegnata dalla lettera (L). Stringere bene Fig.3.

4.- MONTAGGIO DEL TUBO REMO.-

Prima di montare il tubo remo (7), nel corpo centrale (1), inserire il telaio decorativo (58) nel tubo remo.

Avvicini il tubo di remo (7) al tubo sporgente del corpo centrale Fig.4, colleghi i terminali (54) e (55). Introduca la punta dell'alaggio (54), nel supporto del cavo di comando di tensione (T).

A continuazione tiri dell' alaggio fino ad introdurlo nella fessura, ed a continuazione introduca il tubo di remo nel tubo sporgente del corpo centrale Fig.4, facendo attenzione a non agganciare i cavi, verificando che il comando di tensione funziona correttamente (54).

Metta le viti (70) (19) con le rondelle (14) Fig.4,, verificando prima l' allineazione del manubrio, e stringa con forza.

5.- MONTAGGIO DEL MANUBRIO.-

Allentare la staffa del manubrio, allineare il manubrio (8) con il tubo principale (7), Fig.5, collochi la carcassa di protezione manubrio (56).e la manopola di bloccaggio del manubrio (64) e serrare, ma assicurarsi che il manubrio sia allineato prima di stringere bene le viti.

6.- MONTAGGIO DEL SELLINO.-

Allentare i dadi (27) e le rondelle (10) dalla parte inferiore del sellino (61).

Montare il sellino (61) nel verso della freccia Fig.6, sulla piastra dell'albero (5) nell'albero (5), considerando che i fori dell'albero devono restare sulla parte anteriore del sellino, e stringere con forza i dadi.

Dopodiché, inserire il tubo nel foro del corpo principale (1), inserire la manopola di regolazione della sella (48), regolare la posizione della sella e stringere la manopola (48) girando in senso orario.

7.- REGOLAZIONE DELL'ALTEZZA DELLA SELLA.-

Allentare leggermente la manopola di regolazione dell'altezza oor sella (48), Fig.6, girando in senso antiorario,

e tirare indietro, quando la sella si trova all'altezza desiderata lasciare la manopola di controllo e questa rientra nei fori posti sul tubo della sella. Stringere la manopola di controllo girando in senso orario.

8.- MONTAGGIO DEL MONITOR ELETTRONICO.-

Allentare le viti (42) della parte posteriore del monitor, poi posizionare nel tubo remo (7) nel verso della freccia Fig.7, facendo attenzione a non prendere i cavi, inserire le viti e stringere, collegare il terminale dell'hand-grip (49) ed il terminale della reimpostazione (63) nella parte posteriore del monitor come si indica nella Fig.7.

9.- REGOLAZIONE DELLO SFORZO.-

Per un controllo regolare dello sforzo del suo allenamento, questa macchina mette a sua disposizione un comando di tensione (54) che si trova nel tubo di remo, con diverse posizioni di resistenza Fig.8.

Per aumentare la resistenza oor pedalata, iri il comando di tensione (54), in senso orario (+), fino ad ottenere che lo sforzo del suo allenamento sia quello ideale per lei.

Per diminuire la resistenza oor pedalata, giri il comando di tensione (54), in senso orario (-).

10.- LIVELLAZIONE.-

Una volta collocata la macchina nel luogo definitivo per la realizzazione dell' allenamento, verifichi che il suo assestamento sul suolo e la sua livellazione siano corretti. Questo si ottiene girando più o meno i blocchetti di appoggio (74) come mostra la Fig.9.

11.- SPOSTAMENTO ED IMMAGAZZINAGGIO.-

La macchina è munita di ruote (50), le quali rendono più facile il suo spostamento. Le due ruote che si trovano nella parte anteriore della macchina servono per riporla più facilmente nel luogo scelto, così come viene indicato nella Fig.10.

Per qualsiasi domanda, non esitate a mettervi in contatto con il Servizio di Assistenza Tecnica, chiamando al telefono di attenzione al cliente (consultare l'ultima pagina del presente manuale).

**BH SI RISERVA IL DIRITTO DI
MODIFICARE LE SPECIFICHE DEI
SUOI PRODOTTI SENZA
AVVERTIMENTO PREVIO**

BELANGRIJKE VEILIGHEID SVOORSCHRIFTEN.-

VOORZORGSMAATREGELEN.

Deze hometrainer is dusdanig ontworpen en geconstrueerd om een maximale veiligheid te waarborgen. U moet echter verschillende voorzorgsmaatregelen in acht nemen bij het gebruik van trainingsapparaten. Lees de complete gebruiksaanwijzing voordat u overgaat tot het monteren van de hometrainer. Voldoe tegelijkertijd aan de volgende veiligheidsnormen:

1 Houd kinderen ten alle tijden verwijderd van dit apparaat. Laat ze NIET zonder toezicht in de ruimte waar u de hometrainer heeft opgesteld.

2 Dit apparaat kan slechts door één persoon tegelijk worden gebruikt.

3 Wanneer u last krijgt van duizelingen, misselijkheid, pijn in de borst of andere symptomen tijdens het gebruik van dit apparaat, STOP dan met de oefening. RAADPLEEG ONMIDDELLIJKEEN ARTS.

4 Gebruik het apparaat slechts op een stevige en genivelleerde ondergrond. Gebruik het apparaat NOOIT in de open lucht of in de buurt van water.

5 Raak de bewegende onderdelen niet aan.

6 Gebruik geschikte kleding tijdens het uitvoeren van de oefeningen. Gebruik geen wijde kledingsstukken die zouden kunnen blijven haken in de fiets. Gebruik altijd sportschoenen (loopschoenen of aerobic) wanneer u

het apparaat gebruikt.

7 Gebruik dit apparaat uitsluitend voor de gebruiksdoeleinden, zoals beschreven in deze handleiding. Gebruik GEEN accessoires die niet worden aanbevolen door de fabrikant.

8 Plaats geen scherpe voorwerpen in de buurt van het apparaat.

9 Invaliden dienen dit apparaat uitsluitend te gebruiken onder leiding van een bevoegde persoon of arts.

10 Voordat u dit apparaat gaat gebruiken dient u een warming-up uit te voeren door middel van rekoefeningen.

11 Gebruik het apparaat niet wanneer het apparaat niet naar behoren functioneert. Voorzorgsmaatregelen: Voordat u begint de fiets te gebruiken, is het raadzaam eerst uw arts te raadplegen. Deze waarschuwing is in het bijzonder belangrijk voor personen ouder dan 35 jaar of personen met gezondheidsproblemen.

Lees zorgvuldig alle instructies in deze gebruiksaanwijzing voordat een trainingsapparaat gaat gebruiken.

Bewaar deze instructies.

ALGEMENE AANWIJZINGEN.-

Lees zorgvuldig de instructies in deze gebruiksaanwijzing. Deze geeft u belangrijke aanwijzingen over de montage, veiligheid en het gebruik van het apparaat.

1 Dit toestel is getest en voldoet aan de EN 957 norm, klasse H. B., enkel geschikt voor gebruik thuis. De gebruiker dient niet zwaarder te zijn dan 100Kg.

2 Raak de bewegende onderdelen niet aan.

3 Ouders en andere personen die verantwoordelijk zijn voor kinderen, dienen er rekening mee te houden dat dezen van nature nieuwsgierig zijn en dat dit tot gevaarlijke situaties en gedrag kan leiden. Dit apparaat mag onder geen beding als speelgoed gebruikt worden.

4 Het valt onder de verantwoording van de eigenaar zich ervan te verzekeren dat alle gebruikers van het apparaat gedegen geïnformeerd zijn over de benodigde voorzorgsmaatregelen.

5 Dit apparaat kan slechts door één persoon tegelijk gebruikt worden.

6 Gebruik adequate kleding en schoeisel. Strik uw veters goed.

MONTAGEINSTRUCTIES.-

1.- Haal het apparaat uit de verpakking en controleer of alle onderdelen aanwezig zijn Fig.1:

(1) Centrale frame; (39) Sierstuk onderkant stuurhuis ; (7) Greepbeugel; (8) Stuur; (62) elektronische monitor. (5) Zadelpen; (3) Stabiliseringsbuis voor met wieltjes; (2) Stabiliseringsbuis achter, met in hoogte verstelbare voetjes; (61) Zadel; (44) Pedalen rechts en (45) links; (56) Beschermkapje; (75) Schroeven M-8x70; (14) gebogen ring 8x25x1,5; (30) Dopmoer M-8; (64) Stelknop stuur; (64) Sleutel voor de montage van de pedalen; (65) Inbussleutel 5mm.

2.- DE DRIEHOEKSTANGEN MONTEREN.-

N.B.: De hulp van een tweede persoon is vereist voor deze montagefase.

Neem de stabilisatiebuis met wieltjes (3) en plaats deze aan de voorkant van het apparaat, zoals wordt getoond in Fig.2, plaats de schroeven (27), M-8x70, plaats de ringen (14) en moeren (30).

Vervolgens neemt u de achterste stabilisatiebuis, met de regelbare voetjes (2) en voert dezelfde montagehandelingen uit als bij de voorste stabilisatiebuis, en draait vervolgens de moeren stevig vast (30).

3.- MONTAGE VAN DE PEDALEN.-

Volg nauwgezet de montageinstructies van de pedalen. Een foutieve montage kan het schroefdraad van de pedalen of de krenk beschadigen.

Links en rechts moet worden gezien, vanaf het zadel, in de richting waarin u de oefening doet.

Het rechterpedaal (44), gemarkeerd door de letter (R), wordt met de wijzers van de klok mee, op de rechter krenk, gemarkeerd door de letter (R), geschroefd. Draai stevig aan Fig.3.

Het linker pedaal (45), gemarkeerd door de letter (L), wordt tegen de wijzers van de klok in, op de linker krenk, gemarkeerd door de letter (L) geschroefd. Draai stevig vast Fig.3.

4.- DE HOOFDSTANG BEVESTIGEN.-

Alvorens de hoofdstang (7) op het hoofdframe (1) aan te sluiten, bevestig eerst de afdekkap (58) op de hoofdstang.

Breng de stuurstang (7) bij het uitstekende gedeelte op het centraal gedeelte, Fig.4, en sluit de verbindingstukken (54) en (55) Fig.4A aan.

Breng de punt (54), van de tractie in de steun van de kabel van de spanbediening (T), trek vervolgens aan de kabel (54) totdat die in de gleuf komt, breng daarna de stuurstang op het uitstekende gedeelte van het centraal gedeelte aan, Fig.4, let er daarbij op dat de kabels vrij blijven en dat spanningsbediening (54) goed werkt.

Plaats nu de eerder weggenomen schroeven (70) (19) met de tussenringen (14) Fig.4, controleer echter eerst of het stuur is uitgelijnd, draai dan de schroeven stevig vast.

5.- PLAATSING VAN HET STUUR.-

Haal de flens van het stuur, plaats het stuur (8) tesamen met de greepbeugel (7), Fig.5, plaats het beschermkapje (56).en de stelknop (64) en draai vast, controleer, voordat u de schroeven stevig vastdraait, of het stuur recht staat.

6.- HET ZADEL BEVESTIGEN.-

Verwijder schroeven (27) en sluitringen (10) van de onderkant van het zadel (61).

Bevestig het zadel (61) in de richting van de pijl, Fig.6, op de stutplaat van het zadel (5).

Vervolgens brengt u de zadelpen door het gat in het centrale frame (1), plaats de stelknop van de zadelpen (48) zet de zadelpen op een comfortabele stand door middel van de stelknop (48) en draait kloksgewijs vast.

7.- INSTELLEN HOOGTE ZADEL.-

Draai de instelknop van het zadel (48) een beetje los, Fig.6, tegen de wijzers van de klok in en trek de knop een beetje naar u toe. Wanneer het zadel

op de juiste hoogte staat, laat u de knop los en deze valt in de gaatjes van de zadelpen. Draai de knop vast door in de richting van de wijzers van de klok te draaien.

8.- DE ELEKTRONISCHE MONITOR MONTEREN.-

Verwijder de schroeven (42) van de achterkant van de monitor, plaats de monitor vervolgens bovenop de hoofdstang (7) in de richting van de pijl, Fig.7, ervoor zorgend dat er geen kabels klem komen te zitten. Bevestig de schroeven opnieuw en maak ze vast, sluit de handgreepklem (49) en de feedback klem (63) aan op de achterkant van de monitor, zoals weergegeven in Fig.7.

9.- REGELEN VAN DE INSPANNING.-

Om de te leveren inspanning bij een oefening te kunnen regelen, beschikt deze eenheid over een spanbediening (54) in de stuurstang met verschillende weerstand mogelijkheden, Fig.8.

Om de weerstand van de pedalen te verhogen, draait u de spanbediening (54) met de klok mee (+) totdat u de ideale inspanning voor uw oefening bekomt.

Om de weerstand van de pedalen te verminderen, draait u de spanbediening (54) tegen de klok in (-).

10.- NIVELLEREN.-

Wanneer het toestel op zijn definitieve plaats staat waar u de oefeningen zult doen, controleer dan of het stevig op de grond en op gelijke hoogte staat. Dit kunt u verkrijgen door de steunpluggen (74) meer of minder aan te draaien zoals op Fig.9 wordt getoond.

11.- VERPLAATSSEN EN BEWAREN.-

Het toestel heeft wieltjes (12) (13), daardoor is het gemakkelijk te verplaatsen. De twee wieltjes vooraan het toestel dienen om het eenvoudig naar zijn bergplaats te transporteren, zoals aangeduid op Fig.10.

Als u twijfels hebt over enig onderdeel van dit toestel, aarzel dan niet contact

op te nemen met de technische bijstandsdienst door dienstverlening te bellen (zie laatste pagina van de handleiding).

**BH BEHOUDT ZICH HET RECHT
VOOR DE SPECIFICATIES VAN
HAAR PRODUCTEN ZONDER
VOORAFGAANDE
WAARSCHUWING TE WIJZIGEN.**

Para pedido de repuesto: Indicar el código de la pieza y la cantidad

To order replacement parts: State the part code and Quantity

Pour toute commande pièces détachées: Indiquer le code de la pièce et la quantité

Bestellung von Ersatzteilen: Bitte angeben Teil-code und Menge

Para encomenda de peça de recambio: Indicar o código da peça ea quantidade

Per ordinare pezzi di ricambio: Indicare il codice del pezzo e la quantità

Bestellen van vervangingsonderdelen: Geef het deel code en de hoeveelheid

Ejemplo / E.g. / Exemple / Beispiel / Exemplo /Eempio / Bijvoorbeeld:

H315005

1

Nº	Code	Nº	Code	Nº	Code
5	H315005	49	H315049	62	H315062-1
6	H315006	50	H315050	63	H315063
7	H315007-1	51	H315051	64	H315064
12	H315012	52	H315052	71	H315071
13	H315013	53	H315053	72	H315072
15	H315015	54	H315054	74	H315074
18	H315018	55	H315055	G01	H315G01
39	H315039	56	H315056	G02	H315G02
44	H315044	57	H315057	G03	H315G03
45	H315045	58	H315058	G04	H315G04
46	H315046	59	H315059	G05	H315G05
47	H315047	60	H315060	G06	H315G06
48	H315048	61	H315061		



Español	Por medio de la presente <i>Exercycle S.L.</i> declara que este producto cumple con los requisitos esenciales y cualesquiera otras disposiciones aplicables o exigibles de la Directivas 2011/65/CE y 2004/108/CE.
English	Hereby, <i>Exercycle S.L.</i> , declares that this product is in compliance with the essential requirements and other relevant provisions of Directives 2011/65/EC and 2004/108/EC.
Français	Par la présente <i>Exercycle S.L.</i> déclare que cette appareil est conforme aux exigences essentielles et aux autres dispositions pertinentes des directives 2011/65/CE et 2004/108/CE.
Deutsch	Hiermit erklärt <i>Exercycle S.L.</i> , dass sich das Gerät in Übereinstimmung mit den grundlegenden Anforderungen und den übrigen einschlägigen Bestimmungen der Richtlinien 2011/65/EG und 2004/108/EG befindet.
Português	<i>Exercycle S.L.</i> declara que este produto está conforme com os requisitos essenciais e outras disposições das Directivas 2011/65/CE e 2004/108/CE.
Italiano	Con la presente <i>Exercycle S.L.</i> dichiara che questo prodotto è conforme ai requisiti essenziali ed alle altre disposizioni pertinenti stabilite delle direttive 2011/65/CE e 2004/108/CE.
Nederlands	Hierbij verklaart <i>Exercycle S.L.</i> dat het produkt in overeenstemming is met de essentiële eisen en de andere relevante bepalingen van richtlijnen 2011/65/EG en 2004/108/EG.

BH FITNESS SPAIN

EXERCYCLE,S.L.
(Manufacturer)
P.O.BOX 195
01080 VITORIA (SPAIN)
Tel.: +34 945 29 02 58
Fax: +34 945 29 00 49
e-mail: sat@bhfitness.com
www.bhfitness.com

POST-VENTA

Tel: +34 945 292 012 /
902 170 258
Fax: +34 945 56 05 27
e-mail: sat@bhfitness.com

BH FITNESS NORTH AMERICA

20155 Ellipse
Foothill Ranch
CA 92610
Tel: + 1 949 206 0330
Toll free: +1 866 325 2339
Fax: +1 949 206 0013
e-mail:
fitness@bhnorthamerica.com
www.bhnorthamerica.com

BH FITNESS ASIA

No.139, Jhongshan Rd.
Daya Township
Taichung 428, Taiwan. R.O.C.
Tel.: +886 4 25609200
Fax: +886 4 25609280
e-mail: info@bhasia.com.tw

BH FITNESS PORTUGAL

MAQUINASPORT, APARELHOS
DE DESPORTO, S.A.
Rua do Caminho Branco Lote 8,
ZI Oiã 3770-068 Oiã
Oliveira do Bairro (PORTUGAL)
Tel.: +351 234 729 510
Fax: +351 234 729 519
e-mail: info@bhfitness.pt

BH SERVICE PORTUGAL

Tel.: +351 234 729 510
Fax: +351 234 729 519
e-mail: info@bhfitness.pt

BH FITNESS MEXICO

BH Exercycle de México S.A. de
CV
Eje 132 / 136
Zona Industrial, 2A Secc.
78395 San Luis Potosí
S:L:P: MÉXICO
Tel.: +52 (444) 824 00 29
Fax: +52 (444) 824 00 31
www.bhlatam.com.mx

BH FITNESS CHINA

BH China Co., Ltd.
Block A, NO.68, Branch Lane
455, Lane 822,
Zhen Nan RD., Li Zi Yuan,
Putuo, Shanghai 200331, P.R.C.
Tel: +86-021-5284 6694
Fax:+86-021-5284 6814
e-mail: info@i-bh.cn

BH Germany GmbH

Altendorfer Str. 526
45355 Essen
Tel: +49 201 450910-0
e-mail:
info@bhgermany.com

Kostenfreie Telefonnummer:
0800 0996655
Ersatzteile:
www.bhfitness.com

BH FITNESS UK

Tel: 02037347554
e-mail:
sales.uk@bhfitness.com

AFTER SALES – UK

Tel.: 02074425525
e-mail:
service.uk@bhfitness.com

BH FITNESS FRANCE

SAV FRANCE
Tel : +33 0810 000 301
Fax : +33 0810 000 290
savfrance@bhfitness.com

BH SE RESERVA EL DERECHO A MODIFICAR LAS ESPECIFICACIONES DE SUS PRODUCTOS SIN PREVIO AVISO.

SPECIFICATIONS MAY BE CHANGED WITHOUT PRIOR NOTICE DUE TO OUR PROGRAMME OF CONTINUOUS PRODUCT DEVELOPMENT.

BH SE RÉSERVE LE DROIT DE MODIFIER LES SPECIFICATIONS DE SES PRODUITS SANS PRÉAVIS.

BH BEHALT SICH DAS RECHT VOR, ÄNDERUNGEN DER MODELL-ANGABEN OHRE VORHERIGE ANKÜNDIGUNG VORZUNEHMEN.

DATI TECNICI E COMMERCIALI RELATIVI AGLI ARTICOLI DEL PRESENTE CATALOGO POSSONO ESSERE SOGGETTI A VARIAZIONI SENZA ALCUN PRAVVISIO.

BH SE RESERVA O DIREITO A MODIFICAÇÃO ESPECIFICAÇÕES DOS SEUS PRODUCTOS SEM PRÉVIO AVISO.

DOOR KONSTANTE PRODUKTVERNIEUWING EN VERBETERING HOUDEN WIJ ONS HET RECHT VAN WIJZIGING VOOR ZONDER VOORAFGAAND BERICHT.