

**Instrucciones de montaje y utilización**  
**Instructions for assembly and use**  
**Instructions de montage et utilisation**  
**Montage und gebrauchsanleitung**  
**Instruções de montagem e utilização**  
**Istruzioni di montaggio e uso**  
**Montage-en gebruiksinstructies**

Fig.1

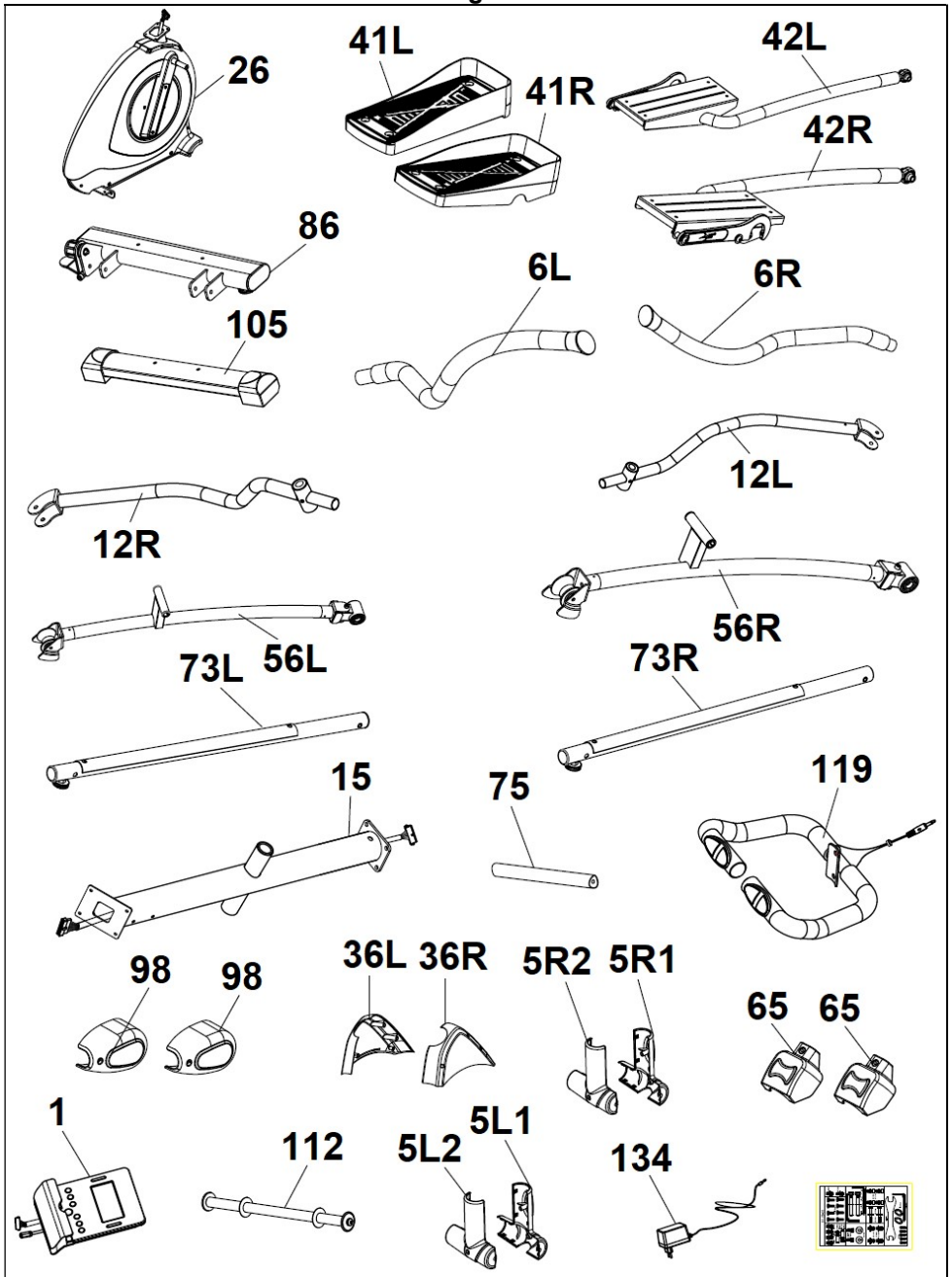


Fig.2

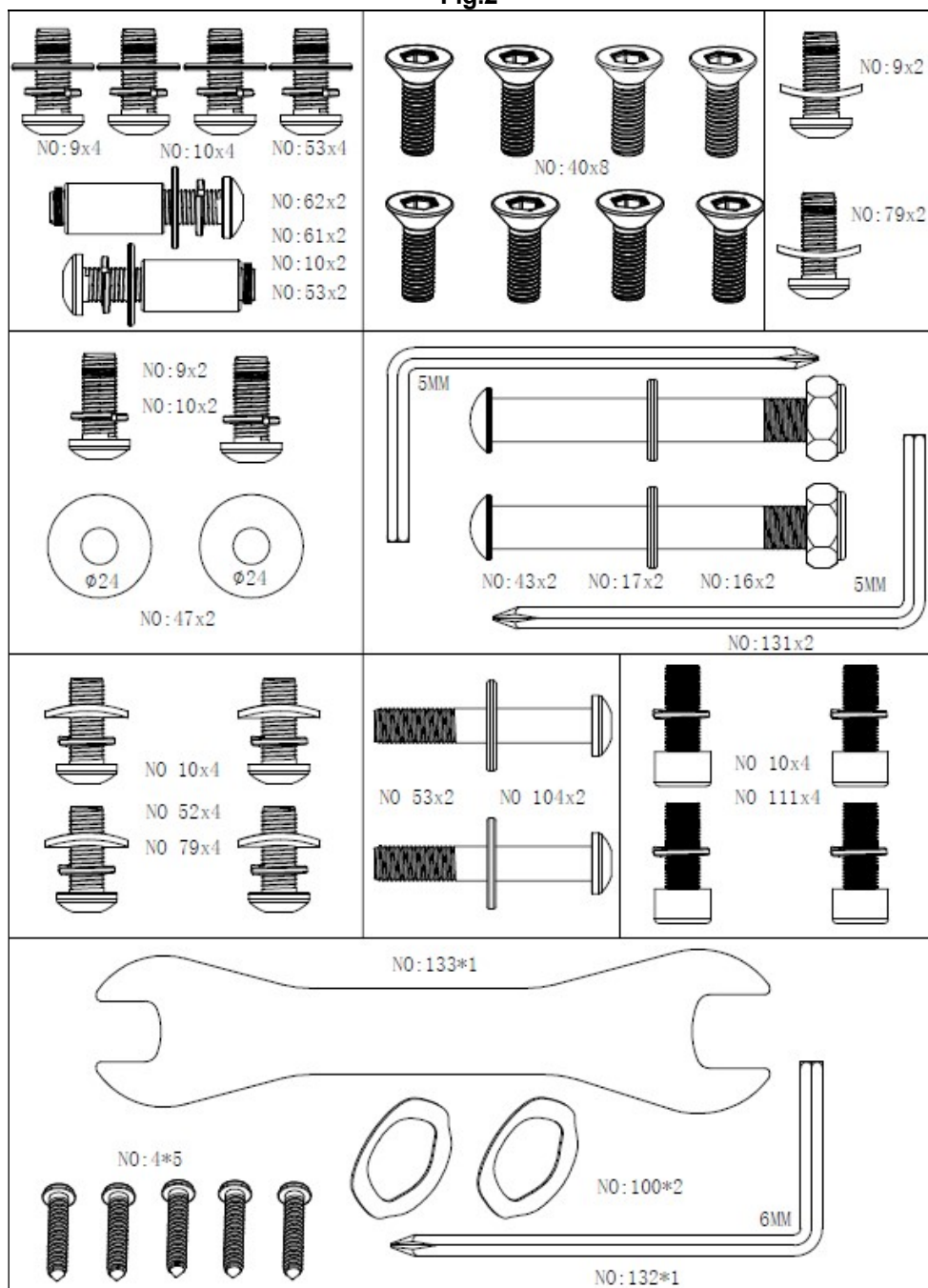


Fig.3

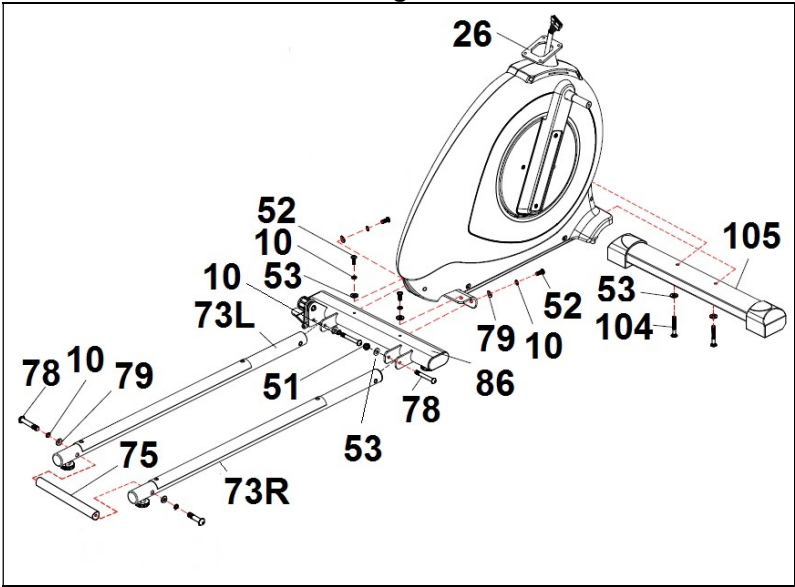


Fig.4

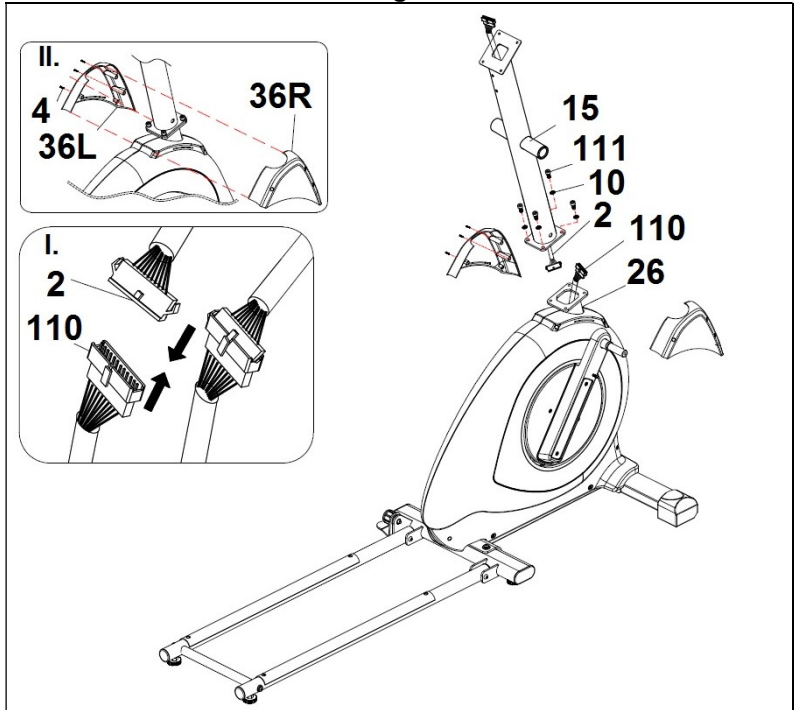


Fig.5

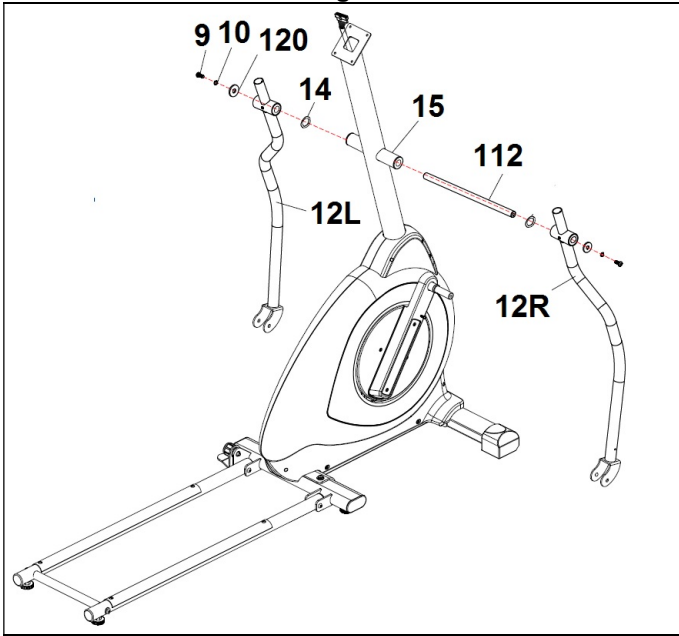


Fig.6

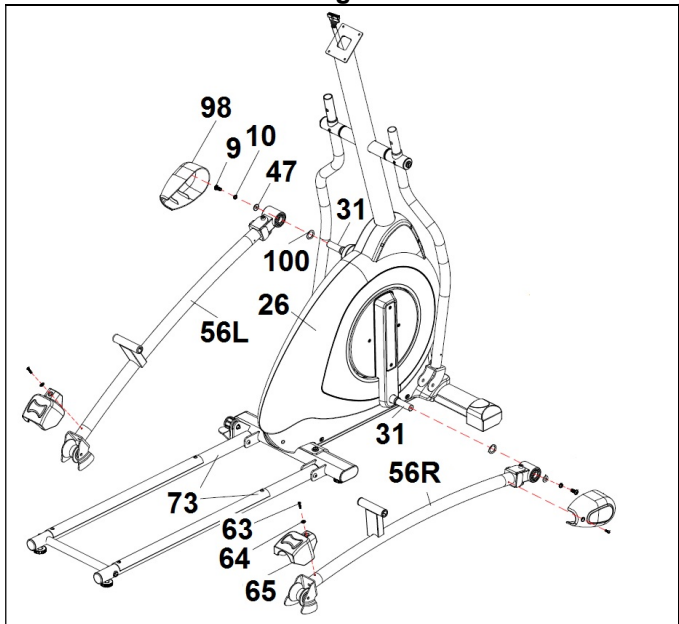


Fig.7

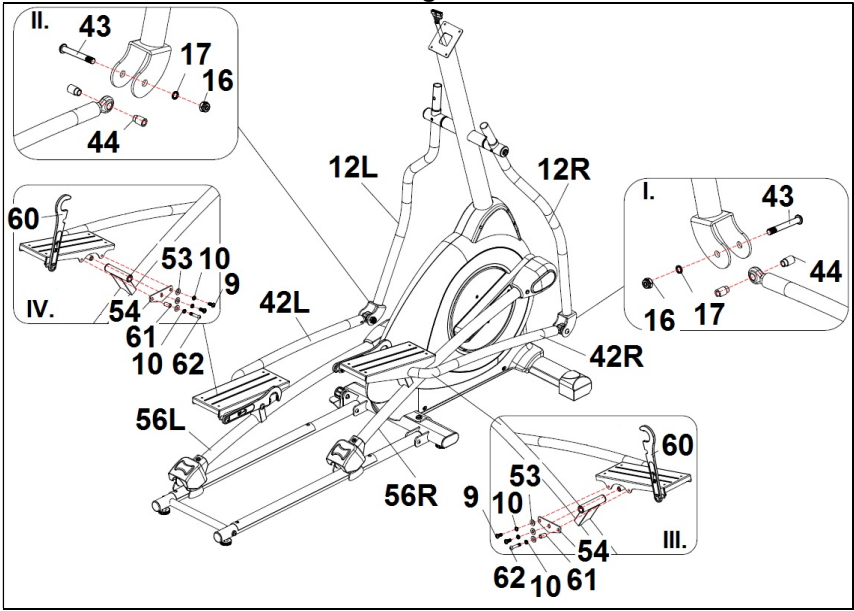


Fig.8

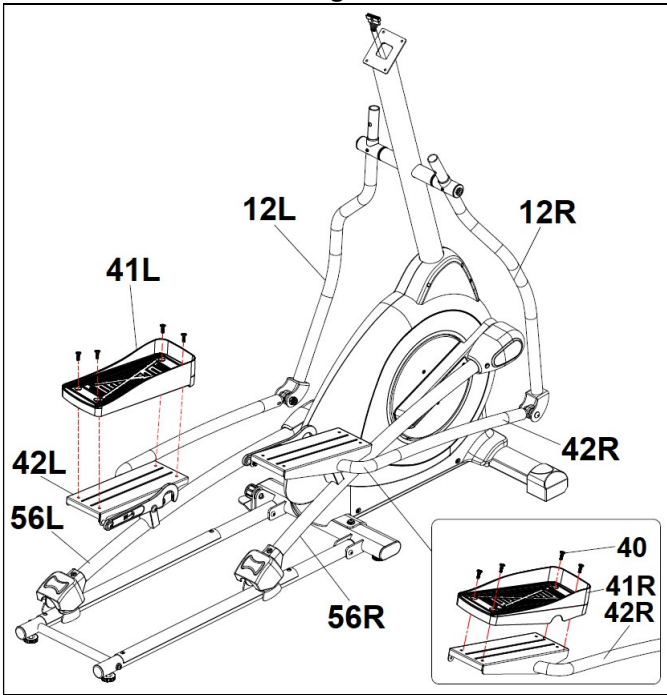


Fig.9

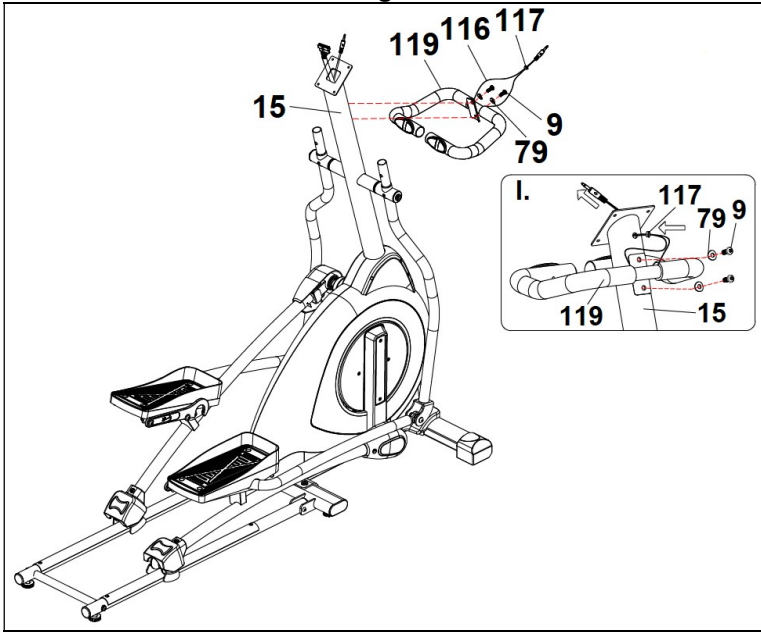


Fig.10

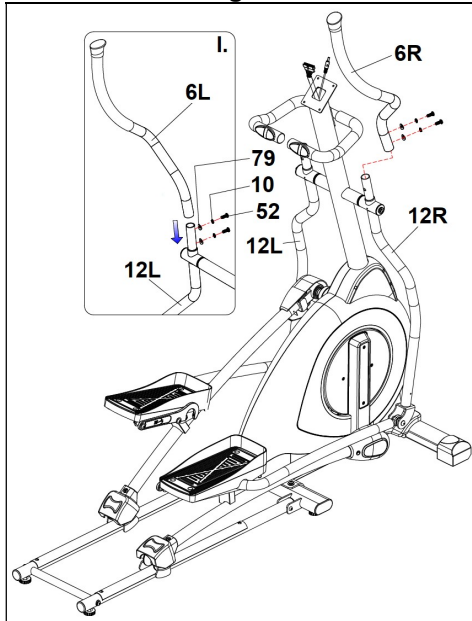


Fig.11

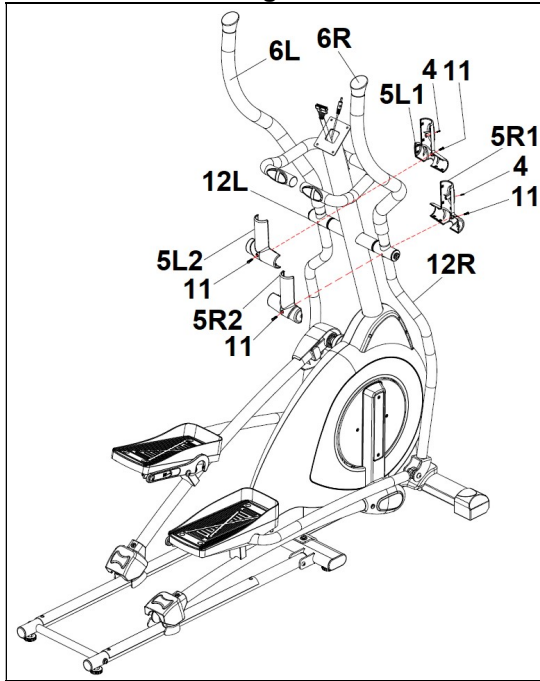
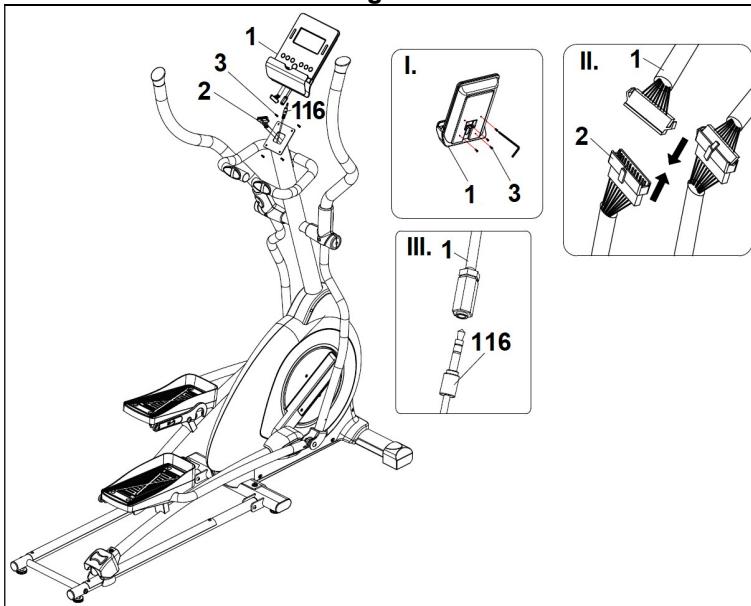
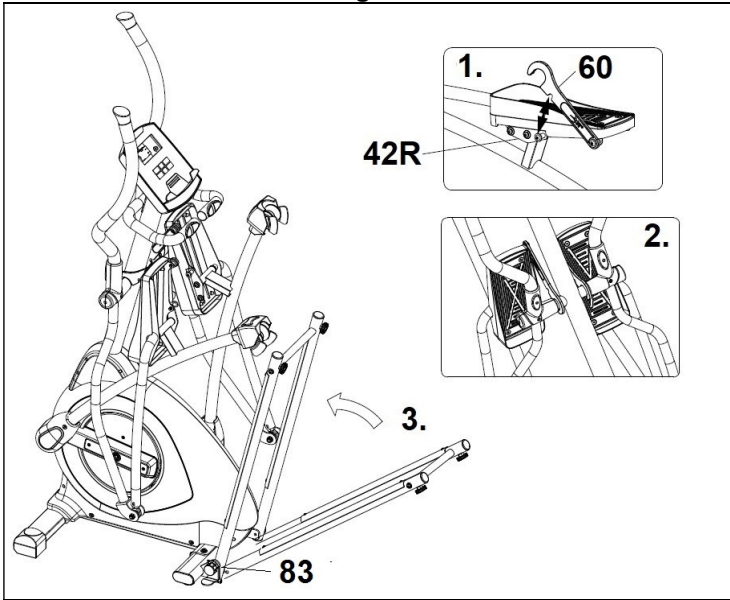


Fig.12

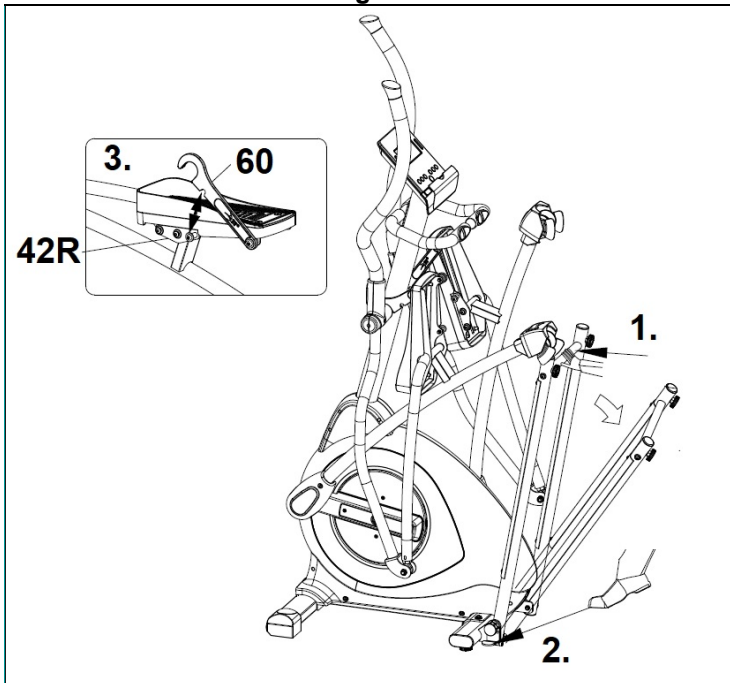




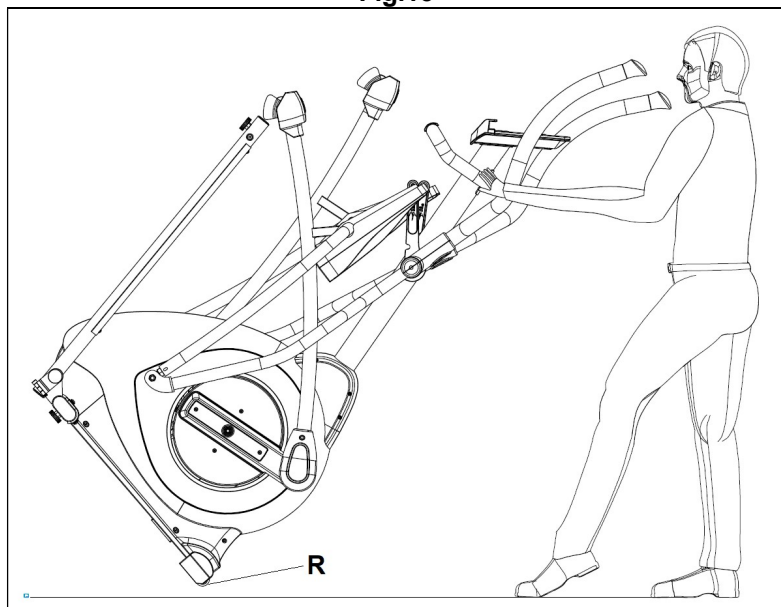
**Fig.13**



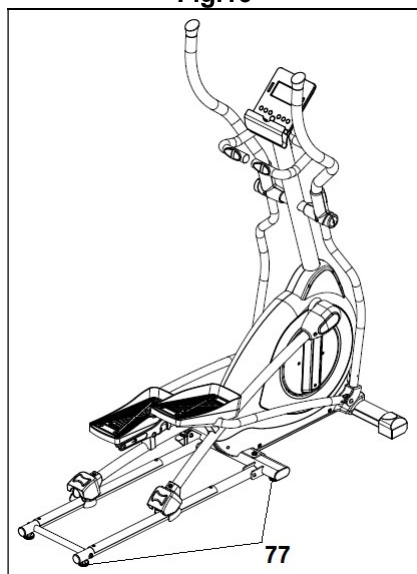
**Fig.14**



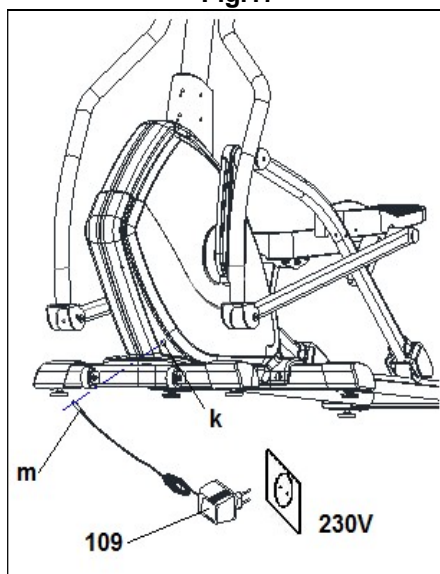
**Fig.15**



**Fig.16**



**Fig.17**



## INSTRUCCIONES DE SEGURIDAD.-

Antes de comenzar cualquier programa de ejercicio, consulte a su médico. Se recomienda la realización de un examen físico completo.

Trabaje en el nivel de ejercicio recomendado, no llegue al agotamiento. Si siente dolor o molestias de cualquier tipo, pare el ejercicio inmediatamente y acuda a su médico.

Utilice el aparato sobre una superficie sólida y nivelada, con algún tipo de protección para el suelo o alfombra. Por razones de seguridad, el equipo deberá disponer a su alrededor de un espacio libre no inferior a 1 m.

Compruebe la elíptica antes de comenzar el ejercicio, para asegurarse de que se han montado todas las piezas y que las tuercas, tornillos, pedales y brazos se han apretado correctamente antes del uso. No utilice prendas sueltas. No utilice calzado con suela de cuero o tacones altos.

Este aparato ha sido probado y cumple con la norma EN957 bajo la clase H.B. El frenado es independiente de la velocidad.

## IMPORTANTE.-

Lea las instrucciones detenidamente antes de proceder con el montaje.

Retire todas las partes del cartón de embalaje e identifíquelas con respecto al listado, para asegurarse de que no falta ninguna.

No elimine el cartón hasta haber montado la elíptica completamente.

Utilice el aparato siempre de acuerdo

con las instrucciones. Si encuentra algún componente defectuoso durante el montaje o comprobación del aparato, o si oye algún ruido extraño durante la utilización, pare.

No utilice este aparato hasta que se haya solucionado el problema.

## INSTRUCCIONES PARA EL EJERCICIO.-

El uso de la ELÍPTICA le reportará diferentes beneficios, mejorará su condición física, tono muscular y, junto con una dieta baja en calorías, le ayudará a perder peso.

### 1 La fase de calentamiento.

Esta fase acelera la circulación sanguínea en el cuerpo y pone a tono los músculos para el ejercicio. También reduce el riesgo de calambres y lesiones musculares. Es aconsejable realizar algunos ejercicios de estiramiento, según se muestra más adelante.

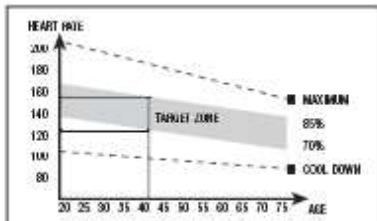


Realice cada estiramiento aproximadamente durante 30 segundos, no fuerce los músculos. Si siente dolor, PARE.

### 2. La fase de ejercicio.

En esta fase se realiza el esfuerzo más importante. Tras el ejercicio regular, los músculos de las piernas aumentarán su flexibilidad.

Es muy importante mantener un ritmo constante. El ritmo de ejercicio será lo bastante alto para aumentar las pulsaciones hasta la zona objetivo que se muestra en el gráfico siguiente.



Esta fase debería durar un mínimo de 12 minutos aunque se recomienda a la mayoría de la gente comenzar con períodos de 10-15 minutos.

### 3. La fase de relajación

Esta fase permite la relajación del sistema cardiovascular y muscular. Se trata de una repetición de los ejercicios de calentamiento, por ejemplo, reduciendo el ritmo, y continuando aproximadamente 5 minutos. Repita los ejercicios de estiramiento, y recuerde no forzar los músculos.

Según transcurran los días, necesitará entrenamiento más prolongados y de mayor intensidad. Es recomendable ejercitarse un mínimo de tres días por semana, en días alternos.

### Tonificación muscular.

Para tonificar los músculos durante el ejercicio deberá seleccionar una resistencia alta. Esto implicará una mayor tensión sobre la musculatura de las piernas y quizás deba reducir el tiempo del ejercicio. Si también desea mejorar su forma física general, deberá cambiar su programa de entrenamiento. Realice los ejercicios

de calentamiento y relajación de costumbre, pero cuando esté llegando al final de la fase de ejercicio, aumente la resistencia para someter sus piernas a un mayor esfuerzo. Deberá reducir la velocidad para mantener el ritmo cardíaco en la zona objetivo.

### Pérdida de peso.

En este caso, el factor importante es el esfuerzo realizado. Cuando más intenso y más prolongado sea el trabajo, mayor será la cantidad de calorías quemadas. Efectivamente, el trabajo es el mismo que se realiza para mejorar la condición físico, pero el objetivo es diferente.

### INDICACIONES GENERALES.-

Lea atentamente las instrucciones de este manual. Este le da indicaciones importantes sobre el montaje, seguridad y uso de la máquina.

- 1 Esta unidad esta diseñada para uso en casa. El peso de usuario no debe exceder de 130Kg.
- 2 Mantenga las manos alejadas de cualquiera de las partes móviles de la unidad.
- 3 Los padres y otras personas responsables de los niños deben de tener en cuenta la naturaleza curiosa de estos y que puede llevarles a situaciones y conductas que pueden resultar peligrosas. Esta unidad no ha de utilizarse en ningún caso como juguete.
- 4 Es responsabilidad del propietario asegurarse que todos los usuarios de la máquina estén adecuados e informados sobre todas las precauciones necesarias.
- 5 Su unidad sólo puede ser usada por una persona al mismo tiempo.

6 Utilice prendas de vestir y calzado adecuado. Átese los cordones correctamente.

## 1. INSTRUCCIONES DE MONTAJE.-

Saque la unidad de la caja y compruebe que tiene todas las piezas.

**ATENCIÓN: Se recomienda la ayuda de una segunda persona, para la realización del montaje de esta máquina.**

### Fig.1 Lista de piezas

- (26) Cuerpo central.
- (41L) Pedal izquierdo.
- (41R) Pedal derecho.
- (42L) Tubo pedal izquierdo
- (42R) Tubo pedal derecho.
- (86) Caballete trasero.
- (105) Caballete delantero.
- (6L) Brazo superior izquierdo.
- (6R) Brazo superior derecho.
- (12L) Brazo inferior izquierdo.
- (12R) Brazo inferior derecho.
- (56L) Tubo soporte pedal izquierdo.
- (56R) Tubo soporte pedal derecho.
- (73L) Carril izquierdo.
- (73R) Carril derecho.
- (15) Tubo remo.
- (75) Tubo conexión.
- (119) Manillar fijo.
- (98) Tapa.
- (36L) Tapa frontal izquierda.
- (36R) Tapa frontal derecha.
- (5R1) Tapa frontal brazo derecho.
- (5R2) Tapa trasera brazo derecho.
- (5L1) Tapa frontal brazo izquierdo.
- (5L2) Tapa trasera brazo izquierdo.
- (65) Tapa.
- (1) Monitor.
- (112) Eje bastones.
- (134) Adaptador.

### Fig.2 Tornillería

- (9) Tornillo M8x20.
  - (10) Arandela D8.3xD12.7x2.2.
  - (53) Arandela plana D8.5xD19x1.5.
  - (62) Tornillo M8x40.
  - (61) Casquillo.
  - (40) Tornillo M8x20.
  - (79) Arandela D8.5xD19x1.5.
  - (47) Arandela plana D8.5xD24x2.
  - (43) Tornillo M10x60.
  - (17) Arandela plana D10.5xD19x2.
  - (16) Tuerca M10.
  - (52) Tornillo M8x20.
  - (104) Tornillo M8x55.
  - (111) Tornillo M8x20.
  - (4) Tornillo M4x15
  - (100) Arandela D20.5xD25x0.5.
- Llaves.

## 2. MONTAJE DE LOS TUBOS CABALLETE.-

**ATENCIÓN: Para la realización de este montaje se precisa la ayuda de una segunda persona.**

Acerque el tubo de caballete delantero (105) al cuerpo central (26), Fig.3. Introduzca los tornillos (104), y las arandelas (53).

Acerque los carriles izquierdo (73L) y derecho (73R) al caballete trasero (86) según indica la Fig.3. Introduzca los tornillos (78), las arandelas (10), (53) y las tuercas (51) y apriete fuertemente.

Coloque el tubo de conexión (75) entre los carriles (73L) y (73R) usando los tornillos (78), las arandelas (10), (79) y apriete fuertemente, Fig.3.

Junte el tubo de caballete trasero (86) con el cuerpo central (26) usando los tornillos (52), las arandelas (10), (53) y (79), Fig.3.

**IMPORTANTE:** Es aconsejable el reapretar los tornillos que se acaban de montar al mes de uso de la máquina.

### **3. MONTAJE DEL TUBO REMO.-**

Acerque el tubo de remo (15) al tubo saliente del cuerpo central (26), Fig.4, conexas los terminales (2) con el (110) Fig.4, I.

Introduzca el tubo de remo (15) en el tubo saliente del cuerpo central (26), Fig.4, teniendo cuidado de no pillar los cables. Coloque los tornillos (111) junto con las arandelas (10) y apriete fuertemente.

Coloque las tapas (36L), (36R) en el tubo remo (15) usando los tornillos (4), Fig.4, II.

### **4. MONTAJE DE LOS BRAZOS.-**

Introduzca el eje giro brazos (112) en el tubo remo (15), Fig.5.

Introduzca el brazo inferior izquierdo (12L) y derecho (12R) en el eje giro brazos (112) colocando las arandelas (14), (120), (10) y los tornillos (9), Fig.5.

### **5. MONTAJE DE LOS TUBOS DE PIES.-**

Coloque el tubo soporte pedal derecho (56R) en la biela derecha (31) usando la arandela (100), (47), (10) y el tornillo (9), Fig.6.

Coja el tubo soporte pedal izquierdo (56L) y realice el mismo montaje que ha realizado para el montaje del tubo soporte derecho, Fig.6.

A continuación coloque las tapas embellecedoras traseras (65) atorníllelas usando los tornillos (63) y las arandelas (64), Fig.6.

Coloque las tapas (98) usando los tornillos (63), Fig.6.

A continuación coja el tubo pedal derecho (42R) e introduzca el extremo en el brazo inferior derecho (12R) colocando los casquillos (44), el tornillo (43), la arandela (17) y la tuerca (16), Fig.7, I.

Realice el mismo proceso con el tubo pedal izquierdo (42L), Fig.7, II.

Posicione el gancho (60) hacia arriba y conecte el tubo pedal derecho (42R) con el soporte derecho (56R) usando la chapa (54), el casquillo (61), las arandelas (53), (10), los tornillos (9) y (62), Fig.7, III.

Realice el mismo proceso con el tubo pedal izquierdo (42L), Fig.7, IV.

Ponga los ganchos (60) en posición según la Fig.7.

### **6. MONTAJE DE LOS REPOSAPIÉS.-**

Coloque el pedal izquierdo (41L) en el tubo pedal izquierdo (42L) y el pedal derecho (41R) en el tubo derecho (42R) usando los tornillos (40), Fig.8.

### **7. COLOCACIÓN DEL MANILLAR.-**

Posicione el manillar (119) en el tubo remo (15), Fig.9, introduzca el cable del hand-grip (116) por la ranura como muestra en la Fig.9, I., y sáquelo por la parte superior del tubo remo. Coloque los tapones (117).

Coloque los tornillos (9), las arandelas (79), Fig.9.

**ATENCIÓN:** Es aconsejable el reapretar los tornillos que se acaban de montar al mes de uso de la máquina.

## **8. MONTAJE DE LOS BRAZOS SUPERIORES.-**

Coja el brazo superior izquierdo (6L) e introduzcalo en el saliente del brazo inferior izquierdo (12L) Fig.10, haciendo coincidir los agujeros de los tornillos.

Coloque los tornillos (52) junto con las arandelas (10) y (79), Fig.10, I, Realice el mismo montaje con el brazo derecho (6R), Fig.10.

Suelte los tornillos (11) de las tapas (5L), (5R). Coloque las tapas (5L), (5R) en los brazos (12L), (12R), coloque los tornillos (4) y vuelva a apretar los tornillos (11), Fig.11.

## **9. MONTAJE MONITOR.-**

Retire los tornillos (3) de la tapa trasera del monitor (1), Fig.12, I.

A continuación conéctese los terminales (2) y (116) que salen del tubo remo y los terminales, que sale del monitor (1) Fig.12, II., III.

Coloque el monitor (1) sobre la chapa en el tubo remo (15), como indica la Fig.12 teniendo cuidado de no pillar los cables.

Sujete el monitor con los tornillos (3) previamente retirados, Fig.12.

## **PLEGADO DE SU UNIDAD.-**

Esta máquina dispone de un mecanismo de plegado para guardarla. Para ello desenchufe primero el cable de la red eléctrica. Siga los pasos marcados en la Fig.13:

- 1.- Levante los ganchos (60) hacia arriba.
- 2.- Levante los tubos reposapiés (42R) y (42L) y enganche los ganchos (60) en el eje de los bastones.
- 3.- Después levante los carriles hacia arriba hasta que enganchen en el pomo (83).

## **DESPLEGADO DE SU UNIDAD.-**

Si desea utilizar la máquina, siga el procedimiento inverso, Fig.14:

- 1.- Ponga la mano en el tubo de conexión.
- 2.-Pise la palanca situada bajo el pomo (83) o tire del pomo para bajar los carriles.
- 3.- Suelte los ganchos (60) del eje de los bastones y baje los tubos reposapiés (42R) y (42L). Ponga los ganchos en la posición de bloqueo.

## **NIVELACIÓN.-**

Una vez colocada la unidad en su lugar definitivo, para la realización del ejercicio, compruebe que el asentamiento en el suelo y su nivelación sean correctos. Esto se conseguirá roscando más o menos los pies regulables (77) como muestra la Fig.16.

## **MOVIMIENTO Y ALMACENADO.-**

La unidad está equipada con ruedas (R) como muestra la Fig.15 lo que hace más sencillo su movimiento. Las ruedas que se encuentran en la parte delantera de su unidad, le facilitarán la maniobra de colocar su unidad en el emplazamiento escogido, levantando, ligeramente la parte trasera de la máquina plegada.

Guarde su máquina en un lugar seco con las menores variaciones de temperatura posible.

## **CONEXIÓN A LA RED.-**

Introduzca la clavija (m) de enganche del transformador en el punto de conexión (k) del cuerpo central y conecte el transformador (109) de corriente a la red de 230 V, Fig.17.

Para cualquier consulta, no dude en ponerse en contacto con el (S.A.T).Servicio de Asistencia Técnica, llamando al teléfono de atención al cliente (ver página final del presente manual).

**BH SE RESERVA EL DERECHO A MODIFICAR LAS ESPECIFICACIONES DE SUS PRODUCTOS SIN PREVIO AVISO.**



## SAFETY INSTRUCTIONS.-

Consult your doctor before starting any exercise program. It is advisable to undergo a complete physical examination.

Work at the recommended exercise level, do not overexert yourself. If you feel any pain or discomfort, stop exercising immediately and consult your doctor.

Use the appliance on a solid, flat surface, with some type of protection for the floor or carpet. In the interest of safety, the equipment must have at least 1 metre of free space around it.

Check the elliptical trainer before starting the exercise; to make sure that all of the parts are attached and that the nuts, bolts, pedals and focus bars have been tightened correctly prior to use.

Do not use loose clothing. Do not wear leather soled shoes or footwear with high heels.

This appliance has been tested and it complies with standard EN957 under class H.B. Braking is independent of speed.

## IMPORTANT.-

Read the instructions carefully before proceeding to assemble the equipment.

Remove all the parts from the cardboard packaging and check them against the parts list to ensure that there is nothing missing.

Do not throw the cardboard away until the elliptical trainer is fully assembled.

Always use the appliance in accordance with the instructions.

If you discover any defective component while assembling or checking the equipment, or if you hear any strange noise during exercise then stop. Do not use the appliance until the problem has been resolved.

## EXERCISE INSTRUCTIONS.-

Use of the ELLIPTICAL TRAINER offers various benefits; it will improve fitness, muscle tone and when used in conjunction with a calorie controlled diet it will help you to lose weight.

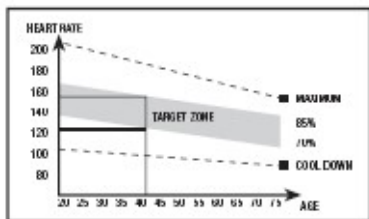
### 1, Warm-up phase

This phase speeds up the body's blood circulation and gets the muscles ready for exercise. It also reduces the risk of cramp and sprains. It is advisable to do some stretching exercises, as shown below. Each stretch should last approximately 30 seconds, do not overexert the muscles. If you feel pain, STOP.



### 2. Exercise phase

This phase requires the greatest physical exertion. After regular exercise the leg muscles will become more flexible. It is important to keep the rhythm constant. The rhythm of the exercise should be fast enough to bring the heart rate into the target area, as shown on the following graph:



This phase should last at least 12 minutes, although it is advisable for most people to start off with sessions of 10-15 minutes.

### 3. Cool-down phase

This phase allows the cardiovascular and muscle system to relax. It consists of repeating the warm-up exercises, i.e. reducing the rhythm and continuing for approximately 5 minutes. Repeat the stretching exercises but remember not to overexert the muscles.

Eventually your training sessions will have to become longer and more intensive. It is advisable to exercise at least three days per week, on alternate days.

### Muscle toning

You should select a high exertion level in order to tone muscles during exercise. This entails greater stress on the leg muscles, so it may be wise to reduce exercise times. If you also wish to improve your overall fitness then you should change your training program. Do the warm-up and cooldown exercises as normal but when you are reaching the end of the exercise phase, increase the exertion level in order to make your legs work harder. You should reduce speed in order to keep your heart rate within the target area.

### Weight loss

In this case the important factor is the effort made. The more intense and the longer the session, the greater the number of calories burned. Even though you are doing the same work as you do to improve fitness, the objective has changed.

### GENERAL INSTRUCTIONS.-

Carefully read through the instructions contained in this manual. It provides you with important information about assembly, safety and use of the machine.

- 1 This unit has been designed for home use. The user weight does not have to exceed 130kg
- 2 Keep your hands well away from any of the moving parts.
- 3 Parents and/or those responsible for children should always take their curious nature into account and how this can often lead to hazardous situations and be haviour resulting in accidents. This unit does not have to be used in any case like toy.
- 4 The owner is responsible for ensuring that anyone who uses the machine is duly informed about the necessary precautions.
- 5 Your unit can only be used by one person at a time.
- 6 Use suitable clothing and footwear. Tie up your shoelace correctly.

## 1. ASSEMBLY INSTRUCTIONS.-

1. Take the unit out of its box and make sure that all of the pieces are there:

**ATTENTION: The assistance of a second person is recommended when assembling this machine**

### Fig.1 Parts list

- (26) Main body.
- (41L) Pedal L.
- (41R) Pedal R.
- (42L) Pedal tube L.
- (42R) Pedal tube R.
- (86) Rear stabiliser.
- (105) Front stabiliser.
- (6L) Left upper arm.
- (6R) Right upper arm.
- (12L) Left lower focus arm.
- (12R) Right lower focus arm.
- (56L) Left pedal support tube.
- (56R) Right pedal support tube.
- (73L) Rail L.
- (73R) Rail R.
- (15) Main post.
- (75) Connection tube.
- (119) Fixed handlebar.
- (98) Cover.
- (36L) Front left cover.
- (36R) Front right cover.
- (5R1) Front right arm cover.
- (5R2) Back right arm cover.
- (5L1) Front left arm cover.
- (5L2) Back left arm cover.
- (65) Cover.
- (1) Console.
- (112) Rotation rod.
- (134) Adapter.

### Fig.2 Screws and fasteners.

- (9) Screw M8x20.
- (10) Washer D8.3xD12.7x2.2.
- (53) Flat washer D8.5xD19x1.5.
- (62) Screw M8x40.
- (61) Tube spacer.
- (40) Screw M8x20.

- (79) Washer D8.5xD19x1.5.
  - (47) Flat washer D8.5xD24x2.
  - (43) Screw M10x60.
  - (17) Flat washer D10.5xD19x2.
  - (16) Nut M10.
  - (52) Screw M8x20.
  - (104) Screw M8x55.
  - (111) Screw M8x20.
  - (4) Screw M4x15
  - (100) Washer D20.5xD25x0.5.
- Wrenches.

## 2. FITTING THE STABILISER BARS.-

**ATTENTION: The assistance of a second person is required for this stage of the assembly.**

Bring the front stabiliser (105) close to the main body (26), Fig. 3. Fit the screws (104), and the washers (53).

Bring the left (73L) and right (73R) rails close to the rear stabiliser (86) as shown in Fig. 3. Insert screws (78), washers (10), (53) and nuts (51) and tighten securely.

Place the connection tube (75) between the rails (73L) and (73R) using the screws (78), the washers (10), (79) and tighten securely, Fig.3.

Join the rear stabiliser (86) to the central body (26) using the screws (52), the washers (10), (53) and (79), Fig. 3.

**IMPORTANT: It is advisable to retighten these screws after one month of using the machine.**

## 3. FITTING THE MAIN POST.-

Bring the main post (15) up to boss on the main body (26), Fig.4, connect the terminals (2) and (110), Fig.4, I.

Slip the main post (15) over the boss on the main body (26), Fig.4, making sure not to snag any of the cables.

Fit the screws (111), the washers (10) and tighten securely.

Attach the covers (36L), (36R) to the main post (15) using the screws (4), Fig.4, II.

#### **4. FITTING THE FOCUS BARS.-**

Insert the rotation rod (112) in the main post (15), Fig.5.

Insert the left (12L) and right (12R) focus bars onto the rotation rod (112) using the washers (14), (120), (10) and the screws (9), Fig.5.

#### **5. FITTING THE FOOT BARS.-**

Place the right pedal support tube (56R) on the right crank (31) using the washer (100), (47), (10) and the screw (9), Fig.6.

Take the left pedal support tube (56L) and go through the same assembly procedure as with the right one, Fig.6.

Then fit the back covers (65) using the screws (63) and washers (64), Fig.6.

Fit the covers (98) using the screws (63), Fig.6.

Then take the right pedal tube (42R) and insert the end into the right focus arm (12R) placing the bushings (44), the screw (43), the washer (17) and the nut (16), Fig.7, I.

Carry out the same process with the left pedal tube (42L), Fig.7, II.

Position the hook (60) upwards and connect the right pedal tube (42R) with the right support tube (56R) using the plate (54), the bushing (61), the washers (53), (10), the screws (9) and (62), Fig.7, III.

Carry out the same process with the left pedal tube (42L), Fig.7, IV.

Put the hooks (60) in position

according to Fig.7.

#### **6. FOOTREST ASSEMBLY.-**

Place the left pedal (41L) on the left pedal tube (42L) and the right pedal (41R) on the right tube (42R) using the screws (40), Fig.8.

#### **7. FITTING THE HANDLEBAR.-**

Place the handlebar (119) on the main post (15), Fig.9, insert the hand-grip cable (116) through the slot as shown in Fig.9, I., and pull it out through the top of the main post. Place the caps (117).

Fit the screws (9), the washers (79), Fig.9.

**ATTENTION: It is advisable to retighten these screws after one month of using the machine.**

#### **8. FITTING THE UPPER FOCUS BARS.-**

Take the left upper arm (6L) and insert it in the left lower arm (12L) Fig.10, lining up the holes for the screws.

Place the screws (52) together with the washers (10) and (79), Fig.10, I,

Carry out the same assembly with the right arm (6R), Fig. 10.

Loosen the screws (11) of the covers (5L), (5R). Put the covers (5L), (5R) on the arms (12L), (12R), put the screws (4) and retighten the screws (11), Fig.11.

#### **9. FITTING THE MONITOR.-**

Remove the screws (3) from the back cover of the monitor (1), Fig.12, I.

Next, connect terminals (2) and (116), sticking out of the main post and terminals, sticking out of the monitor (1), Fig.12, II., III.

Place the monitor (1) on the plate on the main post (15), as shown in Fig.12, making sure not to pinch the wires. Use the previously removed screws (3) to hold the monitor in place, Fig.12.

### **FOLDING YOUR UNIT.-**

This machine is equipped with a folding mechanism for storage purposes. To use it unplug the mains cable. Follow the steps in Fig.13:

- 1.- Position the hooks (60) upwards.
- 2.- Lift the footrest tubes (42R) and (42L) and fix the hooks (60) on the shaft of the bars.
- 3.- Then lift the rails upwards until they are fixed on the knob (83).

### **UNFOLDING YOUR UNIT.-**

If you wish to use the treadmill, do the reverse procedure, Fig,14:

- 1.- Put your hand on the connection tube.
- 2.-Step on the lever located under the knob (83) or pull the knob to lower the rails.
- 3.- Release the hooks (60) from the shaft of the bars and lower the footrest tubes (42R) and (42L). Put the hooks in the locked position.

### **LEVELLING.-**

Once the unit has been placed into its final position, make sure that it sits flat on the floor and that it is level. This can be achieved by screwing the adjustable feet (77) up or down, as shown in Fig.16.

### **MOVEMENT & STORAGE.-**

The unit is equipped with wheels (R), as shown in Fig.15, which make it easier to move. The two wheels at the front of the unit make it easier to place the unit in to any chosen position by lifting the rear slightly

Store your unit in a dry place, preferably not subject to changes in temperature.

### **MAINS CONNECTION.-**

Insert the jack (m) for the transformer into the connection hole on the main body (k) and then plug the transformer (109) into a 230 V mains supply, Fig.17.

Do not hesitate to get touch with the Technical Assistance Service if you have any queries by phoning customer services (see last page in manual)

**BH RESERVES THE RIGHT TO MODIFY THE SPECIFICATIONS OF ITS PRODUCTS WITHOUT PRIOR NOTICE.**

## CONSIGNES DE SÉCURITÉ.-

Avant de commencer tout exercice, demandez l'avis de votre médecin. Il est conseillé de passer un examen médical complet.

Travaillez le niveau d'exercice recommandé, ne pas aller jusqu'à l'épuisement. En cas de douleur ou de malaise, arrêtez immédiatement l'exercice et consultez votre médecin.

Cet appareil doit être posé sur une surface solide et bien nivelée avec une protection ou un tapis au sol. Pour mesure de sécurité, prévoir autour de la machine un dégagement d'au moins 1mètre .

Avant de commencer l'exercice, vérifiez si toutes les pièces ont bien été montées sur la machine et si les écrous, vis, pédales et bras sont bien fixés.

L'utilisateur de la machine doit porter des vêtements et des chaussures appropriés pour l'exercice physique. Ne pas porter de vêtements amples, ni des chaussures à semelle en cuir ni à talons hauts.

Cet appareil a été testé et répond à la norme EN957 classe H.B. Le freinage est indépendant de la vitesse.

## REMARQUES IMPORTANTES.-

Avant de monter la machine, lisez attentivement cette notice.

Sortez toutes les pièces de l'emballage en carton et vérifiez sur la liste qu'il ne manque aucun élément.

Ne pas jeter l'emballage avant d'avoir monté complètement la machine.

L'appareil doit toujours être utilisé selon les instructions.

Si au cours du montage ou de la vérification de l'appareil, vous constatez

qu'un élément est défectueux ou si vous entendez un bruit étrange durant l'utilisation, ne pas utiliser la machine avant d'avoir résolu le problème.

## INSTRUCTIONS POUR L'EXERCICE.-

L'utilisation de la BICYCLETTE ELLIPTIQUE vous apportera de nombreux avantages, améliorera votre forme physique, votre tonus musculaire et conjointement à une alimentation basse en calories, vous permettra même de perdre du poids.

### 1. Phase d'échauffement

Cette phase accélère la circulation sanguine et prépare les muscles pour l'exercice. Elle réduit également les risques de crampes et de lésions musculaires. Il est conseillé de faire quelques exercices d'étirement comme indiqué ciaprès.

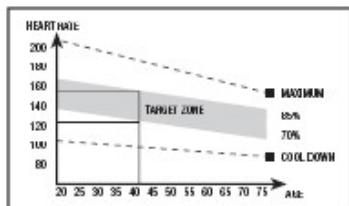


Chaque étirement doit durer environ 30 Secondes. Ne pas forcer les muscles. En cas de douleur, ARRÊTEZ l'exercice.

### 2. Phase de l'exercice

Il s'agit de la phase dans laquelle est réalisé l'exercice le plus important. Après l'exercice réalisé régulièrement, les muscles des jambes deviennent plus flexibles.

Il est très important de maintenir un rythme constant. Le rythme de l'exercice sera suffisamment élevé pour augmenter les pulsations jusqu'à la zone-objectif indiquée sur le schéma suivant.



Cette phase devrait durer 12 minutes au moins quoi qu'il soit plutôt recommandé à la plupart des personnes de commencer par des exercices de 10 à 15 minutes.

### 3. Phase de relaxation

Cette phase permet le relâchement du système cardio-vasculaire et musculaire. Il s'agit d'une répétition des exercices d'échauffement. Exemple: réduire le rythme et en continuant environ 5 minutes, répétez les exercices d'étirement et n'oubliez surtout pas de ne pas forcer les muscles.

Après plusieurs jours d'entraînement, les séances devront être plus longues et plus intenses. Il est recommandé de s'entraîner au moins trois jours par semaine et d'alterner ces journées d'entraînement durant la semaine.

### Tonification musculaire

Pour tonifier les muscles durant l'exercice, il faudra sélectionner une résistance élevée.

Cela se traduira par une tension plus élevée également sur la musculature des jambes et il faudra peut être aussi réduire la durée de l'exercice. Si vous souhaitez améliorer votre forme

physique en général, vous devrez modifier votre programme d'entraînement. Faites les exercices d'échauffement et de relaxation habituels et à la fin de phase de l'exercice, augmentez la résistance afin de soumettre vos jambes à un effort plus important. Vous devrez réduire la vitesse pour maintenir la fréquence cardiaque dans la zone-objectif.

### Pour perdre du poids

Dans ce cas, l'effort réalisé est l'élément le plus important. Plus le travail sera intense et long, plus vous brûlerez de calories. En effet, le travail est le même que celui réalisé pour l'amélioration de la condition physique, mais l'objectif est différent.

### INDICATIONS GÉNÉRALES.-

Lire très attentivement cette notice qui contient d'importantes instructions sur le montage, la sécurité et l'utilisation de l'appareil.

1 Cette unité a été conçue pour être utilisée chez soi. Le poids de l'utilisateur ne doit pas dépasser 130kg.

2 Les mains doivent être à l'écart de tout élément en mouvement de l'appareil.

3 Les parents ou autres personnes à qui des enfants ont été confiés doivent tenir compte de la curiosité innée de ceux-ci qui risque de les conduire à adopter les conduites dangereuses. Cet appareil ne doit absolument pas être utilisé comme un jouet.

4 Il incombe au propriétaire de l'appareil de s'assurer que tous les utilisateurs de la machine peuvent l'utiliser et qu'ils ont été dûment informés à propos des précautions à prendre et des consignes de sécurité.

5 Seule une personne à la fois peut monter sur l'appareil.

6 L'utilisateur de l'appareil doit porter des vêtements et des chaussures appropriés pour réaliser l'exercice.

## 1. MONTAGE.-

Déballer l'appareil et vérifiez qu'il ne manque aucune pièce.

1. Sortez l'unité de la boîte d'emballage et vérifiez qu'il ne manque aucune pièce.

**ATTENTION: Pour effectuer le montage de cette machine, il est conseillé de se faire aider par une autre personne.**

### Fig.1 Pièces

- (26) Corps central.
- (41L) Pédale gauche.
- (41R) Pédale droit.
- (42L) Tube de pédale gauche.
- (42R) Tube de pédale droite.
- (86) Tube support arrière.
- (105) Tube support avant.
- (6L) Bras gauche.
- (6R) Bras droit.
- (12L) Bras inférieur gauche.
- (12R) Bras inférieur droit.
- (56L) Pédale pied gauche.
- (56R) Pédale pied droit.
- (73L) Rail gauche.
- (73R) Rail droit.
- (15) Tube rameur.
- (75) Tube de connexion.
- (119) Guidon.
- (98) Couvercle.
- (36L) Couvercle avant gauche.
- (36R) Couvercle avant droit.
- (5R1) Couvercle avant bras droit.
- (5R2) Couvercle arrière bras droit.
- (5L1) Couvercle avant bras gauche.
- (5L2) Couvercle arrière bras gauche.
- (65) Couvercle.

- (1) Moniteur.
- (112) Axe.
- (134) Transformateur.

### Fig.2 Visserie

- (9) Vis M8x20.
  - (10) Rondelle D8.3xD12.7x2.2.
  - (53) Rondelle plate D8.5xD19x1.5.
  - (62) Vis M8x40.
  - (61) Casquette.
  - (40) Vis M8x20.
  - (79) Rondelle D8.5xD19x1.5.
  - (47) Rondelle plate D8.5xD24x2.
  - (43) Vis M10x60.
  - (17) Rondelle plate D10.5xD19x2.
  - (16) Écrou M10.
  - (52) Vis M8x20.
  - (104) Vis M8x55.
  - (111) Vis M8x20.
  - (4) Vis M4x15
  - (100) Rondelle D20.5xD25x0.5.
- Clés.

## 2. MONTAGE DES TUBES SUPPORT.-

**ATTENTION: Pour réaliser ce montage, il faut se faire aider par une autre personne.**

Approcher le tube du support avant (105) au corps central (26), Fig.3. Insérez les vis (104) et les rondelles (53).

Approchez les rails gauche (73L) et droit (73R) au tube du support arrière (86) comme indiqué dans la Fig.3. Insérez les vis (78), les rondelles (10), (53) et les écrous (51) et serrez fermement.

Placer le tube de liaison (75) entre les rails (73L) et (73R) à l'aide des vis (78), des rondelles (10), (79) et serrer fortement, Fig.3.



Reliez le tube du support arrière (86) au corps central (26) à l'aide des vis (52), rondelles (10), (53) et (79), Fig.3.

**IMPORTANT: Il est conseillé de resserrer les vis qui viennent d'être posées un mois après l'utilisation de la machine.**

### **3. MONTAGE DU TUBE RAMEUR.-**

Approcher le tube rameur (15) vers le tube qui dépasse du corps principal (26) Fig.4, connecter les connecteurs (2 au 110) Fig.4, I.

Introduire le tube rameur (15) dans le tube qui dépasse du corps central (26), Fig.4 en veillant à ne pas pincer les câbles.

Poser les vis (111) avec les rondelles (10) et serrer fermement.

Placer les bouchons (36L), (36R) sur le tube rameur (15) à l'aide des vis (4), Fig.4, II.

### **4. MONTAGE DES BRAS.-**

Insérez l'axe de rotation du bras (112) dans le tube rameur (15), Fig.5.

Insérez les bras inférieur gauche (12L) et droit (12R) dans l'axe de rotation des bras (112) en plaçant les rondelles (14), (120), (10) et les vis (9), Fig.5.

### **5. MONTAGE TUBES DES PIEDS.-**

Placer le tube de support de pédale droite (56R) sur la manivelle droite (31) à l'aide de la rondelle (100), (47), (10) et de la vis (9), Fig.6.

Prenez le tube de support de pédale gauche (56L) et effectuez le même montage que pour le tube de support droit, Fig.6.

Montez ensuite les couvercles (65), vissez-les à l'aide des vis (63) et des rondelles (64), Fig.6.

Monter les couvercles (98) à l'aide des vis (63), Fig.6.

Prenez ensuite le tube de pédale droit (42R) et insérez l'extrémité dans le bras inférieur droit (12R) en plaçant les bagues (44), la vis (43), la rondelle (17) et l'écrou (16), Fig.7, I.

Effectuez le même montage avec le tube de pédale gauche (42L), Fig.7, II.

Positionner le crochet (60) vers le haut et connecter le tube de pédale droit (42R) avec le support droit (56R) à l'aide de la plaque (54), de la douille (61), des rondelles (53), (10), des vis (9) et (62), Fig. 7, III.

Effectuer le même montage avec le tube de pédale gauche (42L), Fig.7, IV.

Mettre les crochets (60) en position selon Fig.7.

### **6. MONTAGE DES REPOSE-PIEDS.-**

Placer la pédale gauche (41L) sur le tube de pédale gauche (42L) et la pédale droite (41R) sur le tube droit (42R) à l'aide des vis (40), Fig.8.

### **7. MISE EN PLACE DU GUIDON.-**

Placez le guidon (119) dans le tube rameur (15), Fig.9, et introduire le câble de l'hand-grip (116) dans la rainure, comme indiqué dans les Fig.9, I., et le faire sortir par la partie supérieure du tube rameur. Placez les bouchons (117).

Installez les vis (9), les rondelles (79), Fig.9.

**ATTENTION: Il est conseillé de resserrer les vis qui viennent d'être posées un mois après l'utilisation de la machine.**

## **8. MONTAGE DES BRAS SUPÉRIEURS.-**

Prenez le bras supérieur gauche (6L) et insérez-le dans le bras inférieur gauche (12L) Fig.10, en faisant correspondre les trous de vis.

Placer les vis (52) avec les rondelles (10) et (79), Fig.10, I,

Effectuer le même montage avec le bras droit (6R), Fig.10.

Desserrez les vis (11) des couvercles (5L), (5R). Placer les couvercles (5L), (5R) sur les bras (12L), (12R), mettre les vis (4) et resserrer les vis (11), Fig.11.

## **9. MONTAGE MONITEUR.-**

Retirez les vis (3) du couvercle arrière du moniteur (1), Fig.12, I.

Connectez les connecteurs (2) (116) qui dépassent du tube rameur (15) et le connecteur qui dépasse du moniteur (1) Fig.12, II., III.

Placez le moniteur (1) dans la rainure du tube rameur (15) comme indiqué dans la Fig.12 en prenant soin de ne pas pincer les câbles.

Fixez le moniteur avec les vis (3) retirées précédemment, Fig.12.

## **PLIAGE DE L'APPAREIL.-**

Cette machine dispose d'un mécanisme de pliage pour un rangement pratique. Pour plier la machine débranchez le câble du courant électrique.

Suivez les étapes indiquées sur la Fig.13:

1.- Soulevez les crochets (60) vers le haut.

2.- Soulever les tubes de repose-pieds (42R) et (42L) et accrocher les crochets (60) sur la tige des poteaux.

3.- Soulevez ensuite les rails vers le haut jusqu'à ce qu'ils s'engagent sur le bouton (83).

## **DÉPLIAGE DE L'APPAREIL.-**

Si vous souhaitez utiliser l'appareil, suivre le processus précité mais à l'inverse, Fig.14:

1.- Placez votre main sur le tube de connexion.

2.-Appuyez sur le levier situé sous le bouton (83) ou tirez le bouton pour abaisser les rails.

3.- Dégagez les crochets (60) de la tige des poteaux et abaissez les tubes des repose-pieds (42R) et (42L). Mettez les crochets en position verrouillée.

## **NIVELLEMENT.-**

Après avoir installé l'unité à l'emplacement qui lui a été réservé pour réaliser les exercices, vérifiez si l'assise au sol et le nivellement sont corrects. Pour ce faire, vissez plus ou moins les pieds réglables (77) comme indiqué dans la Fig.16.

## **DÉPLACEMENT ET RANGEMENT.-**

Comme indiqué dans la Fig.15, cet appareil dispose de roulettes (R) qui permettent un déplacement facile. Ces roulettes sont posées sur la partie avant de l'appareil et permettent d'en déplacer en soulevant légèrement la partie arrière pour l'installer à l'endroit réservé pour utilisation.

La machine doit être rangée en lieu sec et à l'abri des écarts de températures.

## **BRANCHEMENT AU COURANT.-**

Introduisez la fiche (m) de branchement du transformateur dans le point de connexion (k) du corps central et connectez le transformateur (109) de courant au secteur de 230 V, Fig.17.

Pour toute information complémentaire et en cas de doute sur le bon état de l'une quelconque partie de la machine, l'hésitez pas à appeler le Service d'Assistance Technique (SAT) au numéro de téléphone d'Assistance Clientèle qui figure à la dernière page de cette notice.

**BH SE RÉSERVE LE DROIT DE  
MODIFIER LES  
CARACTÉRISTIQUES DE SES  
PRODUITS SANS PRÉAVIS.**

## SICHERHEITSHINWEISE.-

Bevor Sie mit einem der Trainingsprogramme beginnen, konsultieren Sie bitte Ihren Arzt. Wir empfehlen dabei eine komplette Untersuchung.

Arbeiten Sie mit dem empfohlenen Trainingsniveau, trainieren Sie niemals bis zur Erschöpfung. Wenn Schmerzen oder Beschwerden irgendeiner Art auftreten, unterbrechen Sie die Übung umgehend und suchen Sie Ihren Arzt auf.

Benutzen Sie das Gerät nur auf einer stabilen und ebenen Fläche und benutzen Sie eine Unterlage zum Schutz des Bodens oder Teppichs. Aus Sicherheitsgründen muss rund um das Gerät ein freier Raum von mindestens 1 Meter vorhanden sein.

Bevor Sie mit dem Training beginnen, überprüfen Sie den Ellipsentrainer, ob alle Teile montiert und die Schrauben, Muttern, Pedale und Arme einwandfrei festgezogen sind.

Benutzen Sie keine weite Kleidung. Tragen Sie keine Schuhe mit Ledersohle oder hohen Absätzen.

Dieses Gerät wurde getestet und erfüllt die Anforderungen der Norm EN957 in Klasse H.B. Die Bremswirkung ist unabhängig von der Geschwindigkeit.

## WICHTIG.

Lesen Sie die Anleitung vor der Montage aufmerksam.

Entnehmen Sie alle Teile aus dem Verpackungskarton und überprüfen Sie sie anhand der entsprechenden Liste, um sicherzustellen, dass kein Teil fehlt.

Entsorgen Sie den Karton erst, wenn Sie den Ellipsentrainer vollständig

montiert haben.

Nutzen Sie das Gerät stets entsprechend der Anleitung. Sollten Sie bei der Montage oder Überprüfung des Geräts feststellen, dass eine Komponente defekt ist oder sollte während der Benutzung ein ungewöhnliches Geräusch auftreten, darf das Gerät nicht benutzt werden. Vor einer erneuten Nutzung muss das aufgetretene Problem zuerst gelöst werden.

## HINWEISE ZUM TRAINING.-

Das Training mit dem ELLIPSENRAD bringt Ihnen mehrere Vorteile: eine Verbesserung der physischen Kondition, des Muskeltonus und es hilft, zusammen mit einer kalorienbewussten Diät, bei der Gewichtsabnahme.

### 1. Aufwärmphase

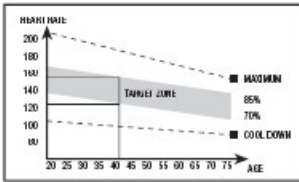
In dieser Phase werden der Blutkreislauf im Körper beschleunigt und die Muskeln für das Training vorbereitet. Damit wird das Risiko von Krämpfen und Muskelverletzungen verringert.

Es ist ratsam, einige Streckübungen vorzunehmen, die weiter unten erläutert werden. Führen Sie jeder dieser Streckübungen ca. 30 Sekunden lang durch, ohne jedoch die Muskeln zu überlasten. Wenn Sie Schmerzen spüren, **UNTERBRECHEN** Sie bitte diese Übungen.



## 2. Trainingsphase

In dieser Phase wird erfolgt die hauptsächlich physische Anstrengung. Nach dem regelmäßigen Training wird die Flexibilität der Beinmuskulatur gesteigert. Es ist wichtig, einen regelmäßigen Rhythmus beizubehalten. Diese muss ausreichend hoch sein, um die Pulsschläge auf das Zielniveau zu steigern, das in nachfolgender Graphik dargestellt wird.



Diese Phase dauert mindestens 12 Minuten, wobei für die meisten Menschen eine anfängliche Dauer von 10-15 Minuten zu empfehlen ist.

## 3. Entspannungsphase.

Diese Phase ermöglicht die Entspannung des Herz-Kreislauf-Systems und der Muskulatur. Es handelt sich z.B. um die Wiederholung der Übungen aus der Aufwärmphase, bei reduziertem Rhythmus und während ungefähr 5 Minuten. Wiederholen Sie die Streckübungen und denken Sie daran, die Muskeln dabei nicht zu überstrecken.

Nach einigen Tagen werden Sie längere Trainingssitzungen und eine stärkere Intensität der Übungen benötigen. Es wird empfohlen, mindestens drei Tage wöchentlich, ein über den anderen Tag zu trainieren.

## Stärkung der Muskeln

Um die Muskeln bei den Übungen zu stärken, muss ein hoher Widerstand eingestellt werden. Dies hat eine höhere Spannung der Beinmuskulatur zur Folge.

Möglicherweise müssen sie dabei die Dauer des Trainings reduzieren. Wenn Sie darüber hinaus Ihre allgemeine physische Form verbessern wollen, müssen Sie Ihr Trainingsprogramm ändern. Behalten Sie die üblichen Aufwärm- und Entspannungsübungen bei; wenn Sie jedoch das Ende der Trainingsphase erreichen, erhöhen Sie den Widerstand, um den Grad der Anstrengung Ihrer Beine zu erhöhen. Dabei muss die Geschwindigkeit reduziert werden, um den Herzrhythmus aus dem Zielniveau zu halten.

## Gewichtsabnahme

In diesem Fall ist die ausgeführte Anstrengung der wichtige Faktor. Je intensiver und länger die Körperarbeit, desto höher die Menge der verbrannten Kalorien. Die geleistete Arbeit ist die gleiche wie bei der Verbesserung der physischen Kondition, jedoch mit einem anderen Ziel.

## ALLGEMEINE HINWEISE.-

Lesen Sie die Anleitungen dieses Handbuchs aufmerksam. Hier finden Sie wichtige Anleitungen zur Montage und Hinweise zur Sicherheit und zur Handhabung des Geräts.

1 Dieses Gerät ist für den häuslichen Gebrauch vorgesehen. Das Gewicht des Benutzers darf 130kg nicht überschreiten.

2 Achten Sie darauf, mit den Händen nicht an die beweglichen Teile des Geräts zu kommen.

3 Eltern oder Aufsichtspersonen müssen die natürliche Neugier der Kinder beachten, die zu gefährlichen Situationen und Verhaltensweisen führen kann. Dieses Gerät darf unter keinen Umständen als Spielgerät benutzt werden.

4 Der Eigentümer hat die Aufgabe sicherzustellen, dass alle Benutzer des Geräts über alle notwendigen Sicherheitsmaßnahmen informiert sind und sich entsprechend verhalten.

5 Das Gerät darf nicht von mehreren Personen gleichzeitig benutzt werden.

6 Tragen Sie geeignete Kleidung und Schuhe. Binden

Sie die Schnürsenkel korrekt.

## 1. MONTAGEHINWEISE.-

Nehmen Sie das Gerät aus der Verpackung, und prüfen Sie, ob alle Teile vorhanden sind:

**ACHTUNG: Wir empfehlen, dass dieses Gerät von zwei Personen montiert wird. .**

### Fig.1 Einzelteile

- (26) Hauptrahme.
- (41L) Linkes Pedal.
- (41R) Rechtes Pedal.
- (42L) Linkes Pedalrohr.
- (42R) Rechtes Pedalrohr.
- (86) Rohr hinterer Ständer.
- (105) Rohr vorderer Ständer.
- (6L) Linke Griffstange.
- (6R) Rechte Griffstange.
- (12L) Unterer Lenkerarm links.
- (12R) Unterer Lenkerarm rechts.
- (56L) Linkes Pedalstützrohr.
- (56R) Rechtes Pedalstützrohr.
- (73L) Rail links.
- (73R) Rail rechts.
- (15) Ruderrohr.
- (75) Tubo conexión.
- (119) Verbindungsrohr.
- (98) Deckel.
- (36L) Linke vordere Abdeckung.
- (36R) Rechte vordere Abdeckung.
- (5R1) Vordere Abdeckung, rechter Arm.
- (5R2) Hintere Abdeckung, rechter Arm.

(5L1) Vordere Abdeckung, linker Arm.

(5L2) Hintere Abdeckung, linker Arm.

(65) Deckel.

(1) Elektronischer Monitor.

(112) Drehachse.

(134) Transformator.

### Fig.2 Schrauben

(9) Schraube M8x20.

(10) Unterlegscheibe  
D8.3xD12.7x2.2.

(53) Flache Unterlegscheibe  
D8.5xD19x1.5.

(62) Schraube M8x40.

(61) Buchse.

(40) Schraube M8x20.

(79) Unterlegscheibe D8.5xD19x1.5.

(47) Flache Unterlegscheibe  
D8.5xD24x2.

(43) Schraube M10x60.

(17) Flache Unterlegscheibe  
D10.5xD19x2.

(16) Mutter M10.

(52) Schraube M8x20.

(104) Schraube M8x55.

(111) Schraube M8x20.

(4) Schraube M4x15

(100) Unterlegscheibe D20.5xD25x0.5.  
Schlüssel.

## 2. MONTAGE DER STÄNDERROHRE.-

**ACHTUNG: Für die Montage dieses Geräts ist es ratsam, eine zweite Person zur Untertützung hinzuzuziehen.**

Führen Sie das vordere Ständerrohr (105) an den Hauptrahmen (26) heran, Fig.3. Setzen Sie die Schrauben (104) und die Unterlegscheiben (53) ein.

Führen Sie die linken (73L) und rechten (73R) Rail an den hinteren Ständer (86), wie in Fig.3 gezeigt.

Schrauben (78), Unterlegscheiben (10), (53) und Muttern (51) einsetzen und fest anziehen.

Setzen Sie das Verbindungsrohr (75) mit den Schrauben (78), den Unterlegscheiben (10) (79) zwischen die Rails (73L) und (73R) und ziehen Sie es fest an, Fig.3.

Verbinden Sie das hintere Standrohr (86) mit den Schrauben (52), den Unterlegscheiben (10), (53) und (79) mit dem Hauptrauen (26), Fig.3.

**WICHTIG: Nach einem Monat Nutzung des Geräts sollten diese Schrauben nachgezogen werden.**

### **3. MONTAGE DES RUDERROHRS.-**

Führen Sie das Ruderrohr (15) an das aus dem Hauptrahmen (26) tretende Rohr Fig.4, verbinden Sie die Klemmen (2 und 110) miteinander Fig.4, I.

Schieben Sie das Ruderrohr (15) in das heraustretende Rohr des Hauptrahmens (26) Fig.4 und achten Sie darauf, dass die Kabel nicht eingeklemmt werden. Setzen Sie die Schrauben (111) zusammen mit den Unterlegscheiben (10) ein und ziehen Sie sie fest an.

Setzen Sie die Kappen (36L) (36R) mit den Schrauben (4) auf das Ruderrohr (15), Fig.4, II.

### **4. MONTAGE DER ARME.-**

Führen Sie die Drehachse (112) in das Ruderrohr (15) ein, Fig.5.

Führen Sie die unteren linken (12L) und rechten (12R) Arme in die Drehachse (112) ein und platzieren Sie die Unterlegscheiben (14), (120), (10) und die Schrauben (9), Fig.5.

### **5. MONTAGE DER FUSSROHRE.-**

Setzen Sie das rechte Pedalstützrohr (56R) mit der Unterlegscheibe (100), (47), (10) und der Schraube (9) auf die rechte Kurbel (31), Fig.6.

Nehmen Sie das linke Pedalstützrohr (56L) und führen Sie dieselbe Montage, Fig.6.

Setzen Sie dann die hinteren Verkleidungskappen (65) mit den Schrauben (63) und Unterlegscheiben (64) ein, Fig.6.

Befestigen Sie die Abdeckungen (98) mit den Schrauben (63), Fig.6.

Nehmen Sie dann das rechte Pedalrohr (42R) und führen Sie das Ende in den unteren rechten Arm (12R) ein. Setzen Sie dabei die Buchsen (44), die Schraube (43), die Unterlegscheibe (17) und die Mutter (16) ein, Fig.7, I.

Führen Sie den gleichen Vorgang mit dem linken Pedalrohr (42L) durch, Fig.7, II.

Positionieren Sie den Haken (60) nach oben und verbinden Sie das rechte Pedalrohr (42R) mit der rechten Halterung (56R) unter Verwendung der Platte (54), der Buchse (61), der Unterlegscheiben (53), (10) und der Schrauben (9) und (62), Fig.7, III.

Führen Sie den gleichen Vorgang mit dem linken Pedalrohr (42L) durch, Fig.7, IV.

Setzen Sie die Haken (60) gemäß Fig.7 ein.

### **6. MONTAGE DER FUSSSCHALEN.-**

Setzen Sie das linke Pedal (41L) mit den Schrauben (40) auf das linke Pedalrohr (42L) und das rechte Pedal (41R) auf das rechte Rohr (42R), Fig.8.

## **7. ANBRINGEN DES LENKERS.-**

Setzen Sie den Lenker (119) in die Lenkstange (15), Fig.9; führen Sie das Kabel des Hand-Grip (116) durch die Nut Fig.9, I., und ziehen Sie es am oberen Teil der Lenkstange wieder heraus. Setzen Sie die Stecker (117) ein.

Installieren Sie die Schrauben (9) und die Unterlegscheiben (79), Fig.9.

**ACHTUNG: Nach einem Monat Nutzung des Geräts sollten diese Schrauben nachgezogen werden.**

## **8. MONTAGE DER OBEREN ARME.-**

Nehmen Sie den oberen linken Arm (6L) und führen Sie ihn passend zu den Schraubenlöchern in den Vorsprung des unteren linken Arms (12L) ein.

Setzen Sie die Schrauben (52) zusammen mit den Unterlegscheiben (10) und (79) ein, Fig.10, I,

Führen Sie dieselbe Montage mit dem rechten Arm (6R) durch, Fig.10.

Lösen Sie die Schrauben (11) der Abdeckungen (5L), (5R). Setzen Sie die Abdeckungen (5L) (5R) auf die Arme (12L), (12R), setzen Sie die Schrauben (4) ein und ziehen Sie die Schrauben (11) wieder fest, Fig.11.

## **9. MONTAGE DES MONITORS.-**

Entfernen Sie die Schrauben (3) von der hinteren Abdeckung des Monitors (1), Fig.12, I.

Verbinden Sie die aus dem Lenkerrohr kommenden Klemmen (2) (116) mit den Klemmen des Monitors (1) Fig.12, II., III.

Setzen Sie den Monitor (1) auf das Blech an der Lenkstange (15) Fig.12. Achten Sie dabei darauf, dass die Kabel nicht eingeklemmt werden.

Befestigen Sie den Monitor mit den zuvor entfernten Schrauben (3), Fig.12.

## **ZUSAMMENKLAPPEN DES GERÄTS.-**

Diese Maschine verfügt über einen Mechanismus, der es ermöglicht, das Gerät zum Aufbewahren zusammenzuklappen. Ziehen Sie das Kabel aus dem Netz.

Befolgen Sie die in Fig.13 markierten Schritte:

1.- Heben Sie die Haken (60) nach oben.

2.- Heben Sie die Fußstützenrohre (42R) und (42L) an und haken Sie die Haken (60) am Schaft der Stangen ein.

3.- Heben Sie dann die Schienen nach oben an, bis sie am Knopf (83) einrasten.

## **AUFKLAPPEN DES GERÄTS.-**

Wenn Sie das Gerät wieder benutzen wollen, gehen Sie bitte in umgekehrter Reihenfolge vor, Fig.14:

1.- Legen Sie Ihre Hand auf das Verbindungsrohr.

2.- Treten Sie auf den Hebel unter dem Knopf (83) oder ziehen Sie den Knopf, um die Schienen abzusenken.

3.- Lösen Sie die Haken (60) vom Schaft der Stangen und senken Sie die Fußstützenrohre (42R) und (42L) ab. Bringen Sie die Haken in die verriegelte Position.

## **NIVELLIEREN DES GERÄTS.-**

Wenn sich das Gerät an seinem endgültigen Aufstellungsort befindet, prüfen Sie, ob es einen stabilen Stand



auf dem Boden hat und korrekt nivelliert ist. Die Nivellierung kann durch Drehen der einstellbaren FüÙe (77) Fig.16 reguliert werden.

## **TRANSPORT UND AUFBEWAHREN.-**

Dieses Gerät ist mit Rädern (R) ausgestattet Fig.15, die den Transport wesentlich erleichtern. Die Räder befinden sich auf der Vorderseite des Geräts. Mit ihrer Hilfe können Sie das Gerät bequemer zu dem gewünschten Standort transportieren. Heben Sie es dazu auf der Rückseite leicht an. Bewahren Sie das Gerät an einem trockenen Ort mit möglichst geringen Temperaturschwankungen auf.

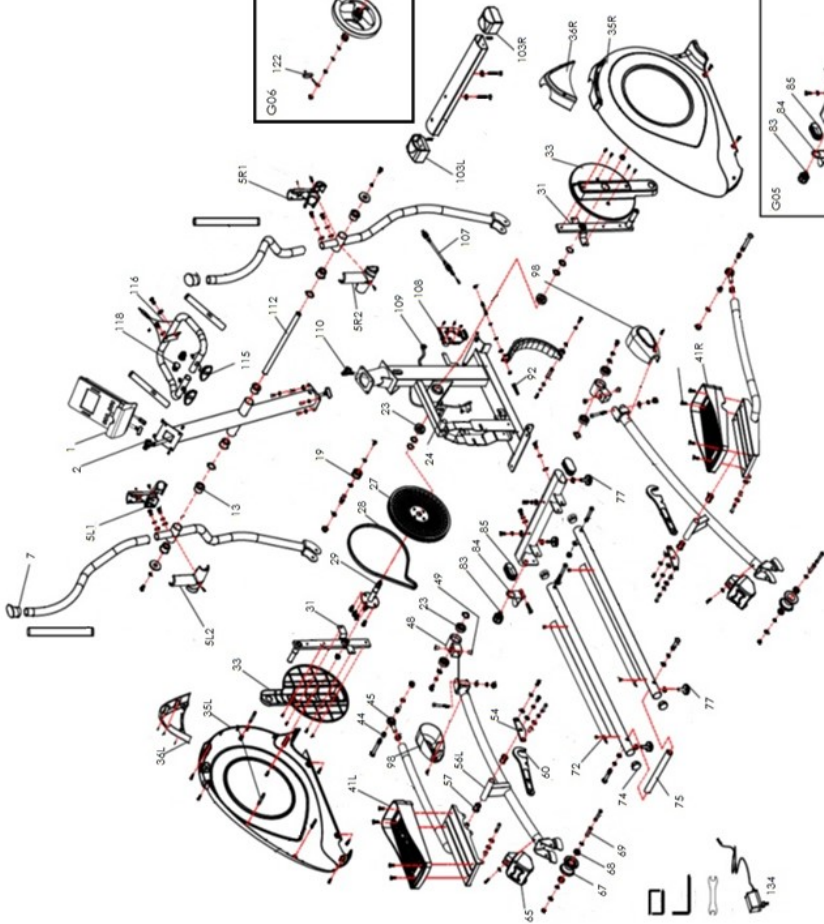
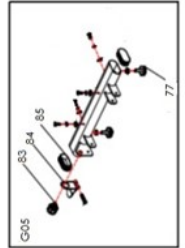
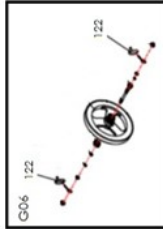
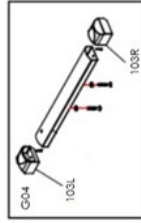
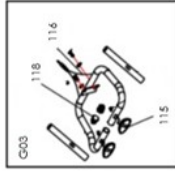
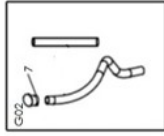
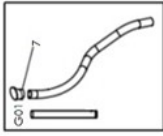
## **NETZANSCHLUSS.-**

Stecken Sie den Stecker (m) des Transformators in die Aufnahme am Hauptrahmen (k) und schließen Sie dann den Stromtransformator (109) an das 230 V Netz Fig.17.

Sollten über den Zustand einer Komponente Zweifel bestehen, setzen Sie sich bitte mit dem (TKD) Technischen Kundendienst in Verbindung, indem Sie das Servicetelefon anrufen (siehe letzte Seite des Handbuchs).

**BH BEHÄLT SICH DAS RECHT ZU ÄNDERUNGEN SEINER PRODUKT-SPEZIFIZIERUNGEN OHNE VORHERIGE ANKÜNDIGUNG VOR.**

# G852



**Para pedido de repuesto:** Indicar el código de la pieza y la cantidad

**To order replacement parts:** State the part code and Quantity

**Pour toute commande pièces détachées:** Indiquer le code de la pièce et la quantité

**Bestellung von Ersatzteilen:** Bitte angeben Teil-code und Menge

**Para encomenda de peça de recambio:** Indicar o código da peça ea quantidade

**Per ordinare pezzi di ricambio:** Indicare il codice del pezzo e la quantità

**Bestellen van vervangingsonderdelen:** Geef het deel code en de hoeveelheid

**Ejemplo / E.g. / Exemple / Beispiel / Exemplo /Eempio / Bijvoorbeeld:**  
**G852001** **1**

<b>NO.</b>	<b>English Description</b>	<b>Descripción en español</b>	<b>Code</b>
1	Computer	Monitor	G852001
2	Upper computer cable	Cable control superior	G852002
5L1	Left plastic cover (F)	Tapa frontal brazo izq	G2362E010L-1
5L2	Left plastic cover (B)	Tapa trasera brazo izq	G2362E010L-2
5R1	Right plastic cover (F)	Tapa frontal brazo dch	G2362E010R-1
5R2	Right plastic cover (B)	Tapa trasera brazo dch	G2362E010R-2
7	Upper handlebar end cap	Tapón bastón	G852007
13	Bushing	Casquillo manillar F19x38	G2336004
19	Idler wheel	Rueda tensor	G2362E082
23	Bearing 6004RS	Rodamiento 6004RS	G2382058
24	Sensor cable 300MM	Reenvío L300	G852024
27	Belt wheel	Polea	G2362E073
28	Belt 430J6	Correa 430J6	G852028
29	Pedal axle D20x182MM	Eje biela D20x182	G852029
31	Crank	Biela	G852031
32	Nylon nut M10xP1.25x10MM	Tuerca M10xP1.25x10	G852032
33	Round cover	Tapa redonda	G852033
35L	Chain cover (left)	Tapa izquierda	G852035L
35R	Chain cover (right)	Tapa derecha	G852035R
36L	Front plastic cover (left)	Tapa frontal izquierda	G852036L
36R	Front plastic cover (right)	Tapa frontal derecha	G852036R
41L	Footplate (Left)	Reposapiés izquierdo	G852041L
41R	Footplate (right)	Reposapiés derecho	G852041R
44	Tube spacer	Separador	G852044
45	Ball bearing	Rodamiento de bolas	G852045
48	Connection tube	Tubo de conexión	G852048

49	Bushing	Casquillo	G852049
54	Connection sheet	Chapa conexión	G852054
57	Bushing	Casquillo	G852057
60	Plastic hook	Gancho	G852060
65	Plastic cover	Tapa plástico	G852065
67	Wheel	Rueda	G852067
68	Bearing 6001RS	Rodamiento 6001RS	G852068
69	Tube spacer	separador	G852069
72	Aluminum sheet	Chapa de aluminio	G852072
74	End cap	Tapón	G852074
75	Connection tube	Tubo conexión	G852075
77	Knob M10x38	Pie regulable M10x38	H9162034
83	Quick release pin	Pomo	G852082
84	Foot trigger	Soporte pie	G852083
85	Rear end cap	Taco	G852084
92	Spring	Muelle	G2382050
98	Plastic cover	Tapa plástico	G852098
103L	Front end cap (left)	Taco izquierdo	G852103
103R	Front end cap (right)	Taco derecho	G852104
107	Tension cable	Cable tensión	G852108
108	Motor	Motor	G852109
109	DC cable	Cable DC	G852110
110	Lower computer cable	Cable cuadro	G852111
112	Rotation rod	Eje bastones	G2362E104
115	Hand pulse pads	Handgrip	G852115
116	Hand pulse cable	Cable pulso	G852116
118	End cap for fixed handlebar	Tapón manillar fijo	G2336088
122	Belt adjustable set	Set tensor volante M6x50	G2362E090
134	Adaptor	Adaptador	G852134
G01	Upper handlebar (L) complete	Set brazo superior izquierdo	G852G01
G02	Upper handlebar (R) complete	Set brazo superior derecho	G852G02
G03	Handlebar (complete)	Set manillar fijo	G852G03
G04	Front stabilizer (complete)	Set caballete delantero	G852G04
G05	Rear stabilizer (complete)	Set caballete trasero	G852G05
G06	Flywheel set	Set volante	G852G06



Español	Por medio de la presente <i>Exercycle S.L.</i> declara que este producto cumple con los requisitos esenciales y cualesquiera otras disposiciones aplicables o exigibles de las Directivas 2009/125/CE, 2011/65/CE, 2004/108/CE y 2006/95/CE.
English	Hereby, <i>Exercycle S.L.</i> , declares that this product is in compliance with the essential requirements and other relevant provisions of Directives 2005/32/EC, 2011/65/EC, 2004/108/EC and 2006/95/EC.
Français	Par la présente <i>Exercycle S.L.</i> déclare que cette appareil est conforme aux exigences essentielles et aux autres dispositions pertinentes des directives 2009/125/CE, 2011/65/CE, 2004/108/CE et 2006/95/CE.
Deutsch	Hiermit erklärt <i>Exercycle S.L.</i> , dass sich das Gerät in Übereinstimmung mit den grundlegenden Anforderungen und den übrigen einschlägigen Bestimmungen der Richtlinien 2009/125/EG, 2011/65/EG, 2004/108/EG und 2006/95/EG befindet.
Português	<i>Exercycle S.L.</i> declara que este producto está conforme com os requisitos essenciais e outras disposições das Directivas 2009/125/CE, 2011/65/CE, 2004/108/CE e 2006/95/CE.
Italiano	Con la presente <i>Exercycle S.L.</i> dichiara che questo prodotto è conforme ai requisiti essenziali ed alle altre disposizioni pertinenti stabilite delle direttive 2009/125/CE, 2011/65/CE, 2004/108/CE e 2006/95/CE.
Nederlands	Hierbij verklaart <i>Exercycle S.L.</i> dat het produkt in overeenstemming is met de essentiële eisen en de andere relevante bepalingen van richtlijnen 2009/125/EG, 2011/65/EG, 2004/108/EG en 2006/95/EG.

**BH FITNESS SPAIN**

EXERCYCLE,S.L.  
 (Manufacturer)  
 P.O.BOX 195  
 01080 VITORIA (SPAIN)  
 Tel.: +34 945 29 02 58  
 Fax: +34 945 29 00 49  
 e-mail: sat@bhfitness.com  
 www.bhfitness.com

**POST-VENTA**

Tel: +34 945 292 012 /  
 902 170 258  
 Fax: +34 945 56 05 27  
 e-mail: sat@bhfitness.com

**BH FITNESS NORTH AMERICA**

620 N. 2nd Street, St. Charles  
 MO 63301  
 Tel: + 1 636 487 0050  
 Toll Free: +1 866 325 2339  
 e-mail:  
 fitness@bhnorthamerica.com  
 www.bhfitnessusa.com  
 www.bhfitnesscanada.ca

**BH FITNESS ASIA**

BH Asia Ltd.  
 No.80, Jhongshan Rd.,  
 Daya Dist.,  
 Taichung City 42841,  
 Taiwan. R.O.C.  
 Tel.: +886 4 25609200  
 Fax: +886 4 25609280  
 E-mail: info@bhasia.com.tw

**BH FITNESS PORTUGAL**

Rua do Caminho Branco Lote 8,  
 ZI Oiã 3770-068 Oiã  
 Oliveira do Bairro (PORTUGAL)  
 Tel.: +351 234 729 510  
 e-mail: info@bhfitness.pt

**BH SERVICE PORTUGAL**

Tel.: +351 234 729 510  
 e-mail: info@bhfitness.pt

**BH GERMANY GmbH**

Grasstrasse 13  
 45356 ESSEN  
 GERMANY  
 Tel: +49 2015 997018  
 e-mail:  
 technik@bhgermany.com

**BH FITNESS MEXICO**

BH Exercycle de México S.A. de  
 CV  
 Eje 132 / 136  
 78395 San Luis Potosí  
 Zona Industrial, 2A Secc.  
 S:L:P: MÉXICO  
 Tel.: +52 (444) 824 00 29  
 Fax: +52 (444) 824 00 31  
 www.bhlatam.com.mx

**BH FITNESS UK**

Tel: 02037347554  
 e-mail:  
 sales.uk@bhfitness.com  
 AFTER SALES – UK  
 Tel.: 02074425525  
 e-mail:  
 service.uk@bhfitness.com

**BH FITNESS CHINA**

BH China Co., Ltd.  
 Block A, NO.68, Branch Lane  
 455, Lane 822,  
 Zhen Nan RD., Li Zi Yuan, Putuo,  
 Shanghai 200331, P.R.C.  
 Tel: +86-021-5284 6694  
 Fax:+86-021-5284 6814  
 e-mail: info@i-bh.cn

**BH FITNESS FRANCE**

SAV FRANCE  
 Tel : +33 0810 000 301  
 Fax : +33 0810 000 290  
 savfrance@bhfitness.com

BH SE RESERVA EL DERECHO A MODIFICAR LAS ESPECIFICACIONES DE SUS PRODUCTOS SIN PREVIO AVISO.

SPECIFICATIONS MAY BE CHANGED WITHOUT PRIOR NOTICE DUE TO OUR PROGRAMME OF CONTINUOUS PRODUCT DEVELOPMENT.

BH SE RÉSERVE LE DROIT DE MODIFIER LES SPECIFICATIONS DE SES PRODUITS SANS PRÉAVIS.

BH BEHALT SICH DAS RECHT VOR, ÄNDERUNGEN DER MODELL-ANGABEN OHRE VORHERIGE ANKÜNDIGUNG VORZUNEHMEN.

DATI TECNICI E COMMERCIALI RELATIVI AGLI ARTICOLI DEL PRESENTE CATALOGO POSSONO ESSERE SOGGETTI A VARIAZIONI SENZA ALCUN PREAVVISO.

BH SE RESERVA O DIREITO A MODIFICAÇÃO ESPECIFICAÇÕES DOS SEUS PRODUCTOS SEM PRÉVIO AVISO.

DOOR KONSTANTE PRODUKTVERNIEUWING EN VERBETERING HOUDEN WIJ ONS HET RECHT VAN WIJZIGING VOOR ZONDER VOORAFGAAND BERICHT.