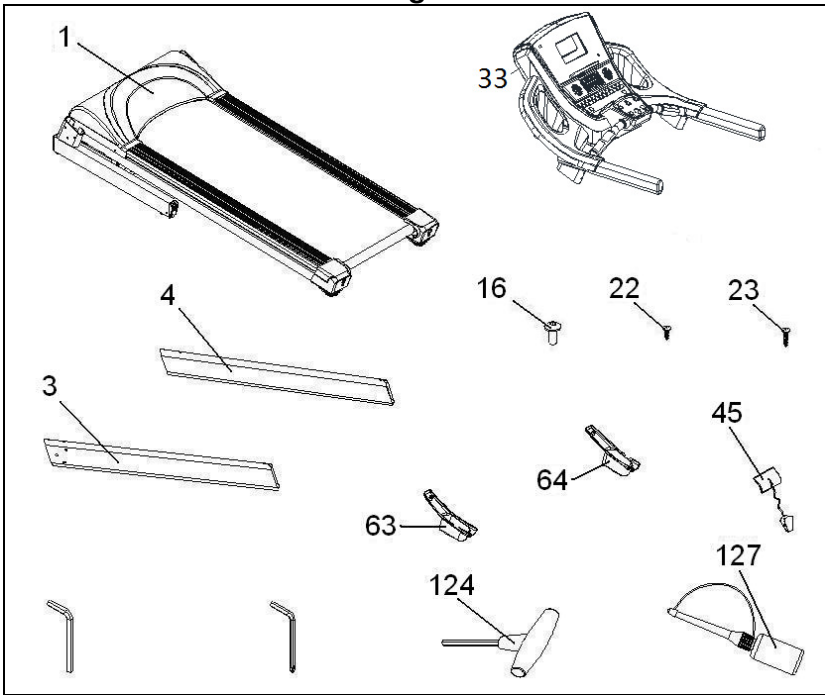


**G6182i-G6182TFT**

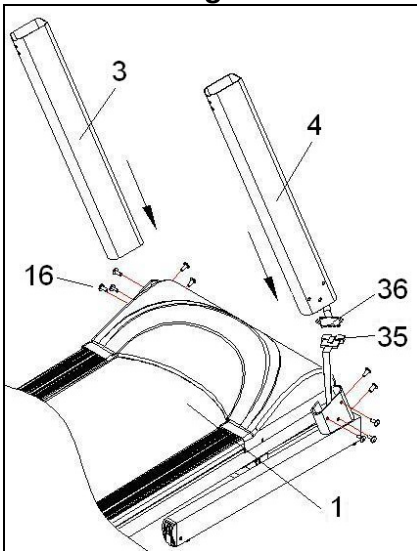


**Instrucciones de montaje y utilización**  
**Instructions for assembly and use**  
**Instructions de montage et utilisation**  
**Montage-und Gebrauchsanleitung**  
**Instruções de montagem e utilização**  
**Istruzioni di montaggio e uso**  
**Montage-en gebruiksinstructies**

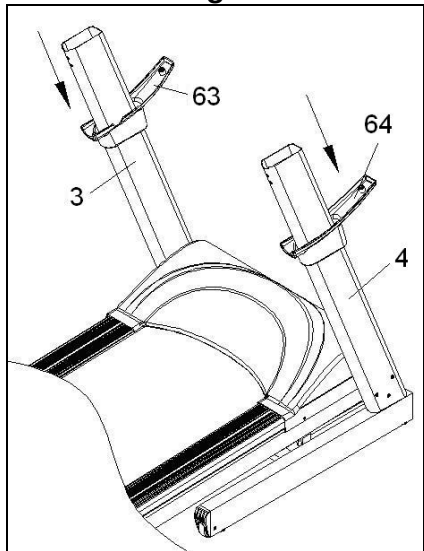
**Fig.1**



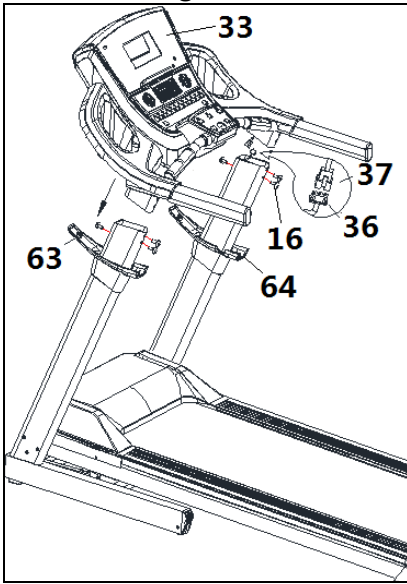
**Fig.2**



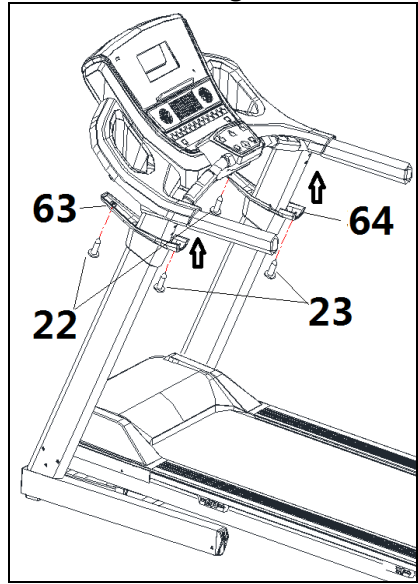
**Fig.3**



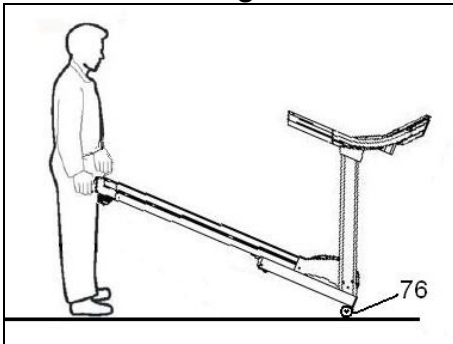
**Fig.4**



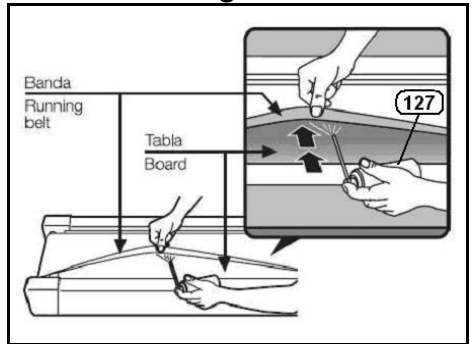
**Fig.5**



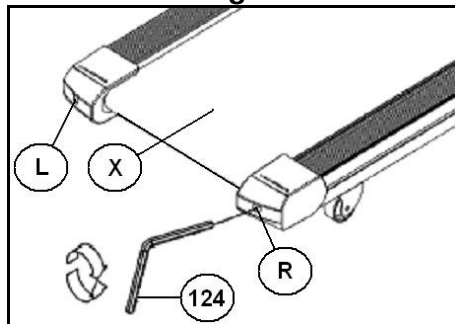
**Fig.6**



**Fig.7**



**Fig.8**



## INDICACIONES GENERALES.-

Lea atentamente las instrucciones de este manual. Este le da indicaciones importantes sobre la seguridad, el uso y el mantenimiento de la cinta de andar.

Siga las siguientes recomendaciones:

**1** Esta unidad esta diseñada para uso doméstico únicamente.

**2** La cinta de andar sólo puede ser usada por una persona al mismo tiempo. Deberá ser usada solamente por personas cuyo peso sea 160 Kg. o menos.

**3** Coloque su unidad en una superficie plana, con al menos 2 metros de espacio en la parte posterior y 1 metro alrededor. No coloque su unidad cerca de una superficie que pueda bloquear cualquier apertura de aire. Para proteger el piso o la alfombra de algún daño, coloque un tapete debajo de su unidad.

**4** Su unidad dispone de una llave de seguridad. Ésta deberá estar introducida en su alojamiento. En caso contrario, la máquina no se pondrá en marcha. Cuando haga uso de la máquina, fije la cuerda a la ropa mediante el clip. Quite la llave de seguridad si esta no va a ser usada y guárdela fuera del alcance de los niños y de terceras personas.

**5** Antes de utilizar la cinta de andar, asegúrese de que funciona correctamente. No utilice un aparato que pueda estar dañado.

**6** Es responsabilidad del propietario asegurarse que todos los usuarios de la máquina de andar estén adecuados informados sobre todas las precauciones necesarias.

**7** Los padres y otras personas responsables de los niños deber de tener en cuenta la naturaleza curiosa de éstos y que puede llevarles a situaciones y conductas que pueden resultar peligrosas. Por ésto, siempre deben estar vigilados. Este aparato no ha de utilizarse en ningún caso como juguete.

**8** No permita que los niños o personas discapacitadas utilicen el aparato sin la estricta supervisión de una persona cualificada.

**9** En caso de emergencia, coloque los pies en los rieles agarrándose en la barandilla hasta que la unidad se detenga.

**10** Utilice la barandilla para subir y bajar de la cinta de andar y para cambiar de velocidad. No salte de la cinta cuando esté en movimiento.

**11** Mantenga las manos alejadas de cualquiera de las partes móviles. No coloque las manos, pies o cualquier otro objeto bajo la cinta de andar.

**12** No se pare sobre la cinta cuando esté funcionando.

**13** Utilice prendas de vestir y calzado adecuados. Átese correctamente los cordones. Para evitar lesiones y un desgaste innecesario de la banda, asegúrese de que el calzado no tenga sujeción.

**14** No utilice la máquina al aire libre.

**15** No es aconsejable mantener su unidad permanente en un lugar húmedo debido a que la oxidación sería inevitable.

**16** No use accesorios no recomendados por el fabricante.

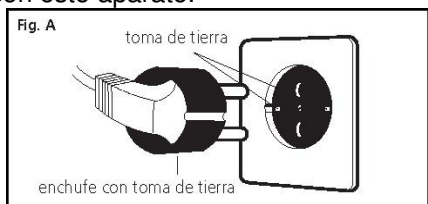
**17** Tenga cuidado de no lubricar en exceso ya que se puede manchar el suelo o las alfombras donde la unidad esté colocada.

## **INSTRUCCIONES DE SEGURIDAD.-**

Este producto debe conectarse a tierra. Si no funciona correctamente o se ha averiado, la conexión a tierra proporciona una recorrido de menor resistencia para la corriente eléctrica y reducir el riesgo de descargas eléctricas. Este producto está equipado con un cable que tiene un conductor de tierra y un enchufe con toma de tierra. El enchufe debe conectarse en una toma apropiada, correctamente instalada y conectada a tierra, de acuerdo con la normativa local.

**¡PELIGRO!** Una conexión incorrecta del conductor del equipo a tierra puede dar como resultado el riesgo de descargas eléctricas. En caso de dudas, consulte a un electricista o técnico especializado. No modifique el enchufe que incluye el aparato; si no encaja en la toma eléctrica, solicite a un electricista la instalación de una toma adecuada.

Este producto debe utilizarse en un circuito de 220-240 voltios y tiene una clavija de tierra similar a la que se muestra en la figura A. Asegúrese de que el aparato se conecta a una toma con la misma configuración que el enchufe. No utilice ningún adaptador con este aparato.



Siempre que utilice un aparato eléctrico, deberá seguir estas recomendaciones:

**1** Antes de enchufar la unidad compruebe si el voltaje de su instalación coincide con el de la máquina. El voltaje de su instalación debe ser el que marca en la etiqueta de características y debe asegurarse de que está conectada a una salida con la misma configuración del enchufe.

**2** Para reducir el riesgo de sacudidas eléctricas, ponga el interruptor en la posición «0» y entonces desenchufe de la red. Desenchufe siempre la unidad inmediatamente después de su utilización.

**3** Asegúrese de que la cinta de andar está desenchufada y desconectada antes de comenzar cualquier procedimiento de montaje, mantenimiento y antes de proceder a su limpieza.

**4** No desenchufe la cinta de andar tirando del cable.

**5** No utilice la máquina con el cable eléctrico dañado o desgastado.

**6** Mantenga el cable eléctrico lejos de superficies calientes.

## **PROTECCIÓN.-**

Este modelo esta dotado de una protección electrónica de parada automática para una óptima conservación de los circuitos tanto electrónicos como eléctricos.

Esta protección se activará si la unidad es sometida a un esfuerzo o calentamiento anormal.

Si esto ocurriese:

1.- Ponga el interruptor (L) situado en la carcasa en la posición «0» (OFF).

2.- Presione el interruptor de circuito (C) para resetear.

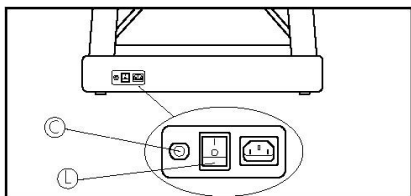
3.- A continuación ponga el citado interruptor en la posición «I» (ON) y la unidad se encontrará preparada de nuevo para su uso.

En caso de que la protección se activará repetidamente, las causas probables son:

- condiciones de trabajo anormales,
- falta de lubricación de la banda,
- utilización de lubricantes con disolventes,
- banda demasiado tensa.

Conecte la unidad a un enchufe provisto de terminal TIERRA. Ponga el interruptor (L) en posición [1] Fig. B.

**Fig.B**



### **INSTRUCCIONES DE MONTAJE.-**

Saque la unidad de la caja y colóquela en el suelo como muestra la Fig.1.

**Se recomienda la ayuda de una segunda persona para el montaje.**

Compruebe que tiene todas las piezas:

(1) Estructura principal; (3) Barandilla vertical (izquierda); (4) Barandilla vertical (derecha); (16) Tornillo c/alomada allen M8x25; (22) Tornillo rosca chapa 4x16; (23) Tornillo rosca chapa 4x25; (33) Monitor; (63) Tapa inferior barandilla (Izd); (64) Tapa inferior barandilla derecha; (45) Llave de seguridad; (124) Llave Allen 6mm; (127) Bote de lubricante.

Siga cada uno de los pasos de las instrucciones de este montaje.

**1** En primer lugar coja la barandilla derecha (4) conéxione los terminales (35) (36) Fig.2, seguido introduzca la barandilla en el soporte inferior derecho de la estructura y atornille con los tornillos (16).

**2** Seguido coja la barandilla (3) y la introduzca por el soporte inferior izquierdo de la estructura y atornille con los tornillos (16).

**3** Se necesita un mínimo de dos personas para este paso. Durante el montaje de las barandillas, una persona sujetará la barandilla mientras la otra aprieta los tornillos (16). De este modo, se evitarán posibles accidentes.

**4** Posicione las tapas inferiores (63) izquierda y (64) derecha en la dirección de la flecha hacia la barandilla correspondiente como muestra la Fig.3.

### **COLOCACIÓN DEL MONITOR.-**

**5** Conecte el terminal del cable de control (37) Fig.4 que sale del monitor al cable de control (36) que sale de la barandilla (4), e introduzca los tornillos (16) teniendo cuidado de no pillar los cables y atornille.

**6** Posicione las tapas inferiores (63) izquierda y (64) derecha en la dirección de la flecha hacia la barandilla correspondiente como muestra la Fig.5 y fíjelas con los tornillos (22) (23), según se muestra la Fig.5.

### **MOVIMIENTO Y ALMACENAJE.-**

La unidad está equipada con ruedas (76), Fig.6. El movimiento de la cinta ha de realizarse de la forma indicada en la Fig.5.

Si bien este movimiento puede realizarlo una persona, debido al peso de la máquina, se recomienda la intervención de dos personas. Es muy importante la forma de agarrar la máquina por la parte trasera, **ésta no debe de ser nunca manipulada agarrándola del monitor electrónico**

Una vez situada la máquina en el lugar idóneo para su uso, depositarla cuidadosamente en el suelo

Para evitar peligros, NO mueva la cinta sobre suelos que no sean lisos.

## MANTENIMIENTO

Para un óptimo mantenimiento de su unidad, y que la fricción entre la banda y la tabla sea la mínima, lubrique la parte interior, Fig.7 (debido a los diferentes estilos de correr lubrique con mas atención la zona donde usted apoya los pies al realizar el ejercicio) con el bote de lubricante (10).

Se recomienda lubricar la base de la cinta entre la tabla y la banda según la frecuencia de uso.

		Nº de horas semanales		
		<3	3-7	>7
Velocidad (Km/h)	<6	1 año	6 meses	3 meses
	6-12	6 meses	3 meses	2 meses
	>12	3 meses	2 meses	1 mes

Nota: Este programa de mantenimiento preventivo está destinado, exclusivamente, para uso doméstico. Para usos comerciales se recomienda el mantenimiento mensual de la unidad.  
En ambientes agresivos, con gran dispersión de partículas o con personas de peso elevado la frecuencia de lubricación debe aumentarse consecuentemente.

Tras lubricar, si la banda resbala, compruebe la tensión de la misma. Para tensar la banda coja la llave de allen de 6mm. y con la máquina a 4Km/h gire los tornillos (R y L) una vuelta en sentido de las agujas del reloj.

**ATENCIÓN: El uso de lubricante diferente al suministrado por BH o la falta de lubricación, conlleva la pérdida de la garantía.**

## AJUSTE DE BANDA.-

Un mal asentamiento de la unidad en los cuatro puntos de apoyo puede producir un desplazamiento lateral de la banda (X). Un riguroso control de calidad regula y comprueba la banda de deslizamiento. Sin embargo, debido a las diferencias de peso y a los individuales estilos de correr, puede sufrir desplazamientos laterales.

Si la banda se desvía a la derecha o la izquierda, pare la unidad.

## DESPLAZAMIENTO DE LA BANDA HACIA LA DERECHA.-

Esta acción es muy importante. Siga estos pasos. Para proceder al ajuste de la banda ponga la unidad a una velocidad de 4Km/h. En el caso de que la banda se haya desplazado hacia la derecha, gire el tornillo (R) del lado derecho de su máquina 1/4 de vuelta en el sentido de las agujas del reloj. Observe la posición de la banda, si al cabo de un minuto la banda no queda totalmente centrada, repita la operación.

Si observa un desplazamiento excesivo de la banda hacia la izquierda, proceda a girar ligeramente el tornillo derecho en el sentido contrario al de las agujas del reloj Fig.8.

Una vez ajustada la cinta de correr, puede comenzar el ejercicio de nuevo.

## **DESPLAZAMIENTO DE LA BANDA HACIA LA IZQUIERDA.-**

Caso de que la banda se haya desplazado hacia la izquierda, gire el tornillo (L) del lado izquierdo de su máquina 1/4 de vuelta en el sentido de las agujas del reloj. Observe la posición de la banda, si al cabo de un minuto la banda no queda totalmente centrada, repita la operación.

Si observa un desplazamiento excesivo de la banda hacia la derecha, proceda a girar ligeramente el tornillo izquierdo en el sentido contrario al de las agujas del reloj. Fig.8.

**Importante:** Una excesiva tensión de la banda puede llevar a la pérdida de velocidad de su máquina e incluso a deformaciones de la banda. Por ello, tenga en cuenta que produce el mismo efecto sobre la posición de la banda un giro en el sentido de las agujas del reloj del tornillo derecho (R) que un giro en el sentido contrario al de las agujas del reloj en el tornillo izquierdo (L). Con lo cual en el caso de desplazamientos excesivos, puede proceder alternativamente con uno u otro tornillo para evitar tensiones excesivas de la banda.

## **INSTRUCCIONES DE USO.- CONDICION FISICA.**

Estar en forma física, significa vivir plenamente. En la sociedad moderna se sufre de una gran tensión. El tipo de vida en las grandes ciudades es básicamente sedentario. Nuestro régimen se ha vuelto demasiado rico en calorías y grasas. Los médicos son unánimes en recomendar la práctica regular de ejercicio para controlar mejor nuestro peso, mejorar nuestro peso, mejorar nuestra forma física y relajarnos.

## **VENTAJAS DE LA PRÁCTICA DE EJERCICIO.-**

Un ejercicio regular por debajo de cierto nivel y de una duración de 15/20 minutos, se vuelve aeróbico. El ejercicio aeróbico es el ejercicio que utiliza oxígeno fundamentalmente. Normalmente se tratará de un ejercicio continuo sin pausas. En efecto, además de azúcar y grasa, el cuerpo tiene necesidad de oxígeno. La práctica regular de un ejercicio, mejora la facultad del cuerpo para suministrar oxígeno a todos sus músculos, al mismo tiempo mejora la función pulmonar, la capacidad de bombeo del corazón y se facilita la circulación sanguínea. En resumen, la energía desarrollada con la práctica de un ejercicio quema kilocalorías (conocidas como calorías).

## **EJERCICIO Y CONTROL DE PESO.-**

Nuestra alimentación se traduce entre otros elementos, en energía (calorías) para nuestro organismo. Si consumimos más calorías que las que quemamos, el resultado es un aumento de peso y viceversa, si se queman más calorías que las consumidas se pierde peso. En reposo nuestro cuerpo quema alrededor de 70 calorías por hora para mantener activas las funciones vitales.

El trabajo realizado por el organismo viene reflejado en el ritmo cardiaco (pulsaciones), que aumenta cuando la intensidad de trabajo aumenta. En el caso de la máquina de andar, el esfuerzo depende de la velocidad y de la inclinación. El aumento de la velocidad conlleva un aumento de la intensidad de trabajo y, por lo tanto, un aumento del ritmo cardiaco.

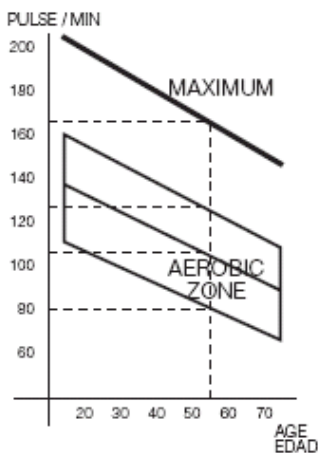


En el supuesto de que la intensidad del trabajo se mantenga constante, es decir, tensión y ritmo de pedaleo constantes, el ritmo cardiaco aumenta hasta un punto en el cual permanece invariable.

Al máximo número de pulsaciones que una persona nunca debe sobrepasar se le denomina ritmo máximo y éste disminuye con la edad. Una sencilla fórmula para calcular es restar a 220 la edad en años. El ejercicio, para que sea correcto, debe mantenerse de 15 a 20 minutos entre el 65 y el 85% del ritmo cardiaco máximo y se recomienda no sobrepasar el 85%.

En el monitor de su máquina de andar la zona aeróbica queda representada por dos zonas. La primera corresponde a un esfuerzo ligero entre el 65 y el 74% del ritmo cardiaco máximo y la segunda a esfuerzos elevados entre el 75 y el 85% para personas entrenadas.

EJEMPLO: Edad 50 años  
 $220 - 50 = 170$  pulsaciones



Ritmo cardiaco	Pulsaciones	
Máximo	170	
85%	144	Zona aeróbica
75%	127	
65%	112	

## PROGRAMA DE EJERCICIO.-

Antes de comenzar cualquier programa de ejercicio y teniendo en cuenta que programas de ejercicio varían en función de la edad y del estado físico, es recomendable una consulta a su médico, ya que con sus sugerencias o recomendaciones específicas logrará mejores resultados. Sea su objetivo final una mejora de su forma física, un control de su peso o una rehabilitación, tenga en cuenta que su ejercicio debe ser progresivo, planificado, variado y sin exceso. Recomendamos que la frecuencia de sus ejercicios sea de 3 a 5 veces por semana.

Antes de comenzar una sesión es importante realizar un calentamiento de unos 2-3 minutos con una velocidad suave.

Ello protegerá sus músculos y preparará adecuadamente su sistema cardiorrespiratorio.

El siguiente paso será durante 15-20 minutos con un ritmo que le lleve a un número de pulsaciones situado entre el 65 y el 75% o entre el 75 y el 85% en el caso de personas entrenadas. Más adelante, cuando hayamos mejorado nuestra forma física, podemos repartir el tiempo entre ambos niveles, pero teniendo en cuenta que el número de pulsaciones no debe sobrepasar el 85% (zona aeróbica) y nunca llegar al máximo ritmo cardiaco que no podemos sobrepasar de acuerdo a nuestra edad.

Finalmente, es importante relajar sus músculos. Para ello basta andar con una velocidad ligera durante 2-3 minutos hasta que sus pulsaciones bajen de la línea del 65%. Esto evitará dolores musculares, sobre todo después de una sesión intensa. Es también recomendable acabar el programa con unos ejercicios de relajación en el suelo.

#### **NOTA FINAL.**

Esperamos que disfrute de su unidad. Con su programa controlado de ejercicios se dará cuenta de las ventajas, de sentirse mejor, con más vigor y con más resistencia a la tensión. Juzgará por sí mismo que merece la pena mantenerse en forma.

#### **INSPECCIONES Y MANTENIMIENTO.-**

Desconecte la unidad y desenchufe el cable de la red.

Limpie el polvo de las superficies de la cinta de andar especialmente las barandillas y la consola electrónica con un paño o una toalla húmeda. No utilice disolventes.

Utilice un aspirador para aspirar cuidadosamente alrededor de todos los componentes visibles (cinta, estructura, etc.). Apoyando la unidad sobre uno de los laterales también se puede aspirar la parte inferior. Aspire

también el interior de la caja del motor soltando la tapa que protege el motor (tenga cuidado con los cables).

#### **ATENCIÓN:**

Compruebe periódicamente que todos los elementos de sujeción estén debidamente apretados y correctamente conectados.

Revise y apriete todas las partes de su unidad cada tres meses.

El uso de esta máquina con partes gastada o debilitada como por ejemplo la correa, la banda de deslizamiento o los rodillos podría lesionar al usuario.

Le recomendamos que reponga las piezas de desgaste o rotura usando componentes originales. El uso de otros componentes o partes podría producir lesiones o afectar al rendimiento de la máquina.

Cuando tenga duda sobre la condición de cualquier parte de la maquina, no dude en ponerse en contacto con el (S.A.T).Servicio de Asistencia Técnica, llamando al teléfono de atención al cliente (ver pagina final del presente manual).

**EL FABRICANTE SE RESERVA EL DERECHO A MODIFICAR LAS ESPECIFICACIONES DE SUS PRODUCTOS SIN PREVIO AVISO.**

## LOCALIZACIÓN DE FALLOS O AVERÍAS

SÍNTOMAS	COMPROBACIONES	SOLUCIONES
1. No se enciende el monitor.	1) Asegúrese de que la máquina está enchufada a la red, el interruptor general en posición 1 y la llave de seguridad puesta.	1) Enchufe el cable a la red. Coloque el interruptor en posición 1 y ponga la llave de seguridad.
2. Se enciende el monitor y no funciona el motor.	2) Comprobar que el limitador de corriente esté hacia dentro.	2) Desconectar la máquina y pulsar el limitador de corriente. Lubricar la banda.
3. Tirones al andar encima de la banda.	3.a) Comprobar lubricación banda 3.b) Comprobar tensión banda deslizamiento 3.c) Comprobar tensión correa de transmisión	3.a) Lubricar la banda de deslizamiento . 3.b) Tensar la banda de deslizamiento. 3.c) Tensar la correa de transmisión.
4. La máquina se para (salta el limitador de corriente).	4) Comprobar lubricación banda	4) Pulsar el limitador de corriente con el interruptor en 0 y lubricar la banda de deslizamiento.
5. La barandilla da calambres en las manos.	5) Comprobar que el enchufe donde está conectada tiene toma tierra	5) Enchufar la máquina en enchufe con toma de tierra.
6. La banda se descentra.	6.a) Comprobar nivelación del suelo. 6.b) Comprobar la cojera de la máquina.	

Para cualquier consulta, no dude en ponerse en contacto con el (S.A.T).Servicio de Asistencia Técnica, llamando al teléfono de atención al cliente (ver página final del presente manual).

## GENERAL INSTRUCTIONS.-

Carefully read through the instructions contained in this manual. It provides you with important information about safety, use and maintenance of the treadmill.

You should always observe certain safety precautions when using this unit, including the following:

**1** This unit has been designed for home use only.

**2** Your unit can only be used by one person at a time. It can only be used by people who weigh 160 Kg or less.

**3** Place your unit on a flat surface, with at least 2 metres of free space at the rear and 1 m around. Do not place your unit on any surface that might block a ventilation opening. Place a protective sheet below your unit to protect the floor or carpet from possible damage.

**4** Your unit is equipped with a safety key. The safety key must be inserted into its housing, otherwise the machine will not operate. When you are using the machine always clip the cord on the safety key to your clothing. Remove the safety key whenever the machine is not being used and keep it safe from children and others.

**5** Make sure that the treadmill unit operates correctly before attempting to use it. Never use an appliance that might be faulty.

**6** The owner is responsible for ensuring that anyone who uses the machine is duly informed about all of the necessary precautions.

**7** Parents and/or those responsible for children must always be aware of their

curious nature and how this can often lead to hazardous situations and behaviour which could cause accidents. This is why they should always be supervised. Under no circumstances should this appliance be used as a toy.

**8** Do not allow children or the disabled to use the appliance without the strict supervision of a qualified person.

**9** In the event of any emergency, place your feet on the side rails and hold onto the handrail until the unit stops.

**10** Use the handrail to help you get on and off the treadmill and when changing the speed. Do not jump onto the belt while it is moving.

**11** Keep your hands well away from any of the moving parts. Do not place your hands, feet or any other object below the treadmill belt.

**12** Do not stand still on the belt while it is moving.

**13** Use suitable clothing and footwear. Make sure that all laces/cords are tied correctly. To avoid injury and unnecessary wear on the belt, make sure that your footwear is not dirty.

**14** Do not use the machine outdoors.

**15** It is not advisable to keep your unit in a damp place for long periods as it will be prone to rust.

**16** Make sure not to overlubricate the unit as this might stain the floor or carpeting where the unit stands.

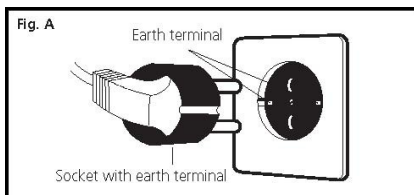
**17** Never use accessories not recommended by the manufacturer.

## SAFETY INSTRUCTIONS.-

This product must have an earth connection. In the event that the appliance malfunctions then the earth connection will redirect the electrical current away from the machine and reduce the risk of an electrical shock. This product is supplied with a mains cable that has an earth wire and a plug with an earth pin. The plug must only be used with an appropriate wall socket, installed correctly and connected to earth, in accordance with local regulations.

**DANGER!** If the equipment is not earthed correctly then there is a risk of electrical shock. If in doubt, get an electrician or technical specialist to check that the earth connection is correct. Do not modify the plug supplied with the equipment, if it does not fit the wall socket then get an electrician to install an electrical socket that does.

This product must only be used on a 220-240 volt circuit, with an earthed socket similar to that shown in Fig. A. Make sure that the appliance is only connected to a wall socket with the same pin layout as the plug. Do not use an adaptor with this appliance.



Always observe the following recommendations when using electrical appliances:

**1** Make sure that the mains supply voltage matches that of the machine before plugging it in. The supply voltage must be the same as that stated on the characteristics plate and the holes in wall socket must match the pins for plug on the machine.

**2** To reduce the risk of electrical shock, first put the switch to the "0" position and then unplug it from the wall socket. Always unplug the unit immediately after use and before proceeding to clean it.

**3** Make sure that the treadmill is switched off and unplugged before beginning any type of maintenance or assembly work on it.

**4** Do not unplug the treadmill by tugging on the mains cable.

**5** Do not use the machine if the mains cable becomes damaged or worn.

**6** Keep the mains cable away from hot surfaces.

## SAFETY BREAKER.-

This model is equipped with an electronic circuit breaker to protect both the electronic and electrical circuits.

This safety device will be automatically triggered if the unit is subjected to abnormal force or heat.

Should this occur:

1.- Set switch (L), located on the casing, to the "0" (OFF) position Fig.B.

2.- Press the circuit button (C) to reset the unit.

3.- Next, set switch (L) to the "1" (ON) position and the unit will be ready for use again.

Should the circuit breaker trip repeatedly then the most probable causes are:

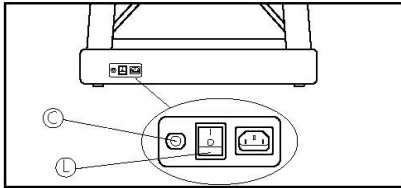
-Abnormal working conditions,

-Treadmill belt in need of lubricant,

- Solvent based lubricants used,
- Belt is too tight.

Plug the unit into a wall socket with an EARTH terminal. Set switch (L) to Position [1].

**Fig.B**



### **ASSEMBLY INSTRUCTIONS.-**

Take the unit out of the box and place it on the floor as shown in Fig.1.

#### **The assistance of a second person is advisable for the assembly work.**

Make sure that all of the pieces are there:

- (1) Main structure; (3) side bar (left);
- (4) Side bar (right); (16) Allen screw M8x25; (22) Self-tapping screw 4x16;
- (23) Self-tapping screw 4x25; (33) Monitor; (45) Safety key; (63) Side bar base cover (Left); (64) Side bar base cover (Right); (124) Allen key 6mm;
- (127) Bottle of lubricant.

Follow the instructions step by step to assemble:

**1** First of all take the right side bar (4) connect terminals (35) (36) Fig.2, then insert the side bar (4) into the bottom right-hand support on the structure and use screws (16).

**2** Now take the left side bar (3) and insert it into the bottom left-hand support on the structure and use screws (16) to secure it.

**3** At least two people are needed for this step. When fitting the side bars, one person should hold the side bar while the other one fits the screws (16). This will prevent any possible accidents.

**4** Position the left and right base covers (63) and (64) in the direction of the arrow facing the corresponding side bar, as shown in Fig.3.

### **FITTING THE MONITOR:**

**5** Connect the control cable terminal (37) Fig.4, coming out of the monitor, to the control cable (36), sticking up from the right-hand side bar (4), and insert screws (16), making sure not to pinch the cables, and tighten the 4 screws (16) fully.

**6** Position the left and right base covers (63) and (64) in the direction of the arrow facing the corresponding side bar, as shown in Fig.5 and attach them by using screws (22) (23), as shown in Fig.5.

### **MOVEMENT & STORAGE.-**

The unit is equipped with wheels (76), Fig.6

The treadmill has to be moved as shown in Fig.6. Even though this can be done by one person it is advisable that two people are involved due to the weight of the machine. It is very important to grip of the machine, **it must never be moved about bygrabbing the electronic monitor.**

Once the machine is in an ideal spot for use, lower it gently down onto the floor.

To prevent accidents DO NOT move the treadmill across uneven floors.

## MAINTENANCE.-

Use the bottle of lubricant (10) to lubricate the inside of the belt in order to keep your unit in top condition and to ensure that friction between the belt and the board Fig.7 is kept to a minimum (due to different running styles, always apply more lubrication to the area where you place your feet during the exercise). It is advisable to lubricate the base of the belt between the board and the band depending on how often it is used.

		Hours per week		
		<3	3-7	>7
Speed (km/h)	<6	1 year	6 months	3 months
	6-12	6 months	3 months	2 months
	>12	3 months	2 months	1 month

Note: This preventive maintenance schedule is only meant for home use. In aggressive environments, with high dispersion of particles or with heavy weight people, lubrication frequency should be increased accordingly.

If the belt starts to slip after lubrication, then check the tension of the belt. To tension the belt, take the 6mm Allen key and with the machine set to 4km/h turn screws (R & L) one turn in a clockwise direction.

**CAUTION: Using lubricant not supplied by BH or lack of lubrication leads to loss of warranty.**

## ADJUSTING THE BELT.-

If your unit is not seated evenly on the four contact points, this may cause the belt (X) to shift sideways. Rigorous quality control adjusts and checks the running belt.

However, due to weight differences and individual styles of running, the belt may be prone to shift sideways.

If the belt does shift to the left or right, stop the machine.

## BELT OFFSET TO THE RIGHT.-

This procedure is very important. Follow these steps. In order to adjust the belt, set the unit in motion at a speed of 4km/h. If the belt has moved to the right, turn screw (R) on the right-hand side of the machine a 1/4 turn clockwise. Note the position of the belt, if after one minute the belt is not completely centred then repeat the operation. If you see that the belt has moved too far over to the left then turn the right screw back slightly in an anticlockwise direction Fig.8.

As soon as you have adjusted the belt you can begin exercising again.

## BELT OFFSET TO THE LEFT.-

In the event that the belt has moved to the left, turn screw (L) on the left-hand side of the machine a 1/4 turn clockwise. Note the position of the belt, if after one minute the belt is not completely centred then repeat the operation. If you see that the belt has moved too far over to the right then turn the left screw back slightly in an anticlockwise direction Fig.8.

**Important:** Overtightening of the belt can lead to a loss of speed on the machine and even stretch the belt itself. Bear In mind that one turn of the right screw (R) in a clockwise direction has the same effect on the position of the belt as one turn of the left screw (L) in an anticlockwise direction. Consequently, in the event of excessive belt movement you can use either of the two screws in order to avoid overtightening the belt.

## OPERATING INSTRUCTIONS.- FITNESS.

Being fit means living life to the full. Modern society suffers greatly from stress. City life is basically sedentary. There are too many calories and too much fat in our diet. All doctors agree that regular exercise is a good way to control our weight, make us fitter and help us to relax.

## ADVANTAGES OF EXERCISE.-

Regular exercise below a certain level for 15/20 minutes becomes aerobic. Aerobic exercise is basically exercise that uses oxygen. Normally, this is a continuous exercise without pauses. In addition to sugars and fats, the body also needs oxygen. Regular exercise improves the body's ability to supply oxygen to all of the muscles and at the same time improve lung function, the heart's pumping capacity and better blood circulation. In short, the energy produced during exercise burns kilocalories (known as calories).

## EXERCISE & WEIGHT CONTROL.-

The food we eat is transformed into, among other things, energy (calories) for our body. If we take in more calories than we burn then the result is an increase in weight and vice versa, if we burn more calories than we eat, we lose weight. When resting the body burns around 70 calories per hour to keep our vital functions active.

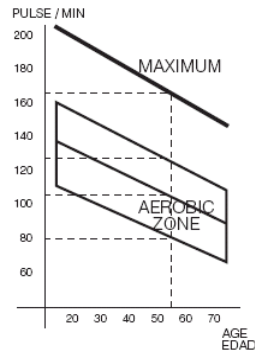
The body's work rate is reflected by the rate of the heart beat (pulsations) which increases as the work rate increases. The effort in your treadmill depends on the speed. If you increase the speed, the work rate and the heart rate increase too. If the work rate maintains constant, the heart rate

increases up to a point where no matter how much work increases the heart does not beat any faster. This is known as the maximum heart rate and it decrease with age. A familiar formula for calculating this maximum heart rate, where exhaustion sets in, is 22 minus age.

Exercising should be carried out at between 65% to 85% of the maximum heart rate for 15-20 mins and it is recommended that it should not exceed 85%.

Example: 50 years old  
 $220 - 50 = 170$  puls

Heart rate	Pulsations	Aerobic zone
Maximum	170	
85%	144	
75%	127	
65%	112	



## EXERCISE PROGRAM.-

Before starting any exercise program, bearing in mind that exercise programs vary depending on age and physical condition, it is advisable to consult your doctor given that you will achieve better results based on his/her advice or suggestions.



Regardless of whether your goal is to become fitter, control your weight or for physiotherapy, always remember that your exercise should be gradual, planned, varied and not too demanding. We recommend that you should exercise 3 to 5 times per week.

Before beginning a session it is important to do a warm-up for 2-3 minutes at low speed. This will help protect your muscles and prepare your cardiorespiratory system.

The next stage will last 15-20 minutes at a pulse rate of between 65 to 75%, or between 75 to 85% for those already accustomed to exercise. At a later stage, once we have become fitter, we can divide this time between both levels but always remembering that the pulse rate must not exceed 85% (aerobic area) and never reach the maximum heart rate limit that corresponds to our age.

We you have finished, it is important to relax the muscles. This can be done by walking at a low speed for 2-3 minutes until the heart rate drops below the 65% line. This will prevent muscle pain, especially after an intense session. It is also advisable to finish the program with some relaxation exercises on the floor.

#### **FINAL NOTE.**

We hope that you enjoy your unit. You will soon notice the benefits of your controlled exercise program, you will feel better, have more energy and suffer less stress. You will see for yourself that it is worth staying in shape.

#### **INSPECTION & MAINTENANCE.-**

Switch the unit off and unplug the mains cable.

Use a damp cloth or towel to clean the dust off the treadmill, especially the side bars and the electronic console. Do not use solvents.

Use a vacuum cleaner to carefully vacuum around the visible components (belt, structure, etc.). You can also vacuum the underside of the unit by resting it on one of its sides.

Similarly, you can vacuum the inside of the motor housing by removing the cover that protects the motor (be careful with the wires).

#### **ATTENTION:**

Periodically check that all of the fastening elements are duly tightened and connected correctly.

Check and tighten all the parts on your unit every three months.

Use of this machine with worn parts, e.g. the drive belt, running belt or rollers, may cause the user injury.

We recommend that you use original spare parts to replace any worn components. The use of other spare parts may cause injuries or affect the performance of the machine.

When in doubt about any parts on the machine, do not hesitate to get in touch with the Technical Assistance Service by phoning customer services (see last page in manual).

**THE MANUFACTURER RESERVES THE RIGHT TO MODIFY THE SPECIFICATIONS OF ITS PRODUCTS WITHOUT PRIOR NOTICE.**

## FAULT FINDING CHART

PROBLEM	CHECKS	SOLUTIONS
The monitor does not switch on.	1) Make sure that the machine is plugged in, the ON/OFF switch in position 1 and that the safety key is inserted.	1) Plug the machine into the mains supply. Set the switch to position 1 and insert the safety key.
The monitor switches on but the motor fails to start.	2) Check that the current limiter is pressed in.	2) Switch the machine off and press the circuit breaker in. Lubricate the treadmill band.
Walking motion is jerky on the treadmill.	3.a) Check that the belt is lubricated. 3.b) Check the tension on the sliding belt. 3.c) Check the tension on the drive belt.	3.a) Lubricate the sliding belt. 3.b) Adjust the belt tension. 3.c) Adjust the drive belt tension.
The machine stops (the breaker trips).	4) Check that the band is lubricated.	4) Reset the overload button with the On /Off switch at „0“ and lubricate the treadmill band.
Electrical shocks through the handrail.	5) Check that the machine is plugged into an earthed mains socket.	5) Plug the machine into an earthed mains socket.
The treadmill belt skews off centre.	6.a) Check that the machine is level on the floor. 6.b) Check that the machine does not wobble.	

Do not hesitate to get touch with the Technical Assistance Service if you have any queries by phoning customer services (see last page in manual).

## CONSIGNES GÉNÉRALES.-

Lire cette notice très attentivement. Elle contient d'importantes informations sur la sécurité et l'utilisation et la maintenance du tapis de course.

Il est indispensable de prendre des précautions de sécurité, dont celles indiquées ci-après:

**1** Cette machine a été conçue pour être utilisée uniquement chez soi.

**2** Le tapis de course ne peut être utilisé que par une personne à la fois et par des personnes pesant 160Kg et moins.

**3** La machine doit être installée sur une surface plane. Prévoir un dégagement d'au moins 2 mètres derrière l'appareil. Ne pas installer la machine près d'un endroit où l'un des ouvertures d'air risque d'être fermée. Pour protéger le sol ou le tapis, placez un tapis de protection sous la machine.

**4** Cet appareil dispose d'une clé de sécurité. La clé de sécurité doit être introduite dans son logement, faute de quoi, la machine ne se mettra pas en marche. Durant les exercices effectués sur cette machine, l'utilisateur doit attacher la clé de sécurité à l'un des vêtements qu'il porte, par l'intermédiaire d'un clip. Si vous n'allez pas utiliser la machine, retirez la clé de sécurité et gardez-la hors de la portée des enfants et de tierces personnes.

**5** Avant d'utiliser le tapis de course, vérifier qu'il fonctionne correctement. Ne pas utiliser un appareil endommagé.

**6** Il incombe au propriétaire de vérifier si tous les utilisateurs de la machine sont habilités pour le faire et de leur fournir les informations requises à propos des précautions à prendre.

**7** Les parents ou personnes à qui des enfants ont été confiés doivent tenir compte de leur soif de curiosité qui peut les conduire à avoir des conduites risquant de se traduire par des situations dangereuses. C'est pourquoi, les enfants doivent être particulièrement bien surveillés. Cet appareil ne doit en aucun cas être utilisé comme un jouet.

**8** Les enfants et les personnes handicapées ne pourront utiliser cette machine que sous la surveillance d'une personne qualifiée.

**9** En cas d'urgence, posez vos pieds dans les rails et accrochez-vous à la main courante jusqu'à l'arrêt de la machine.

**10** Servez-vous de la main courante pour monter et pour descendre du tapis ainsi que pour changer la vitesse. Ne sauter pas du tapis en marche.

**11** Tenir les mains à l'écart des éléments mobiles. Ne pas placer les mains, les pieds ni d'objets sous le tapis de course.

**12** Ne vous arrêter pas sur le tapis en marche.

**13** L'utilisateur de la machine doit porter des vêtements et des chaussures appropriés. Nouez bien vos lacets de chaussures. Pour éviter de vous blesser et pour que le tapis ne s'use pas prématurément, portez des chaussures propres.

**14** Ne pas utiliser la machine en plein air.

**15** Il est déconseillé de tenir en permanence la machine dans un endroit humide car l'oxydation serait alors inévitable.

**16** Veillez à ne pas graisser la machine exagérément car vous risquez de tacher le sol ou les tapis sur lesquels repose la machine.

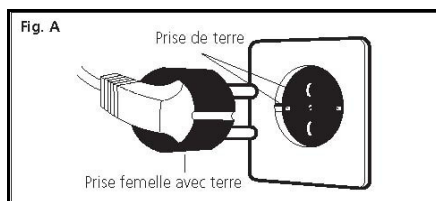
**17** Ne pas utiliser d'accessoires autres que ceux recommandés par le fabricant.

## CONSIGNES DE SÉCURITÉ.-

Cette machine doit disposer d'une prise avec mise à la terre. Si elle ne fonctionne pas correctement ou si elle est endommagée, la connexion à la terre fournit un parcours moins résistant pour le courant électrique et pour réduire le risque de décharges électriques. Cet appareil est équipé d'un câble muni d'un conducteur de terre et d'une prise avec mise à la terre. La fiche doit être connectée à une prise appropriée, correctement installée et mise à la terre conformément aux normes locales en vigueur en la matière.

**DANGER!:** Une mauvaise connexion du conducteur du matériel de mise à la terre peut se traduire par un risque de décharges électriques. Face à un doute quelconque, renseignez-vous auprès d'un électricien ou d'un technicien spécialisé pour être sûr que la connexion à la terre est correcte. Ne pas modifier la fiche de l'appareil, si elle n'entre pas dans la prise électrique, demandez à un électricien d'installer une prise appropriée.

Cet appareil doit être utilisé sur une ligne de 220-240 volts, la fiche à la terre est semblable à celle indiquée dans la Fig.A. Veillez à ce que l'appareil soit branché à une prise dont la configuration sera la même que celle de la fiche. Ne pas utiliser d'adaptateur avec cet appareil.



L'utilisation de tout appareil électrique implique le respect des recommandations suivantes:

**1** Avant de brancher l'appareil, vérifiez si la tension de votre local correspond bien à celle de la machine. La tension de votre local doit être la même que celle indiquée sur l'étiquette des caractéristiques de la machine. Vous devez également vérifier qu'elle est bien connectée à une sortie ayant la même configuration que celle de la fiche.

**2** Pour réduire le risque de secousses électriques, placez l'interrupteur sur la position "0" et débranchez-la ensuite. Débranchez toujours l'appareil après utilisation et avant de le nettoyer.

**3** Avant toute opération de montage ou d'entretien, vérifiez si le tapis de course est bien débranché et déconnecté.

**4** Ne pas débrancher le tapis de course en tirant du câble.

**5** Ne pas utiliser la machine si le câble électrique est endommagé ou usé.

**6** Tenir le câble électrique à l'écart des surfaces chaudes.

## PROTECTION.-

Ce modèle est doté d'une protection électronique d'arrêt automatique pour la bonne conservation des circuits électroniques et électriques.

Cette protection s'active si l'appareil est soumis à un effort ou à une surchauffe.

Auquel cas, il faudra:

1.- Placer l'interrupteur (L) qui se trouve sur la carcasse, sur la position "0" (OFF) Fig.B.

2.- Appuyer sur l'interrupteur circuit (C) pour reséter.

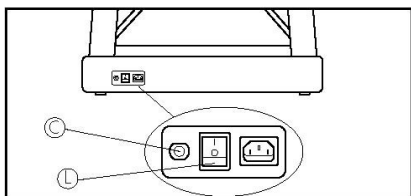
3.- Placer cet interrupteur sur la position "I" (ON) et l'appareil pourra à nouveau être utilisé.

Si la protection s'active à plusieurs reprises, cela peut être dû:

- à des conditions de travail inhabituelles.
- à un manque de lubrification du tapis.
- à l'utilisation de lubrifiants contenant des solvants,
- au tapis trop tendu.

Connectez l'unité à une prise pourvue d'une mise à la TERRE. Placez l'interrupteur (L) sur la position [1].

Fig.B



## MONTAGE.-

Déballez la machine et posez-la au sol comme indiqué dans la Fig.1.

**Pour effectuer le montage, il est conseillé de se faire aider par une autre personne.**

Vérifiez qu'il ne manque aucune pièce:

(1) Structure principale; (3) Main courante verticale (gauche); (4) Main courante verticale (droite); (16) Vis tête bombée Allen M8x25; (22) Vis fileté tôle 4x16; (23) Vis fileté tôle 4x25; (33) Moniteur; (45) Clé de sécurité; (63) Couvercle inférieur main courante

(gauche); (64) Couvercle inférieur main courante droite; (124) Clé Allen 6mm; (127) Pot lubrifiant.

## MONTAGE:

**1** Prendre d'abord la main courante droite (4) connectez les connecteurs (35) (36) Fig.2, ensuite introduire la main courante dans le support inférieur droit de la structure et fixez à l'aide des vis (16).

**2** Prendre la main courante (3) et l'introduire dans le support inférieur gauche de la structure puis vissez à l'aide des vis (16).

**3** Ces opérations doivent être effectuées par au moins deux personnes.

Durant le montage des mains courantes, une personne tiendra la main courante tandis que l'autre vissera les vis (16), et ce afin d'éviter tout éventuel accident.

**4** Placez les couvercles inférieurs (63) gauche et (64) droit dans le sens de la flèche vers la main courante correspondante, comme indiqué dans la Fig.3.

## MISE EN PLACE DU MONITEUR.-

**5** Connectez le connecteur du câble de commande (37) Fig.4 qui dépasse du moniteur au câble de commande (36) qui dépasse de la main courante (4), puis les vis (16) en veillant à ne pas pincer les câbles puis vissez jusqu'à ce qu'ils soient bien tendus.

**6** Placez les couvercles inférieurs (63) gauche et (64) droit dans le sens de la flèche vers la main courante correspondante, comme indiqué dans la Fig.5 et fixez-les à l'aide des vis (22) (23) comme indiqué sur la Fig.5.

## DÉPLACEMENT ET RANGEMENT.-

Cet appareil dispose de roulettes (76) Fig.6. Le tapis doit être déplacé comme indiqué sur la Fig.6. Même si une seule personne peut faire cette opération, il est cependant recommandé, étant donné le poids de la machine, de confier cette tâche à deux personnes. Il est très important de prendre l'appareil, **il ne faut jamais saisir l'appareil par le moniteur électronique.**

Après avoir situé la machine à l'endroit qui lui a été réservé, posez-la au sol avec précaution. Pour éviter les risques, NE PAS déplacer le tapis sur des sols non lisses.

## ENTRETIEN.-

Pour assurer un bon entretien de l'appareil et pour que le frottement entre le tapis et le panneau soit le moins important possible, lubrifiez la partie interne, Fig.7 (étant donné les différents styles de course, il faudra lubrifier davantage la zone dans laquelle vous appuyez vos pieds durant l'entraînement) en passant la graisse contenue dans le pot de lubrifiant (10).

Il est conseillé de lubrifier la base du tapis entre le panneau et le tapis, selon la fréquence d'utilisation.

		Heures par semaine		
		<3	3-7	>7
Vitesse (km/h)	<6	1 an	6 mois	3 mois
	6-12	6 mois	3 mois	2 mois
	>12	3 mois	2 mois	1 mois

Note: Ce programme d'entretien préventif a été conçu pour un usage domestique uniquement.

Pour une utilisation commerciale, il est conseillé de réaliser un entretien mensuel.

En environnements agressifs, avec un degré élevée de particules ou personnes avec poids élevé, lubrification fréquence devrait être augmenté en conséquence.

Après avoir lubrifié, si le tapis est glissant, vérifiez la tension. Pour tendre le tapis, utilisez une clé Allen de 6mm et avec la machine à 4km/h, tournez d'un tour les vis (R et L) dans le sens des aiguilles d'une montre.

**ATTENTION: L'utilisation de lubrifiant non fourni par BH ou manque de lubrification entraîne une perte de la garantie.**

## RÉGLAGE DU TAPIS.-

Une mauvaise assise de la machine sur les quatre points d'appui risque de produire un déplacement latéral du tapis (X). Un minutieux contrôle de la qualité règle et vérifie le tapis de glissement. Cependant, étant donné les différences de poids et les styles de course de chacun, il est possible que le tapis se déplace latéralement.

Si le tapis s'écarte vers la droite ou vers la gauche, arrêtez la machine.

## DÉPLACEMENT DU APIS VERS LA DROITE.-

Il s'agit d'une opération très importante. Faire comme indiqué ci-après: Pour régler le tapis, mettre la machine à la vitesse de 4km/h. Si le tapis s'est déplacé vers la droite, tournez un quart de tour la vis (R) du côté droit de la machine dans le sens des aiguilles d'une montre. Observez la position du tapis, si au bout d'une minute, le tapis n'est pas parfaitement centré, répétez l'opération.

Si vous remarquez un déplacement exagéré du tapis vers la gauche, tournez légèrement la vis droite dans le sens contraire à celui des aiguilles d'une montre Fig.8.

Après avoir réglé le tapis de course, l'utilisateur pourra continuer ses exercices.

### **DÉPLACEMENT DU TAPIS VERS LA GAUCHE.-**

Si le tapis s'est déplacé vers la gauche, tournez un quart de tour la vis (L) du côté gauche de la machine dans le sens des aiguilles d'une montre. Observez la position du tapis, si au bout d'une minute, le tapis n'est pas parfaitement centré, répétez l'opération. Si vous remarquez un déplacement exagéré du tapis vers la droite, tournez légèrement la vis gauche dans le sens contraire à celui des aiguilles d'une montre Fig.8.

**Remarque importante:** Une tension trop importante du tapis peut se traduire par une perte de vitesse de la machine et même par des déformations du tapis. Par conséquent, ne pas oublier qu'un tour dans le sens des aiguilles d'une montre de la vis droite (R) répercute sur la position du tapis de la même façon que le fait un tour dans le sens contraire à celui des aiguilles d'une montre de la vis gauche (L). En cas de déplacements excessifs, il est possible d'intervenir simultanément sur l'une ou l'autre vis pour éviter des tensions trop importantes du tapis.

### **MODE D'EMPLOI.- CONDITION PHYSIQUE.**

Se trouver en excellente forme physique équivaut à vivre pleinement.

La société moderne nous fait vivre complètement stressés. Dans les grandes villes, le type de vie est majoritairement sédentaire. Notre régime alimentaire est trop riche en calories et en graisses. Les médecins conseillent de faire du sport régulièrement pour mieux contrôler notre poids, pour améliorer notre forme physique et pour nous détendre.

### **LES BIENFAITS DE LA PRATIQUE D'EXERCICE.-**

Un exercice régulier en dessous d'un certain niveau et d'une durée de 15/20 minutes devient un exercice aérobic. L'exercice aérobic utilise surtout l'oxygène. Normalement il s'agit d'un exercice continu sans pauses. Car outre, le sucre et la graisse, le corps a besoin d'oxygène.

La pratique régulière d'un exercice améliore le pouvoir du corps pour fournir de l'oxygène à tous les muscles tout en améliorant la fonction pulmonaire, le pouvoir de pompage du cœur et favorise la circulation sanguine.

En somme, l'énergie développée avec la pratique d'un exercice brûle les kilocalories (connues sous le nom de calories).

### **EXERCICE & CONTRÔLE DE POIDS.-**

Les aliments que nous consommons se transforment entre autres éléments, en énergie (calories) pour notre organisme. Si nous consommons plus de calories que celles que nous brûlons, cela se traduit par une augmentation de poids

et vice versa, si on brûle plus de calories que celles brûlées, cela se traduit par une perte de poids.

Au repos, notre corps brûle environ 70 calories/heure pour maintenir les fonctions vitales en activité.

Le travail effectué par l'organisme est reproduit par le rythme cardiaque (pulsations), rythme que augmente au fur et à mesure de l'intensité de travail. Dans le cas de la machine à marcher, l'effort qui doit être effectué dépend de la vitesse. L'augmentation de la vitesse cas entrîne une augmentation de l'intensité du travail et donc uen augmentation di rythme cardiaque. Aus cas où l'intensité de trail se maintient à un rythme constant, c'est à dire au même degré de vitesse constant, e rythme cardiaque augmentera jusqu'à un point dèterminé où il restera invariable.

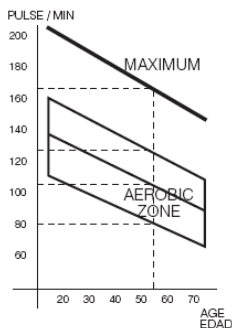
Le nombre maximum de pulstaions qu'une personne ne doit jamais dépasser s'appelle le rytme maximum et ce rythme baisse avec l'âge.

Il existe une formule simple pour le calcule, il suffit de soustraire 220 de son âge. Pour que l'exercice soir correct, on doit le maintenir pendant 15 à 20 minutes entre 65 et 85% du rythme cardiaque maximum et on recommande de ne pas dépasser 85%-

Age: 50

$220-50=170$  puls.

Rythme cardiaque	Pulsations	
Maximum	170	
85%	144	Aerobic zone
75%	127	
65%	112	



## PROGRAMME D'EXERCICE.-

Avant de commencer tout programme d'exercice et étant donné que les programmes d'exercice varient en fonction de l'âge et de l'état physique de chaque personne, il est conseillé de consulter d'abord votre médecin car grâce à ses suggestions et recommandations particulières vous pourrez probablement obtenir de meilleurs résultats. Quel que soit votre objectif final: amélioration de votre forme physique, contrôle de votre poids ou une réhabilitation, ne pas oublier que les exercices doivent être effectués progressivement, qu'il faut les planifier, les modifier et que ces entraînements ne doivent pas être poussés. La fréquence recommandée pour réaliser les exercices est de 3 à 5 fois par semaine.

Avant toute séance, il est important de faire des échauffements de 2-3 minutes à vitesse lente afin de protéger vos muscles et de bien préparer votre système cardio-respiratoire.

Ensuite, durant 15-20 minutes passez à une cadence conduisant à un nombre de pulsations situé entre 65 et 75% ou entre 75 et 85% en ce qui concerne les personnes déjà entraînées.



Plus tard, quand votre forme physique se sera améliorée, vous pourrez distribuer le temps dans les deux niveaux mais sans oublier que le nombre de pulsations ne doit pas dépasser 85 % (zone aérobie) et ne jamais atteindre la fréquence cardiaque maximale qu'il ne faut pas dépasser, selon l'âge.

Enfin, il est très important de détendre ses muscles. Pour ce faire, il suffit de marcher à vitesse lente 2-3 minutes jusqu'à ce que les pulsations baissent de la ligne 65%. Ceci évitera les douleurs musculaires surtout après une séance intense. Il est également recommandé de clore le programme par des exercices de relaxation au sol.

### **REMARQUE FINALE.-**

Nous espérons que cette machine vous donnera entière satisfaction. Grâce au programme dirigé d'exercices, vous pourrez apprécier les bienfaits de se sentir mieux, avec plus de force et de résistance à la tension. Vous pourrez constater vous-même qu'il est intéressant de rester en forme.

### **INSPECTIONS ET ENTRETIEN.-**

Déconnectez l'appareil et débranchez le câble de la ligne de courant.

Époussetez à l'aide d'un chiffon ou d'une serviette humide les surfaces du tapis de course en insistant sur les mains courantes et sur la console électronique. Ne pas utiliser de solvants. Passez avec précaution l'aspirateur autour de tous les éléments visibles de la machine (tapis, structure, etc). Si

vous laissez reposer la machine sur le côté, vous pourrez également passer l'aspirateur dans le bas de la machine. Passez également l'aspirateur dans la boîte du moteur. Pour ce faire, détachez le couvercle qui protège le moteur (en veillant à ne pas endommager les câbles).

**ATTENTION:** Vérifiez régulièrement si tous les éléments de fixation sont bien fixés et parfaitement connectés.

Vérifiez et resserrez tous les éléments de l'appareil tous les trois mois.

Une machine dont des éléments sont endommagés comme par exemple, la courroie, le tapis de glissement ou les rouleaux, risque de provoquer des blessures.

Les pièces usées et les pièces endommagées ne doivent être remplacées que par des pièces d'origine.

L'utilisation d'éléments autres que ceux d'origine peut provoquer des blessures à l'utilisateur ou entraver le rendement de la machine.

En cas de doute sur le bon état de l'une quelconque partie de la machine, l'hésitez pas à appeler le Service d'Assistance Technique (SAT) au numéro de téléphone d'Assistance Clientèle qui figure à la dernière page de cette notice.

**LE FABRICANT SE RÉSERVE LE DROIT DE MODIFIER LES CARACTÉRISTIQUES DE SES PRODUITS SANS PRÉAVIS.**

## DÉFAILLANCES OU PANNES

SYMPTÔMES	VÉRIFICATIONS	SOLUTIONS
1. Le moniteur ne s'allume pas.	1) Vérifiez si la machine est branchée au courant électrique, si l'interrupteur général se trouve sur la position 1 et si la clé de sécurité est bien en place.	1) Branchez le câble à la prise de courant. Placez l'interrupteur sur la position 1 et la clé de sécurité à sa place.
2. Le moniteur s'allume bien cependant le moteur ne fonctionne pas.	2) Vérifiez si le limiteur de courant se trouve vers l'intérieur.	2) Déconnectez la machine et appuyez sur le limiteur de courant. Graisser la bande.
3. Tiraillements en marchant sur le tapis.	3.a) Vérifiez la lubrification du tapis. 3.b) Vérifiez la tension du tapis de glissement. 3.c) Vérifiez la tension de la courroie de transmission.	3.a) Lubrifiez le tapis de glissement. 3.b) Tendre le tapis de glissement. 3.c) Tendre la courroie de transmission.
4. La machine s'arrête (le limiteur de courant saute).	4) Vérifiez la lubrification du tapis.	4) Placez le limiteur de courant avec l'interrupteur sur 0 et graissez la bande de glissement.
5. Coups de bourre sur les mains quand elles touchent la main courante.	5) Vérifiez si la prise de courant dispose d'une mise à la terre.	5) Branchez la machine à une prise dotée d'une mise à la terre.
6. Le tapis se décentre.	6.a) Vérifiez le nivellement du sol. 6.b) Vérifiez si la machine n'est pas bancale.	

Pour toute information complémentaire et en cas de doute sur le bon état de l'une quelconque partie de la machine, l'hésitez pas à appeler le Service d'Assistance Technique (SAT) au numéro de téléphone d'Assistance Clientèle qui figure à la dernière page de cette notice.

## ALLGEMEINE HINWEISE.-

Lesen Sie die Anleitungen dieses Handbuchs aufmerksam. Hier finden Sie wichtige Hinweise zu Sicherheit, Benutzung und Wartung des Laufbands.

Bei der Benutzung elektrischer Geräte sind gewisse Sicherheitsmaßnahmen zu beachten. Dazu gehören Folgende.

**1** Dieses Gerät ist nur für den häuslichen Gebrauch ausgelegt.

**2** Das Laufband darf nur von jeweils einer Person benutzt werden. Das Körpergewicht des Benutzers darf 160Kg nicht überschreiten.

**3** Stellen Sie Ihr Gerät auf eine ebene Fläche und achten Sie darauf, dass auf der Rückseite mindestens 2 Meter freier Raum vorhanden ist. Stellen Sie das Gerät nicht in die Nähe einer Fläche, die eine der Luftöffnungen blockieren könnte. Um den Boden oder Teppich vor möglichen Schäden zu schützen, legen Sie einen Läufer unter das Gerät.

**4** Ihr Gerät verfügt über einen Sicherheitsschlüssel. Dieser muss in seiner Aufnahme stecken, damit das Gerät gestartet werden kann. Wenn Sie das Gerät benutzen, befestigen Sie bitte das Band des Schlüssels mit einem Clip an der Kleidung. Entfernen Sie den Schlüssel, wenn das Gerät nicht benutzt wird, und bewahren Sie ihn an einem sicheren Ort, unzugänglich für Kinder und Dritte auf.

**5** Bevor Sie das Laufband benutzen, vergewissern Sie sich, dass es korrekt funktioniert. Benutzen Sie das Gerät nicht, wenn es beschädigt ist.

**6** Der Eigentümer ist dafür verantwortlich, dass alle Benutzer des Laufbandes über die notwendigen

Sicherheitsvorkehrungen unterrichtet sind.

**7** Eltern und Aufsichtspersonen sollten die natürliche Neugier von Kindern berücksichtigen, die diese zu gefährlichen Verhaltensweisen veranlassen kann. Deshalb müssen sie stets beaufsichtigt werden. Dieses Gerät darf unter keinen Umständen als Spielzeug benutzt werden.

**8** Kinder, Behinderte und Personen mit körperlichen Gebrechen dürfen das Gerät nur unter strikter Aufsicht einer Fachperson benutzen.

**9** In einem Notfall stellen Sie die Füße auf die Schienen und halten Sie sich am Geländer fest, bis das Gerät anhält.

**10** Benutzen Sie die Haltestange, um auf das Laufband zu steigen bzw. es zu verlassen, sowie beim Ändern der Geschwindigkeit. Springen Sie nicht vom Band, solange dieses läuft.

**11** Kommen Sie mit den Händen nicht mit beweglichen Teilen in Berührung. Kommen Sie nicht mit den Füßen, Händen oder anderen Gegenständen unter das Band.

**12** Bleiben Sie nicht auf dem Band stehen, solange dieses in Betrieb ist.

**13** Benutzen Sie geeignete Kleidung und Schuhwerk. Binden Sie Ihre Schuhe korrekt zu. Um Verletzungen und unnötigen Verschleiß des Laufbandes zu vermeiden, verge-wissern Sie sich, dass die Schuhe nicht verschmutzt sind.

**14** Benutzen Sie das Gerät nicht im Freien.

**15** Es ist nicht ratsam, das Gerät ständig an einem feuchten Ort aufzustellen, da dies unweigerlich zu Rostbildungen führt.

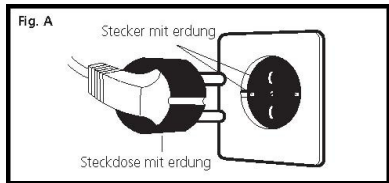
**16** Achten Sie darauf, dass Sie das Gerät nicht zu stark schmieren, da sonst der Boden oder die Teppiche unter dem Gerät verschmutzt werden.

**17** Benutzen Sie nur Zubehör, das vom Hersteller empfohlen ist.

### **SICHERHEITSHINWEISE.-**

Dieses Produkt muss an einen Erdleiter angeschlossen werden. Wenn es nicht richtig funktioniert oder es zu einer Störung kommt, bietet der Erdleiter dem elektrischen Strom geringeren Widerstand und verringert das Risiko elektrischer Entladungen. Dieses Gerät verfügt über ein Kabel mit Erdleiter und einen Stecker mit Erdungsanschluss. Dieser muss an eine geeignete Steckdose angeschlossen werden, die korrekt installiert und gemäß der örtlichen Vorschriften geerdet ist.

**GEFAHR!** Ein unsachgemäßer Anschluss des Erdleiters des Geräts kann elektrische Schläge zur Folge haben. Im Zweifelsfalle wenden Sie sich bitte an einen Elektriker oder Fachpersonal, um sicherzugehen, dass der Erdungsanschluss korrekt ist. Nehmen Sie keine Veränderungen an dem Stecker des Geräts vor. Wenn dieser nicht in die Steckdose passt, lassen Sie bitte von einem Elektriker eine geeignete Steckdose installieren. Dieses Produkt benötigt einen Stromkreislauf mit 220-240 Volt und hat einen Erdungsstecker, der dem auf Abbildung A entspricht. Vergewissern Sie sich, dass das Gerät an eine Steckdose mit entsprechender Konfiguration geschlossen wird. Benutzen Sie keinen Adapter.



Bei der Benutzung elektrischer Geräte sind stets folgende Empfehlungen zu beachten:

- 1** Bevor Sie das Gerät ans Netz schließen, prüfen Sie, ob die Netzspannung mit den Angaben auf dem Typenschild Ihres Geräts übereinstimmt. Es ist sicherzustellen, dass ein Ausgang mit der gleichen Steckerkonfiguration benutzt wird.
- 2** Um elektrischen Schlägen vorzubeugen, stellen Sie den Schalter auf Position "0" und unterbrechen Sie dann den Netzanschluss. Unterbrechen Sie den Netzanschluss des Geräts nach jeder Benutzung und bevor Sie es reinigen.
- 3** Vor Montage- oder Wartungsarbeiten vergewissern Sie sich bitte, dass das Gerät ausgeschaltet und der Netzanschluss unterbrochen ist.
- 4** Benutzen Sie das Gerät nicht, wenn das Netzkabel beschädigt oder verschlissen ist.
- 5** Ziehen Sie den Stecker nicht am Kabel aus der Steckdose.
- 6** Halten Sie das Kabel von heißen Flächen fern.

### **SICHERUNGEN.-**

Dieses Modell verfügt über eine elektronische Schutzvorrichtung, die das Gerät automatisch anhält, um den optimalen Zustand der elektronischen und elektrischen Kreisläufe zu garantieren.

Diese Sicherungsvorrichtung wird ausgelöst, wenn das Gerät einer ungewöhnlichen Belastung oder einer Überhitzung ausgesetzt ist.

Wenn ein solcher Fall auftritt,

1.- Stellen Sie den Schalter (L) am Gehäuse auf Position "0" (OFF) Fig.B.

2.- Betätigen Sie den Schalter (C), um den Kreislauf zurückzusetzen.

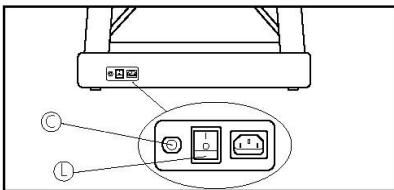
3.- Stellen Sie dann den genannten Schalter auf Position "I" (ON) und das Gerät kann wieder genutzt werden.

Sollte die Schutzvorrichtung wiederholt auslösen, kann dies folgende Ursachen haben:

- ungewöhnliche Betriebsbedingungen,
- zu geringe Schmierung des Laufbands,
- es wurden Schmiermittel mit Lösemitteln benutzt,
- das Band ist zu stark gespannt.

Schließen Sie das Gerät an einen GEERDETEN Stecker. Schalten Sie den Schalter (L) auf Position [1].

**Fig.B**



## **MONTAGEHINWEISE.-**

Nehmen Sie das Gerät aus der Kiste und stellen Sie es auf den Boden Fig.1.

**Es ist ratsam, dass die Montage von zwei Personen vorgenommen wird.**

Prüfen Sie, ob alle Teile vorhanden sind:

- (1) Hauptrahmen; (3) Vertikale Haltestange (links); (4) Vertikale Haltestange (rechts); (16) Gekrümmte Inbusschraube M8x25; (22) Blechgewindeschraube 4x16; (23) Blechgewindeschraube 4x25; (33) Monitor; (45) Sicherheits-schlüssel; (63) Untere Abdeckung Haltestange (Links); (64) Untere Abdeckung Haltestange rechts; (124) Inbusschlüssel 6mm; (127) Fläschchen mit Schmiermittel;

windeschraube 4x25; (33) Monitor; (45) Sicherheits-schlüssel; (63) Untere Abdeckung Haltestange (Links); (64) Untere Abdeckung Haltestange rechts; (124) Inbusschlüssel 6mm; (127) Fläschchen mit Schmiermittel;

Folgen Sie bitte den angegebenen Montageschritten.

**1** Führen Sie (4) zunächst die Endklemmen (35) (36) Fig.2 heraus. Setzen Sie die Haltestange dann auf die untere rechte Halterung des Hauptrahmens und schrauben Sie sie mit den Schrauben (16).

**2** Setzen Sie dann die Haltestange (3) in die untere linke Halterung des Hauptrahmens und schrauben Sie sie mit den Schrauben (16) fest.

**3** Für diesen Schritt benötigt man mindestens zwei Personen. Bei der Montage der Haltestangen muss eine Person die Stange festhalten, während die andere die Schrauben (16) festzieht. Auf diese Weise können mögliche Unfälle vermieden werden.

**4** Bringen Sie dann die unteren Abdeckungen (63) links und (64) rechts in Pfeilrichtung an der entsprechenden Haltestange an Fig.3.

## **ANBRINGEN DES MONITORS:**

**5** Verbinden Sie die Klemme des Steuerkabels (37) Fig.4, die aus dem Montitor kommt, mit dem Steuerkabel (36) der Haltestange (4), setzen Sie die Schrauben (16) ein. Achten Sie darauf, dass kein Kabel eingeklemmt ist und ziehen Sie die Schrauben fest.

6 Bringen Sie dann die unteren Abdeckungen (63) links und (64) rechts in Pfeilrichtung an der entsprechenden Haltestange an Fig.5 und befestigen Sie sie mit den Schrauben (22) (23) Fig.5.

## TRANSPORT UND AUFBEWAHRUNG.-

Das Gerät ist mit Rädern (76) Fig.6 ausgestattet,

Der Transport des Laufbands muss gemäß der in Fig.6 dargestellten Form vorgenommen werden. Zwar kann das Gerät von einer Person allein bewegt werden, doch wegen seines Gewichts sollte eine zweite Person hinzugezogen werden. Es ist dabei sehr wichtig, wie man das Gerät vorn anfasst, **es darf dort niemals am Elektronikmonitor festgehalten werden.**

Sobald man das Gerät an den vorgesehenen Ort gebracht hat, wird sie dort vorsichtig auf den Boden abgestellt.

Aus Sicherheitsgründen sollte das Band NICHT auf unebenen Böden geschoben werden.

**WARTUNG:** Zur optimalen Wartung Ihres Geräts und zur Reduzierung der Reibungen zwischen Laufband und Brett schmieren Sie den Innenteil Fig.7. (Wegen der unterschiedlichen Laufstile schmieren Sie bitte besonders aufmerksam den Bereich, in dem Sie während der Übung mit den Füßen auftreten. Benutzen Sie dazu das Fläschchen mit Schmiermittel (10).

Es wird empfohlen, den Sockel des Laufbandes zwischen Brett und Band der Benutzungshäufigkeit entsprechend zu schmieren.

		Stunden pro Woche		
		<3	3-7	>7
Geschwindigkeit (km/h)	<6	1 Jahr	6 Monate	3 Monate
	6-12	6 Monate	3 Monate	2 Monate
	>12	3 Monate	2 Monate	1 Monat

Anmerkung: Diese präventive Schmieretabelle gilt nur für den häuslichen Gebrauch des Geräts.

Bei gewerblicher Nutzung empfehlen wir, das Gerät monatlich zu warten.

In aggressive Umgebungen mit hoher Dispergierverhalten von Teilchen oder mit schweren Gewicht Menschen, Schmierung Frequenz entsprechend erhöht werden.

Wenn das Band nach dem Schmieren rutscht, prüfen Sie bitte dessen Spannung. Zum Spannen des Bandes nehmen Sie bitte den 6mm Inbusschlüssel und stellen das Gerät auf eine Geschwindigkeit von 4km/h. Drehen Sie die Schrauben (R und L) eine Umdrehung im Uhrzeigersinn.

**ACHTUNG: Die Verwendung von BH Schmiermittel nicht geliefert oder fehlende Schmierung führt zum Verlust der Garantie.**

## EINSTELLEN DES LAUFBANDES.-

Eine unzureichende Auflage des Geräts an den vier Auflagepunkten kann zu einem Verschieben des Bandes (X) führen. Das Gleitband wird durch eine rigorose Qualitätskontrolle eingestellt und geprüft. Aufgrund des unterschiedlichen Gewichts der Benutzer und der individuellen Laufstile kann es jedoch zu seitlichen Verschiebungen kommen.

Sollte das Band nach rechts oder links verrutschen, halten Sie das Gerät an.

## **VERSCHIEBEN DES BANDES NACH RECHTS.-**

Es handelt sich hier um eine sehr wichtige Maßnahme. Halten Sie dabei folgende Schritte ein. Um die Einstellung des Bandes vorzunehmen, stellen Sie das Gerät auf eine Geschwindigkeit von 4km/h. Sollte sich das Band nach rechts verschoben haben, drehen Sie die Schraube (R) auf der rechten Seite des Geräts um 1/4 Umdrehung im Uhrzeigersinn. Prüfen Sie dann die Position des Bandes. Wenn diese nach einer Minute nicht vollkommen zentriert ist, wiederholen Sie die Operation. Wenn eine übermäßige Verschiebung nach links zu beobachten ist, drehen Sie die rechte Schraube leicht gegen den Uhrzeigersinn Fig.8.

Nach dem Einstellen des Laufbandes können Sie die Übung beginnen.

## **VERSCHIEBEN DES BANDES NACH LINKS.-**

Sollte sich das Band nach links verschoben haben, drehen Sie die Schraube (L) auf der linken Seite des Geräts um 1/4 Umdrehung im Uhrzeigersinn.

Prüfen Sie dann die Position des Bandes. Wenn diese nach einer Minute nicht vollkommen zentriert ist, wiederholen Sie die Operation. Wenn eine übermäßige Verschiebung nach rechts zu beobachten ist, drehen Sie die linke Schraube leicht gegen den Uhrzeigersinn Fig.8.

Wichtig: Ein zu starkes Spannen des Bands kann dazu führen, dass Ihr Gerät an Geschwindigkeit verliert und dass es sogar zu Verformungen des Bandes kommt.

Beachten Sie daher, dass eine Drehung der rechten Schraube (R) im

Uhrzeigersinn auf die Bandposition die gleiche Wirkung hat wie eine Drehung der linken Schraube (L) gegen den Uhrzeigersinn. Bei übermäßigen Verschiebungen des Bandes können Sie daher alternativ die eine oder andere Schraube betätigen, um ein übermäßiges Spannen der Bahn zu vermeiden.

## **BENUTZUNGSHINWEISE.- PHYSISCHE KONDITION.**

In guter Form zu sein, bedeutet voll das Leben zu genießen. In der modernen Gesellschaft ist man großer Anspannung ausgesetzt.

Der Lebensstil in den Großstädten bringt es mit sich, dass man viel sitzt. Unsere Ernährung ist zu reich an Kalorien und Fettern. Die Ärzte stimmen darin überein, dass regelmäßiger Sport zur Kontrolle und Verbesserung unseres Gewichtes, für unsere physische Kondition und zu unserer Entspannung notwendig ist.

## **VORTEILE DES TRAININGS.-**

Regelmäßige sportliche Betätigung unterhalb eines gewissen Niveaus und im Rahmen von 15/20 Minuten hat aerobischen Charakter. Ein aerobisches Training ist das Training, das im Wesentlichen Sauerstoff benutzt. Normalerweise handelt es sich um eine kontinuierliche Übung ohne Pausen. Neben Zucker und Fett benötigt der Körper auch Sauerstoff. Regelmäßiges körperliches Training verbessert die Fähigkeit des Körpers, all seine Muskeln mit Sauerstoff zu versorgen und erhöht gleichzeitig die Lungenfunktion, die Herzkapazität und verbessert den Blutkreislauf.

Kurz, die bei körperlicher Betätigung entwickelte Energie verbrennt Kilokalorien (bekannt als Kalorien).

Altersgruppe: 50  
220-50=170 puls.

## ÜBUNG UND GEWICHTSKONTROLLE.-

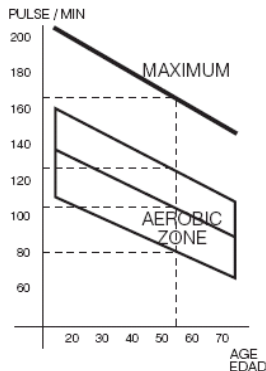
Unsere Ernährung wird in andere Elemente umgewandelt, in Energie (Kalorien) für unseren Organismus. Konsumieren wir mehr Kalorien als wir verbrennen, erhöht sich unser Körpergewicht bzw. umgekehrt, verbrennen wir mehr als wir konsumieren, verlieren wir an Körpergewicht. Im Ruhezustand verbrennt unser Körper rund 70 Kalorien pro Stunde, um die Lebensfunktionen aufrecht zu erhalten.

Die vom Organismus vollbrachte Anstrengung wird vom Herzrhythmus (Pulsschlägen) registriert, die mit zunehmender Anstrengung ebengalls zunimmt. Im Fall des Gehbandes, die Beanspruchung hängt von der Maschinengeschwindigkeit.

Die Geschwindigkeitserhöhung trägt eine Erhöhung der Arbeitsstärke mit und infolgedessen eine Erhöhung des Herzrhythmus. Angenommen, die Anstrengung bleibt konstant, wird der Herzrhythmus zunehmen bis zu einen Punkt, auf dem er dann auch konstant bleibt.

Die höchste Anzahl von Pulsschlägen, die ein Mensch nie überschreiten darf, ist der sogenannte Maximalrhythmus, welcher mit zunehmendem Alter niedriger wird. Eine ganz einfache Rechenformel ist, von der Zahl 220 das Alter abzuziehen. Wenn die Körperübung korrekt ausgeführt werden soll, muss 15 bis 20 Minuten lang 65 bis 85% vom Maximalrhythmus gehalten werden. Dabei wird empfohlen, 85% nie zu überschreiten.

Herzfrequenz	Pulsschlägen	Aerobic zone
Maximum	170	
85%	144	
75%	127	
65%	112	



## ÜBUNGSPROGRAMM.-

Bevor Sie mit irgendeinem Übungsprogramm beginnen, sollten Sie berücksichtigen, dass diese je nach Alter und physischer Kondition schwanken und dass es ratsam ist, seinen Arzt zu konsultieren, da mit dessen Vorschlägen und spezifischen Empfehlungen bessere Ergebnisse erzielt werden können.

Unabhängig davon, ob Ihr Ziel die Verbesserung Ihrer Kondition, Gewichtskontrolle oder Rehabilitation ist, beachten Sie bitte, dass ein Training immer progressiv, geplant, abwechslungsreich und ohne Übertreibungen ausgeführt werden sollte. Wir empfehlen ein Training an 3 bis 5 Tagen pro Woche.

Bevor Sie eine Übung beginnen, sollten Sie sich unbedingt 2-3 Minuten bei geringer Geschwindigkeit warm laufen.



Dadurch werden Ihre Muskeln geschützt und Ihr Herz- und Atmungssystem wird entsprechend vorbereitet.

Der nächste Schritt ist ein Training von 15-20 Minuten bei einer Geschwindigkeit, der Ihren Pulsschlag auf 65-75% bzw. bei trainierten Personen auf 75-85% bringt. Wenn man erst einmal seine physische Kondition verbessert hat, kann man die Trainingszeit zwischen diesen beiden Niveaus aufteilen, wobei jedoch ein Pulsschlag von mehr als 85% (aerobischer Bereich) stets vermieden werden sollte. Auch der maximale Herzrhythmus, der je nach Alter nicht überschritten werden darf, sollte vermieden werden.

Abschließend ist es wichtig, die Muskeln zu entspannen. Dazu ist es ausreichend, 2-3 Minuten bei geringer Geschwindigkeit zu laufen, bis der Pulsschlag auf 65% absinkt. Dadurch können Sie Muskelschmerzen vermeiden, besonders nach intensivem Training. Außerdem ist es empfehlenswert, das Training mit einigen Entspannungsübungen auf dem Boden zu beenden.

## **ABSCHLIESSENDE BEMERKUNGEN.-**

Wir wünschen Ihnen viel Freude mit Ihrem Gerät. Mit einem geplanten Übungsprogramm werden Sie schnell die Vorteile feststellen, sich besser, kräftiger fühlen und Spannungssituation besser ertragen. Sehen Sie selbst: Es lohnt sich, sich in Form zu halten.

## **INSPEKTIONEN UND WARTUNG.-**

Schalten Sie das Gerät ab und unterbrechen Sie den Netzanschluss. Entfernen Sie den Staub von dem Laufband, insbesondere von den

Haltestangen und der Elektronikeinheit. Benutzen Sie dazu ein Tuch oder einen feuchten Lappen. Benutzen Sie keine Lösemittel.

Saugen Sie mit einem Staubsauger vorsichtig rund um alle sichtbaren Elemente (Band, Rahmen, etc.). Wenn man das Gerät auf die Seite legt, kann man auch die Unterseite absaugen. Saugen Sie auch das Innere des Motorgehäuses, indem Sie zuvor den Motordeckel abnehmen (Vorsicht mit den Kabeln!).

**ACHTUNG:**Überprüfen Sie regelmäßig, ob alle Befestigungselemente fest angezogen und korrekt miteinander Verbunden sind.Überprüfen Sie alle drei Monate sämtliche Teile Ihres Geräts und ziehen Sie sie fest.

Weisen Elemente dieses Geräts, z.B. der Riemen, das Gleitband oder die Walzen abgenutzt, kann die Benutzung dieses Geräts Verletzungen des Benutzers verursachen.

Wir empfehlen Ihnen, abgenutzte oder gebrochene Teile durch Original-Ersatzteile auszutauschen. Die Verwendung von anderen Komponenten oder Teilen kann zu Verletzungen führen oder die Leistung des Geräts beeinträchtigen.

Sollten über den Zustand einer Komponente Zweifel bestehen, setzen Sie sich bitte mit dem (TKD) Technischen Kundendienst in Verbindung, indem Sie das Servicetelefon anrufen (siehe letzte Seite des Handbuchs).

**DER FABRIKANT BEHÄLT SICH  
DAS RECHT VOR, DIE  
SPEZIFIKATIONEN SEINER  
PRODUKTE OHNE VORHERIGE  
ANKÜNDIGUNG ZU ÄNDERN**

## AUFFINDEN VON FEHLERN UND PROBLEMEN

SYMPTOME	MASSNAHMEN	LÖSUNGEN
1. Der Monitor schaltet nicht ein.	1) Vergewissern Sie sich, dass das Gerät ans Netz angeschlossen ist und der Hauptschalter auf Position 1 steht. Der Sicherheitsschlüssel muss stecken.	1) Stecken Sie das Kabel in die Steckdose. Stellen Sie den Schalter auf Position 1 und setzen Sie den Sicherheitsschlüssel ein.
2. Der Monitor schaltet ein, aber der Motor funktioniert nicht.	2) Prüfen Sie, ob der Strombegrenzer eingedrückt ist.	2) Unterbrechen Sie den Netzanschluss der Maschine und drücken Sie den Strombegrenzer ein. Schmieren Sie das Band.
3. Ruckartige Bewegungen beim Laufen auf dem Band.	3.a) Prüfen Sie die Schmierung des Bandes. 3.b) Prüfen Sie die Spannung des Gleitbandes. 3.c) Prüfen Sie die Spannung des Antriebsriemens.	3.a) Schmieren Sie das Gleitband. 3.b) Spannen Sie das Gleitband. 3.c) Spannen Sie den Antriebsriemen.
4. Die Maschine bleibt stehen (der Strombegrenzer löst aus).	4) Prüfen Sie die Schmierung des Bandes.	4) Stellen Sie den Schalter auf 0 und betätigen Sie den Strombegrenzer. Schmieren Sie das Gleitband.
5. Elektrische Schläge beim Berühren der Haltestangen.	5) Prüfen Sie, ob die benutzte Steckdose geerdet ist.	5) Schliessen Sie das Gerät an eine geerdete Steckdose an.
6. Das Band verrutscht.	6.a) Prüfen Sie, ob der Boden eben ist. 6.b) Prüfen Sie, ob das Gerät fest und ohne zu wackeln auf dem Boden steht.	

Sollten über den Zustand einer Komponente Zweifel bestehen, setzen Sie sich bitte mit dem (TKD) Technischen Kundendienst in Verbindung, indem Sie das Servicetelefon anrufen (siehe letzte Seite des Handbuchs).

## INDICAÇÕES GERAIS.-

Leia atentamente as instruções deste manual. Este lhe dará indicações importantes sobre a segurança, o uso e a manutenção da faixa de andar.

Devem cumprir-se certas precauções de segurança, incluídas as seguintes:

**1** Esta unidade foi desenhada para ser usada só casa.

**2** A faixa de andar só poderá ser usada por uma pessoa de cada vez. Deverá ser usada unicamente por pessoas cujo peso for de 160Kg ou menos.

**3** Coloque a sua unidade numa superfície plana, com pelo menos 2 metros de espaço na parte posterior e 1 metro em volta. Não coloque a sua unidade perto de uma superfície que possa bloquear qualquer uma das aberturas de ar. Para proteger o chão ou a alcatifa de qualquer estrago, coloque um tapete por baixo da sua unidade.

**4** A sua unidade possui uma chave de segurança. A chave de segurança deverá estar introduzida no seu alojamento. Caso contrário, a máquina não entrará em funcionamento. Quando usar a máquina, fixe a corda à roupa usando um clipe.

**5** Antes de utilizar a faixa de andar, verifique se esta funciona correctamente. Não utilize um aparelho que possa estar estragado.

**6** É da responsabilidade do proprietário assegurar-se que todos os usuários da máquina estejam adequadamente informados sobre todas as precauções necessárias.

**7** Os pais e outras pessoas responsáveis por crianças, deverão ter em conta a sua natureza curiosa, que poderá levá-las a situações e comportamentos que podem ser perigosos. Por isso, sempre deverão estar vigiadas. Este aparelho nunca deverá utilizar-se como um brinquedo.

**8** Não permita que as crianças, deficientes ou pessoas com alguma incapacidade utilizem o aparelho sem uma estrita vigilância de uma pessoa qualificada.

**9** Em caso de emergência, coloque os pés nos carris agarrando-se ao corrimão até que a unidade pare.

**10** Utilize o corrimão para subir e descer da faixa de andar e para mudar de velocidade. Não salte da faixa quando esta estiver em movimento.

**11** Mantenha as mãos afastadas de qualquer uma das partes móveis. Não coloque as mãos, pés nem qualquer outro objecto debaixo da faixa de andar.

**12** Não pare sobre a faixa quando esta estiver a funcionar.

**13** Utilize peças de roupa e calçado adequado. Até os atacadores correctamente. Para evitar lesões e um desgaste desnecessário da banda, verifique se o calçado não está sujo.

**14** Nunca utilize a máquina ao ar livre.

**15** Não é aconselhável manter a sua unidade permanentemente num lugar húmido, pois a oxidação seria inevitável.

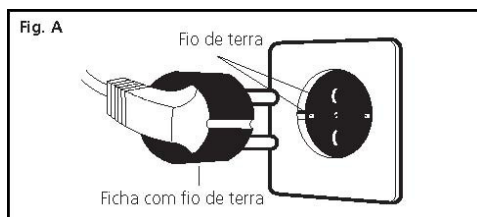
**16** Tenha cuidado em não lubrificar demasiado pois poderia manchar o chão ou a alcatifa onde a unidade estiver colocada.

**17** Não use acessórios que não tenham sido recomendados pelo fabricante.

## **INSTRUÇÕES DE SEGURANÇA.-**

Este produto deverá estar ligado á terra. Se não funciona correctamente ou se tiver uma avaria, a ligação á terra proporciona um percurso de menor resistência para a corrente eléctrica e reduz assim o perigo de descargas eléctricas. Este produto vem equipado com um cabo que tem um condutor de terra e uma ficha com ligação á terra. A ficha deverá ligar-se a uma tomada apropriada, correctamente instalada e ligada á terra, de acordo com a normativa local.

**PERIGO:** Uma ligação incorrecta do condutor do equipamento á terra pode dar como resultado o perigo de descargas eléctricas. Em caso de dúvidas, consulte com um electricista ou técnico especializado para assegurar-se de que a ligação á terra é correcta. Não modifique a ficha que vem com o aparelho; se não entrar na tomada eléctrica, procure um electricista para que este instale uma tomada adequada.



Este produto deverá utilizar-se num circuito de 220-240 voltes e tem uma tomada macho de terra similar à da figura A. Assegure-se que o aparelho é ligado a uma tomada com a mesma configuração que a ficha.

Não utilize nenhum adaptador com este aparelho.

Sempre que utilizar um aparelho eléctrico, deverá seguir estas recomendações:

**1** Antes de ligar a unidade comprove se a voltagem da sua instalação coincide com a da máquina. A voltagem da sua instalação deve ser igual á que vem na etiqueta de características e deve comprovar se está ligada a uma saída com a mesma configuração da ficha. Não deverá usar nenhum adaptador.

**2** Para diminuir o perigo de descargas eléctricas, ponha o interruptor na posição "0" e então desligue da rede. Desligue sempre a unidade imediatamente após a sua utilização e antes de proceder á sua limpeza.

**3** Comprove se a faixa de andar está desligada e apagada antes de começar qualquer procedimento de montagem ou manutenção.

**4** Não desligue a faixa de andar puxando pelo cabo.

**5** Não utilize a máquina com o cabo eléctrico estragado ou gasto.

**6** Mantenha o cabo eléctrico afastado de superfícies quentes.

## **PROTECÇÃO.-**

Este modelo possui uma protecção electrónica de paragem automática para uma óptima conservação dos circuitos tanto electrónicos como eléctricos.

Esta protecção activar-se-á se a unidade for submetida a um esforço ou aquecimento anormal.

Se isto ocorrer:

1.- Ponha o interruptor (L) situado na carcaça na posição "0" (OFF) Fig.B.

2.- Aperte o interruptor do circuito (C) para fazer reset.

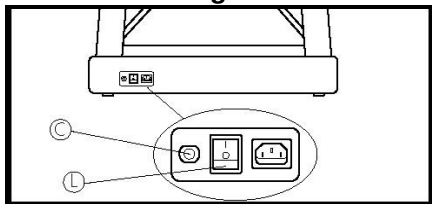
3.- A seguir ponha este interruptor na posição "I" (ON) e a unidade encontrar-se-á novamente pronta para ser usada.

No caso da protecção ser activada repetidamente, as causas mais prováveis são:

- condições de trabalho anormais,
- falta de lubrificação da banda,
- utilização de lubrificantes com dissolventes,
- banda demasiado tensa.

Ligue a unidade a uma tomada com ligação á TERRA. Ponha o interruptor (L) na posição [1].

**Fig.B**



## **INSTRUÇÕES DE MONTAGEM.-**

Retire a unidade da caixa e coloque-a no chão como mostra a Fig.1.

**Recomenda-se a ajuda de uma segunda pessoa para a montagem.**

Comprove que estão todas as peças:

(1) Estrutura principal; (3) Corrimão vertical (esquerdo); (4) Corrimão vertical (direito); (16) Parafuso c/ alombada allen M8x25; (22) Parafuso rosca chapa 4x16; (23) Parafuso rosca chapa 4x25; (33) Monitor; (45) Chave de segurança; (63) Tampa inferior corrimão (Esq.); (64) Tampa inferior corrimão direito; (124) Chave Allen 6mm; (127) Frasco de lubrificante.

Siga cada um dos passos das instruções desta montagem.

**1** Em primeiro lugar pegue no corrimão direito (4) ligue os terminais (35) (36) Fig.2. Depois introduza o corrimão no suporte inferior direito da estrutura e aparafuse com os parafusos (16).

**2** Depois pegue no corrimão (3) e introduza-o pelo suporte inferior esquerdo da estrutura. Aparafuse com os parafusos (16)

**3** Serão necessárias como mínimo duas pessoas para este passo.

Durante a montagem dos corrimões, uma pessoa segurará o corrimão enquanto a outra aperta os parafusos (16). Deste modo, evitar-se-ão possíveis acidentes.

**4** Coloque as tampas inferiores (63) esquerda e (64) direita na direcção da seta de cada corrimão correspondente, como mostra a Fig.3.

## **COLOCAÇÃO DO MONITOR:**

**5** Ligue o terminal do cabo de controle (37) Fig.4 que sai do monitor ao cabo de controle (36) que sai do corrimão (4) e introduza os parafusos (16) tendo cuidado para não enganchar os cabos e aparafuse.

**6** Coloque as tampas inferiores (63) esquerda e (64) direita na direcção da seta de cada corrimão correspondente, como mostra a Fig.5 e fixe-as com os parafusos (22) (23), como mostra a Fig.5.

## DESLOCAÇÃO E ARMAZENAMENTO.-

A unidade vem equipada com rodas (76), Fig.6,

O movimento da faixa deverá realizar-se segundo a forma indicada na Fig.6. Apesar de que este movimento possa ser realizado por uma pessoa, devido ao peso da máquina recomendamos a intervenção de duas pessoas. É muito importante a forma de agarrar a máquina; **esta nunca deverá ser agarrada pelo monitor electrónico.**

Depois de ter localizado o lugar idóneo para usar a máquina, deposite-a cuidadosamente no chão.

Para evitar perigos, NÃO mova a faixa sobre um chão que não seja liso.

## MANUTENÇÃO.-

Para uma óptima manutenção da sua unidade e para que a fricção entre a banda e a tábua seja a mínima, lubrifique a parte interior, Fig.7 (devido aos diferentes estilos de correr lubrifique com mais atenção a zona onde costuma apoiar os pés ao realizar o exercício) com o frasco de lubrificante (10).

Recomenda-se lubrificar a base da banda entre a tabela e a faixa, conforme a frequência de uso.

		Horas por semana		
		<3	3-7	>7
Velocidade(km/h)	<6	1 Ano	6 meses	3 meses
	6-12	6 meses	3 meses	2 meses
	>12	3 meses	2 meses	1 mês
Nota : Este programa de manutenção preventiva está concebido exclusivamente para o uso doméstico.				

Para o uso comercial recomenda-se a manutenção mensal da unidade.

Em ambientes agressivo, com grande dispersão de partículas ou com pessoas de peso elevado, frequência de lubrificação deve ser aumentada em conformidade.

Depois de lubrificar, se a banda resvala, comprove a sua tensão. Para aumentar a tensão da banda pegue na chave de allen de 6mm. e com a máquina a 4Km/h rode os parafusos (R e L) uma volta no sentido dos ponteiros do relógio.

**CUIDADO: O uso de lubrificantes não fornecido pela BH ou falta de lubrificação leva à perda da garantia.**

## AJUSTE DA BANDA.-

Um mal assentamento da unidade nos quatro pontos de apoio pode produzir um deslocamento lateral da banda (X). Um rigoroso controle da qualidade regula e comprova a banda de deslizamento. No entanto, devido às diferenças de peso e aos estilos individuais de correr, esta pode sofrer alguma deslocação lateral.

Se a banda se desvia para a direita o para a esquerda, pare a unidade.

## DESLOCAMENTO DA BANDA PARA A DIREITA.-

Esta acção é muito importante. Siga estes passos. Para efectuar o ajuste da banda ponha a unidade a uma velocidade de 4Km/h. No caso da banda ter-se deslocado para a direita, rode o parafuso (R) do lado direito da sua máquina 1/4 de volta no sentido dos ponteiros do relógio. Observe a posição da banda, se passado um minuto a banda não ficar totalmente centrada, repita a operação.

Se observar um deslocamento excessivo da banda para a esquerda, rode ligeiramente o parafuso direito no sentido contrário ao dos ponteiros do relógio. Fig.8.

Depois de ter ajustado a faixa de correr, poderá começar o exercício de novo.

### **DESLOCAMENTO DA BANDA PARA A ESQUERDA.-**

Se a banda se deslocou para a esquerda, rode o parafuso (L) do lado esquerdo da sua máquina 1/4 de volta no sentido dos ponteiros do relógio. Observe a posição da banda, se passado um minuto a banda não ficar totalmente centrada, repita a operação. Se observar um deslocamento excessivo da banda para a direita, rode ligeiramente o parafuso esquerdo no sentido contrário ao dos ponteiros do relógio Fig.8.

Importante: Uma excessiva tensão da banda pode ter como consequência uma diminuição da velocidade da sua máquina e inclusivamente deformações da banda. Por isso, tenha em conta que produz o mesmo efeito sobre a posição da banda uma rotação no sentido dos ponteiros do relógio do parafuso direito (R) que uma rotação no sentido contrário ao dos ponteiros do relógio do parafuso esquerdo (L). Com o qual no caso de deslocamentos excessivos, poderá usar alternativamente um ou outro parafuso para evitar tensões excessivas da banda.

### **INSTRUÇÕES DE USO.- CONDIÇÃO FÍSICA.**

Estar em forma física, significa viver plenamente. Na sociedade moderna sofremos uma grande tensão. O tipo de vida nas grandes cidades é basicamente sedentário. A nossa

alimentação é demasiado rica em calorias e gorduras. Os médicos são unânimes em recomendar a prática regular de exercício para controlar o nosso peso, melhorar o nosso peso, melhorar a nossa forma física e relaxarnos.

### **VANTAGENS DE PRATICAR EXERCÍCIO.-**

Um exercício regular por baixo de um certo nível e de uma duração de 15/20 minutos, é aeróbio. O exercício aeróbio é o exercício que fundamentalmente utiliza oxigénio. Normalmente trata-se de um exercício contínuo sem pausas. Na realidade, além de açúcar e gordura, o corpo tem necessidade de oxigénio. Praticar regularmente um exercício, melhora a capacidade do corpo para fornecer oxigénio a todos os seus músculos; ao mesmo tempo melhora a função pulmonar, a capacidade de bombear do coração e facilita a circulação sanguínea. Em resumo, a energia desenvolvida ao praticar um exercício queima quilocalorias (conhecidas como calorias).

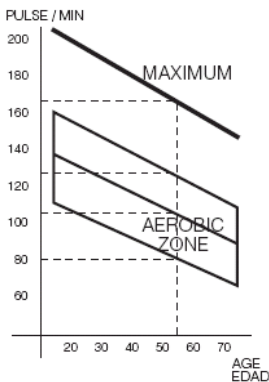
### **EXERCÍCIO E CONTROLO DE PESO.-**

A nossa alimentação traduz-se entre outros elementos, em energia (calorias) para o nosso organismo. Se consumimos mais calorias do que as que queimamos, o resultado é um aumento de peso e vice-versa, se queimamos mais calorias do que as consumidas perderemos peso. Em repouso o nosso corpo queima á volta de 70 calorias por hora para manter activas as funções vitais.

O trabalho realizado pelo organismo reflecte-se no ritmo cardíaco (pulsações), que aumenta quando a intensidade do trabalho aumenta. No caso da cinta de caminhar, o esforço que vai fazer-se depende da velocidade da máquina. Ao aumentar aumenta também a intensidade do trabalho e, por conseguinte, produz a aceleração do ritmo cardíaco. No suposto de manter uma intensidade constante no trabalho, isto é, a mesma posição na inclinação da máquina e a mesma velocidade, o ritmo cardíaco aumenta até um ponto a partir do qual fica invariável.

O número máximo de pulsações que uma pessoa nunca deve ultrapassar denomina-se ritmo máximo, e diminui com a idade. Uma fórmula simples para o calcular consiste em subtrair ao número 220 a idade em anos. Para que o exercício seja correcto é preciso manter-se durante 15-20 minutos entre o 65 e o 85% do ritmo cardíaco máximo, recomendando-se não ultrapassar nunca o 85%.

Exemplo: Idade 50 anos  
 $220 - 50 = 170$  pulsações



Ritmo cardíaco	Pulsações	
Máximo	170	
85%	144	Zona aerobia
75%	127	
65%	112	

## PROGRAMA DE EXERCÍCIO.-

Antes de começar qualquer programa de exercício e tendo em conta que os programas de exercício variam em função da idade e do estado físico, é recomendável uma consulta com o seu médico, dado que com as suas sugestões ou recomendações específicas conseguirá melhores resultados. Seja o seu objectivo final uma melhoria da sua forma física, um controle do seu peso ou uma reabilitação, tenha em conta que o seu exercício deverá ser progressivo, planificado, variado e sem excessos. Recomendamos que a frequência dos seus exercícios seja de 3 a 5 vezes por semana.

Antes de começar uma sessão é importante realizar um aquecimento de uns 2-3 minutos com uma velocidade suave. Isto protegerá os seus músculos e preparará adequadamente o seu sistema cardio-respiratório.

O seguinte passo será durante 15-20 minutos com um ritmo que lhe conduza a um número de pulsações situado entre o 65 e o 75 % ou entre o 75 e o 85 % no caso de pessoas treinadas. Mais á frente, quando tivermos melhorado a nossa forma física, podemos dividir o tempo entre ambos níveis, mas sempre tendo em conta que o número de pulsações não deve exceder o 85 % (zona aeróbica) e nunca deveremos chegar ao máximo ritmo cardíaco para a nossa idade, máximo este que não se pode ultrapassar.



Finalmente, é importante relaxar os músculos. Para isso só terá que andar com uma velocidade ligeira durante 2-3 minutos até que as suas pulsações desçam da linha dos 65%. Isto evitará dores musculares, principalmente depois de uma sessão intensa. Também recomendamos acabar o programa com uns exercícios no chão de relaxação.

#### **NOTA FINAL.**

Esperamos que possa gozar da sua unidade. Com o seu programa controlado de exercícios dar-se-á conta das vantagens de sentir-se melhor, com mais vigor e com mais resistência à tensão. Poderá julgar por si próprio se merece a pena manter-se em forma.

#### **INSPECÇÕES E MANUTENÇÃO.-**

Apague a unidade e desligue o cabo da rede eléctrica.

Limpe o pó das superfícies da faixa de andar especialmente os corrimãos e a consola electrónica com um pano ou com uma toalha húmida. Não utilizem dissolventes.

Utilize um aspirador para aspirar cuidadosamente á volta de todos os componentes visíveis (faixa, estrutura, etc.). Apoiando a unidade sobre um dos laterais também poderá aspirar a parte inferior. Aspire também o interior

da caixa do motor soltando a tampa que protege o motor (tenha cuidado com os cabos).

**ATENÇÃO:** Verifique periodicamente que todos os elementos de sujeição estão devidamente apertados e correctamente conectados.

Reveja e aperte todas as partes da sua unidade de três em três meses.

O uso desta máquina com partes gastas ou debilitadas, como por exemplo a correia, a banda de deslizamento ou os rolos, poderia provocar lesões no utilizador.

Recomendamos que reponha as peças de desgaste ou rotura usando componentes originais. O uso de outros componentes ou partes poderia produzir lesões ou afectar o rendimento da máquina.

Quando tiver dúvidas sobre a condição de qualquer parte da máquina, não hesite em contactar com o S.A.T - Serviço de Assistência Técnica - , telefonando para o serviço de apoio ao cliente (ver página final do presente manual).

**O FABRICANTE RESERVA O DIREITO DE PODER MODIFICAR AS ESPECIFICAÇÕES DOS SEUS PRODUTOS SEM PRÉVIO AVISO**

## LOCALIZAÇÃO DE FALHAS OU DE AVARIAS

SINTOMAS	COMPROVAÇÕES	SOLUÇÕES
1. O monitor não acende.	1) Verifique se a máquina está ligada à rede, se o interruptor geral está na posição 1 e se a chave de segurança está posta.	1) Ligue o cabo à rede. Coloque o interruptor na posição 1 e ponha a chave de segurança.
2. O monitor acende-se e não funciona o motor.	2) Comprove que o limitador de corrente está para dentro.	2) Desligar a máquina e apertar o limitador de corrente. Lubrificar a banda.
3. Puxões ao andar em cima da banda.	3.a) Comprove lubrificação banda. 3.b) Comprove tensão banda deslizamento. 3.c) Comprove tensão correia de transmissão.	3.a) Lubrifique a banda de deslizamento. 3.b) Deixe a banda de deslizamento tensa. 3.c) Deixe a banda correia de transmissão tensa.
4. A máquina pára (salta o limitador de corrente).	4) Comprove lubrificação banda.	4) Apertar o limitador de corrente com o interruptor em 0 e lubrifique a banda de deslizamento.
5. O corrimão dá choques nas mãos.	5) Comprove se a tomada onde está ligada tem ligação à terra.	5) Ligar a máquina numa ficha com ligação à terra.
6. A banda fica descentrada.	6.a) Comprove nivelamento do chão. 6.b) Comprove a distorção da máquina.	

Para qualquer consulta, não hesite em contactar com o S.A.T - Serviço de Assistência Técnica - , telefonando para o serviço de apoio ao cliente (ver página final do presente manual).

## INDICAZIONI GENERALI.-

Legga con attenzione le istruzioni di questo manuale, fornisce indicazioni importanti sulla sicurezza, uso e manutenzione del tapis roulant.

Si devono seguire attentamente certe precauzioni di sicurezza, incluse le indicate a continuazione:

**1** Questo apparecchio è stato disegnato esclusivamente per il suo uso domestico.

**2** Il tapis roulant solo può essere usato da una persona allo stesso tempo. Solamente lo potranno usare persone il cui peso sia di 160Kg o meno.

**3** Collochi il tapis roulant su una superficie piana, con per lo meno 2 metri di spazio nella parte posteriore e 1 metro circa. Non lo collochi vicino ad una superficie che possa bloccare qualsiasi entrata d'aria. Per proteggere il pavimento od il tappeto da possibili danni, collochi sotto un tappetino.

**4** Il suo tapis roulant ha a disposizione una chiave di sicurezza. La chiave di sicurezza dovrà trovarsi sempre introdotta nel suo alloggiamento. In caso contrario, l'apparecchio non funzionerà. Quando usi il tapis roulant, fissi la corda ai suoi vestiti con il clip.

Tolga la chiave di sicurezza se non ha intenzione di usare l'apparecchio, e la conservi fuori dalla portata dei bambini e di terze persone.

**5** Prima di utilizzare il tapis roulant, si assicuri che funziona correttamente. Non usi mai una macchina che potrebbe essere danneggiata.

**6** È responsabilità del proprietario assicurarsi che tutti gli utenti del tapis

roulant siano stati adeguatamente informati su tutte le precauzioni necessarie da prendere.

**7** I genitori ed altre persone responsabili dei bambini devono tenere conto della natura curiosa di questi che li può spingere a situazioni e condotte che possono risultare pericolose. Per questo motivo devono sempre essere sorvegliati. Questo apparecchio non si potrà usare in nessun caso come un giocattolo.

**8** Non permetta che i bambini, invalidi o persone inabili usino il tapis roulant senza la stretta sorveglianza di una persona qualificata.

**9** In caso di emergenza, collochi i piedi nelle rotaie afferrandosi nel corrimano fino a che l'apparecchio non si fermi.

**10** Faccia uso del corrimano per salire e scendere dal tapis roulant e per cambiare la velocità. Non salti fuori dal nastro quando questo si trovi in movimento.

**11** Mantenga le mani lontane da qualsiasi delle parti mobili. Non collochi le mani, piedi o qualsiasi altro oggetto sotto il nastro del tapis roulant.

**12** Non si fermi sul nastro quando si trovi in funzionamento.

**13** Usi capi d'abbigliamento e scarpe adatti. Stringa correttamente i lacci delle scarpe. Per evitare lesioni ed un logorio non necessario del nastro, si assicuri che le sue scarpe non siano sporche.

**14** Non usi mai il tapis roulant all'aria aperta.

**15** Non è consigliabile mantenere il suo apparecchio permanentemente in un luogo umido dato che l'ossidazione sarebbe inevitabile.

**16** Faccia attenzione a non lubrificarlo eccessivamente dato che si potrebbe sporcare il pavimento od i tappeti che si trovano sotto l'apparecchio.

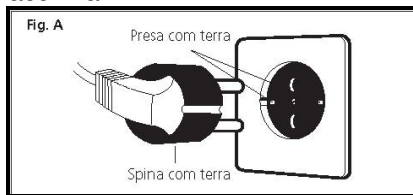
**17** Non usi accessori non consigliati dal fabbricante.

## ISTRUZIONI DI SICUREZZA.-

Questo prodotto deve avere un collegamento a terra. Se non funziona correttamente o si è guastato, il collegamento a terra fornisce un percorso di minor resistenza per la corrente elettrica per così ridurre il rischio di scariche elettriche. Questo prodotto è stato equipaggiato con un cavo che ha un conduttore a terra ed una spina con presa a terra. La spina si deve collegare ad una presa adatta, correttamente collocata e collegata a terra, d' accordo con la normativa locale.

**¡PERICOLO!** Un collegamento non corretto del conduttore dell' impianto a terra potrebbe dare come risultato il rischio di scariche elettriche. In caso di dubbi, chiedi consiglio ad un elettricista o tecnico specializzato per assicurarsi che il collegamento a terra sia corretto. Non modifichi la spina inclusa nell' apparecchio, se non entra nella presa elettrica chiedi ad un elettricista che installi una spina adatta. Questo apparecchio si deve utilizzare a 220-240 volt ed ha una presa a terra simile a quella mostrata nella Fig A. Si assicuri di collegare l' apparecchio ad una presa di corrente che abbia la stessa configurazione della spina. Non

usi nessun adattatore con questa macchina.



Sempre che faccia uso di un apparecchio elettrico, dovrà seguire le seguenti raccomandazioni:

**1** Prima di collegare l' apparecchio, verifichi se il voltaggio del suo impianto elettrico coincide con quello dell' apparecchio. Il voltaggio del suo impianto dovrà essere quello indicato nell' etichetta di caratteristiche e si deve assicurare che sia collegata ad una presa con la stessa configurazione della spina. Non deve usare nessun adattatore.

**2** Per ridurre il rischio di scosse elettriche, metta l' interruttore nella posizione "0" e solo allora lo stacchi dalla rete elettrica. Stacchi sempre la spina dell' apparecchio immediatamente dopo il suo uso e prima di procedere con la sua pulizia.

**3** Si assicuri che il tapis roulant sia spento e staccato prima di cominciare qualsiasi lavoro di montaggio o manutenzione.

**4** Non stacchi il tapis roulant tirando del cavo.

**5** Non usi il tapis roulant se ha il cavo elettrico danneggiato o logorato.

**6** Mantenga il cavo elettrico lontano da superfici calde.

## PROTEZIONE.-

Questo modello ha una protezione elettronica di fermata automatica per assicurare un'ottima conservazione dei circuiti sia elettronici che elettrici.

Questa protezione si attiverà se l'apparecchio subisce uno sforzo o riscaldamento anormali.

Se questo accadesse:

1.- Metta l'interruttore (L) che si trova nella carcassa nella posizione "0" (OFF) Fig.B.

2.- Prema l'interruttore di circuito (C) per riniziare.

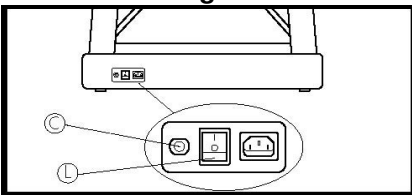
3.- A continuazione metta il citato interruttore nella posizione "I" (ON) e l'apparecchio si troverà di nuovo pronto per il suo uso.

Nel caso in cui la protezione si attivasse diverse volte, le cause probabili sono:

- condizioni di lavoro anormali,
- mancanza di lubrificazione del nastro,
- utilizzo di lubrificanti con dissolventi,
- nastro troppo teso.

Colleghi l'apparecchio ad una spina con presa a TERRA. Metta l'interruttore (L) in posizione [1].

Fig.B



## ISTRUZIONI DI MONTAGGIO.-

Estragga l'apparecchio dalla scatola e lo collochi sul pavimento come mostra la Fig.1.

**Si consiglia l'aiuto di una seconda persona per realizzare il suo montaggio.**

Verifichi di avere a disposizione tutti i pezzi: (1) Struttura principale; (3) Appoggio verticale (sinistra); (4) Appoggio verticale (destra); (16) Vite allen M8x25; (22) Vite filettata lamiera 4x16; (23) Vite filettata lamiera 4x25; (33) monitor; (45) Chiave di sicurezza; (63) Protezione inferiore appoggio Sinistro; (64) Protezione inferiore appoggio destro; (124) Chiave Allen 6mm; (127) Barattolo di lubrificante.

Segua con attenzione ognuno dei passi indicati nelle istruzioni di montaggio.

**1** In primo luogo prenda l'appoggio destro (4) colleghi i terminali (35) (36) Fig.2, a continuazione introduca l'appoggio nel supporto inferiore destro della struttura e l'avviti con le viti (16).

**2** A continuazione prenda l'appoggio (3) e lo introduca nel supporto inferiore sinistro della struttura ed avviticcon le viti (16).

**3** Sono necessarie un minimo di due persone per realizzare questo passo.

Durante il montaggio degli appoggi, una persona reggerà l'appoggio mentre l'altra stringe le viti (16). In questo modo, si eviteranno possibili incidenti.

**4** Collochi le protezioni inferiori (63) sinistra e (64) destra nella direzione indicata dalla freccia verso l'appoggio corrispondente come mostra la Fig.3.

## MONTAGGIO DEL MONITOR:-

**5** Colleghi il terminale del cavo di controllo (37) Fig.4 che fuoriesce dal monitor, al cavo di controllo (36) che fuoriesce dall'appoggio (4) ed introduca le viti (16) facendo attenzione a non agganciare i cavi, ed avviti con forza.

6 Collochi le protezioni inferiori (63) sinistra e (64) destra nella direzione indicata dalla freccia verso l' appoggio corrispondente come mostra la Fig.5 e le fissi con le viti (22) (23), come mostra la Fig.5.

## SPOSTAMENTO ED IMMAGAZZINAGGIO.-

Il tapis roulant è munito di ruote (76), Fig.6,

Lo spostamento del tapis roulant si deve realizzare nel modo indicato nella Fig.6. Anche se questo spostamento lo può realizzare una sola persona, a causa del peso della macchina è consigliabile l' intervento di due persone. È molto importante il modo in cui si afferra la macchina, **questa non deve mai essere presa afferrandola dal monitor elettronico.**

Una volta collocata la macchina nel luogo conveniente per il suo uso, depositarla con attenzione sul pavimento.

Per evitare qualsiasi rischio, NON muova il nastro su superfici che non siano lisce.

## MANUTENZIONE.-

Per realizzare un' ottima manutenzione del suo tapis roulant e per fare in modo che la frizione fra il nastro e la tavola sia minima, lubrifici la parte interna, Fig.7 (lo stile di corsa è sempre diverso, lubrifici con più attenzione la zona dove lei appoggia i piedi nel realizzare l' allenamento) con il barattolo di lubrificante (10).

Si raccomanda l'ingrassaggio della base del nastro tra la tavola e la fascia, a seconda de la frequenza d'uso.

Ore a settimana
-----------------

	<3	3-7	>7
Velocità(km/h)	<6	1 Anno	6 mesi
	6-12	6 mesi	3 mesi
	>12	3 mesi	2 mesi
			3 mesi

Nota: Il presente programma di manutenzione preventiva è solo per uso domestico.

Per gli usi commerciali si raccomanda una manutenzione mensile dell'unità.

In ambienti aggressivo, con grande dispersione di particelle o con persone di peso ad alta frequenza del foro di lubrificazione dovrebbero essere aumentati di conseguenza.

Dopo aver lubrificato, se il nastro scivola verifichi la sua tensione. Per tesare il nastro prenda la chiave allen da 6mm. e con l' apparecchio a 4Km/h giri le viti (R ed L) di un giro in senso orario.

**ATTENZIONE: l'utilizzo di lubrificante non fornito da BH o la mancanza di lubrificazione porta alla perdita della garanzia.**

## AGGIUSTAGGIO DEL NASTRO.-

Un assestamento non adeguato del tapis roulant sul pavimento nei quattro punti d' appoggio potrebbe causare uno spostamento laterale del nastro (X). Un preciso controllo di qualità regola e verifica il nastro di slittamento. Ciò nonostante, a causa delle diversità nel peso ed ai diversi stili di corsa, potrebbe subire spostamenti laterali.

Se il nastro si inclina verso destra o verso sinistra, fermi l' apparecchio.

## SPOSTAMENTO DEL NASTRO

## **VERSO DESTRA.-**

Questo processo è molto importante, segua con attenzione quanto indicato a continuazione. Per aggiustare il nastro metta il tapis roulant ad una velocità di 4 Km/ora. Nel caso in cui il nastro si sia spostato verso destra, giri la vite (R) del lato destro dell' apparecchio 1/4 di giro in senso orario. Osservi la posizione del nastro, se passato un minuto il nastro non si è centrato completamente, ripeta l' operazione. Se osserva uno spostamento eccessivo del nastro verso sinistra, giri leggermente la vite destra in senso antiorario Fig.8.

Una volta aggiustato il nastro, potrà cominciare di nuovo l' allenamento.

## **SPOSTAMENTO DEL NASTRO VERSO SINISTRA.-**

Nel caso in cui il nastro si sia spostato verso sinistra, giri la vite (L) del lato sinistro del suo apparecchio 1/4 di giro in senso orario. Osservi la posizione del nastro, se passato un minuto il nastro non si è centrato completamente, ripeta l' operazione. Se osserva uno spostamento eccessivo del nastro verso destra, proceda e giri leggermente la vite sinistra in senso antiorario Fig.8.

**Importante:** Una tensione eccessiva del nastro potrebbe causare una perdita di velocità del tapis roulant e perfino potrebbe creare deformazioni nel nastro. Per questo motivo, tenga presente che produce lo stesso effetto sulla posizione del nastro un giro in senso orario della vite destra (R) che un giro in senso antiorario della vite sinistra (L). Quindi nel caso di spostamenti eccessivi, potrebbe procedere alternativamente con una vite o l' altra per evitare di tesare troppo il nastro.

## **ISTRUZIONI D' USO.-**

### **CONDIZIONE FISICA.**

Essere in una buona forma fisica significa vivere pienamente. Nella società moderna si soffre una gran tensione. Il tipo di vita delle grandi città è principalmente sedentario. La nostra dieta è diventata troppo ricca in calorie e grassi. I medici sono unanimi nel consigliare un allenamento fisico regolare per controllare meglio il nostro peso, migliorare il nostro peso, migliorare la nostra forma fisica e rilassarci.

### **VANTAGGI DELL' ALLENAMENTO FISICO.-**

Un allenamento regolare al di sotto di un certo livello e con una durata di 15/20 minuti, si trasforma in aerobico.

L' allenamento aerobico fornisce principalmente ossigeno.

Normalmente si tratta di un allenamento continuo senza pause. In effetti, inoltre allo zucchero e grassi, il corpo ha bisogno di ossigeno. Un allenamento regolare migliora la facoltà del corpo di fornire ossigeno a tutti i suoi muscoli, allo stesso tempo migliora la funzione polmonare, la capacità di pompeggio del cuore e facilita la circolazione del sangue. Riassumendo, l' energia prodotta da un allenamento regolare brucia chilocalorie (conosciute come calorie).

### **ALLENAMENTO E CONTROLLO DEL PESO.-**

La nostra alimentazione si trasforma, fra altri elementi, in energia (calorie) per il nostro organismo.

Se consumiamo più calorie di quelle che bruciamo, il risultato sarà un aumento di peso ed al contrario, se si bruciano più calorie di quelle consumate, si perde peso. In riposo il nostro corpo brucia intorno a 70 calorie/ora per mantenere attive le funzioni vitali.

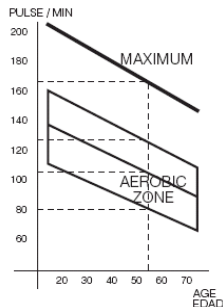
Il lavoro svolto dall'organismo si riflette nel ritmo cardiaco (pulsazioni) che aumenta con l'accrescersi dell'intensità del lavoro. Nel caso dell'apparecchio, lo sforzo da realizzare dipende dalla velocità della macchina. L'aumento comporta un aumento dell'intensità del lavoro e quindi un aumento del ritmo cardiaco. Se si mantiene costante l'intensità di lavoro, cioè con l'inclinazione e la velocità della macchina costanti, il ritmo cardiaco aumenta fino ad un punto a partire dal quale rimane invariato.

Il numero máximo di pulsazioni che una persona non deve superare viene denominato ritmo máximo e diminuisce con l'età.

Una formula semplice per calcularlo consiste nel sottrarre da 220 l'età in anni. Per essere corretto, l'esercizio deve essere mantenuto per 15-20 minuti tra il 65 e l'85% del ritmo cardiaco máximo e si consiglia di non superare l'85%.

Esempio: Età 50 anni.  
 $220 - 50 = 170$  pulsazioni

Ritmo cardiaco	Pulsazioni	
Massimo	170	
85%	144	Zona aeróbica
75%	127	
65%	112	



## PROGRAMMA D' ALLENAMENTO.-

Prima di cominciare qualsiasi programma d' allenamento e tenendo conto che i programmi cambiano in funzione dell' età e della condizione fisica, si consiglia una visita medica dato che con i suoi suggerimenti o consigli specifici otterrà migliori risultati. Qualsiasi sia il suo scopo finale, una miglioria della forma fisica, un controllo del suo peso od una riabilitazione, tenga presente che il suo allenamento dovrà essere progressivo, ben pianificato, vario e senza esagerazioni.

Consigliamo che la frequenza del suo allenamento sia da 3 a 5 volte a settimana.

Prima di cominciare una sessione è importante realizzare un riscaldamento di più o meno 2-3 minuti ad una velocità moderata. Questo proteggerà i suoi muscoli e preparerà adeguatamente il suo sistema cardiorespiratorio.

El passo seguente sarà durante 15-20 minuti ad un ritmo che porti le pulsazioni del battito cardiaco fra il 65 ed il 75% o fra il 75 e l' 85% nel caso di persone già allenate.



Più avanti, quando la nostra forma fisica sarà migliore, potremo distribuire il tempo fra i due livelli, tenendo conto che il numero di pulsazioni non deve sorpassare l' 85% (zona aerobica) e mai raggiungere il massimo del ritmo cardiaco che non possiamo sorpassare d' accordo con la nostra età.

Finalmente, è importante rilassare i suoi muscoli. Per questo, basta camminare ad una velocità moderata durante 2-3 minuti fino a che le sue pulsazioni scendano dalla linea del 65%. Questo eviterà dolori muscolari, soprattutto dopo una sessione intensa. È anche consigliabile finire il programma con esercizi di rilassamento a terra.

## **ISPEZIONI E MANUTENZIONE.-**

Spenga l' apparecchio e stacchi il cavo dalla rete elettrica.

Pulisca la polvere dalle superfici del tapis roulant con un panno od un asciugamano umido, specialmente gli appoggi, i corrimano e l' elettronico. Non usi dissolventi.

Usi un aspirapolvere per aspirare con attenzione attorno a tutti i componenti visibili (nastro, struttura, ecc). Appoggiando l' apparecchio sui laterali si può anche aspirare la parte inferiore. Aspiri anche l' interno della scatola del motore togliendo il coperchio che protegge il motore (faccia attenzione ai cavi).

**ATTENZIONE:** Verificare periodicamente che tutti gli elementi di fissaggio siano stretti a dovere, e correttamente collegati.

Controllare e stringere tutti i pezzi della vostra unità ogni tre mesi.

L'uso di questa macchina con pezzi consumati o indeboliti come per esempio la cinghia, la banda di scorrimento oppure i rulli potrebbero provocare delle lesioni all'utente.

Vi raccomandiamo di sostituire i pezzi consumati o rotti con pezzi di ricambio originali. L'uso di altri componenti o pezzi può causare danni personali o influire sul rendimento della macchina.

**NOTA FINALE:** Speriamo che il tapis roulant sia di suo gradimento. Con il programma controllato d' allenamento si renderà conto dei vantaggi: sentirsi meglio, con più vigore e con più resistenza alla tensione. Giudicherà lei stesso che vale la pena mantenersi in forma.

Se avete dei dubbi sullo stato di qualsiasi pezzo della macchina, non esitate a mettervi in contatto con il Servizio di Assistenza Tecnica, chiamando al telefono di attenzione al cliente (consultare l'ultima pagina del presente manuale).

**IL FABBRICANTE SI RISERVA IL DIRITTO DI MODIFICARE LE SPECIFICHE DEI SUOI PRODOTTI SENZA AVVERTIMENTO PREVIO**

## LOCALIZZAZIONI DI GUASTI O DANNI

SINTOMI	VERIFICHE	SOLUZIONI
1. Non si accende il monitor.	1) Si assicuri che l'apparecchio sia collegato alla rete elettrica, l'interruttore generale si trovi in posizione 1 e la chiave di sicurezza sia inserita nel suo alloggiamento.	1) Collegare il cavo alla rete elettrica. Collocare l'interruttore in posizione 1 e mettere la chiave di sicurezza.
2. Si accende il monitor e non funziona il motore.	2) Verificare che il limitatore di corrente sia in dentro.	2) Disinnestare la macchina e premere il limitatore di corrente. Lubrificare il nastro.
3. Strattoni nel camminare sul nastro.	3.a) Verificare la lubrificazione del nastro. 3.b) Verificare la tensione del nastro di slittamento. 3.c) Verificare la tensione della cinghia di trasmissione.	3.a) Lubrificare il nastro di slittamento. 3.b) Tesare il nastro di slittamento. 3.c) Tesare la cinghia di trasmissione.
4. L'apparecchio si ferma (salta il limitatore di corrente)	4) Verificare la lubrificazione del nastro.	4) Premere il limitatore di corrente con l'interruttore a 0 e lubrificare il nastro di scorrimento.
5. Il corrimano provoca scosse nelle mani.	5) Verificare che la presa dove è stata collegata abbia presa a terra.	5) Collegare l'apparecchio ad una spina con presa a terra.
6. Il nastro si sposta e non è centrato.	6.a) Verificare la livellazione del pavimento. 6.b) Verificare se l'apparecchio è zoppo.	

Per qualsiasi domanda, non esitate a mettervi in contatto con il Servizio di Assistenza Tecnica, chiamando al telefono di attenzione al cliente (consultare l'ultima pagina del presente manuale).

## ALGEMENE AANWIJZINGEN.-

Lees zorgvuldig de instructies in deze gebruiksaanwijzing. Deze geeft u belangrijke aanwijzingen over de veiligheid, het gebruik en het onderhoud van de loopband.

Voor het gebruik van elektrische apparaten dienen bepaalde veiligheidsmaatregelen in acht te worden genomen, waaronder de volgende:

**1** Dit apparaat is uitsluitend ontworpen voor gebruik binnenshuis.

**2** De loopband kan slechts door één persoon tegelijk gebruikt worden. Het apparaat dient alleen gebruikt te worden door personen met een gewicht van minder dan 160Kg.

**3** Plaats de eenheid op een egale ondergrond, met minimaal 2 meter ruimte aan de achterkant. Plaats het apparaat niet bij voorwerpen die de ventilatieopeningen kunnen blokkeren. Plaats een kleedje onder het apparaat om de vloer of vloerbedekking te beschermen.

**4** Het apparaat beschikt over een veiligheidssleutel. De veiligheidssleutel dient op de daarvoor bestemde plaats te zitten. Wanneer de sleutel niet op zijn plaats zit, treedt het apparaat niet in werking. Wanneer u het apparaat gebruikt, bevestig het koord dan aan uw kleding door middel van de clip.

Haal de veiligheidssleutel uit het apparaat wanneer u dit niet gebruikt en berg deze op buiten het bereik van kinderen of derden.

**5** Verzeker u ervan dat, voordat u de loopband gebruikt, het apparaat naar behoren functioneert. Gebruik het

apparaat niet wanneer dit mogelijkwijs beschadigd is.

**6** Het valt onder de verantwoording van de eigenaar zich ervan te verzekeren dat alle gebruikers van het apparaat gedegen geïnformeerd zijn over de benodigde voorzorgsmaatregelen.

**7** Ouders en andere personen die verantwoordelijk zijn voor kinderen, dienen er rekening mee te houden dat dezen van nature nieuwsgierig zijn en dat dit tot gevaarlijke situaties en gedrag kan leiden. Daarom dient er altijd toezicht te zijn. Dit apparaat mag onder geen beding als speelgoed gebruikt worden.

**8** Zorg ervoor dat kinderen, invaliden of onbekwame personen het apparaat uitsluitend onder toezicht van een bevoegd persoon gebruiken.

**9** In geval van nood, plaatst u de voeten op de rails en de handen op de handgreep totdat de band tot stilstand komt.

**10** Gebruik de handgreep om op of van de band af te stappen of om de snelheid te regelen. Stap niet van de band af wanneer deze in beweging is.

**11** Raak de bewegende onderdelen niet aan. Plaats nooit uw handen, voeten of enig ander voorwerp onder de band.

**12** Blijf niet stilstaan op de band wanneer deze in beweging is.

**13** Gebruik adequate kleding en schoeisel. Strik uw veters goed. Zorg ervoor dat de schoenzolen schoon zijn, om ongelukken en onnodige slijtage van de band te voorkomen.

**14** Het is niet aan te raden dat het apparaat zich constant in een vochtige ruimte te bevindt, omdat roestvorming dan onvermijdelijk is.

**15** Gebruik het apparaat nooit in de open lucht.

**16** Let erop dat u niet te veel olie gebruikt bij het smeren van het apparaat, omdat dit op de vloer of vloerkleden zou kunnen lekken, daar waar het apparaat staat.

**17** Gebruik geen accessoires die niet worden aanbevolen door de fabrikant.

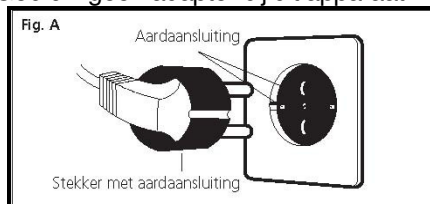
## VEILIGHEIDSVOORSCHRIFTEN.-

Dit product dient te worden aangesloten op een geaard stopcontact. Wanneer het apparaat niet correct functioneert of beschadigd is geraakt, zal de aardeaansluiting een traject van een lage weerstand vormen, waardoor de kans op elektrische schokken aanzienlijk wordt verminderd. Dit apparaat is uitgerust met een geaard snoer en stekker. De stekker dient verbonden te worden met een deugdelijk, op de juiste manier geïnstalleerd stopcontact, dat aan de plaatselijke normen voldoet.

**GEVAAR:** Een onjuiste aansluiting van de aardevoorziening van het apparaat kan een risico op elektrische schokken tot gevolg hebben. Wanneer u twijfelt, raadpleeg dan een elektrisch installateur of een gespecialiseerd technicus om u ervan te verzekeren dat de aardeaansluiting correct is. Breng geen veranderingen aan de bijgeleverde stekker aan; wanneer deze niet geschikt is voor uw elektriciteitsvoorziening, laat dan een elektrisch installateur een deugdelijke aansluiting installeren.

Dit apparaat dient te worden gebruikt op een 220-240 Volts circuit en heeft een geaarde stekker van een gelijksoortig type zoals wordt getoond in Fig.A. Verzekert u ervan dat het apparaat wordt aangesloten op een stopcontact met

dezelfde configuratie als de stekker. Gebruik geen adapter bij dit apparaat.



Bij gebruik van een elektrisch apparaat dient u altijd de volgende aanbevelingen in acht nemen:

**1** Controleer of het voltage van uw lichtnet overeenkomt met dat van het apparaat, voordat u het apparaat aansluit op het lichtnet. Het voltage van uw elektriciteitsnet moet overeenkomen met het voltage dat aangegeven wordt op het etiket met karakteristieken van het apparaat en verzekert u ervan dat de stekker van hetzelfde type is als het stopcontact. Gebruik geen enkele adapter.

**2** Voordat u de stekker uit het stopcontact neemt, zet u eerst de schakelaar op de stand "0" en pas daarna haalt u de stekker uit het stopcontact. Om het gevaar op elektrische schokken te vermijden dient u de stekker uit het stopcontact te halen direct nadat u het apparaat heeft gebruikt en voordat u overgaat tot het schoonmaken van het apparaat.

**3** Verzekert u ervan dat de loopband uitgeschakeld is en niet is aangesloten op het lichtnet voordat u begint met monteren of onderhoudswerkzaamheden.

**4** Trek niet aan het snoer om de stekker uit het stopcontact te halen.

**5** Gebruik het apparaat niet met een beschadigd of versleten snoer.

**6** Houd het aansluitsnoer verwijderd van warme oppervlakken.

## BESCHERMING.-

Dit model is uitgerust met een elektronische automatische stop beveiliging, die voor een optimaal behoud van zowel de elektronische als de elektrische circuits zorgt.

Deze beveiliging treedt in werking wanneer het apparaat een abnormale krachten ondergaat of oververhit raakt.

Wanneer dit zich voordoet:

1.- Zet u de schakelaar (L) die zich op de behuizing bevindt op de stand "0" (OFF) Fig.B.

2.- Druk op de circuitschakelaar (C) om te re-setten.

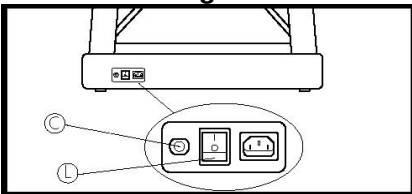
3.- Vervolgens zet u de schakelaar op de stand "1" (ON) en het apparaat is opnieuw gereed voor gebruik.

Wanneer de beveiliging verschillende malen achtereenvolgens in werking treedt, kunnen de volgende zaken de oorzaak zijn:

- abnormale belastingssituaties,
- gebrek aan smering van de band,
- gebruik van smeermiddelen met oplosmiddelen,
- loopband te strak gespannen.

Sluit het apparaat aan op een GEAARD stopcontact. Zet de schakelaar (L) op stand [1].

Fig.B



## MONTAGE INSTRUCTIES.-

Haal het apparaat uit de verpakking en plaats het op de grond, zoals wordt getoond in Fig.1.

**Het is raadzaam de hulp van een tweede persoon in te roepen voor**

## de montage.

Controleer of alle onderdelen aanwezig zijn:

- (1) Hoofdstructuur; (3) Verticaal framedeel (links) (4) Verticaal framedeel (rechts); (16) Inbusbout met afgeronde kop M8x25; (22) Plaatschroef 4x16; (23) Plaatschroef 4x25; (33) monitor; (45) Veiligheids-sleutel; (63) Afdekdeel frame onder (links); (64) Afdekdeel frame onder (rechts); (124) Inbussleutel 6mm; (127) Tube smeermiddel.

Volg alle stappen van deze montage instructies.

**1** Neem het rechter framedeel (4) eerst verbindt u de terminals (35) (36), Fig.2. Vervolgens plaatst u het framedeel aan de rechterkant van de hoofdstructuur en bevestigt dit met behulp van de schroeven (16).

**2** Vervolgens neemt u de framedeel (3) en plaatst deze aan de linkerkant van hoofdstructuur en bevestigt deze door middel van de schroeven (16)

**3** Voor de volgende handeling zijn minimaal twee personen nodig. Tijdens de montage van de framedelen, houdt één persoon de framedelen vast, terwijl de andere de schroeven (16) aandraait. Op deze manier worden eventuele ongelukken vermeden.

**4** Plaats de onderste afdekdelens (63) links en (64) rechts in de richting van de pijl op het corresponderende framedeel zoals wordt getoond in Fig.3.

## PLAATSING VAN DE MONITOR:

**5** Verbindt u de controlekabel (37) Fig.4, die uit de monitor steekt, met de controlekabel (36) die uit het frame (4) steekt en plaatst de schroeven (16), waarbij u ervoor dient te zorgen dat de kabels niet bekneld raken en draait de schroeven vast.

**6** Plaats de onderste afgedelen (63) links en (64) rechts in de richting van de pijl op het corresponderende framedeel zoals wordt getoond in Fig.5 en bevestig deze door middel van de schroeven (22) (23), zoals wordt getoond in Fig.5.

## VERPLAATSEN EN OPBERGEN.-

Het apparaat is voorzien van wieltjes (76), Fig.6,

De moet worden verplaatst zoals aangegeven op Fig.6. Ook al kan de verplaatsing door één persoon worden gedaan, toch is het wegens het gewicht van het apparaat aangeraden om het toestel met twee personen te verplaatsen.

Het is heel belangrijk om het toestel vooraan vast te nemen, **het toestel mag nooit worden verplaatst door de elektronische monitor vast te nemen.**

Eenmaal de machine op de haar plaats is aanbeland, laat men haar voorzichtig tot op de grond zakken Vervoer de loopband, dit ter voorkoming van gevaarlijke situaties, NIET over oneffen oppervlakken.

## ONDERHOUD.-

Voor een optimaal functioneren van uw apparaat, en om er voor te zorgen dat er zo min mogelijk wrijving ontstaat tussen de band en de plaat, dient u de binnenkant van de band, Fig.7, te

smeren (als gevolg van individuele loopstijlen dient u speciale aandacht te besteden aan de zone waar u uw voeten neerzet tijdens de oefeningen) met het bijgeleverde smeermiddel (10). Het wordt aanbevolen de basis van de riem tussen de plank en de band te smeren, afhankelijk van hoe vaak er gebruik van gemaakt wordt.

		Uur per week		
		<3	3-7	>7
Snelheid(km/h)	<6	1 jaar	6 maand	3 maand
	6-12	6 maand	3 maand	2 maand
	>12	3 maand	2 maand	1 maand

Opmerking: Dit preventieve onderhoudsschema is alleen bedoeld voor thuisgebruik.  
In geval van commercieel gebruik wordt aanbevolen elke maand onderhoud aan het toestel te plegen.  
In omgevingen agressief, met grote versnippering van deeltjes of met mensen van gewicht hoge frequentie van smering moet worden verhoogd.

Wanneer de band slijt nadat u deze gesmeerd heeft, dient u de spanning te controleren. Om de band te spannen neemt u de inbussleutel van 6mm. en met het apparaat op 4Km/uur draait u de schroeven (R en L) een slag in de richting van de wijzers van de klok.

## BELANGRIJK:

**Het gebruik van glijmiddel niet door BH geleverd of gebrek aan smering leidt tot verlies van de garantie.**

## **AFSTELLEN VAN DE BAND.-**

Een slechte afstelling van de vier steunpunten kan een zijdelingse verplaatsing van de band tot gevolg hebben (X). Een strenge kwaliteitscontrole regelt en controleert de bandloop. Toch kan het zijn, als gevolg van gewichtsverschillen en persoonlijke loopstijlen, dat er zich een zijdelingse verplaatsing voordoet.

Wanneer de band afwijkt naar rechts of naar links, breng het apparaat dan tot stilstand.

## **VERPLAATSING VAN DE BAND NAAR RECHTS.-**

Deze handeling is erg belangrijk. Volg de volgende stappen. Wanneer u de bandloop wilt afstellen zet het apparaat dat op een snelheid van ongeveer 4Km/uur. Wanneer de band zich naar rechts heeft verplaatst, draai u de schroef (R) aan de rechterkant van het apparaat 1/4 slag met de wijzers van de klok mee. Kijk naar de positie van de band, wanneer deze na één minuut niet geheel gecentreerd is, herhaalt u de handeling. Wanneer de band ten gevolge hiervan te veel naar links loopt, draai dan de schroef even tegen de wijzers van de klok in. Fig.8.

Wanneer u de band heeft afgesteld, kunt u opnieuw met de oefening beginnen.

## **VERPLAATSING VAN DE BAND NAAR LINKS.-**

Wanneer de band zich naar links heeft verplaatst, draai u de schroef (L) aan de linkerkant van het apparaat 1/4 slag met de wijzers van de klok mee. Kijk naar de positie van de band, wanneer deze na één minuut niet geheel gecentreerd is, herhaalt u de handeling. Wanneer de band ten gevolge hiervan te veel naar rechts loopt, draai dan de schroef even tegen de wijzers van de klok in. Fig.8.

Belangrijk: Wanneer de band te strak gespannen is kan dit een snelheidsverlies en zelfs vervorming van de band tot gevolg hebben. Houd er dus rekening mee dat een slag met de wijzers van de klok mee van de rechterschroef (R) hetzelfde effect heeft op de positie van de band als een slag tegen de wijzers van de klok in van de linkerschroef (L). Bij geval van grote afwijkingen kunt u beurtelings de linker en rechterschroef gebruiken om een te grote spanning van de band te voorkomen.

## **GEBRUIKSAANWIJZINGEN.- LICHAMELIJKE CONDITIE.**

Over een goede lichamelijke conditie beschikken is voluit leven. In de huidige maatschappij heerst veel stress. In de grote steden leidt men grotendeels een zittend bestaan. Onze eetgewoonten zorgen voor een overdaad aan calorieën en vetten.

Artsen schrijven unaniem regelmatige lichaamsbeweging voor om ons gewicht te controleren, om gewicht te verliezen, om onze lichamelijke conditie te verbeteren en om te ontspannen.

## **DE VOORDELEN VAN LICHAAMSBEWEGING.-**

Een regelmatige oefening, op een bepaald niveau en met een tijdsduur van 15/20 minuten, wordt een aërobe oefening. Een aërobe oefening is een oefening waarbij men voornamelijk zuurstof gebruikt. Normaal gesproken gaat het hier om een continue oefening zonder pauzes. Behalve suikers en vetten heeft het lichaam hierbij zuurstof nodig.

Het regelmatig doen van oefeningen, verbetert het vermogen van het lichaam om alle spieren van zuurstof te kunnen voorzien en tegelijkertijd worden de longfunctie, het pompvermogen van het hart en de bloedsomloop verbeterd. Samengevat worden tijdens de lichamelijke oefeningen kilocalorieën verbrand (bekend onder de naam calorieën).

## OEFENING EN LICHAAMSGEWICHTSCONTROLE.-

Ons voedsel wordt onder andere omgezet in energie (calorieën) voor ons organisme. Wanneer wij meer calorieën tot ons nemen dan dat we verbranden, heeft dit een gewicht-stoename tot gevolg en, andersom, wanneer er meer calorieën worden verbrand dan we tot ons nemen, verliezen we gewicht. Het lichaam in rust verbrandt ongeveer 70 calorieën per uur om de automatische levensfuncties in stand te houden.

De inspanning die door het lichaam wordt verricht, wordt weergegeven door het hartritme (polsslag), dat toeneemt wanneer de inspanning toeneemt.

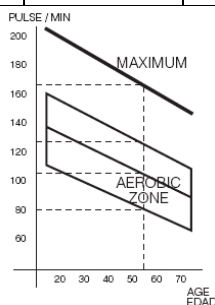
In het geval van de loopmachine hangt de te verrichten inspanning af de snelheid van het apparaat. De toename van een van beide brengt een verhoging van de inspanning met zich mee en dus een vergroting van het hartritme. Als we veronderstellen dat we de inspanning konstant houden d.w.z. dezelfde hellingshoek en een konstante snelheid, dan zal het hartritme toenemen tot een zekere waarde waarna het vervolgens konstat blijft. De maximale polsslag die een mens nooit te boven mag gaan, noemt men het maximale hartritme en dit verminderdt met de leeftijd. Een eenvoudige formule om dit ritme te

berekenen, is  $220$  verminderd met de leeftijd.

Een oefening, wil zij effectief zijn, moet een duur hebben van 15 a 20 minuten tussen de 65 en 85% van het maximale hartritme. Het is beter de 85% niet te overschrijden.

VOORBEELD: Leeftijd 50 jaar  
 $220 - 50 = 170$  slagen.

Hartritme	Polsslag	Aerobische zone
Maximum	170	
85%	144	
75%	127	
65%	112	



## OEFENPROGRAMMA.-

Voordat u begint met welk trainingsprogramma dan ook en aangezien trainingsprogramma's variëren naar gelang leeftijd en lichamelijke conditie, is het raadzaam eerst uw arts te raadplegen, omdat deze door suggesties en specifieke aanbevelingen de beste resultaten kan bewerkstelligen. Ongeacht of uw uiteindelijke doel verbetering van uw lichamelijke conditie, beheersing van uw gewicht of revalidatie is, dient u te beseffen dat de oefeningen progressief, gepland, gevarieerd en niet overmatig moeten zijn.

Wij bevelen aan om de oefeningen 3 tot 5 keer per week uit te voeren.



Voordat u begint is het belangrijk een warming-up van ca. 2-3 minuten uit te voeren met een gematigde snelheid. Dit beschermt uw spieren en bereidt uw hart en ademhalingsstelsel voor op de oefening.

Vervolgens gaat u de daaropvolgende 15-20 minuten over op een snelheid waarbij uw hartslag blijft tussen de 65 en 75% of tussen de 75 en 85% voor meer getrainde personen. Later, wanneer u uw lichamelijke conditie verbeterd heeft, kunt u de tijd verdelen tussen deze beide niveaus, er hierbij voor zorgend dat het aantal hartslagen nooit boven de 85% (aërobe zone) uitkomt en nooit de maximale hartslagfrequentie bereikt, welke men niet mag overschrijden overeenkomstig de leeftijd.

Aan het einde van iedere oefening is het belangrijk de spieren tot rust te laten komen. Hiervoor kunt u volstaan door, gedurende 2-3 minuten, met een lichte snelheid te blijven lopen, totdat uw hartslag beneden de 65% daalt. Dit voorkomt spierpijn, in het bijzonder na een intensieve training. Het verdient ook aanbeveling het programma af te sluiten met enige ontspanningsoefeningen op de grond.

### **LAATSTE OPMERKING.-**

Wij hopen dat u veel plezier heeft van dit apparaat. Door de gecontroleerde oefenprogramma's zult u zich bewust worden van de voordelen, zult u zich beter voelen, met meer kracht en beter tegen stress bestand zijn. Oordeel zelf of het de moeite waard is uw conditie op peil te houden.

### **CONTROLE EN ONDERHOUD.-**

Zet het apparaat uit en haal de stekker uit het stopcontact.

Verwijder stof van de loopband en vooral van het frame en de elektronische eenheid met een vochtige doek. Gebruik geen oplosmiddelen.

Gebruik een stofzuiger om zorgvuldig om alle zichtbare onderdelen (band, structuur, etc.) heen te zuigen. Door het apparaat op één kant te leggen kan ook de onderkant schoon gezogen worden. Zuig ook de binnenkant van de motoreenheid schoon door de beschermingskap los te halen (wees voorzichtig met de kabels).

**BELANGRIJK :** Controleer periodiek of alle sluitingen goed vastzitten en op de juiste wijze verbonden zijn.

Controleer elke drie maanden alle onderdelen op uw toestel en maak ze goed vast.

Gebruik van dit toestel met versleten onderdelen, bijv. de aandrijfband, loopband of rollers, kan letsel voor de gebruiker opleveren.

Het wordt aanbevolen dat u originele reserve-onderdelen gebruikt om versleten componenten te vervangen. Het gebruik van andere reserve-onderdelen kan letsel veroorzaken of de prestatie van het toestel beïnvloeden.

Als u twijfels hebt over enig onderdeel van dit toestel, aarzel dan niet contact op te nemen met de technische bijstandsdienst door dienstverlening te bellen (zie laatste pagina van de handleiding).

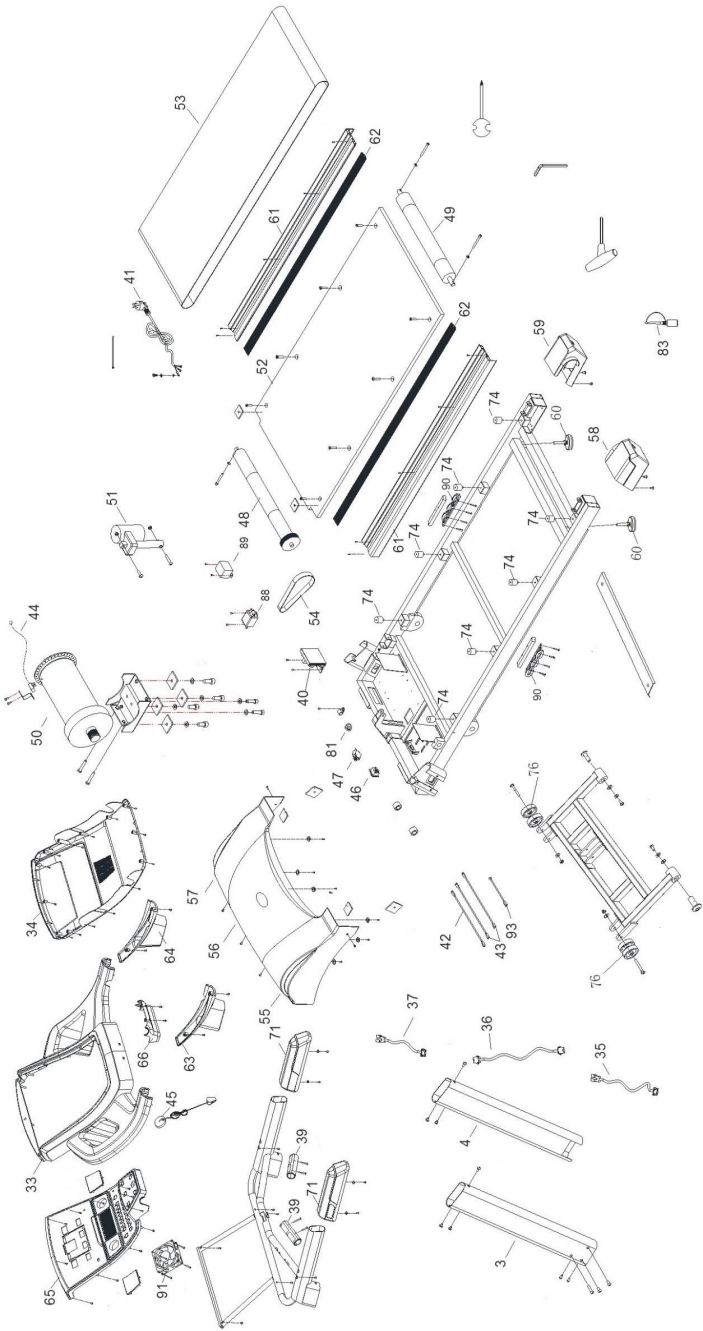
**DE FABRIKANT BEHOUDT ZICH HET RECHT VOOR DE SPECIFICATIES VAN HAAR PRODUCTEN ZONDER VOORAFGAANDE WAARSCHUWING TE WIJZIGEN**

## STORINGS- EN FOUTMELDINGEN

SYMPTOMEN	CONTROLE HANDELINGEN	OPLOSSINGEN
1. De monitor schakelt niet in.	1) Controleer of het apparaat is aangesloten op het lichtnet, de hoofdschakelaar op stand 1 staat en de veiligheidssleutel correct geplaatst is.	1) Sluit aan op het lichtnet. Zet de hoofdschakelaar op stand 1 en plaats de veiligheidssleutel.
2. De monitor schakelt in, maar de motor functioneert niet.	2) Controleer of stroombegrenzer naar binnen gericht is.	2) Haal stekker uit stopcontact en druk op de stroombegrenzer. Smeer de band.
3. Schokkende loop bij het lopen op de band.	3.a) Controleer smering van de band. 3.b) Controleer de spanning van de band. 3.c) Controleer spanning van de overbrengingsriem.	3.a) Smeer de band. 3.b) Span de band. 3.c) Span de overbrengingsriem.
4. Het apparaat slat af (de stroombegrenzer slaat af).	4) Controleer de smering van de band.	4) Druk op de stroombegrenzer met de schakelaar in positie 0 en smeer de band.
5. Het frame geeft elektrische schokken in de handen.	5) Controleer of het apparaat is aangesloten op een geaard stopcontact.	5) Sluit het apparaat aan op een geaard stopcontact.
6. De band loopt niet central.	6.a) Controleer of de ondergrond waterpas is. 6.b) Controleer of het apparaat stevig op de grond staat.	.

Als u twijfels hebt over enig onderdeel van dit toestel, aarzel dan niet contact op te nemen met de technische bijstandsdienst door dienstverlening te bellen (zie laatste pagina van de handleiding).

# G6182i



**Para pedido de repuesto:** Indicar el código de la pieza y la cantidad

**To order replacement parts:** State the part code and Quantity

**Pour toute commande pièces détachées:** Indiquer le code de la pièce et la quantité

**Bestellung von Ersatzteilen:** Bitte angeben Teil-code und Menge

**Para encomenda de peça de recambio:** Indicar o código da peça ea quantidade

**Per ordinare pezzi di ricambio:** Indicare il codice del pezzo e la quantità

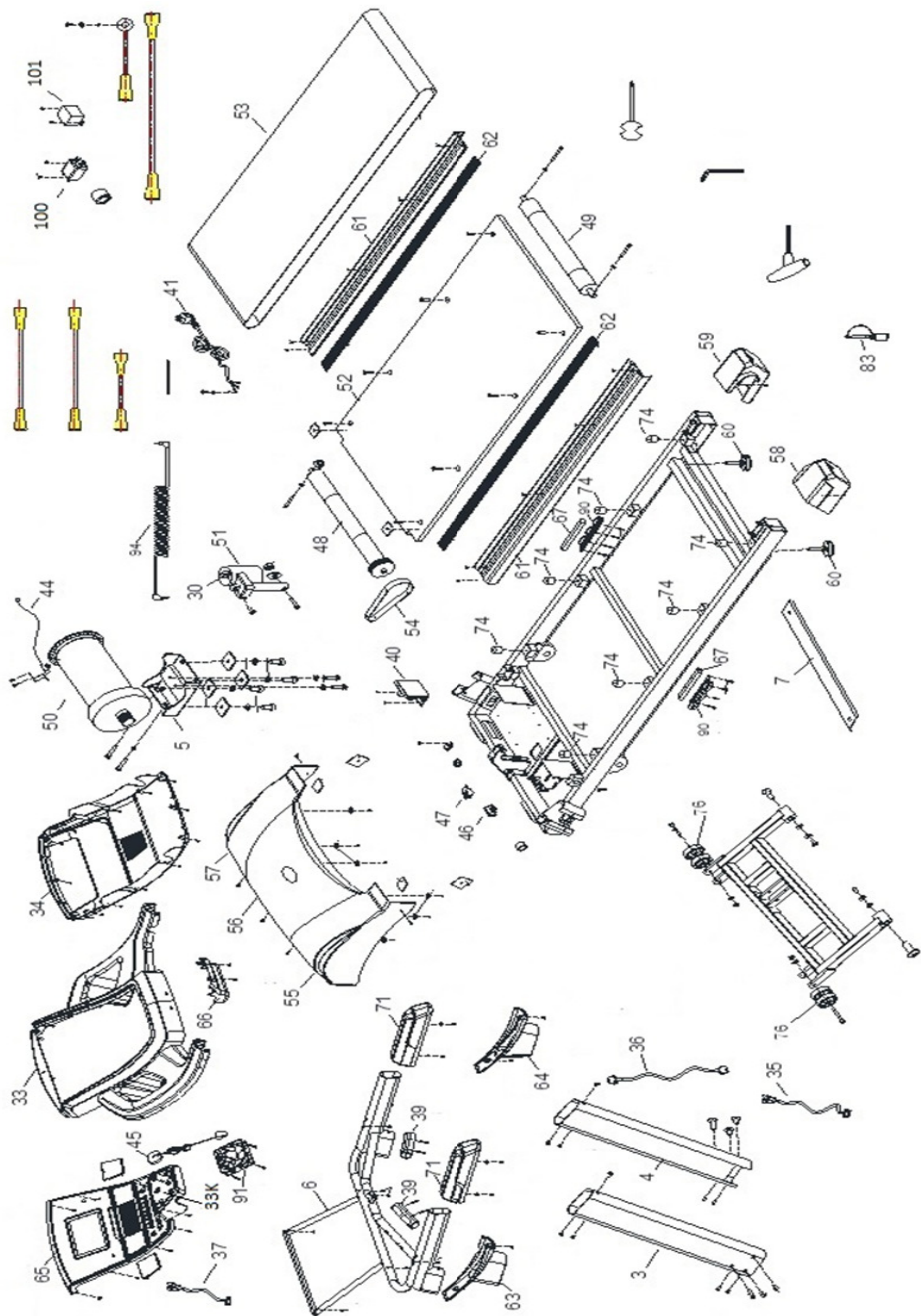
**Bestellen van vervangingsonderdelen:** Geef het deel code en de hoeveelheid

**Ejemplo / E.g. / Exemple / Beispiel / Exemplo /Esempio / Bijvoorbeeld:**  
**G6182i003** **1**

<b>NO.</b>	<b>English Description</b>	<b>Descripción en español</b>	<b>Code</b>
3	Left post	Mástil izquierdo	G6182i003
4	Right post	Mástil derecho	G6182i004
33	Console housing	Carcasa monitor	G6182052
34	Back cover of console	Tapa carcasa monitor	G6521034
35	Controller cable (L=1000)	Cable control (L=1000)	G6521035
36	Main cable (L=1500)	Cable principal (L=1500)	G6521036
37	Console cable (L=600)	Cable monitor (L=600)	G6521037
39	HANDLE PULSE SENSOR	HANDGRIPS	G6425104
40	Controller	Tarjeta control	G6521040
41	Power cord	Cable alimentación	G6521041
42	Wire (red)	Cable rojo	G6521042
43	Wire (black)	Cable negro	G6521043
44	SPEED SENSOR	Reenvío	G6521044
45	Safety key	Llave seguridad	G6172059
46	Switch	Interruptor	G6434075
47	Fuse	Fusible	G6521047
48	Front roller	Rodillo delantero	G6521048
49	Rear roller	Rodillo trasero	G6521049
50	Motor	Motor	G6521050
51	Incline motor	Motor de inclinación	G6521051
52	Running deck	Tabla	G6521052
53	Running belt	Banda	G6521053
54	Transmission belt	Correa transmisión	G6521054
55	Motor cover (left)	Tapa motor izquierda	G6521055
56	Motor cover (middle)	Tapa motor central	G6182i056
57	Motor cover (right)	Tapa motor derecha	G6521057

58	Rear cover (left)	Taco trasero izquierdo	G6521058
59	Rear cover (right)	Taco trasero derecho	G6521059
60	Feet pad	Pie ajustable	G6521060
61	Side rail	Carril lateral	G6521061
62	Central side rail	Rail central	G6521062
63	Handle bar cover (left)	Tapa mástil izquierda	G6182063
64	Handle bar cover (right)	Tapa mástil derecha	G6182064
65	Console	Monitor	G6182i065
66	Board fixed cover	Carcasa central inferior	G6182066
71	Grip	Funda pasamanos	G6182071
74	Shock absorber (1)	Amortiguador (1)	G6521074
76	Wheel (D78)	Rueda	G6521076
81	cable binder	Fusible	G6521081
82	Elastic Washer D12	Arandela muelle D12	G6521082
83	SILICON BOTTLE	BOTELLA DE SILICONA	G6427010
88	FILTER	Filtro	G6427077
89	INDUCEMENT	Choque	G6427078
90	CUSHION	AMORTIGUADOR CELDA	G6172100
91	FAN	VENTILADOR	G6425101
93	ground wire	Cable tierra	G6182093
104	Mp3 cable	Cable Mp3	G6182104

# G6182TFT



**Para pedido de repuesto:** Indicar el código de la pieza y la cantidad

**To order replacement parts:** State the part code and Quantity

**Pour toute commande pièces détachées:** Indiquer le code de la pièce et la quantité

**Bestellung von Ersatzteilen:** Bitte angeben Teil-code und Menge

**Para encomenda de peça de recambio:** Indicar o código da peça ea quantidade

**Per ordinare pezzi di ricambio:** Indicare il codice del pezzo e la quantità

**Bestellen van vervangingsonderdelen:** Geef het deel code en de hoeveelheid

**Ejemplo / E.g. / Exemple / Beispiel / Exemplo /Esemplio / Bijvoorbeeld:**  
**G6182i003** **1**

<b>NO.</b>	<b>English Description</b>	<b>Descripción en español</b>	<b>Code</b>
3	Left post	Mástil izquierdo	G6182i003
4	Right post	Mástil derecho	G6182i004
33	Console housing	Carcasa monitor	G6182052
33K	SAFETY KEY BOARD	TARJETA LLAVE SEGURIDAD	G6182i033K
34	Back cover of console	Tapa carcasa monitor	G6182053
35	Controller cable (L=1000)	Cable control (L=1000)	G6521035
36	Main cable (L=1500)	Cable principal (L=1500)	G6521036
37	Console cable (L=600)	Cable monitor (L=600)	G6521037
39	HANDLE PULSE SENSOR	HANDGRIPS	G6425104
40	Controller	Tarjeta control	G6182TFT040
41	Power cord	Cable alimentación	G6521041
44	SPEED SENSOR	Reenvío	G6521044
45	Safety key	Llave seguridad	G6521045
46	Switch	Interruptor	G6434075
47	Fuse	Fusible	G6521047
48	Front roller	Rodillo delantero	G6521048
49	Rear roller	Rodillo trasero	G6521049
50	Motor	Motor	G6521050
51	Incline motor	Motor de inclinación	G6521051
52	Running deck	Tabla	G6521052
53	Running belt	Banda	G6521053
54	Transmission belt	Correa transmisión	G6521054
55	Motor cover (left)	Tapa motor izquierda	G6521055

56	Motor cover (middle)	Tapa motor central	G6182i056
57	Motor cover (right)	Tapa motor drcha	G6521057
58	Rear cover (left)	Taco trasero izqudo	G6521058
59	Rear cover (right)	Taco trasero drcho	G6521059
60	Feet pad	Pie ajustable	G6182006
61	Side rail	Carril lateral	G6521061
62	Central side rail	Rail central	G6521062
63	Handle bar cover (left)	Tapa mástil izquda	G6182063
64	Handle bar cover (right)	Tapa mástil drcha	G6182064
65	Console	Monitor	G6182TFT065
66	Board fixed cover	Carcasa central inferior	G6182066
71	Grip	Funda pasamanos	G6182071
74	Shock absorber (1)	Amortiguador (1)	G6521074
76	Wheel (D78)	Rueda	G6521076
81	cable binder	Fusible	G6521081
83	SILICON BOTTLE	BOTELLA DE SILICONA	G6427010
90	DECORATION	DECORACION	G6172100
91	FAN	VENTILADOR	G6425101
94	CABLE MP3	CABLE MP3	G6182TFT094
100	FILTER	Filtro	G6427077
101	INDUCEMENT	Choque	G6427078
102	CUSHION	AMORTIGUADOR CELDA	G6172100
103	FAN	VENTILADOR	G6425101

*Adquiera repuestos oficiales BH en nuestra web:*

*Get original spare parts on our website:*

*Vous pouvez obtenir des pièces de rechange d'origine sur notre site:*

*Sie können von Originalersatzteilen auf unserer Website zu erhalten:*

*Você pode obter peças de reposição originais no nosso site:*

*È possibile ottenere ricambi originali sul nostro sito:*

*U kunt originele onderdelen op onze website:*

**[www.bhfitnessglobalservices.com](http://www.bhfitnessglobalservices.com)**





Español	Por medio de la presente <i>Exercycle S.L.</i> declara que este producto cumple con los requisitos esenciales y cualesquiera otras disposiciones aplicables o exigibles de las Directivas 2009/125/CE, 2011/65/CE, 2014/30/CE, 2014/35/CE y 2006/42/CE.
English	Hereby, <i>Exercycle S.L.</i> , declares that this product is in compliance with the essential requirements and other relevant provisions of Directives 2009/125/EC, 2011/65/EC, 2014/30/EC, 2014/35/EC and 2006/42/EC.
Français	Par la présente <i>Exercycle S.L.</i> déclare que cette appareil est conforme aux exigences essentielles et aux autres dispositions pertinentes des directives 2009/125/CE, 2011/65/CE, 2014/30/CE, 2014/35/CE et 2006/42/CE.
Deutsch	Hiermit erklärt <i>Exercycle S.L.</i> , dass sich das Gerät in Übereinstimmung mit den grundlegenden Anforderungen und den übrigen einschlägigen Bestimmungen der Richtlinien 2009/125/EG, 2011/65/EG, 2014/30/EG, 2014/35/EG und 2006/42/EG befindet.
Português	<i>Exercycle S.L.</i> declara que este produto está conforme com os requisitos essenciais e outras disposições das Directivas 2009/125/CE, 2011/65/CE, 2014/30/CE, 2014/35/CE e 2006/42/CE.
Italiano	Con la presente <i>Exercycle S.L.</i> dichiara che questo prodotto è conforme ai requisiti essenziali ed alle altre disposizioni pertinenti stabilite delle direttive 2009/125/CE, 2011/65/CE, 2014/30/CE, 2014/35/CE e 2006/42/CE.
Nederlands	Hierbij verklaart <i>Exercycle S.L.</i> dat het produkt in overeenstemming is met de essentiële eisen en de andere relevante bepalingen van richtlijn 2009/125/EG, 2011/65/EG, 2014/30/EG, 2014/35/EG en 2006/42/EG.

**BH FITNESS SPAIN**

EXERCYCLE,S.L.  
(Manufacturer)  
P.O.BOX 195  
01080 VITORIA (SPAIN)  
Tel.: +34 945 29 02 58  
Fax: +34 945 29 00 49  
e-mail: sat@bhfitness.com  
www.bhfitness.com

**POST-VENTA**

Tel: +34 945 292 012 /  
902 170 258  
Fax: +34 945 56 05 27  
e-mail: sat@bhfitness.com

**BH FITNESS NORTH AMERICA**

20155 Ellipse  
Foothill Ranch  
CA 92610  
Tel: + 1 949 206 0330  
Toll free: +1 866 325 2339  
Fax: +1 949 206 0013  
e-mail:  
fitness@bhnorthamerica.com  
www.bhnorthamerica.com

**BH FITNESS ASIA**

BH Asia Ltd.  
No.80, Jhongshan Rd.,  
Daya Dist.,  
Taichung City 42841,  
Taiwan. R.O.C.  
Tel.: +886 4 25609200  
Fax: +886 4 25609280  
E-mail: info@bhasia.com.tw

**BH FITNESS PORTUGAL**

MAQUINASPORT, APARELHOS  
DE DESPORTO, S.A.  
Rua do Caminho Branco Lote 8,  
ZI Oiã 3770-068 Oiã  
Oliveira do Bairro (PORTUGAL)  
Tel.: +351 234 729 510  
Fax: +351 234 729 519  
e-mail: info@bhfitness.pt

**BH SERVICE PORTUGAL**

Tel.: +351 234 729 510  
Fax: +351 234 729 519  
e-mail: info@bhfitness.pt

**BH FITNESS MEXICO**

BH Exercycle de México S.A. de  
CV  
Eje 132 / 136  
Zona Industrial, 2A Secc.  
78395 San Luis Potosí  
S:L:P: MÉXICO  
Tel.: +52 (444) 824 00 29  
Fax: +52 (444) 824 00 31  
www.bhlatam.com.mx

**BH FITNESS CHINA**

BH China Co., Ltd.  
Block A, NO.68, Branch Lane  
455, Lane 822,  
Zhen Nan RD., Li Zi Yuan,  
Putuo, Shanghai 200331, P.R.C.  
Tel: +86-021-5284 6694  
Fax:+86-021-5284 6814  
e-mail: info@i-bh.cn

**BH GERMANY GmbH**

Grasstrasse 13  
45356 ESSEN  
GERMANY  
Tel: +49 2015 997018  
e-mail:  
technik@bhgermany.com

**BH FITNESS UK**

Tel: 02037347554  
e-mail:  
sales.uk@bhfitness.com

**AFTER SALES – UK**

Tel.: 02074425525  
e-mail:  
service.uk@bhfitness.com

**BH FITNESS FRANCE**

SAV FRANCE  
Tel : +33 0810 000 301  
Fax : +33 0810 000 290  
savfrance@bhfitness.com

**BH SE RESERVA EL DERECHO A MODIFICAR LAS ESPECIFICACIONES DE SUS PRODUCTOS SIN PREVIO AVISO.**

**SPECIFICATIONS MAY BE CHANGED WITHOUT PRIOR NOTICE DUE TO OUR PROGRAMME OF CONTINUOUS PRODUCT DEVELOPMENT.**

**BH SE RÉSERVE LE DROIT DE MODIFIER LES SPECIFICATIONS DE SES PRODUITS SANS PRÉAVIS.**

**BH BEHALT SICH DAS RECHT VOR, ÄNDERUNGEN DER MODELL-ANGABEN OHRE VORHERIGE ANKÜNDIGUNG VORZUNEHMEN.**

**DATI TECNICI E COMMERCIALI RELATIVI AGLI ARTICOLI DEL PRESENTE CATALOGO POSSONO ESSERE SOGGETTI A VARIAZIONI SENZA ALCUN PRAVVISIO.**

**BH SE RESERVA O DIREITO A MODIFICAÇÃO ESPECIFICAÇÕES DOS SEUS PRODUCTOS SEM PRÉVIO AVISO.**

**DOOR KONSTANTE PRODUKTVERNIEUWING EN VERBETERING HOUDEN WIJ ONS HET RECHT VAN WIJZIGING VOOR ZONDER VOORAFGAAND BERICHT.**