

Instrucciones de montaje y utilización
Instructions for assembly and use
Instructions de montage et utilisation
Istruzioni di montaggio e uso

Fig.0

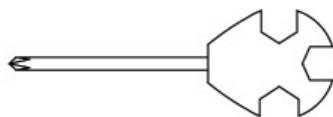
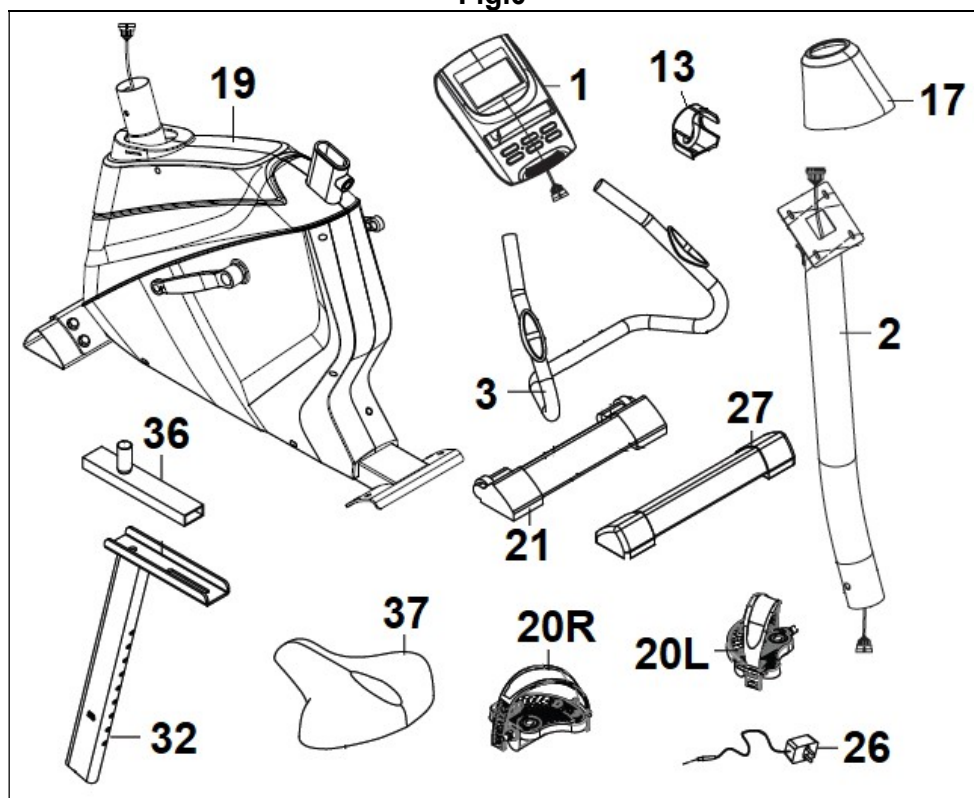


Fig.1

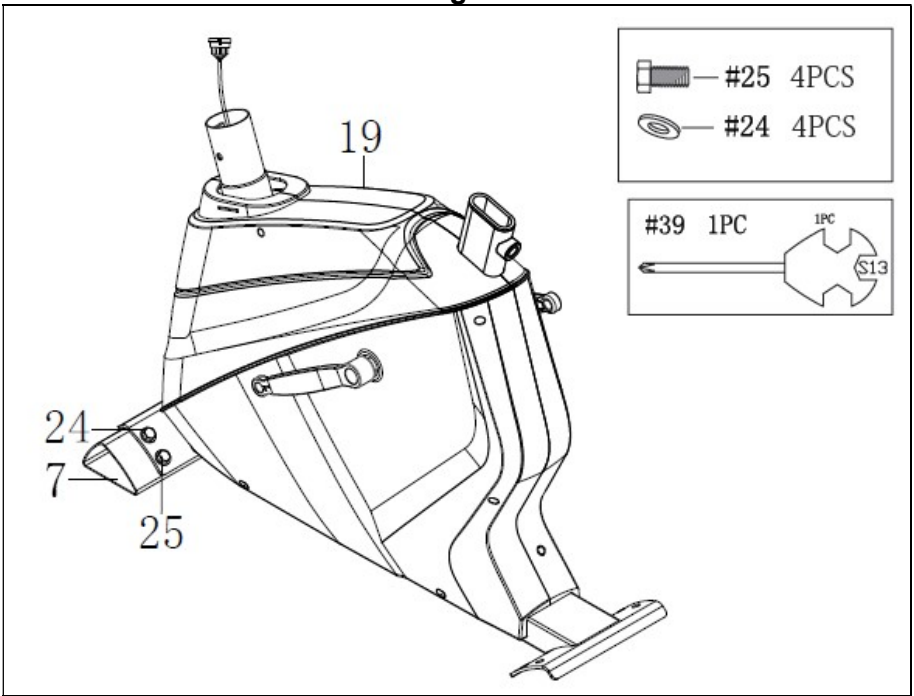


Fig.2

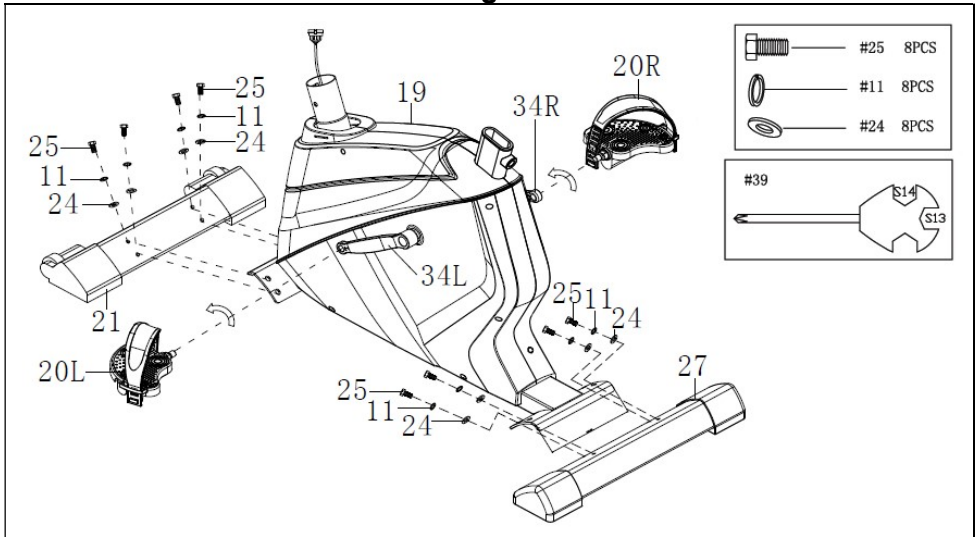


Fig.3

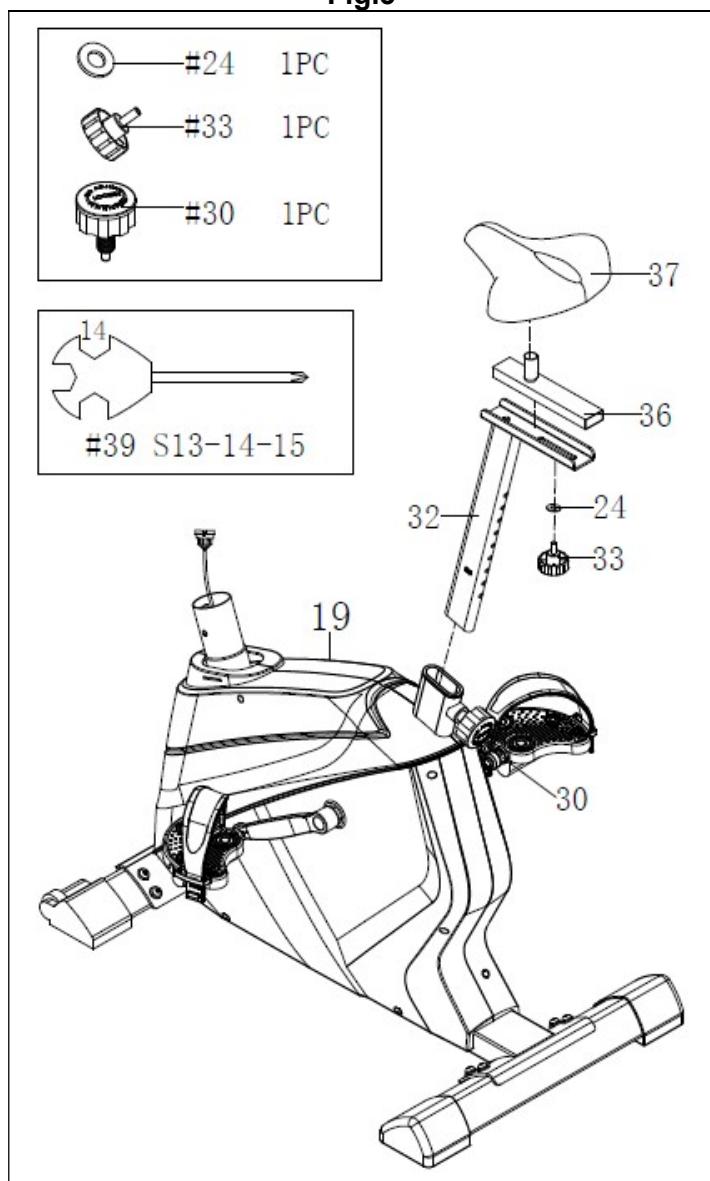


Fig.6

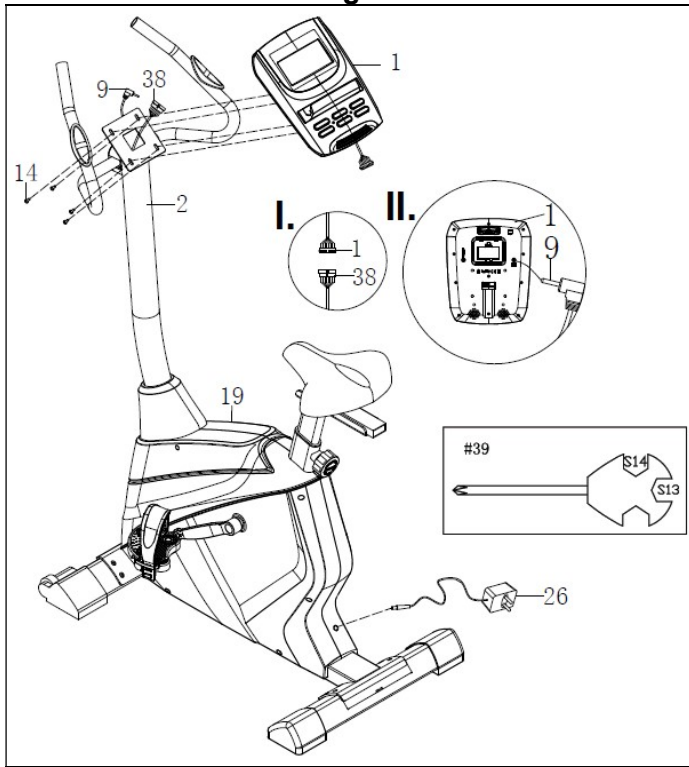
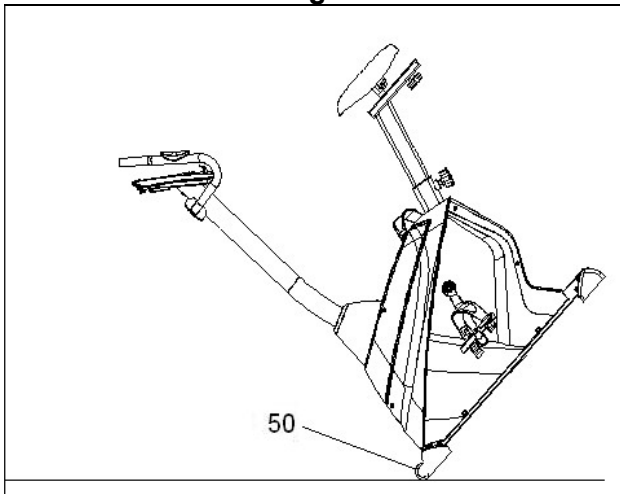


Fig.7



AVISO IMPORTANTE DE SEGURIDAD.-

PRECAUCIONES.

Esta bicicleta ha sido diseñada y construida de modo que proporcione la máxima seguridad. Sin embargo, deben aplicarse ciertas precauciones al utilizar aparatos de ejercicio. Lea el manual en su totalidad antes de montar y utilizar la bicicleta.

Asimismo, cumpla con las siguientes precauciones de seguridad:

1 Mantenga a los niños alejados de esta aparato en todo momento. NO los deje desatendidos en la habitación en la que guarda la bicicleta.

2 Sólo puede utilizar el aparato una persona cada vez.

3 Si sufre mareos, náuseas, dolor en el pecho o cualquier otro síntoma durante la utilización de este aparato, PARE el ejercicio. ACUDA A UN MÉDICO INMEDIATAMENTE.

4 Utilice el aparato sobre una superficie sólida y a nivel. NO utilice la bicicleta cerca del agua o al aire libre.

5 Mantenga las manos alejadas de las partes en movimiento.

6 Utilice una indumentaria adecuada para la realización de ejercicio. No use prendas holgadas que podrían engancharse en la bicicleta. Utilice siempre calzado para correr o para aeróbic cuando utilice la máquina. Átense los cordones correctamente.

7 Utilice este aparato sólo para los fines descritos en este manual. NO utilice accesorios no recomendados por el fabricante.

8 No coloque objetos cortantes alrededor de la máquina.

9 Las personas discapacitadas no deberán utilizar la máquina sin la asistencia de una persona cualificada o un médico.

10 Antes de utilizar este aparato, realice un calentamiento con ejercicios de estiramiento.

11 No utilice la bicicleta si no funciona correctamente.

Precaución: Antes de comenzar a utilizar la bicicleta, consulte a su médico. Esta advertencia es especialmente importante para personas de edades superiores a 35 años o con problemas de salud. Lea todas las instrucciones antes de utilizar cualquier aparato de ejercicio.

Guarde estas instrucciones.

INDICACIONES GENERALES.-

Lea atentamente las instrucciones de este manual.

Este le da indicaciones importantes sobre el montaje, seguridad y uso de la máquina.

1 Este aparato ha sido probado y cumple con la norma EN957 bajo la clase H.B. adecuado sólo para uso doméstico. El peso de usuario no debe exceder de 125Kg.

2 Los padres y otras personas responsables de los niños deben de tener en cuenta la naturaleza curiosa de estos y que puede llevarles a situaciones y conductas que pueden resultar peligrosas. Esta unidad no ha de utilizarse en ningún caso como juguete.

3 Es responsabilidad del propietario asegurarse que todos los usuarios de la máquina estén adecuados e informados sobre todas las precauciones necesarias.

INSTRUCCIONES DE MONTAJE.-

1.- Saque la unidad de la caja y compruebe que tiene todas las piezas Fig.0:

(19) Cuerpo central; (2) Tubo de remo; (3) Manillar; (1) Monitor electrónico; (17) Tapa frontal; (32) Tija de sillín; (21) Barra estabilizadora delantera con ruedas; (27) Barra estabilizadora trasera, con tacos regulables de altura; (37) Sillín; (36) Deslizadera; Pedales (20R) Derecho y (20L) Izquierdo; (13) Tapa de manillar frontal; (30) Pomo; (33) Pomo de sillín; (24) Arandela M8; (26) Adaptador; Llaves.

2.- MONTAJE DE LOS TUBOS CABALLETE.-

ATENCIÓN: Para la realización de este montaje se precisa la ayuda de una segunda persona.

Use la llave (39) para retirar los tornillos (25) y las arandelas (24) y guárdelos. Desmonte la chapa (7) y tírela, Fig.1.

Use la llave (39) para desmontar los tornillos (25) y las arandelas (11) y (24) de los tubos caballetes delantero (21) y trasero (27), Fig.2.

Coja el tubo caballete delantero (21) y sitúelo en la parte delantera de la unidad, como muestra la Fig.2, introduzca los tornillos (25), coloque las arandelas (24) y (11).

Seguido coja el tubo caballete trasero (27) y realice la misma operación del

montaje que en el caballete delantero, seguido apriete fuertemente, Fig.2.

3.- MONTAJE DE LOS PEDALES.- **Siga atentamente las instrucciones de montaje de los pedales, una colocación incorrecta podría dañar la rosca del pedal o de la biela.**

Las posiciones derecha e izquierda, habrán de tomarse montado el usuario en el sillín, en posición de hacer ejercicio.

El pedal derecho (20), marcado con la letra (R), se enroscara en sentido de giro agujas del reloj, en la biela derecha, marcada con la letra (R). Apriete fuertemente. Fig.2.

El pedal izquierdo (20), marcado con la letra (L), se enroscará en el sentido contrario a las agujas del reloj, en la biela izquierda, marcada con la letra (L). Apriete fuertemente Fig.2.

4.- MONTAJE DEL SILLÍN.-

Introduzca el tubo de tija (32) por el agujero del cuerpo principal (19), Fig.3, posicónelo y apriete el pomo (30).

Coloque la deslizadera (36) en el tubo de tija (32) usando el pomo (33) y la arandela (24), Fig.3.

Coloque el sillín (37) en la deslizadera (36) y fíjelo usando la llave (39), Fig.3.

5.- MONTAJE DEL TUBO REMO.-

Retire los tornillos (15), las arandelas (11) y (16) del cuerpo central (19).

Coja el mástil (2) e introduzca la tapa frontal (17). Acerque el mástil (2) al tubo saliente del cuerpo principal (19), conexione los cables (38) y (18), Fig.4. Seguido introduzca el tubo mástil (2) en el tubo saliente del cuerpo principal (19) y coloque los tornillos (15) y las arandelas (11) y (16) retiradas previamente, teniendo

cuidado en no pillar los cables. Deslice la tapa frontal (17) hacia abajo, Fig.4.

6.- COLOCACIÓN DEL MANILLAR.-

Retire los tornillos (12) y las arandelas (11) del mástil (2) usando la llave (40), Fig.5. Posicione el manillar (3) junto al mástil (2), Fig.5, coloque la tapa de manillar frontal (13) y atornille usando los tornillos (12) y las arandelas (11) retiradas previamente, Fig.5.

7.- COLOCACIÓN DEL MONITOR ELECTRÓNICO.-

Suelte los tornillos (14) de la parte trasera del monitor. Conecte los cables (38) y (1), Fig.6, I. Seguido posición el monitor (1) en el tubo de remo (2), teniendo cuidado de no pillar los cables, coloque los tornillos (14) y apriete. Conexione el terminal del hand-grip (9) en el terminal en la parte trasera del monitor como le muestra la Fig.6, II.

8.- NIVELACIÓN.-

Una vez colocada la unidad en su lugar definitivo, para la realización del ejercicio, compruebe que el asentamiento en el suelo y su nivelación sean correctos. Esto se

conseguirá girando más o menos los tacos de apoyo (29).

9.- MOVIMIENTO Y ALMACENADO.-

El aparato va equipado con ruedas, lo cual hace más fácil su traslado. Las dos ruedas situadas en la parte delantera del aparato sirven para guardarlo en el lugar elegido, con mayor facilidad, tal como se indica en la Fig.7.

CONEXIÓN A LA RED.-

Introduzca la clavija de enganche del transformador (26) en el punto de conexión del cuerpo central, y conecte el transformador de corriente a la red de 220 V, Fig.6.

Para cualquier consulta, no dude en ponerse en contacto con el (S.A.T). Servicio de Asistencia Técnica, llamando al teléfono de atención al cliente (ver página final del presente manual).

BH SE RESERVA EL DERECHO A MODIFICAR LAS ESPECIFICACIONES DE SUS PRODUCTOS SIN PREVIO AVISO

IMPORTANT SAFETY ADVICE.-

PRECAUTIONS.

This bicycle has been designed and constructed to provide maximum safety. Nevertheless, certain precautions should be taken when using exercise equipment. Read the whole manual before assembling and using the bicycle. The following safety precautions should also be observed:

1 Keep children away from this equipment at all times. DO NOT leave them unsupervised in the room where this bicycle is kept.

2 It can only be used by one person at a time.

3 If you experience dizziness, nausea, chest pains or any other symptom while using this appliance STOP the exercise. SEEK MEDICAL ATTENTION IMMEDIATELY

4 Use the appliance on a level, solid surface. DO NOT use the bicycle outdoors or close to water.

5 Keep your hands well away from any of the moving parts.

6 Wear clothing suitable for doing exercise. Do not use baggy clothing that might get caught up in the bicycle. Always wear running shoes or trainers when using the machine.

7 This appliance must only be used for the purposes described in this manual. DO NOT use accessories that are not recommended by the manufacturer.

8 Do not place sharp objects near the machine.

9 Disabled people should not use the machine without the assistance of a qualified person or a doctor.

10 Do warm up stretching exercises before using the equipment.

11 Do not use the bicycle if it is not working correctly.

Caution: Consult your doctor before beginning to use the bicycle. This advice is especially important for those over 35 or suffering from health problems. Read all of the instructions before using any exercise equipment. Keep these instructions safe for future use.

GENERAL INSTRUCTIONS.-

Carefully read through the instructions contained in this manual. It provides you with important information about assembly, safety and use of the machine.

1 This appliance has been tested and it complies with standard EN957 under class H.B., suitable for domestic use only. The weight of the user must not exceed 125kg.

2 Parents and/or those responsible for children should always take their curious nature into account and how this can often lead to hazardous situations and behaviour resulting in accidents.

Under no circumstances should this appliance be used as a toy.

3 The owner is responsible for ensuring that anyone who uses the machine is duly informed about the necessary precautions.

ASSEMBLY INSTRUCTIONS.-

1.- Take the unit out of its box and make sure that all of the pieces are there, Fig.0:

(19) Main body; (2) Main post; (3) handlebar; (1) Electronic monitor; (17) Front cover; (32) Saddle post; (21) Front stabiliser bar with wheels; (27) Rear stabiliser bar with adjustable feet; (37) Saddle; (36) Slider; Pedals (20R) Right and (20L) Left; (13) Handlebar front cover; (30) Knob; (33) Saddle knob; (24) Washer M8; (26) Adapter; Wrenches.

2.- FITTING THE STABILISER BARS.-

ATTENTION: The assistance of a second person is required for this stage of the assembly.

Remove the bolts (25) and washers (24) from the mounting plate (7) using wrench (39). Set the hardware aside and discard the mounting plate (7), Fig.1.

Use the Wrench (39) to unscrew the 8 Hex Bolts (25), 8 Spring Washers (11) and 8 Washers (24) from the Front Stabilizer (21) and rear stabilizer (27), Fig.2.

Align the holes to the Front Stabilizer (21) with the front of the Main Frame (19) and secure with 4 Hex Bolts (25), 4 Spring Washers (11) and 4 Washers (24) with Wrench (39), Fig2. Use the same procedure to attach the Rear Stabilizer (27), Fig.2.

3.- ATTACHING THE PEDALS.-

The assembly instructions for the pedals must be followed to the letter, fitting these incorrectly could damage the screw thread on the pedal or the crank.

Right and left refer to the position that the user adopts when sitting on the saddle to do the exercises.

The right pedal (20) is marked with the letter (R).

This screws onto the right-hand crank, also marked with an (R), in a clockwise direction.

Tighten securely Fig.2.

The left pedal (20) is marked with the letter (L). This screws onto the left-hand crank, also marked with an (L), in an anti-clockwise direction. Tighten securely Fig.2.

4.- ATTACHING THE SADDLE.-

Insert the Seat Post (32) into the Main Frame (19), Fig.3, adjust it to a suitable position and then secure it with the Adjustment Knob (30). Note: You may have to loosen the Adjustment Knob (30) to slide the Seat Post into the Main Frame (19). Secure the Seat Slider (36) on the Seat Post (32) with the Slider Knob (33) and Washer (24), Fig.3. Slide the Seat (37) onto the post on the Seat Slider (36) and tighten using Wrench (39), Fig.3.

5.- FITTING THE MAIN POST.-

Use the Allen Wrench (40) to take out the 4 Screws (15), 4 Spring Washers (11), 4 Arc Washers (16) from the Main Frame (19).

Slide the Post Cover (17) onto the Handlebar Post (2), then connect the Mid Sensor Wire 1 (38) to the Mid Sensor Wire 2 (18) that comes out of the Frame (19), Fig.4. Once connected, place the Handlebar Post (2) into the Main Frame (19) insert 4 Screws (15), 4 Arc Washers (16) and 4 Spring Washers (11). Secure with Allen Wrench (44). Once the screws are secure, slide the handlebar cover

down to cover bolts, Fig.4.

6.- FITTING THE HANDLEBAR.-

With the Allen Wrench (40) take the 2 Screws (12) and Spring Washers (11) out of the Handlebar Post (2), Fig.5. Align the Handlebar (3) with the bracket on the Handlebar Post (2) and attach with 2 Spring Washers (11) and 2 Screws (12). Tighten with Allen Wrench (40), Fig.5.

7.- FITTING THE ELECTRONIC MONITOR.-

Take the 4 Screws (14) out of the back of the console. Connect the Mid Sensor Wire 1 (38) with the Console (1), Fig.6, I. Then secure the Console (1) on the Handlebar Post (2) with 4 Screws (14). Insert the Hand Pulse Wire (9) into the hole at the Rear of Console (1), Fig.6, II. Insert the

8.- LEVELLING.-

Once the unit has been placed into its final position for doing exercise, make sure that it sits flat on the floor and

that it is level. This can be achieved by screwing the adjustable support blocks (29) up or down.

9.- MOVEMENT & STORAGE.-

The appliance is equipped with wheels making it easier to move about. The two wheels at the front of the appliance make it easy to store the machine away, as shown in Fig.7.

MAINS CONNECTION.-

Insert the jack on the transformer (26) into the connection hole on the main body and then plug the transformer into a 220 V mains supply, Fig.6.

Do not hesitate to get touch with the Technical Assistance Service if you have any queries by phoning customer services (see last page in manual)

BH RESERVES THE RIGHT TO MODIFY THE SPECIFICATIONS OF ITS PRODUCTS WITHOUT PRIOR NOTICE

IMPORTANTES CONSIGNES DE SÉCURITÉ.- PRÉCAUTIONS.

Cette bicyclette a été conçue et fabriquée de façon à ce qu'elle puisse offrir une sécurité maximale.

Néanmoins, l'utilisateur est tenu de prendre certaines précautions au cours de ses entraînements.

Avant de monter et d'utiliser ce vélo, veuillez lire attentivement cette notice et respecter les normes de sécurité indiquées ci-après:

1 Les enfants doivent être tenus à l'écart de cette machine. **NE PAS** laisser les enfants sans surveillance dans la pièce où se trouve la bicyclette.

2 Cet appareil ne peut être utilisé que par une personne à la fois.

3 En cas de malaises, nausées, douleur dans la poitrine ou tout autre symptôme durant l'utilisation de cet appareil, **ARRÊTEZ** l'exercice et **CONSULTEZ UN MÉDECIN**.

4 Cet appareil doit être utilisé sur une surface solide et bien nivelée. **NE PAS** utiliser le vélo à proximité de l'eau ni en plein air.

5 Tenir les mains à l'écart des éléments mobiles de la bicyclette.

6 Portez les vêtements appropriés pour réaliser vos exercices. Ne pas porter de vêtements amples qui risqueraient d'être happés par les pièces mobiles du vélo. Pour utiliser la machine, chaussez des chaussures de sport appropriées pour ce faire. Nouez bien vos lacets de chaussures.

7 Cet appareil ne doit être utilisé qu'aux fins indiquées dans cette

notice. **NE** pas utiliser d'accessoires autres que ceux recommandés par le fabricant.

8 Ne pas poser d'objets coupants aux abords de la machine.

9 Les personnes handicapées ne pourront utiliser la machine que si elles sont accompagnées par une personne qualifiée pour ce faire ou par un médecin.

10 Avant d'utiliser cet appareil, l'utilisateur doit faire des échauffements par l'intermédiaire d'exercices d'étirement.

11 Ne pas utiliser le vélo s'il fonctionne incorrectement.

Précaution: Consultez votre médecin avant d'entreprendre des exercices sur cette machine. Cette remarque s'adresse plus particulièrement aux personnes âgées de + de 35 ans et aux personnes qui ont des problèmes de santé. Avant d'utiliser un quelconque appareil d'exercice, veuillez lire toutes les précautions d'emploi.

Conservez cette notice.

CONSIGNES GÉNÉRALES.-

Lire cette notice très attentivement. Elle contient d'importantes informations sur le montage, la sécurité et l'utilisation de la machine.

1 Cet appareil a été testé et répond à la norme EN957 classe H.B. apte pour l'usage domestique uniquement. Le poids de l'utilisateur ne doit pas dépasser 125kg.

2 Les parents ou personnes à qui des enfants ont été confiés doivent tenir compte de leur soif de curiosité qui peut les conduire à avoir des conduites risquant de se traduire par des situations dangereuses. Cet appareil n'est pas un jouet.

3 Il incombe au propriétaire de vérifier si tous les utilisateurs de la machine sont habilités pour le faire et de leur fournir les informations requises à propos des précautions à prendre.

INSTRUCTIONS DE MONTAGE.-

1.- Sortir le produit de la boîte et assurez-vous que vous avez toutes les pièces Fig.0:

(19) Corps central; (2) Tube central; (3) Guidon; (1) Moniteur électronique; (17) Couvre frontal; (32) Tige de la selle ; (21) Barre stabilisatrice avant avec roues; (27) Barre stabilisatrice arrière, avec caches réglables en hauteur; (37) Selle; (36) Glissière; Pédales (20R) Droite et (20L) gauche; (13) Couvre guidon frontal; (30) Pommeau; (33) Pommeau de la selle; (24) Rondelle M8; (26) Transformateur; Clés.

2.- MONTAGE DES TUBES DU CHEVALET.-

ATTENTION: Pour la réalisation du montage demandez l'aide d'une deuxième personne.

Utiliser la clé (39) pour dévisser les 4 boulons hexagonaux (25) et les 4 rondelles de 8 mm (24) de la plaque de montage (7). Mettre les matériels fournis sur le côté. Et enlever la plaque de montage (7), Fig.1.

Utiliser la clé (39) pour dévisser les 8 boulons hexagonaux (25), les 8 rondelles à ressort (11) et les 8

rondelles (24) du stabilisateur avant (21) et du stabilisateur arrière (27), Fig.2.

Aligner les trous du stabilisateur avant avec ceux du châssis principal (19) avant de les fixer à l'aide de 4 boulons hexagonaux (25), de 4 rondelles à ressort (11) et de 4 rondelles (24). Serrer le tout avec une clé (39). Faites pareillement pour le stabilisateur arrière (27), Fig.2.

3.- MONTAGE DES PÉDALES.-

Suivez attentivement les instructions de montage des pédales, une mauvaise installation pourrait briser l'écrou de la pédale ou la bielle.

L'identification de la gauche et de la droite se fera avec l'utilisateur assis sur la selle, en position d'entraînement.

La pédale droite (20), identifiée avec la lettre (R), se visse dans le sens des aiguilles d'une montre, sur la bielle droite, identifiée par la lettre (R) Serrez durement. Fig.2.

La pédale gauche (20), identifiée avec la lettre (L), se visse dans le sens contraire des aiguilles d'une montre, sur la bielle gauche, identifiée par la lettre (L) Serrez durement. Fig.2.

4.- MONTAGE DE LA SELLE.-

Insérez le support de siège (32) au châssis principal (19), Fig.3, et ajustez-le de manière à ce que celui-ci soit convenable avant de le fixer à l'aide du bouton de réglage (30). À noter : Il est possible que vous ayez à dévisser le bouton de réglage (30) pour glisser le support à siège au châssis principal (19). Fixer le glissière de siège (36) au support à siège (32) à l'aide du bouton de la glissière (33) et de la rondelle (24), Fig.3, faites glisser le siège (37) à

l'intérieur du support situé sur la glissière de siège et fixez-y à l'aide de la clé (39), Fig.3.

5.- MONTAGE DU TUBE CENTRAL.-

Utiliser la clé allen (40) pour dévisser les 4 vis (15), les 4 rondelles à ressorts (11), les 4 rondelles courbées (16) du châssis principal (19). Faites glisser le support à couvercle (17) sur la tige avant (2), avant de connecter le câble du capteur du milieu 1 (38) au câble du capteur du milieu 2 (18) sortant de la monture (19), Fig.4, quand ceux-ci sont connectés, installez la tige avant (2) au châssis principal (19) à l'aide de 4 vis (15), de rondelles en arc (16) et de 4 rondelles à ressort (11) en utilisant la clé allen (44). Quand les vis sont fixées, faites glisser le protecteur du guidon afin que celui-ci couvre les boulons, Fig.4.

6.- MONTAGE DU GUIDON.-

Utiliser la clé Allen (40) pour dévisser les 2 vis (12), les rondelles à ressorts (11) de la potence du guidon (2), Fig.5. Aligner le guidon (3) avec le support de la potence du guidon (2), Fig.5, et les fixer à l'aide de 2 rondelles à ressort (11) et de 2 vis (12) avant de les serrer avec la clé Allen (40), Fig.5.

7.- INSTALLATION DU MONITEUR ÉLECTRONIQUE.-

Branchez le câble de capteur du milieu 1 (38) à la console (1), Fig.6, I. Ensuite, fixez la console (1) à la tige avant (2) à l'aide des 4 vis qui se trouvent à l'arrière de celle-ci. Par la suite, insérez le Câble

du capteur (9) à l'arrière de la console (1), Fig.6, II.

8.- NIVELLEMENT.-

Une fois le produit monté son emplacement définitif où auront lieu les entraînements, assurez-vous que de la stabilité et le nivellement sont corrects. Vous pourrez ajuster le nivellement en tournant les caches d'appui (29).

9.- MOUVEMENT ET RANGEMENT.-

Des roues de transport sont incorporés à l'appareil, ce qui permet de la déplacer plus facilement. Les deux roues situées à l'avant vous permettent de ranger le produit à l'endroit choisit facilement tel qu'indiqué à la Fig.7.

BRANCHEMENT AU RÉSEAU.-

Introduire la fiche de branchement du transformateur (26) dans le point de connexion du corps central, et connectez le transformateur de courant au secteur 220 V, Fig.6.

Pour toute information complémentaire et en cas de doute sur le bon état de l'une quelconque partie de la machine, n'hésitez pas à appeler le Service d'Assistance Technique (SAT) au numéro de téléphone d'Assistance Clientèle qui figure à la dernière page de cette notice.

**BH SE RÉSERVE LE DROIT DE
MODIFIER LES
CARACTÉRISTIQUES DE SES
PRODUITS SANS PRÉAVIS.**

AVVERTIMENTO IMPORTANTE DI SICUREZZA.- PRECAUZIONI.

Questa bicicletta è stata disegnata e costruita in modo che garantisca la massima sicurezza. Ciò nonostante si devono applicare certe precauzioni nell' usare apparecchi per fare allenamento. Legga il manuale nella sua totalità prima di montare ed utilizzare la bicicletta. Comunque osservi al dettaglio le seguenti precauzioni di sicurezza:

1 Mantenga i bambini lontani da questa apparecchio in ogni momento. **NON** li lasci senza sorvegliando nella stessa stanza dove si trova la bicicletta.

2 Solo può usare la bicicletta una persona allo stesso tempo.

3 Se soffre capogiri, nausea, dolori nel petto o qualsiasi altro sintomo durante l' uso di questo apparecchio, **FERMI** l' allenamento. **SI RECHI DA UN MEDICO IMMEDIATAMENTE.**

4 Usi l' apparecchio su una superficie solida e livellata. **NON** usi la bicicletta vicino all' acqua o all' aria aperta.

5 Mantenga le mani lontane dalle parti in movimento.

6 Usi capi d' abbigliamento adatti per la realizzazione dell' allenamento. Non usi capi larghi che potrebbero aggancarsi nella bicicletta. Usi sempre scarpe da corsa o per esercizi aerobici quando usi l' apparecchio. Si allacci le scarpe correttamente.

7 Usi questo apparecchio solo per gli scopi descritti in questo manuale. **NON** usi accessori non consigliati dal fabbricante.

8 Non collochi oggetti taglienti attorno alla bicicletta.

9 Le persone handicappate non dovranno usare l' apparecchio senza l' assistenza di una persona qualificata o un medico.

10 Prima di usare questo apparecchio, realizzi un riscaldamento con esercizi di stiramento.

11 Non usi la bicicletta se non funziona correttamente.

Precauzione: Prima di cominciare ad usare la bicicletta, chiedi consiglio medico. Questo consiglio è specialmente importante per persone con età superiore ai 35 anni o con problemi di salute. Legga tutte le istruzioni prima di usare qualsiasi apparecchio per fare allenamento.

Conservi queste istruzioni.

INDICAZIONI GENERALI.-

Legga attentamente le istruzioni di questo manuale, fornisce indicazioni importanti sul montaggio, sicurezza ed uso della macchina.

1 Questo apparecchio è stato verificato e controllato e segue la norma EN957 sotto la classe H.B. adatto solo per il suo uso domestico. Il peso dell' utente non dovrà sorpassare i 125Kg.

2 I genitori ed altre persone resopnsabili del bambini devono tenere conto della natura curiosa di questi che li può portare a situazioni e condotto che possono risultare pericolose. Questo apparecchio non si deve usare in nessun caso come un giocattolo.

3 È responsabilità del proprietario l'assicurarsi che tutti gli utenti dell'apparecchio siano stati correttamente informati su tutte le precauzioni necessarie da prendere.

ISTRUZIONI PER IL MONTAGGIO. -

1.- Estrarre l'unità dalla scatola e verificare che vi sono contenuti tutti i pezzi come da Fig.0:

(19) Unità principale; (2) Tubo; (3) Manubrio; (1) Monitor elettronico; (17) Coperchio frontale; (32) Tubo della sella; (21) Barra per stabilità anteriore con rotelle; (27) Barra per stabilità posteriore, con tasselli regolabili; (37) Sellino; (36) Slitta; Pedali (20R) Destro e (20L) Sinistro; (13) Coperchio Manubrio frontale; (30) Pomello; (33) Pomello del sellino; (24) Rondella M8; (26) Trasformatore.

2.- MONTAGGIO DEI TUBI DEI CAVALLETTI (BARRE DI STABILITÀ).-

ATTENZIONE: per la realizzazione di questa operazione è necessaria la presenza di una seconda persona.

Utilizzi la chiave (39) per rimuovere le viti (25) e le rondelle (24) e conservarle. Rimuova la lastra (7) e la getti, Fig.1.

Utilizzi la chiave (39) per rimuovere i bulloni (25) e le rondelle (11) e (24) dai tubi del cavalletto anteriore (21) e posteriore (27), Fig.2.

Prenda il tubo dello cavalletto anteriore (21) e lo posizioni nella parte anteriore dell'unità come mostrato nella Fig. 2, inserisca le viti (25), posizioni le rondelle (24) e (11).

Prenda quindi il tubo del cavalletto posteriore (27) ed esegua la stessa operazione di montaggio del cavalletto anteriore, quindi stringa saldamente, Fig.2.

3.- MONTAGGIO DEI PEDALI.- **Segui attentamente le istruzioni di montaggio dei pedali, un montaggio non corretto potrebbe danneggiare il filetto del pedale o della biella.**

Il riferimento a destro e sinistro viene considerata stando seduti sulla cyclette in posizione d'esercizio.

Il pedale destro (20), segnato con una (R), si avvita in senso orario nella biella destra segnata con una (R).Stringere con forza. Fig.2.

Il pedale sinistro (20), segnato con la lettera (L) si avvita in senso antiorario nella biella sinistra segnata con una (L).Stringere con forza. Fig.2.

4.- MONTAGGIO DEL SELLINO.-

Inserisca il supporto del sedile (32) attraverso il foro del corpo principale (19), Fig. 3, lo collochi e stringa la manopola (30).

Collochi lo slider (36) sul supporto del sedile (32) utilizzando la manopola (33) e la rondella (24), Fig.3.

Collochi il sellino (37) sullo slider (36) e lo fissi con la chiave (39), Fig.3.

5.- MONTAGGIO DEL TUBO DEL MONITOR.-

Rimuova le viti (15), le rondelle (11) e (16) dal corpo centrale (19).

Prenda il montante (2) e inserisca il tappo anteriore (17). Avvicini il montante (2) al tubo sporgente del corpo principale (19), colleghi i cavi (38) e (18), Fig.4.

Inserisca quindi il tubo montante (2) nel tubo sporgente del corpo

principale (19) e inserisca le viti (15) e le rondelle (11) e (16) precedentemente rimosse, facendo attenzione a non schiacciare i fili. Far scorrere il tappo anteriore (17) verso il basso, Fig. 4.

6.- POSIZIONAMENTO DEL MANUBRIO.-

Rimuova le viti (12) e le rondelle (11) dal montante (2) utilizzando la chiave (40), Fig.5. Posizioni il manubrio (3) accanto al montante (2), Fig.5, collochi la copertura anteriore del manubrio (13) e la avviti usando le viti (12) e le rondelle (11) precedentemente rimosse, Fig.5.

7.- POSIZIONAMENTO DEL MONITOR ELETTRONICO.-

Allenti le viti (14) sul retro del monitor. Collegare i cavi (38) e (1), Fig. 6, I. Posizioni quindi il monitor (1) sul tubo montante (2), facendo attenzione a non schiacciare i cavi, inserisca le viti (14) e stringa. Colleghi il terminale del hand-grip (9) al terminale sul retro del monitor come mostrato nella Fig. 6, II.

8.- LIVELLARE.-

Una volta collocata l'unità nel luogo definitivo dove verrà utilizzata, controllare il livello del pavimento e la

stabilità dell'attrezzo. Ciò potrà essere eseguitogirando i tasselli regolatori (29).

9.- SPOSTAMENTO E STOCCAGGIO.-

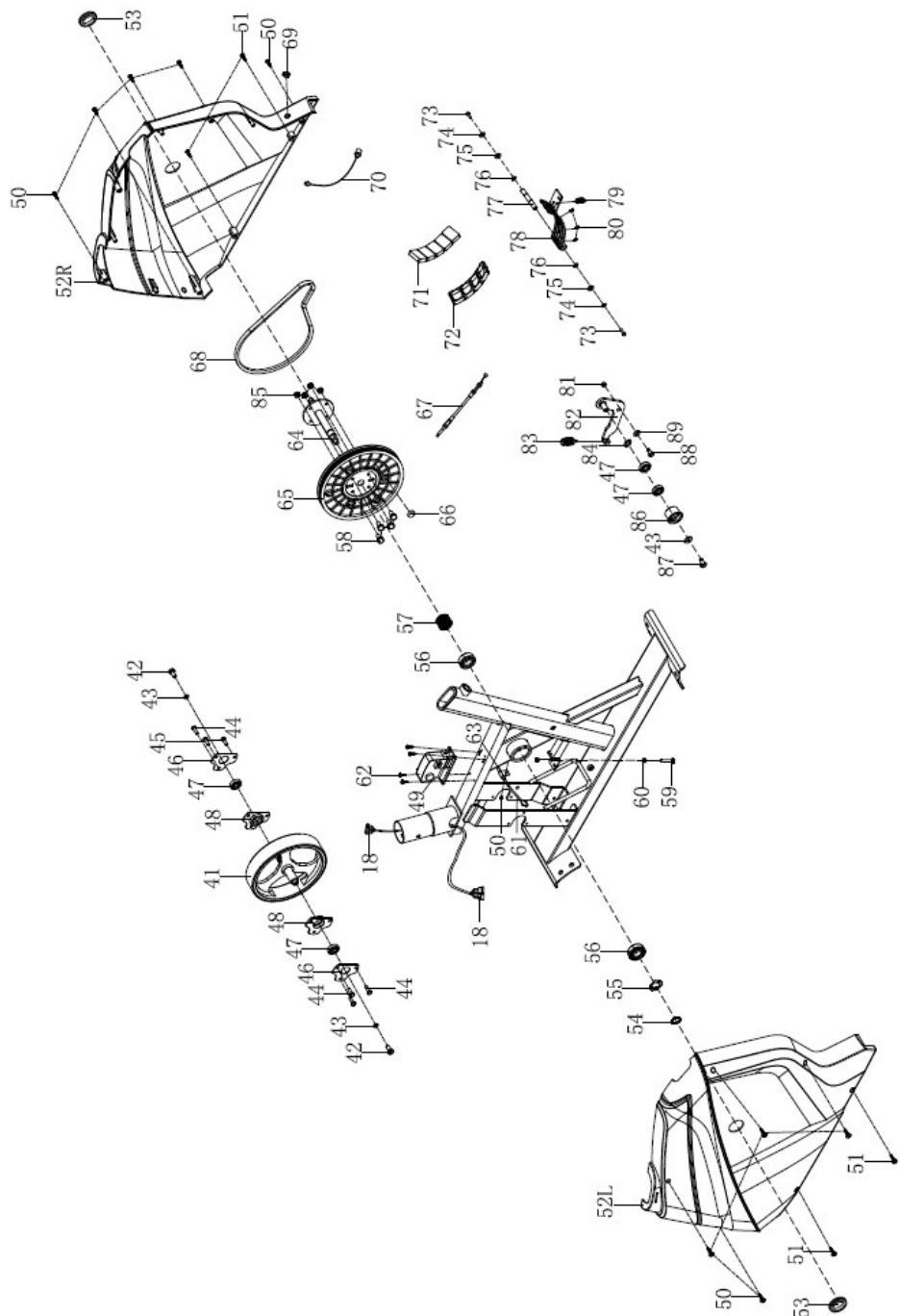
La macchina è attrezzata di rotelle che facilitano lo spostamento. Le rotelle situate nella parte anteriore della cyclette servono per aiutare a metterla via come indicato nella, Fig.7.

COLLEGAMENTO ALLA RETE ELETTRICA.-

Introduca la spina d' aggancio del trasformatore (26) nel punto di collegamento, del corpo centrale, e colleghi il trasformatore di corrente alla rete elettrica da 220 V, Fig.6.

Per qualsiasi domanda, non esitate a mettervi in contatto con il Servizio di Assistenza Tecnica, chiamando al telefono di attenzione al cliente (consultare l'ultima pagina del presente manuale).

BH SI RISERVA IL DIRITTO DI MODIFICARE LE SPECIFICHE DEI SUOI PRODOTTI SENZA AVVERTIMENTO PREVIO



Para pedido de repuesto: Indicar el código de la pieza y la cantidad

To order replacement parts: State the part code and Quantity

Pour toute commande pièces détachées: Indiquer le code de la pièce et la quantité

Bestellung von Ersatzteilen: Bitte angeben Teil-code und Menge

Para encomenda de peça de recambio: Indicar o código da peça ea quantidade

Per ordinare pezzi di ricambio: Indicare il codice del pezzo e la quantità

Bestellen van vervangingsonderdelen: Geef het deel code en de hoeveelheid

Ejemplo / E.g. / Exemple / Beispiel / Exemplo /Esemplio / Bijvoorbeeld:

200U001

1

NO.	English Description	Descripción en español	Code
1	Console	Monitor	200U001
2	Handlebar post	Tubo remo	200U002
3	Handlebar	Manillar	200U003
4	Foam grip	Espuma	200U004
5	Hand pulse	Hand-grip	200U005
6	End cap	Tapón	200U006
7	Mounting plate	Soporte	200U090
8	Screw ST4x19xD7	Tornillo ST4x19xD7	200U008A
9	Hand pulse wire	Cable hand-grip	200U009
10	Gromet	Pasatabiques	200U010
11	Spring washer 8mm	Arandela muelle 8mm	200U011
12	Screw 30mm	Tornillo 30mm	200U012
13	Clamp cover	Tapa manillar	200U013
14	Screw 10mm	Tornillo 10mm	200U014
15	Screw 16mm	Tornillo 16mm	200U015
16	Arc washer 8mm	Arandela 8mm	200U016
17	Post cover	Tapa tubo remo	200U017
18	Mid sensor wire 2	Cable com. medio	200U018
19	Main frame	Chasis	200U019
20	Pedal L/R	Set Pedales 1/2"	200U020
21	Front stabilizer	Caballote delantero	200U021
22	Screw ST 25mm	Tornillo ST 25mm	200U022
23L	Left front stabilizer cap	Taco caballote frontal izq	200U023L
23R	Right front stabilizer cap	Taco caballote frontal drc	200U023R
24	Washer 8mm	Arandela 8mm	200U024
25	Hex bolt 20mm	Tornillo 20mm	200U025
26	Adaptor	Adaptador 9V 1A	200U026

27	Rear stabilizer	Caballete trasero	200U027
28	Right/Left rear stabilizer cap	Taco caballete trasero	200U028
29	Adjustable foot	Pie ajustable	200U029
30	Post adjustment knob	Pomo	200U030
31	Seatpost sleeve	Casquillo tija sillín	200U031
32	Seat post	Tija sillín	200U032
33	Slider knob	Pomo sillín	200U033
34L	Crank L	Biela izquierda	200U034L
34R	Crank R	Biela derecha	200U034R
35	Seat slider cap	Tapón deslizadera sillín	200U035
36	Seat slider	Deslizadera sillín	200U036
37	Seat	Sillín	200U037
38	Mid sensor wire 1	Cable com. mástil	200U038
39	Wrench 13-14-15mm	Llave 13-14-15mm	200U039
40	Allen wrench 6mm	Llave allen 6mm	200U040
41	Flywheel	Volante	200U041
42	Bolt 12mm	Tornillo 12mm	200U042
43	Washer 6mm	Arandela 6 mm	200U043
44	Screw 10mm	Tornillo 10mm	200U044
45	Screw M6x8xD12	Tornillo M6x8xD12	200U045A
46	Fixed plate	Chapa volante	200U046
47	Bearing	Rodamiento	200U047
48	Bearing plate	Cajera rodamiento	200U048
49	Adjustment motor	Motor	200U049
50	Screw ST 19mm	Tornillo ST 19mm	200U050
51	Screw ST 16mm	Tornillo ST 16mm	200U051
52L	Chain cover L	Tapa izquierda	200U052L
52R	Chain cover R	Tapa derecha	200U052R
53	Crank hole cap	Tapón biela	200U053
54	Check ring D17	Casquillo D17	200U054A
55	Washer	Arandela	200U055
56	Bearing 6203-2RS	Rodamiento 6203-2RS	200U056A
57	Bushing D22xD17.1x5.5	Casquillo D22xD17.1x5.5	200U057A
58	Bolt M6x16xS10	Tornillo M6x16xS10	200U058A
59	Bolt 45mm	Tornillo 45mm	200U059
60	Nut	Tuerca	200U060

61	Speed sensor	Reenvío	200U061
62	Screw ST 16mm	Tornillo ST 16mm	200U062
63	Sensor holder	Soporte reenvío	200U063
64	Middle Axle	Eje	200U064A
65	Belt plate	Polea	200U065A
66	Magnet	Imán	200U066
67	Tension cable	Cable motor tensión	200U067
68	Belt 6PJ380	Correa 6PJ380	200U068
69	Nut	Tuerca	200U069
70	Mid sensor wire	Cable DC	200U070
71	Resistance magnet	Freno	200U071
72	Magnet grid	Separador freno	200U072
73	Bolt 16mm	Tornillo 16mm	200U073
74	Spring washer 6mm	Arandela muelle 6mm	200U074
75	Washer 6mm	Arandela 6mm	200U075
76	Check ring	Casquillo	200U076
77	Magnetic bracket axle	Eje freno	200U077
78	Magnetic bracket	Soporte freno	200U078
79	Tension spring	Muelle freno	200U079
80	Screw ST 10mm	Tornillo ST 10mm	200U080
81	Nylon nut	Tuerca	200U081
82	Idler wheel bracket	Chapa tensor	200U082
83	Tension spring	Muelle tensor	200U083
84	Washer 12mm	Arandela 12mm	200U084
85	Nylon nut M6xH6xS10	Tuerca M6xH6xS10	200U085A
86	Idler wheel	Rueda tensor	200U086
87	Bolt 10mm	Tornillo 10mm	200U087
88	Screw	Tornillo	200U088
89	Washer 12mm	Arandela 12mm	200U089



Español	Por medio de la presente <i>Exercycle S.L.</i> declara que este producto cumple con los requisitos esenciales y cualesquiera otras disposiciones aplicables o exigibles de las Directivas 2009/125/CE, 2011/65/CE, 2014/30/CE y 2014/35/CE.
English	Hereby, <i>Exercycle S.L.</i> , declares that this product is in compliance with the essential requirements and other relevant provisions of Directives 2005/32/EC, 2011/65/EC, 2014/30/EC and 2014/35/EC.
Français	Par la présente <i>Exercycle S.L.</i> déclare que cette appareil est conforme aux exigences essentielles et aux autres dispositions pertinentes des directives 2009/125/CE, 2011/65/CE, 2014/30/CE et 2014/35/CE.
Deutsch	Hiermit erklärt <i>Exercycle S.L.</i> , dass sich das Gerät in Übereinstimmung mit den grundlegenden Anforderungen und den übrigen einschlägigen Bestimmungen der Richtlinien 2009/125/EG, 2011/65/EG, 2014/30/EG und 2014/35/EG befindet.
Português	<i>Exercycle S.L.</i> declara que este producto está conforme com os requisitos essenciais e outras disposições das Directivas 2009/125/CE, 2011/65/CE, 2014/30/CE e 2014/35/CE.
Italiano	Con la presente <i>Exercycle S.L.</i> dichiara che questo prodotto è conforme ai requisiti essenziali ed alle altre disposizioni pertinenti stabilite delle direttive 2009/125/CE, 2011/65/CE, 2014/30/CE e 2014/35/CE.
Nederlands	Hierbij verklaart <i>Exercycle S.L.</i> dat het produkt in overeenstemming is met de essentiële eisen en de andere relevante bepalingen van richtlijnen 2009/125/EG, 2011/65/EG, 2014/30/EG en 2014/35/EG.

BH FITNESS SPAIN

EXERCYCLE, S.L.
(Manufacturer)
P.O. BOX 195
01080 VITORIA (SPAIN)
Tel.: +34 945 29 02 58
Fax: +34 945 29 00 49
e-mail: sac@bhfitness.com
www.bhfitness.com

POST-VENTA

Tel: +34 945 292 012
e-mail:
asistencia@bhfitness.com

BH FITNESS PORTUGAL

Rua do Caminho Branco Lote 8,
ZI Oiã 3770-068 Oiã
Oliveira do Bairro (PORTUGAL)
Tel.: +351 234 729 510
e-mail: info@bhfitness.pt

BH SERVICE PORTUGAL

Tel.: +351 234 729 510
e-mail: info@bhfitness.pt

BH GERMANY GmbH

Grasstrasse 13
45356 ESSEN
GERMANY
Tel: +49 2015 997018
e-mail: kundendienst@
bhgermany.com

BH FITNESS UK

Tel: 02037347554
e-mail: sales.uk@bhfitness.com

AFTER SALES – UK

Tel.: 02074425525
e-mail:
service.uk@bhfitness.com

BH FITNESS FRANCE

SAV FRANCE
Tel : +33 559 423 419

BH FITNESS ASIA

BH Asia Ltd.
No.80, Jhongshan Rd.,
Daya Dist.,
Taichung City 42841,
Taiwan. R.O.C.
Tel.: +886 4 25609200
Fax: +886 4 25609280
E-mail:
info@bhasia.com.tw

BH FITNESS MEXICO

BH Exercycle de México
S.A. de CV
Eje 132 / 136
Zona Industrial, 2A Secc.
78395 San Luis Potosí
S:L:P: MÉXICO
Tel.: +52 (444) 824 00 29
Fax: +52 (444) 824 00 31
www.bhlatam.com.mx

savfrance@bhfitness.com

ESESSTNI

BH SE RESERVA EL DERECHO A MODIFICAR LAS ESPECIFICACIONES DE SUS PRODUCTOS SIN PREVIO AVISO.

SPECIFICATIONS MAY BE CHANGED WITHOUT PRIOR NOTICE DUE TO OUR PROGRAMME OF CONTINUOUS PRODUCT DEVELOPMENT.

BH SE RÉSERVE LE DROIT DE MODIFIER LES SPECIFICATIONS DE SES PRODUITS SANS PRÉAVIS.

BH BEHALT SICH DAS RECHT VOR, ÄNDERUNGEN DER MODELL-ANGABEN OHRE VORHERIGE ANKÜNDIGUNG VORZUNEHMEN.

DATI TECNICI E COMMERCIALI RELATIVI AGLI ARTICOLI DEL PRESENTE CATALOGO POSSONO ESSERE SOGGETTI A VARIAZIONI SENZA ALCUN PRAVAVISO.

BH RESERVA O DIREITO DE PODER MODIFICAR AS ESPECIFICAÇÕES DOS SEUS EQUIPAMENTOS SEM AVISO PRÉVIO.

DOOR KONSTANTE PRODUKTVERNIEUWING EN VERBETERING HOUDEN WIJ ONS HET RECHT VAN WIJZIGING VOOR ZONDER VOORAFGAAND BERICHT.