

**Instrucciones de montaje y utilización**  
**Instructions for assembly and use**  
**Instructions de montage et utilisation**  
**Montage-und Gebrauchsanleitung**  
**Instruções de montagem e utilização**  
**Istruzioni di montaggio e uso**

Fig.1

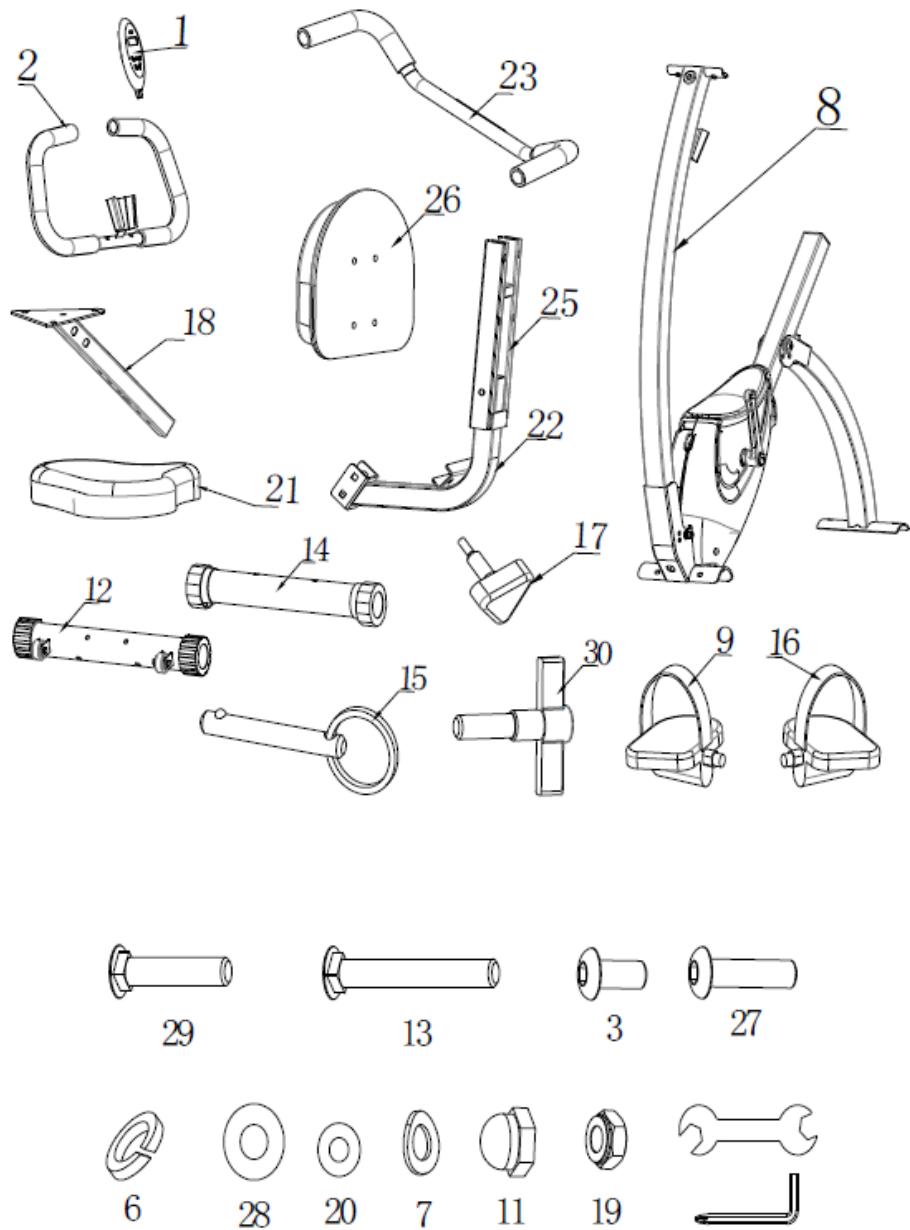


Fig.2

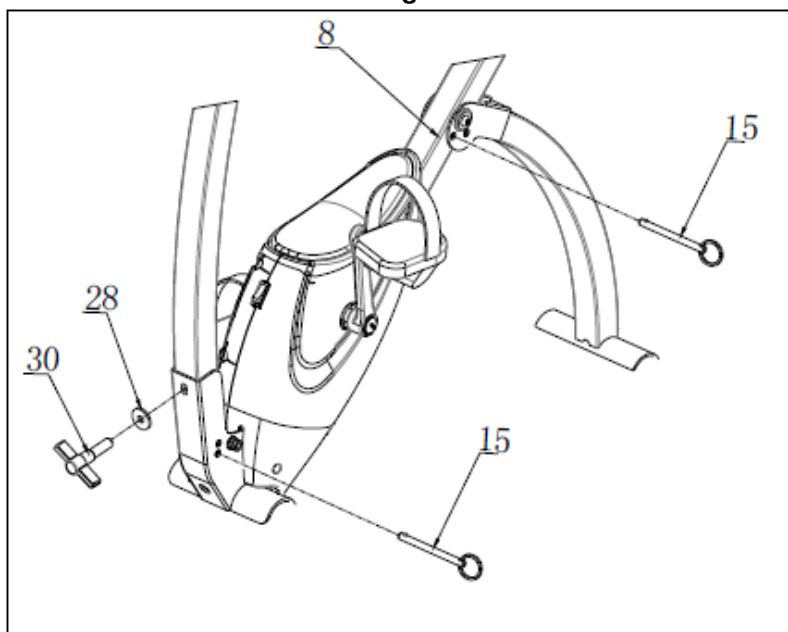


Fig.3

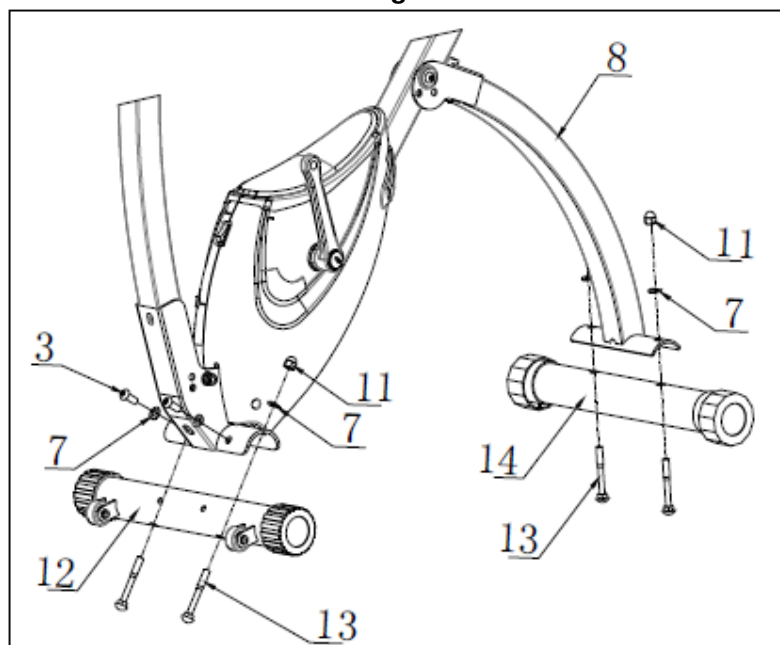


Fig.4

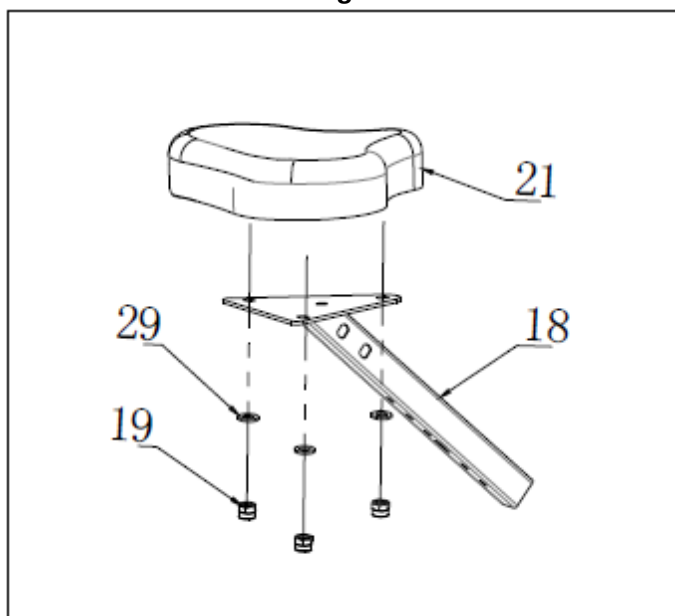


Fig.5

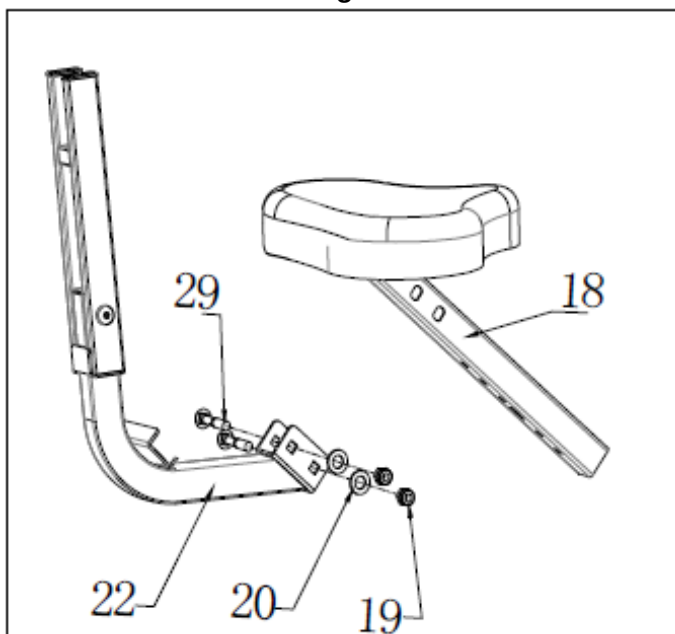


Fig.6

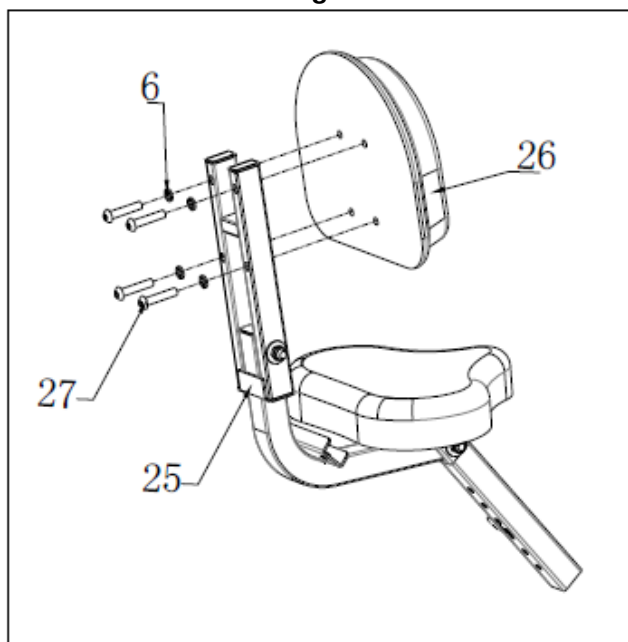


Fig.7

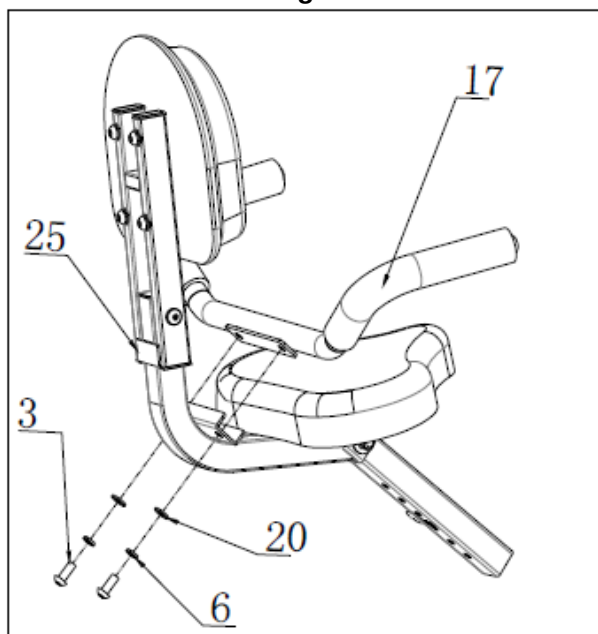


Fig.8

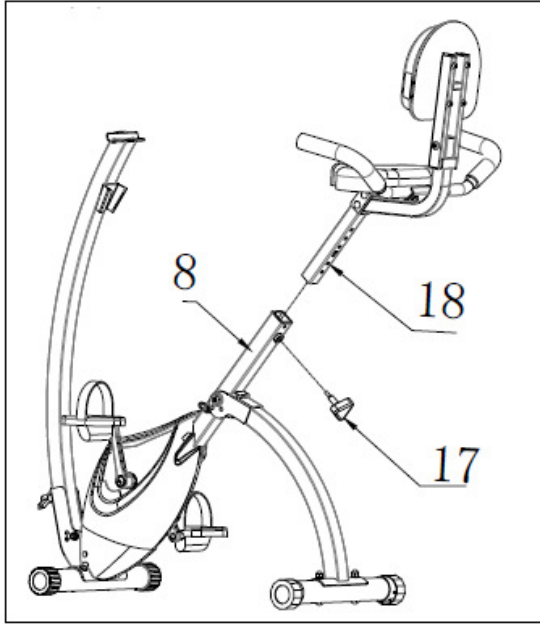


Fig.9

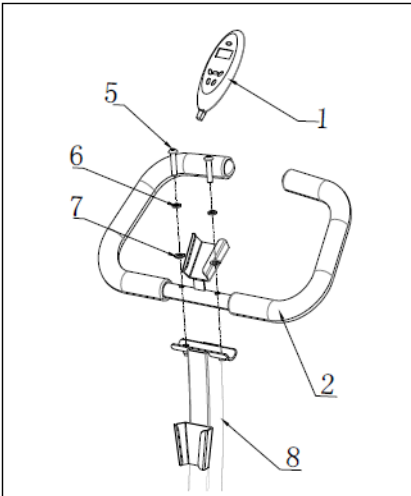
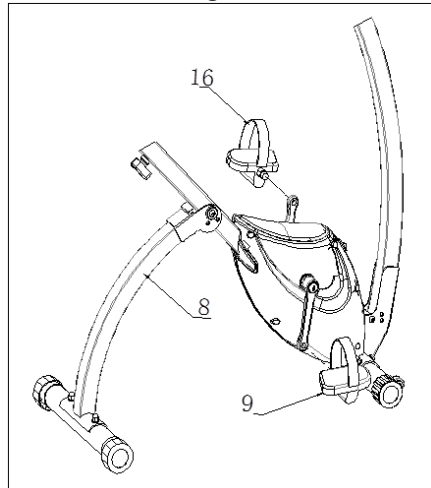


Fig.10



## **INDICACIONES GENERALES.-**

Esta bicicleta ha sido diseñada y construida de modo que proporcione la máxima seguridad. Sin embargo, deben aplicarse ciertas precauciones al utilizar aparatos de ejercicio. Lea el manual en su totalidad antes de montar y utilizar la bicicleta.

Antes de comenzar a utilizar la bicicleta, consulte a su médico. Esta advertencia es especialmente importante para personas de edades superiores a 35 años o con problemas de salud. Lea todas las instrucciones antes de utilizar cualquier aparato de ejercicio.

**Guarde estas instrucciones.**

**Este aparato está diseñado para un uso ocasional. No use el aparato más de 1-3 horas semanales y en sesiones de 30 minutos como máximo.**

## **PRECAUCIONES**

**1** Mantenga a los niños alejados de este aparato en todo momento. NO los deje desatendidos en la habitación en la que guarda la bicicleta.

**2** Sólo puede utilizar el aparato una persona cada vez.

**3** Si sufre mareos, náuseas, dolor en el pecho o cualquier otro síntoma durante la utilización de este aparato, PARE el ejercicio. ACUDA A UN MÉDICO INMEDIATAMENTE.

**4** Utilice el aparato sobre una superficie sólida y a nivel. NO utilice la bicicleta cerca del agua o al aire libre.

**5** Mantenga las manos alejadas de las partes en movimiento.

**6** Utilice una indumentaria adecuada para la realización de ejercicio. No use prendas holgadas que podrían engancharse en la bicicleta. Utilice siempre calzado para correr o para aeróbic cuando utilice la máquina.

**7** Utilice este aparato sólo para los fines descritos en este manual. NO utilice accesorios no recomendados por el fabricante.

**8** No coloque objetos cortantes alrededor de la máquina.

**9** Antes de utilizar este aparato, realice un calentamiento con ejercicios de estiramiento.

**10** No utilice la bicicleta si no funciona correctamente.

**11** Este aparato ha sido probado y cumple con la norma EN957 bajo la clase H.C. adecuado sólo para uso doméstico. El peso de usuario no debe exceder de 95Kg.

**12** Los padres y otras personas responsables de los niños deben tener en cuenta la naturaleza curiosa de estos y que puede llevarles a situaciones y conductas que pueden resultar peligrosas.

Esta unidad no ha de utilizarse en ningún caso como juguete.

**13** Utilice prendas de vestir y calzado adecuado. Átese los cordones correctamente.

## INSTRUCCIONES PARA EL EJERCICIO.-

El uso de la bicicleta le reportará diferentes beneficios, mejorará su condición física, tono muscular y, junto con una dieta baja en calorías, le ayudará a perder peso.

### 1 La fase de calentamiento

Esta fase acelera la circulación sanguínea en el cuerpo y pone a tono los músculos para el ejercicio. También reduce el riesgo de calambres y lesiones musculares. Es aconsejable realizar algunos ejercicios de estiramiento, según se muestra más adelante.



Realice cada estiramiento aproximadamente durante 30 segundos, no fuerce los músculos. Si siente dolor, PARE.

### 2. La fase de ejercicio

En esta fase se realiza el esfuerzo más importante.

Tras el ejercicio regular, los músculos de las piernas aumentarán su flexibilidad. Es muy importante mantener un ritmo constante.

Esta fase debería durar un mínimo de 12 minutos aunque se recomienda a la mayoría de la gente comenzar con períodos de 10-15 minutos.

### 3. La fase de relajación

Esta fase permite la relajación del sistema cardiovascular y muscular. Se trata de una repetición de los ejercicios de calentamiento, por ejemplo, reduciendo el ritmo, y continuando aproximadamente 5 minutos. Repita los ejercicios de estiramiento, y recuerde no forzar los músculos.

Según transcurran los días, necesitará entrenamiento más prolongados y de mayor intensidad. Es recomendable ejercitarse un mínimo de tres días por semana, en días alternos.

### Tonificación muscular

Para tonificar los músculos durante el ejercicio deberá seleccionar una resistencia alta. Esto implicará una mayor tensión sobre la musculatura de las piernas y quizás deba reducir el tiempo del ejercicio. Si también desea mejorar su forma física general, deberá cambiar su programa de entrenamiento. Realice los ejercicios de calentamiento y relajación de costumbre, pero cuando esté llegando al final de la fase de ejercicio, aumente la resistencia para someter sus piernas a un mayor esfuerzo. Deberá reducir la velocidad para mantener el ritmo cardíaco en la zona objetivo.

### Pérdida de peso

En este caso, el factor importante es el esfuerzo realizado. Cuando más intenso y más prolongado sea el trabajo, mayor será la cantidad de calorías quemadas. Efectivamente, el trabajo es el mismo que se realiza para mejorar la condición físico, pero el objetivo es diferente.



## **1. INSTRUCCIONES DE MONTAJE.-**

Saque la unidad de la caja y compruebe que tiene todas las piezas Fig.1:

(8) Cuerpo central; (2) Manillar; (18) Tija de sillín; (17) Mando regulador de altura del sillín; (12) Barra estabilizadora delantera con ruedas; (14) Barra estabilizadora trasera, con tacos regulables de altura; (21) Sillín; Pedales (9) Derecho y (16) Izquierdo; (3) Arandela plana M-6; (6) Arandela de muelle M-6; (13) Tornillos M-8x50; (10) Tornillos M-8x45; (7) Arandela curvada M-8;; (11) Tuerca ciega de M-8; (19) Tuerca de M-8; (5) Tornillos C/allen alomada M-8x35; (4) Tornillos de M-6x12; Llaves montaje pedales; Llave allen de 5mm.

**2.** Fije el chasis (8) introduciendo el pomo (30) con la arandela (28) y los pasadores (15) según se muestra en la Fig.2.

## **3. MONTAJE DE LAS BARRAS ESTABILIZADORAS.-**

Coja la barra estabilizadora (12) y sitúela en la parte delantera de la unidad, como muestra la Fig.3, introduzca los tornillos (13), de M-8x50, coloque las arandelas (7) y tuercas (11).

Seguido coja la barra estabilizadora trasera, (14) y realice la misma operación del montaje que en la barra estabilizadora delantera, seguido apriete fuertemente las tuercas (11).

## **4. MONTAJE DEL SILLÍN.-**

Suelte las tuercas (19) y las arandelas (20) de la parte inferior del sillín (21). Coloque el sillín (21) en dirección de la flecha Fig.4, sobre la chapa de la

tija (18), teniendo en cuenta que los agujeros de la tija le queden hacia la parte delantera del sillín, y apriete fuertemente las tuercas.

## **5. MONTAJE SOPORTE RESPALDO.-**

Junte la "U" del respaldo (22) con el tubo de la tija (18) Fig.5, coloque los tornillos (29) junto con las arandelas (20) y apriete con las tuercas (19).

## **6. COLOCACION RESPALDO.-**

Posicione el respaldo (26) en el soporte (25) Fig.6.

Atornillelo con los tornillos (27) junto con las arandelas (6) Fig.6.

## **7. MONTAJE DEL AGARRADERO SILLIN.-**

Posicione el agarradero (17) en el soporte (22) Fig.7. Introduzca los tornillos (3), junto con las arandelas (6) y las tuercas (20) y apriete fuertemente.

Inserte la tija (18) en la estructura (8) y fije la posición con el pomo (17) Fig. 8.

## **8. COLOCACIÓN DEL MANILLAR.-**

Posicione el manillar (2) en el tubo de la estructura (8), como muestra en la Fig.9, coloque los tornillos (5) junto con las arandelas (6) y (7) Fig.9 y apriete fuertemente.

Coloque el mando a distancia (1).

## **9. MONTAJE DE LOS PEDALES.-**

**Siga atentamente las instrucciones de montaje de los pedales, una colocación incorrecta podría dañar la rosca del pedal o de la biela.**

Las posiciones derecha e izquierda, habrán de tomarse montado el usuario en el sillín, en posición de hacer ejercicio.

El pedal derecho (9), marcado con la letra (R), se enroscará en sentido de giro agujas del reloj, en la biela derecha, marcada con la letra (R). Apriete fuertemente Fig.10.

El pedal izquierdo (16), marcado con la letra (L), se enroscará en el sentido

contrario a las agujas del reloj, en la biela izquierda, marcada con la letra (L). Apriete fuertemente Fig.10.

**BH SE RESERVA EL DERECHO A MODIFICAR LAS ESPECIFICACIONES DE SUS PRODUCTOS SIN PREVIO AVISO**

## Garantía

Este producto está garantizado por 2 años de conformidad con lo dispuesto en la Directiva 1999/44/CE, del Parlamento Europeo y del Consejo, de 25 de mayo de 1999, sobre determinados aspectos de la venta y garantía de los bienes de consumo, incorporada al derecho español en virtud de la Ley 23/2003, de 10 de julio, de garantías en la venta de bienes de consumo.

En este sentido, EXERCYCLE, S.L., provista de NIF B-01029032 y con domicilio en Vitoria, calle Zurrupitieta, 22, garantiza este producto.

<b>Fecha de compra.-</b>	<b>Comprado en.-</b>
<b>Comprador.-</b>	<b>Sello del distribuidor.-</b>

Por favor conserve la factura como comprobante de compra.

Para cualquier consulta, no dude en ponerse en contacto, llamando al número de atención al cliente.

**902 170 258**

## **GENERAL INSTRUCTIONS.-**

This bicycle has been designed and constructed to provide maximum safety. Nevertheless, certain precautions should be taken when using exercise equipment.

Consult your doctor before beginning to use the bicycle. This advice is especially important for those over 35 or suffering from health problems. Read all of the instructions before using any exercise equipment.

**Keep these instructions safe for future use.**

**This machine is designed for occasional use. Do not use the device more than 1-3 hours per week in sessions of 30 minutes maximum.**

## **PRECAUTIONS.**

**1** Keep children away from this equipment at all times. DO NOT leave them unsupervised in the room where this bicycle is kept.

**2** It can only be used by one person at a time.

**3** If you experience dizziness, nausea, chest pains or any other symptom while using this appliance STOP the exercise. SEEK MEDICAL ATTENTION IMMEDIATELY

**4** Use the appliance on a level, solid surface. DO NOT use the bicycle outdoors or close to water.

**5** Keep your hands well away from any of the moving parts.

**6** Wear clothing suitable for doing exercise. Do not use baggy clothing that might get caught up in the bicycle. Always wear running shoes or trainers

when using the machine.

**7** This appliance must only be used for the purposes described in this manual. DO NOT use accessories that are not recommended by the manufacturer.

**8** Do not place sharp objects near the machine.

**9** Do warm up stretching exercises before using the equipment.

**10** Do not use the bicycle if it is not working correctly.

**11** This appliance has been tested and it complies with standard EN957 under class H.C., suitable for domestic use only. The weight of the user must not exceed 95Kg.

**12** Parents and/or those responsible for children should always take their curious nature into account and how this can often lead to hazardous situations and behaviour resulting in accidents.

Under no circumstances should this appliance be used as a toy.

**13** Use suitable clothing and footwear. Make sure all laces/cords are tied correctly.

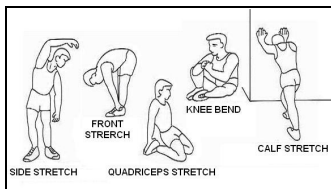
## **EXERCISE INSTRUCTIONS.-**

Use of the bike offers various benefits; it will improve fitness, muscle tone and when used in conjunction with a calorie controlled diet it will help you to lose weight.

### **1, Warm-up phase**

This phase speeds up the body's blood circulation and gets the muscles ready for exercise. It also reduces the risk of cramp and sprains. It is advisable to do some stretching exercises, as shown

below. Each stretch should last approximately 30 seconds, do not overexert the muscles. If you feel pain, STOP.



## 2. Exercise phase

This phase requires the greatest physical exertion. After regular exercise the leg muscles will become more flexible. It is important to keep the rhythm constant.

This phase should last at least 12 minutes, although it is advisable for most people to start off with sessions of 10-15 minutes.

## 3. Cool-down phase

This phase allows the cardiovascular and muscle system to relax. It consists of repeating the warm-up exercises, i.e. reducing the rhythm and continuing for approximately 5 minutes. Repeat the stretching exercises but remember not to overexert the muscles.

Eventually your training sessions will have to become longer and more intensive. It is advisable to exercise at least three days per week, on alternate days.

## Muscle toning

You should select a high exertion level in order to tone muscles during exercise. This entails greater stress on the leg muscles, so it may be wise to reduce exercise times. If you also wish to improve your overall fitness then you should change your training program. Do the warm-up and

cooldown exercises as normal but when you are reaching the end of the exercise phase, increase the exertion level in order to make your legs work harder. You should reduce speed in order to keep your heart rate within the target area.

## Weight loss

In this case the important factor is the effort made. The more intense and the longer the session, the greater the number of calories burned. Even though you are doing the same work as you do to improve fitness, the objective has changed.

## 1. ASSEMBLY INSTRUCTIONS.-

Take the unit out of its box and make sure that all of the pieces are there, Fig.1:

(8) Main body; (2) Handlebar; (18) Saddle post; (17) Saddle height adjustment knob; (12) Front stabiliser bar; (14) Rear stabiliser bar; (21) Saddle; Pedals (9) Right and (16) Left; (3) Flat washer M-6; (6) Spring washer M-6; (13) Screws M-8x50; (10) Screws M-8x45; (7) Curved washer M-8; (12) Cap nut M-8; (19) Nut M-8; (5) Allen screws M-8x35; (4) Screws M-6x12; Pedal assembly keys; Allen key 5mm.

2. Fije el chasis (8) introduciendo el pomo (30) con la arandela (28) y los pasadores (15) según se muestra en la Fig.2.

## 3. FITTING THE BAR STABILISERS.-

Take the front stabiliser bar (12) and place it at the front of your unit, as shown in Fig.3, insert the M-8x50 screws (13), fit the washers (7) and the nuts (11).

Then take the rear stabiliser bar (14) and carry out the same assembly operation as with the front stabiliser bar, tighten up all of the nuts (11) securely.

#### **4. ATTACHING THE SADDLE.-**

Remove screws (19) and washers (20) from the bottom of the saddle (21). Fit the saddle in the direction of the arrow, Fig.4, onto the saddle post plate (18), making sure that the holes in the saddle post are facing the front part of the saddle, and tighten the nuts securely.

#### **5. FITTING THE BACKREST SUPPORT.-**

Position de backrest “U” (22) in the saddle post (18) Fig.5, fit the screws (29) with the washers (20) and tighten with the nuts (19).

#### **6. FITTING THE BACKREST.-**

Position the backrest (26) in the support (25) Fig.6. Fit it with the screws (27) and washers (6) Fig.6.

#### **7. FITTING THE SADDLE HANDGRIP.-**

Position the handgrip (17) in the support (22) Fig.7. Insert the screws (3), along with washers (6) and nuts (20) and tighten securely.

Fit the saddle post plate (18) onto the handle bar stem (8) and fix its position with the handgrip (17) Fig. 8.

#### **8. FITTING THE HANDLEBAR.-**

Bring the handlebar (2) up to the handlebar stem (8), slot as shown in Fig.9, refit the screws (5), the washers (6) and (7), Fig.9, and tighten securely. Fit the console (1).

#### **9. ATTACHING THE PEDALS.-**

**The assembly instructions for the pedals must be followed to the letter, fitting these incorrectly could damage the screw thread on the pedal or the crank.**

Right and left refer to the position that the user adopts when sitting on the saddle to do the exercises.

The right pedal (9) is marked with the letter (R).This screws onto the right-hand crank, also marked with an (R), in a clockwise direction. Tighten securely Fig.10.

The left pedal (16) is marked with the letter (L).This screws onto the left-hand crank, also marked with an (L), in an anti-clockwise direction. Tighten securely Fig.10.

**BH RESERVES THE RIGHT TO MODIFY THE SPECIFICATIONS OF ITS PRODUCTS WITHOUT PRIOR NOTICE.**

## Guarantee

This product is guaranteed for 2 years in accordance with that stated in Directive 1999/44/EC of the European Parliament and of the Council 25<sup>th</sup> May, 1999, regarding certain aspects of the sale of consumer goods and associated guarantees, incorporated into Spanish Law by virtue of Law 23/2003, 10<sup>th</sup> July; Guarantees on the sale of consumer goods.

To this effect, EXERCYCLE, S.L. VAT n<sup>o</sup> B-01029032, with business address c/ Zurrupitieta 22, Vitoria, Spain, guarantees this product.

<b>Date of purchase.-</b>	<b>Purchased in.-</b>
<b>Purchaser.-</b>	<b>Dealer stamp.-</b>

Please keep the receipt as proof of purchase.

Should you have any queries please do not hesitate to phone our customer service line:

**902 170 258**

## CONSIGNES GÉNÉRALES.-

Cette bicyclette a été conçue et fabriquée de façon à ce qu'elle puisse offrir une sécurité maximale.

Néanmoins, l'utilisateur est tenu de prendre certaines précautions au cours de ses entraînements.

Consultez votre médecin avant d'entreprendre des exercices sur cette machine. Cette remarque s'adresse plus particulièrement aux personnes âgées de + de 35 ans et aux personnes qui ont des problèmes de santé. Avant d'utiliser un quelconque appareil d'exercice, veuillez lire toutes les précautions d'emploi.

**Conservez cette notice.**

**Cet appareil est conçu pour une utilisation occasionnelle. Ne pas utiliser l'appareil à plus de 1-3 heures par semaine en séances de 30 minutes maximum.**

## PRÉCAUTIONS.

**1** Les enfants doivent être tenus à l'écart de cette machine. **NE PAS** laisser les enfants sans surveillance dans la pièce où se trouve la bicyclette.

**2** Cet appareil ne peut être utilisé que par une personne à la fois.

**3** En cas de malaises, nausées, douleur dans la poitrine ou tout autre symptôme durant l'utilisation de cet appareil, **ARRÊTEZ** l'exercice et **CONSULTEZ UN MÉDECIN.**

**4** Cet appareil doit être utilisé sur une surface solide et bien nivelée. **NE PAS** utiliser le vélo à proximité de l'eau ni en plein air.

**5** Tenir les mains à l'écart des éléments mobiles de la bicyclette.

**6** Portez les vêtements appropriés pour réaliser vos exercices. Ne pas porter de vêtements amples qui risqueraient d'être happés par les pièces mobiles du vélo. Pour utiliser la machine, chaussez des chaussures de sport appropriées pour ce faire.

**7** Cet appareil ne doit être utilisé qu'aux fins indiquées dans cette notice. **NE** pas utiliser d'accessoires autres que ceux recommandés par le fabricant.

**8** Ne pas poser d'objets coupants aux abords de la machine.

**9** Avant d'utiliser cet appareil, l'utilisateur doit faire des échauffements par l'intermédiaire d'exercices d'étirement.

**10** Ne pas utiliser le vélo s'il fonctionne incorrectement.

**11** Cet appareil a été testé et répond à la norme EN957 classe H.C. apte pour l'usage domestique uniquement. Le poids de l'utilisateur ne doit pas dépasser 95Kg.

**12** Les parents ou personnes à qui des enfants ont été confiés doivent tenir compte de leur soif de curiosité qui peut les conduire à avoir des conduites risquant de se traduire par des situations dangereuses. Cet appareil n'est pas un jouet.

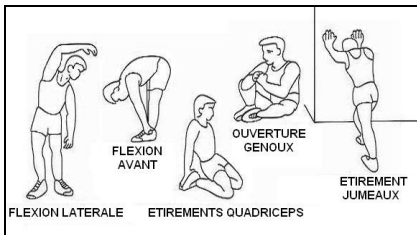
**13** L'utilisateur de la machine doit porter des vêtements et des chaussures appropriés. Nouez bien vos lacets de chaussures.

## INSTRUCTIONS POUR L'EXERCICE.-

L'utilisation de la bicyclette vous apportera de nombreux avantages, améliorera votre forme physique, votre tonus musculaire et conjointement à une alimentation basse en calories, vous permettra même de perdre du poids.

### 1. Phase d'échauffement

Cette phase accélère la circulation sanguine et prépare les muscles pour l'exercice. Elle réduit également les risques de crampes et de lésions musculaires. Il est conseillé de faire quelques exercices d'étirement comme indiqué ciaprès.



Chaque étirement doit durer environ 30 Secondes. Ne pas forcer les muscles. En cas de douleur, ARRÊTEZ l'exercice.

### 2. Phase de l'exercice

Il s'agit de la phase dans laquelle est réalisé l'exercice le plus important. Après l'exercice réalisé régulièrement, les muscles des jambes deviennent plus flexibles. Il est très important de maintenir un rythme constant.

Cette phase devrait durer 12 minutes au moins quoi qu'il soit plutôt recommandé à la plupart des personnes de commencer par des exercices de 10 à 15 minutes.

### 3. Phase de relaxation

Cette phase permet le relâchement du système cardio-vasculaire et musculaire. Il s'agit d'une répétition des exercices d'échauffement. Exemple: réduire le rythme et en continuant environ 5 minutes, répétez les exercices d'étirement et n'oubliez surtout pas de ne pas forcer les muscles.

Après plusieurs jours d'entraînement, les séances devront être plus longues et plus intenses. Il est recommandé de s'entraîner au moins trois jours par semaine et d'alterner ces journées d'entraînement durant la semaine.

### Tonification musculaire

Pour tonifier les muscles durant l'exercice, il faudra sélectionner une résistance élevée. Cela se traduira par une tension plus élevée également sur la musculature des jambes et il faudra peut être aussi réduire la durée de l'exercice. Si vous souhaitez améliorer votre forme physique en général, vous devrez modifier votre programme d'entraînement. Faites les exercices d'échauffement et de relaxation habituels et à la fin de phase de l'exercice, augmentez la résistance afin de soumettre vos jambes à un effort plus important. Vous devrez réduire la vitesse pour maintenir la fréquence cardiaque dans la zone-objectif.

### Pour perdre du poids

Dans ce cas, l'effort réalisé est l'élément le plus important. Plus le travail sera intense et long, plus vous brûlerez de calories. En effet, le travail est le même que celui réalisé pour l'amélioration de la condition physique, mais l'objectif est différent.



## **1.- INSTRUCTIONS DE MONTAGE.-**

Déballez l'unité de la caisse et vérifiez qu'il ne manque pas de pièces Fig.1:

(8) Corps central; (2) Guidon; (18) Tige de la selle; (17) Bouton de réglage de la hauteur de la selle; (12) Barre stabilisatrice avant; (14) barre stabilisatrice arrière; (21) Selle; Pédale (9) Droite et (16) Pédale gauche; (3) Rondelle plate M-6; (6) Rondelle à ressort M-6; (13) vis M-8x50; (10) vis M-8x45; (7) Rondelle recourbée M-8; (12) Ecrou aveugle M-8; (19) Ecrou M-8; (5) Vis allen à tête bombée M-8x35; (4) Vis de M-6x12; Clé pour le montage des pédales; Clé Allen de 5mm.

2. Fixer le châssis (8) en introduisant le pommeau (30) avec la rondelle (28) et les chevilles (15) comme indiqué dans la Fig.2.

## **3.- MONTAGE DES BARRES STABILISATEURS.-**

Prendre la barre stabilisatrice (12) et placez-la en avant de l'unité comme indiqué dans la Fig.2, introduire les vis (13) M-8x50, posez les rondelles (7) et les écrous (11).

Ensuite, prendre la barre stabilisatrice arrière (14) et faire les mêmes opérations que celles relatives au montage de la barre stabilisatrice avant puis vissez très fort les écrous (11).

## **4.- MONTAGE DE LA SELLE.-**

Dévissez les écrous (19) et les rondelles (20) de la partie inférieure de la selle (21). Placez la selle (21) dans le sens de la flèche Fig.4, sur la plaque de la tige (18) dans la tige (18)

en veillant à ce que les trous de la tige soient placés vers la partie avant de la selle, et vissez solidement les écrous. Posez la selle sur la bonne position et vissez très fort les écrous.

## **5. MONTAGE SUPPORT DU DOSSIER.-**

Placer la «U» du dossier (22) dans le tube de la tige (18) Fig.5, placer les vis (29) ainsi que les rondelles (20) et visser avec les écrous (19)

## **6. MISE EN PLACE DU DOSSIER.-**

Placer le dossier (26) dans le support (25) Fig.6.

Visser avec les vis (27) et avec les rondelles plates (6) Fig.6.

## **7. MONTAGE DE LA POIGNÉE DE LA SELLE.-**

Placer la poignée (17) dans le support (22) Fig.7. Introduire les vis (3) et les rondelles (6), les écrous (20) et visser très fort.

Introduire la tige (18) dans la structure (8) et fixare sur une position comode avec le pommeau (17) Fig. 8.

## **8. MISE EN PLACE DU GUIDON.-**

Placez le guidon (2) dans le tube du guidon (8), comme indiqué dans les Fig.9, poser les vis (5) les rondelles (6) et (7) Fig.9 et visser solidement.

Poser la télécommande (1).

## **9.- MONTAGE DES PÉDALES.-**

**Suivez très attentivement les instructions de montage des pédales car un montage défectueux des pédales risque d'endommager le filetage de la pédale ou celui de la bielle.**

La position droite et la position gauche sont les positions prises alors que l'utilisateur est assis sur la selle et sur la position d'exécution de l'exercice.

La pédale droite (9) est signalée par la lettre (R) et doit être vissée dans le sens de rotation des aiguilles d'une montre, dans la bielle droite signalée par la lettre (R), Vissez très fort. Fig.10.

La pédale gauche (16) est signalée par la lettre (L) et doit être vissée dans

le sens contraire à celui des aiguilles d'une montre, dans la bielle gauche, signalée par la lettre (L). Vissez très fort. Fig.10.

**BH SE RÉSERVE LE DROIT DE MODIFIER LES CARACTÉRISTIQUES DE SES PRODUITS SANS PRÉAVIS.**

## Garantie

Ce produit est garanti pendant 2 ans conformément à la Directive 1999/44/CE du Parlement européen et du Conseil du 25 mai 1999, relative à des aspects précis de vente et de garantie des biens de consommation, incorporée dans le droit espagnol en vertu de la Loi 23/2003 du 10 juillet, sur les garanties de vente des biens de consommation.

EXERCYCLE S.L, numéro fiscal (NIF) B-01029032, domiciliée à Vitoria, calle Zurrupitieta, 22, garantit ce produit conformément à ce qui précède.

<b>Date d'achat. -</b>	<b>Acheté à. -</b>
<b>Acheteur. -</b>	<b>Cachet du distributeur. -</b>

Merci de bien vouloir conserver la facture comme preuve de votre achat  
Pour toute demande, n'hésitez pas à nous contacter en composant le numéro du Service client suivant:

**902 170 258**

## **ALLGEMEINE HINWEISE.-**

Dieses Fahrrad wurde so entwickelt und konstruiert, dass es maximale Sicherheit bietet. Trotzdem müssen bestimmte Sicherheitshinweise bei der Benutzung von Trainingsgeräten beachtet werden. Lesen Sie bitte das gesamte Handbuch, bevor Sie das Gerät montieren und benutzen. Befolgen Sie bitte nachstehende Vorsichtsmaßnahmen:

Bevor Sie das Gerät benutzen, konsultieren Sie bitte Ihren Arzt. Dieser Hinweis ist besonders wichtig für Personen, die älter als 35 sind oder gesundheitliche Probleme haben. Bevor Sie irgendein Trainingsgerät benutzen, lesen Sie bitte stets die gesamten Anleitungen.

### **Bewahren Sie diese Anleitungen gut auf.**

**Dieses Gerät ist für den gelegentlichen Gebrauch konzipiert. Haben Sie das Gerät nicht mehr als 1-3 Stunden pro Woche in Sitzungen von maximal 30 Minuten.**

## **VORSICHTSMASSNAHMEN.**

**1** Halten Sie Kinder von dem Gerät fern. Lassen Sie sie NICHT unbeaufsichtigt in dem Raum, in dem das Fahrrad aufbewahrt wird.

**2** Das Gerät darf immer nur von einer Person gleichzeitig benutzt werden.

**3** Bei Schwindelgefühl, Übelkeit, Brustschmerz oder sonstigen Symptomen, die bei der Benutzung des Geräts auftreten, BRECHEN sie die Übung AB. WENDEN SIE SICH SOFORT AN EINEN ARZT.

**4** Stellen Sie das Gerät auf eine fest

und ebene Fläche. Benutzen Sie das Gerät nicht in der Nähe von Wasser oder im Freien.

**5** Berühren Sie die in Bewegung befindlichen Teile nicht mit den Händen.

**6** Tragen Sie während des Trainings geeignete Kleidung. Weite Kleidung kann sich im Fahrrad verklemmen. Benutzen Sie Jogging- oder Aerobic-Schuhe.

**7** Benutzen Sie dieses Gerät nur zu den in diesem Handbuch aufgeführten Zwecke. Verwenden Sie nur Zubehörteile, die vom Hersteller des Geräts empfohlen werden.

**8** Achten Sie darauf, dass sich in der Nähe des Gerätes keine scharfen Gegenstände befinden.

**9** Bevor Sie das Gerät benutzen, führen Sie zum Aufwärmen Streckübungen durch.

**10** Benutzen Sie das Gerät nicht, wenn es nicht einwandfrei funktioniert.

**11** Dieses Gerät wurde getestet und erfüllt die Norm EN957 in der Klasse H.C., für den häuslichen. Benutzers darf 95kg nicht überschreiten.

**12** Eltern bzw. Aufsichtspflichtige von Kindern sollten deren natürliche Neugier berücksichtigen, die u.U. gefährliche Situationen und Verhaltensweisen mit sich bringen kann. Dieses Gerät darf unter keinen Umständen als Spielzeug verwendet werden.

**13** Tragen Sie bitte geeignete Kleidung und Schuhe. Achten Sie darauf, dass die Schnürsenkel fest gebunden sind.

## HINWEISE ZUM TRAINING.-

Das Training mit dem BIKE bringt Ihnen mehrere Vorteile: eine Verbesserung der physischen Kondition, des Muskeltonus und es hilft, zusammen mit einer kalorienbewussten Diät, bei der Gewichtsabnahme.

### 1. Aufwärmphase

In dieser Phase werden der Blutkreislauf im Körper beschleunigt und die Muskeln für das Training vorbereitet. Damit wird das Risiko von Krämpfen und Muskelverletzungen verringert. Es ist ratsam, einige Streckübungen vorzunehmen, die weiter unten erläutert werden. Führen Sie jeder dieser Streckübungen ca. 30 Sekunden lang durch, ohne jedoch die Muskeln zu überlasten. Wenn Sie Schmerzen spüren, UNTERBRECHEN Sie bitte diese Übungen.



### 2. Trainingsphase

In dieser Phase wird erfolgt die hauptsächlich physische Anstrengung. Nach dem regelmäßigen Training wird die Flexibilität der Beinmuskulatur gesteigert. Es ist wichtig, einen regelmäßigen Rhythmus beizubehalten. Diese muss ausreichend hoch sein, um die Pulsschläge auf das Zielniveau zu steigern, das in nachfolgender Graphik dargestellt wird.

Diese Phase dauert mindestens 12 Minuten, wobei für die meisten

Menschen eine anfängliche Dauer von 10-15 Minuten zu empfehlen ist.

### 3. Entspannungsphase

Diese Phase ermöglicht die Entspannung des Herz-Kreislauf-Systems und der Muskulatur. Es handelt sich z.B. um die Wiederholung der Übungen aus der Aufwärmphase, bei reduziertem Rhythmus und während ungefähr 5 Minuten. Wiederholen Sie die Streckübungen und denken Sie daran, die Muskeln dabei nicht zu überstrecken.

Nach einigen Tagen werden Sie längere Trainingssitzungen und eine stärkere Intensität der Übungen benötigen. Es wird empfohlen, mindestens drei Tage wöchentlich, ein über den anderen Tag zu trainieren.

### Stärkung der Muskeln

Um die Muskeln bei den Übungen zu stärken, muss ein hoher Widerstand eingestellt werden. Dies hat eine höhere Spannung der Beinmuskulatur zur Folge. Möglicherweise müssen sie dabei die Dauer des Trainings reduzieren. Wenn Sie darüber hinaus Ihre allgemeine physische Form verbessern wollen, müssen Sie Ihr Trainingsprogramm ändern. Behalten Sie die üblichen Aufwärm- und Entspannungsübungen bei; wenn Sie jedoch das Ende der Trainingsphase erreichen, erhöhen Sie den Widerstand, um den Grad der Anstrengung Ihrer Beine zu erhöhen. Dabei muss die Geschwindigkeit reduziert werden, um den Herzrhythmus aus dem Zielniveau zu halten.

### Gewichtsabnahme

In diesem Fall ist die ausgeführte Anstrengung der wichtige Faktor. Je intensiver und länger die Körperarbeit,

desto höher die Menge der verbrannten Kalorien. Die geleistete Arbeit ist die gleiche wie bei der Verbesserung der physischen Kondition, jedoch mit einem anderen Ziel.

### **1. MONTAGEHINWEISE.-**

Entnehmen Sie das Gerät aus der Verpackungskiste und prüfen Sie die Vollständigkeit der Teile Fig.1:

(8) Hauptständer; (2) Lenker; (18) Sitzstange; (17) Regler für die Einstellung der Sitzhöhe; (12) vordere Stabilisierungsstange mit Rädern; (14) hintere Stabilisierungsstange mit höhenverstellbaren Nivellierungselementen; (21) Sitz; Pedale (9) rechts und (16) links; (3) flache Unterlegscheibe M-6; (6) Federscheibe M-6; (13) Schrauben M8x50; (10) Schrauben M-8x45; (7) gebogene Unterlegscheibe M-8; (12) Blindmutter M-8; (19) Mutter M-8; (5) Linsenkopf-Inbusschraube M-8x35; (4) Schrauben M-6x12; Schraubenschlüssel für Pedalmontage; Inbusschlüssel 5mm.

**2.** Befestigen Sie das Gehäuse (8) in die Drehknopf (30) mit Scheibe (28) und Stifte (15) wie in Fig. 2.

### **3. MONTAGE DER STABILISIERUNGSSTANGEN.-**

Positionieren Sie die Stabilisierungsstange (12) an der Vorderseite des Geräts Fig.3; setzen Sie die Schrauben (13) M-8x50, die Unterlegscheiben (7) und die Muttern (11) ein.

Positionieren Sie dann die hintere Stabilisierungsstange (17) und montieren Sie sie auf die gleiche Weise wie die vordere

Stabilisierungsstange. Ziehen Sie die Muttern (11) gut fest.

### **4. MONTAGE DES SITZES.-**

Lösen Sie die Muttern (19) und die Unterlegscheiben (20) auf der Unterseite des Sitzes (21). Setzen Sie den Sitz (21) in Pfeilrichtung Fig.4 auf das Halterungsstück der Sitzstange (18). Achten Sie dabei darauf, dass die Löcher der Sitzstange zur Vorderseite des Sitzes zeigen. Ziehen Sie die Muttern gut fest.

### **5. MONTAGE DER HALTERUNG DER RÜCKENLEHNE.-**

Positionieren Sie das „U“ der Rückenlehne (22) an der Sitzstange (18) Fig.5. Setzen Sie die Schrauben (29) und die Unterlegscheiben (20) ein und ziehen Sie sie mit den Muttern (19) fest.

### **6. ANBRINGEN DER RÜCKENLEHNE.-**

Positionieren Sie die Rückenlehne (26) an der Halterung (25) Fig.6. Schrauben Sie sie mit den Schrauben (27) und den Unterlegscheiben (6) fest Fig.6.

### **7. MONTAGE DES HALTEGRIFFS DES SITZES.-**

Positionieren Sie den Haltegriff (17) an der Halterung (22) Fig.7. Setzen Sie die Schraube (3) mit den Unterlegscheiben (6) und den Muttern (20) ein und ziehen Sie sie gut fest. Stecken Sie den Schaft (18) in der Struktur (8) und fixieren Sie die Position mit dem Drehknopf (17) Fig.8.

### **8. ANBRINGEN DES LENKERS.-**

Positionieren Sie den Lenker (2) an dem Ruderrohr (8) Fig.9. Setzen Sie

die Schrauben (5) mit den Unterlegscheiben (6) und (7) ein Fig.9 und ziehen Sie sie gut fest.  
Legen Sie die Fernbedienung (1).

**9. MONTAGE DER PEDALE.-  
Bitte beachten Sie unbedingt die Montagehinweise! Eine falsche Montage der Pedale kann zu Schäden an dem Gewinde oder der Kurbelstange führen.**

Die Bezeichnungen rechts und links beziehen sich auf die Richtung aus der Sicht des in Trainingsposition auf dem Sitz sitzenden Benutzers.  
Das rechte, mit dem Buchstaben (R) markierte Pedal (9) im Uhrzeigersinn

auf die rechte Kurbelstange drehen, die ebenfalls mit (R) gekennzeichnet ist. Fest anziehen Fig.10.

Das linke, mit dem Buchstaben (L) markierte Pedal (16) gegen den Uhrzeigersinn auf die linke Kurbelstange drehen, die ebenfalls mit (L) gekennzeichnet ist. Fest anziehen Fig.10

**BH BEWAHRT SICH DAS RECHT ZU ÄNDERUNGEN SEINER PRODUKTSPEZIFIZIERUNGEN OHNE VORHERIGE ANKÜNDIGUNG VOR.**

**Garantie**

Gemäß der Vorschriften der Richtlinie 1999/44/EG des Europäischen Parlaments und des Rats vom 25. Mai 1999 über bestimmte Aspekte des Verkaufs und der Garantie für Konsumgüter, sowie deren Umsetzung in spanisches Recht durch das Gesetz 23/2003 über Garantien im Zusammenhang mit dem Verkauf von Konsumgütern vom 10. Juli 2003, wird auf dieses Gerät eine 2-jährige Garantie gewährt.  
EXERCYCLE, S.L., mit der Steuernummer B-01029032 und Geschäftssitz in Vitoria, Calle Zurrupitieta, 22, erteilt somit die entsprechende Garantie für dieses Produkt.

<b>Kaufdatum:</b>	<b>Gekauft bei:</b>
<b>Käufer:</b>	<b>Stempel des Vertriebshändlers:</b>

Bitte bewahren Sie die Rechnung als Kaufnachweis auf.  
Für weitere Informationen stehen wir Ihnen gerne unter der Telefonnummer unseres Kundendienstes zur Verfügung:

**902 170 258**

## **INDICAÇÕES GERAIS.-**

Esta bicicleta foi desenhada e construída de modo a proporcionar a máxima segurança. No entanto, devem aplicar-se certas precauções ao utilizar aparéelos de exercício.

Antes de começar a utilizar a bicicleta, consulte com o seu médico. Esta advertência é especialmente importante para pessoas com uma idade superior a 35 anos ou com problemas de saúde.

Leia todas as instruções antes de utilizar qualquer aparéelo de exercício.

### **Guarde estas instruções.**

**Este dispositivo foi projetado para uso ocasional. Não use o dispositivo a mais de 1-3 horas por semana em sessões de 30 minutos no máximo.**

## **PRECAUÇÕES**

**1** Mantenha as crianças afastadas deste aparéelo em todo momento. NÃO as deixe sozinhas, sem estarem vigiadas no quarto onde guarda a bicicleta.

**2** Só pode utilizar o aparelho uma pessoa de cada vez.

**3** Se sofrer enjoos, náuseas, dor no peito ou qualquer outro sintoma durante a utilização deste aparelho, PARE o exercício. DIRIJA-SE A UM MÉDICO IMEDIATAMENTE.

**4** Utilize o aparelho sobre uma superfície sólida e nivelada. NÃO utilize a bicicleta perto da água nem ao ar livre.

**5** Mantenha as mãos afastadas das partes em movimento.

**6** Utilize uma indumentária adequada para a realização do exercício. Não use peças de roupa folgadas que poderiam ficar presas na bicicleta.

Utilize sempre calçado para correr ou para aerobico quando utilizar esta máquina.

**7** Só deverá utilizar este aparelho para os fins descritos neste manual. NÃO utilize acessórios que não sejam recomendados pelo fabricante.

**8** Não coloque objectos cortantes á volta da máquina.

**9** Antes de utilizar este aparelho, realize um aquecimento com exercícios de estiramento.

**10** Não utilize a bicicleta se esta não estiver a funcionar correctamente.

**11** Este aparelho foi testado e cumpre com a norma EN957 sob a classe H.C. unicamente adequado para uso doméstico. O peso do usuário não deve exceder os 95Kg.

**12** Os pais e outras pessoas responsáveis por crianças, deverão ter em conta a sua natureza curiosa, que poderá levá-las a situações e comportamentos que podem ser perigosos.

Este aparelho nunca deverá utilizar-se como um brinquedo.

**13** Utilize peças de roupa e calçado adequado.

Ate os atacadores correctamente.

## INSTRUÇÕES PARA O EXERCÍCIO.-

O uso da bicicleta aportar-lhe-á vários benefícios, melhorará a sua condição física, o tom muscular e, juntamente com uma dieta baixa em calorias, ajudar-lhe-á a perder peso.

### 1. A fase de aquecimento

Esta fase acelera a circulação sanguínea no corpo e prepara os músculos para o exercício.

Também reduz o risco de câibras e lesões musculares. É aconselhável realizar alguns exercícios de estiramento, como se mostra mais á frente. Realize cada estiramento aproximadamente durante 30 segundos; não force os músculos. Se sentir dor, PARE.



### 2. A fase do exercício

Nesta fase realizase o esforço mais importante. Depois do exercício regular, os músculos das pernas aumentaram a sua flexibilidade. É muito importante manter um ritmo constante.

Esta fase deveria durar um mínimo de 12 minutos apesar de que se recomenda à maioria das pessoas começar com períodos de 10-15 minutos.

### 3. A fase de relaxamento

Esta fase permite o relaxamento do sistema cardiovascular e muscular. Trata-se de uma repetição dos ejercicios de aquecimento, por exemplo,

reduzindo o ritmo, e continuando aproximadamente 5 minutos. Repita os ejercicios de estiramento, e lembre-se de não forçar os músculos. Dependendo de como transcorram os dias, necessitará treinos mais prolongados e de maior intensidade. É aconselhável exercitarse um mínimo de três dias por semana, em dias alternos.

### Tonificação muscular

Para tonificar os músculos durante o exercício deverá seleccionar uma resistência elevada. Isto implicará uma maior tensão sobre a musculatura das pernas e talvez seja necessário reduzir o tempo do ejercicio. Se também deseja melhorar a sua forma física geral, deverá mudar o seu programa de treino. Realize os ejercicios de aquecimento e de relaxação habituais, mas quando estiver a chegar ao final da fase do exercício, aumente a resistência para submeter as suas pernas a um maior esforço. Deverá reduzir a velocidade para manter o ritmo cardíaco na zona objectivo.

### Perda de peso

Neste caso, o factor importante é o esforço realizado. Quando mais intenso e mais prolongado for o trabalho, maior será a quantidade de calorias queimadas. Efectivamente, o trabalho é o mesmo que se realiza para melhorar a condição física, mas o objectivo é diferente.

### 1. INSTRUÇÕES DE MONTAGEM.-

Retire a unidade da caixa e comprove que estão todas as peças Fig.1:

(8) Corpo central; (2) Guiador; (18) Tige de selim; (17) Comando regulador da altura do selim; (12)



Barra estabilizadora dianteira; (14) Barra estabilizadora traseira; (21) Selim; Pedais Direito (9), Esquerdo (16); (3) Arandela plana M-6; (6) Arandela de mola M-6; (13) Parafusos M-8x50; (10) Parafusos M-8x45; (7) Anel curvado M-8; (12) Porca cega de M-8; (19) Porca de M-8; (5) Parafusos C/allen abaulado M-8x35; (4) Parafusos de M-6x12; Chave montagem pedais; Chave allen de 5mm.

2. Fixe o chassis (8) introduzindo o manípulo (30) com a arandela (28) e os passadores (15) como apresentado na Fig. 2.

### **3. MONTAGEM NAS BARRAS ESTABILIZADORAS.-**

Pegue na barra estabilizadora (12) e coloque-a na parte dianteira da unidade, como mostra a Fig.2. Introduza os parafusos (13), de M-8x50, coloque os anéis (7) e porcas (11).

Depois pegue na barra estabilizadora traseira, (14) e realize a mesma operação de montagem que na barra estabilizadora dianteira. Depois aperte com força as porcas (11).

### **4. MONTAGEM DO SELIM.-**

Solte as porcas (19) e as arandelas (20) da parte inferior do selim (21). Coloque o selim (21) na direcção da seta - Fig.4, sobre a chapa do eixo (18) no eixo (18), tendo em conta que os orifícios do eixo devem ficar para a parte dianteira do selim, e aperte fortemente as porcas.

### **5. COLOCAÇÃO DO GUIADOR.-**

Coloque o guiador (22) no tubo do guiador (18), como mostra na Fig.5, coloque os parafusos (29) junto com as arandelas (20) e (19) Fig.6 e aperte com força.

### **6. COLOCAÇÃO DO ENCOSTO.-**

Coloque o encosto (26) no suporte (25) Fig. 6. Aperte-o com os parafusos(27) juntamente com as arandelas(6) Fig.6.

### **7. MONTAGEM DA PEGA DO SELIM.-**

Posicione a pega (17) no suporte (22) Fig. 7. Introduza os parafusos (3), com as arandelas (6) e as porcas (20) e aperte com força.

Insira o eixo (1) na estrutura (8) e fixe a posição com o manípulo (17) Fig. 8.

### **8. COLOCAÇÃO DO GUIADOR.-**

Posicione o guiador (2) no tubo da estrutura (8), como apresentado na Fig. 9. Coloque os parafusos (5) juntamente com as arandelas (6) e (7) Fig. 9 e aperte com força.

Coloque o comando à distância (1).

### **9. MONTAGEM DOS PEDAIS.-**

**Siga atentamente as instruções de montagem dos pedais; uma colocação incorrecta poderia danificar a rosca do pedal ou da biela.**

As posições de direita e esquerda deverão ser escolhidas estando o usuário montado no selim, na posição de fazer exercício.

O pedal direito (9), marcado com a letra (R), deverá enroscar-se na biela direita, marcada com a letra (R), no sentido dos ponteiros do relógio. Aperte com força. Fig.10. O pedal esquerdo (16), marcado com a letra (L), deverá enroscar-se na biela esquerda, marcada com a letra (L), no sentido contrário ao dos ponteiros do relógio. Aperte com força. Fig.10.

**BH RESERVA O DIREITO DE PODER MODIFICAR AS ESPECIFICAÇÕES DOS SEUS PRODUTOS SEM PRÉVIO AVISO.**

## Garantia

Este produto tem a garantia de 2 anos de acordo com o disposto na Directiva 1999/44/CE, do Parlamento Europeu e do Conselho, de 25 de Maio de 1999, sobre determinados aspectos de venda e garantia de bens de consumo, incorporada ao direito espanhol em virtude da Lei 23/2009, de 10 de Julho, sobre garantias na venda de bens de consumo.

Neste sentido, EXERCYCLE, S. L. com o NIF B-01029032 e com domicílio em Vitória, calle Zurrpitieta, 22, garante este produto.

Data de compra	Comprado em
Comprador	Marca do distribuidor

Conserve a factura como comprovativo de compra.

Para qualquer consulta, não hesite em contactar-nos, telefonando para o número de apoio ao cliente.

**902 170 258**

## **INDICAZIONI GENERALI.-**

Questa bicicletta è stata disegnata e costruita in modo che garantisca la massima sicurezza. Ciò nonostante si devono applicare certe precauzioni nell' usare apparecchi per fare allenamento. Legga il manuale nella sua totalità prima di montare ed utilizzare la bicicletta. Comunque osservi al dettaglio le seguenti precauzioni di sicurezza:

Prima di cominciare ad usare la bicicletta, chiedi consiglio medico. Questo consiglio è specialmente importante per persone con età superiore ai 35 anni o con problemi di salute. Legga tutte le istruzioni prima di usare qualsiasi apparecchio per fare allenamento.

### **Conservi queste istruzioni.**

**Questa unità è progettata per un uso occasionale. Non utilizzare il dispositivo a più di 1-3 ore alla settimana in sessioni di 30 minuti.**

## **PRECAUZIONE.**

**1** Mantenga i bambini lontani da questa apparecchio in ogni momento. NON li lasci senza sorveglianza nella stessa stanza dove si trova la bicicletta.

**2** Solo può usare la bicicletta una persona allo stesso tempo.

**3** Se soffre capogiri, nausea, dolori nel petto o qualsiasi altro sintomo durante l' uso di questo apparecchio, FERMI l' allenamento. SI RECHI DA UN MEDICO IMMEDIATAMENTE.

**4** Usi l' apparecchio su una superficie solida e livellata. NON usi la bicicletta vicino all' acqua o all' aria aperta.

**5** Mantenga le mani lontane dalle parti in movimento.

**6** Usi capi d' abbigliamento adatti per la realizzazione dell' allenamento. Non usi capi larghi che potrebbero agganciarsi nella bicicletta. Usi sempre scarpe da corsa o per esercizi aerobici quando usi l' apparecchio.

**7** Usi questo apparecchio solo per gli scopi descritti in questo manuale. NON usi accessori non consigliati dal fabbricante.

**8** Non collochi oggetti taglienti attorno alla bicicletta.

**9** Prima di usare questo apparecchio, realizzi un riscaldamento con esercizi di stiramento.

**10** Non usi la bicicletta se non funziona correttamente.

**11** Questo apparecchio è stato verificato e controllato e segue la norma EN957 sotto la classe H.C. adatto solo per il suo uso domestico. Il peso dell' utente non deve andare oltre i 95Kg.

**12** I genitori ed altre persone responsabili dei bambini devono tenere conto della natura curiosa di questi che li può portare a situazioni e condotto che possono risultare pericolose. Questo apparecchio non si deve usare in nessun caso come un giocattolo.

**13** Usi capi d' abbigliamento e scarpe adatti. Si allacci le scarpe correttamente.

## ISTRUZIONI PER L' ALLENAMENTO.-

L' uso della BICICLETTA le procurerà diversi benefici, migliorerà il suo stato di forma fisica, il tono dei muscoli ed, allenandosi assieme ad una dieta bassa in calorie, l' aiuterà a perdere peso.

### 1. La fase del riscaldamento

Questa fase accelera il flusso sanguigno nel corpo e mette a tono i muscoli per l' allenamento. Riduce anche il rischio di crampi e lesioni muscolari. È consigliabile realizzare alcuni esercizi di stiramento e riscaldamento, come viene indicato più avanti. Realizzi ogni stiramento più o meno durante 30 secondi, non sforzi i muscoli. Se sente dolore, si FERMI.



### 2. La fase dell' allenamento

In questa fase si realizza lo sforzo più importante. Dopo l' allenamento regolare, i muscoli delle gambe aumenteranno la sua flessibilità. È molto importante mantenere un ritmo costante. Il ritmo dell' allenamento sarà alto a sufficienza per fare in modo che aumentino le pulsazioni fino alla zona obiettivo che si mostra nel seguente grafico.

Questa fase dovrebbe durare un minimo di 12 minuti anche se alla maggior parte delle gente si consiglia di cominciare con periodi di 10-15 minuti.

### 3. La fase di rilassamento

Questa fase permette il rilassamento del sistema cardiovascolare e muscolare. Si tratta di una ripetizione della fase di riscaldamento, per esempio, riducendo il ritmo e continuando più o meno durante 5 minuti. Ripeta l' allenamento di stiramento e ricordi di non sforzare troppo i muscoli.

Con il passare dei giorni, avrà bisogno di un allenamento più prolungato e di maggior intensità.

È consigliabile allenarsi un minimo di tre giorni a settimana, in giorni alterni.

### Tonificazione muscolare

Per tonificare i muscoli durante l' allenamento dovrà scegliere una resistenza alta. Questo significa una tensione maggiore sulla muscolatura delle gambe e forse dovrà ridurre il tempo dell' allenamento. Se desidera anche migliorare il suo stato di forma fisica dovrà cambiare il suo programma d' allenamento. Realizzi il programma di riscaldamento e rilassamento abituali, però quando sia vicina alla fine della fase d' allenamento, aumenti la resistenza per sottomettere le sue gambe ad uno sforzo maggiore. Dovrà ridurre la velocità per mantenere il ritmo cardiaco nella zona obiettivo.

### Perdita di peso

In questo caso, il fattore importante è lo sforzo realizzato. Quanto più intenso e più prolungato è il programma d' allenamento, maggiore sarà la quantità di calorie bruciate. In effetti, il lavoro è lo stesso di quello realizzato per migliorare la condizione fisica, però l' obiettivo è diverso.

## **1. ISTRUZIONI DI MONTAGGIO.-**

Togliere l'unità dalla scatola e verificare la presenza di tutti i pezzi Fig.1:

(8) Corpo centrale; (2) Manubrio; (18) Reggisella; (17) Manopola di regolazione dell'altezza del sellino; (12) Barra stabilizzatrice con ruote; (14) Barra stabilizzatrice posteriore, con bulloni per la regolazione dell'altezza; (21) Sellino; Pedali (9) Destro e (16) Sinistro; (3) Rondella piana M-6; (6) Rondella a molla M-6; (13) Viti M-8x50; (10) Viti M-8x45; (7) Rondella curva M-8; (12) Dado cieco di M-8; (19) Dado di M-8; (5) Viti a colletto C/Allen M-8x35; (4) Viti M-6x12; Chiavi per montaggio pedali; Chiave Allen di 5mm.

**2.** Fissare il telaio (8) inserendo il pomo (30) con la rondella (28) e gli anelli come indicato in Fig.2.

## **3. MONTAGGIO DELLE BARRE STABILIZZATRICI.-**

Prendere la barra stabilizzatrice (12) e collocarla nella parte anteriore dell'unità, come indicato in Fig.3, inserire le viti (13) M-8x50, posizionare le rondelle (7) e i dadi (11).

In seguito, prendere la barra stabilizzatrice posteriore (17) ed eseguire la medesima operazione effettuata relativamente al montaggio della barra stabilizzatrice anteriore. In seguito, serrare con forza i dadi (11).

## **4. MONTAGEM DO SELIM.-**

Solte as porcas (19) e as arandelas (20) da parte inferior do selim (21). Coloque o selim (21) na direção da seta - Fig.4, sobre a chapa do eixo (18) no eixo , tendo em conta que os orifícios do eixo

devem ficar para a parte dianteira do selim, e aperte fortemente as porcas.

## **5. MONTAGEM SUPORTE ENCOSTO. -**

Posicione o "U" do encosto (22) no tubo do eixo (18) Fig.5, coloque os parafusos (29) junto com as arandelas (20) e aperte com as porcas (19).

## **6. COLOCAÇÃO DO ENCOSTO.-**

Posicione o encosto (26) no suporte (25) Fig.6.

Aperte-o com os parafusos (27) juntamente com as arandelas (6) Fig.6.

## **7. MONTAGEM PEGA DO SELIM.-**

Posicione a pega (17) no suporte (22) Fig.7. Introduza os parafusos (3), com as arandelas (6) e as porcas (20) e aperte com força.

Inserire il reggisella (18) nella struttura (8) e posizionare con il pomo (17) Fig. 8.

## **8. POSIZIONAMENTO DEL MANUBRIO.-**

Posizionare il manubrio (2) nel tubo remo (8), come mostra la Fig.9, posizionare le viti (5) con le rondelle (6) e (7) Fig.6 e serrare con forza.

Collocare il telecomando a distanza (1).

## **9. MONTAGGIO DEI PEDALI.-**

**Seguire con attenzione le istruzioni di montaggio dei pedali. Un posizionamento scorretto potrebbe danneggiare il filetto del pedale o dell'asta.**

Si dovrà decidere del posizionamento destro e sinistro dei pedali sedendosi

sul sellino, in posizione di allenamento.

Il pedale destro (9), contrassegnato dalla lettera (R), si avvita in senso orario, nell'asta destra, contrassegnata dalla lettera (R). Serrare con forza Fig.10.

Il pedale sinistro (16), contrassegnato dalla lettera (L), si avvita in senso antiorario, nell'asta sinistra, contrassegnata dalla lettera (L). Serrare con forza Fig.10.

Per qualsiasi domanda, non esitate a mettervi in contatto con il Servizio di Assistenza Tecnica, chiamando al telefono di attenzione al cliente (consultare l'ultima pagina del presente manuale).

**BH SI RISERVA IL DIRITTO DI MODIFICARE LE SPECIFICHE TECNICHE DEI SUOI PRODOTTI SENZA AVVERTIMENTO PREVIO**

## Garanzia

Questo prodotto verrà garantito per 2 anni come da disposizioni della Direttiva del Parlamento e del Consiglio europeo 1999/44/CE del 25 maggio 1999 su determinati aspetti riguardanti la vendita e la garanzia relativa a beni di consumo, inserita nella legislazione spagnola in virtù della legge 23/2003 del 10 luglio sulla garanzia relativa alla vendita dei beni di consumo.

In questo senso, la EXERCYCLE, S.L. con numero di partita IVA B-01029032 e domiciliata a Vitoria, calle Zurrupitieta, 22 garantisce il presente articolo.

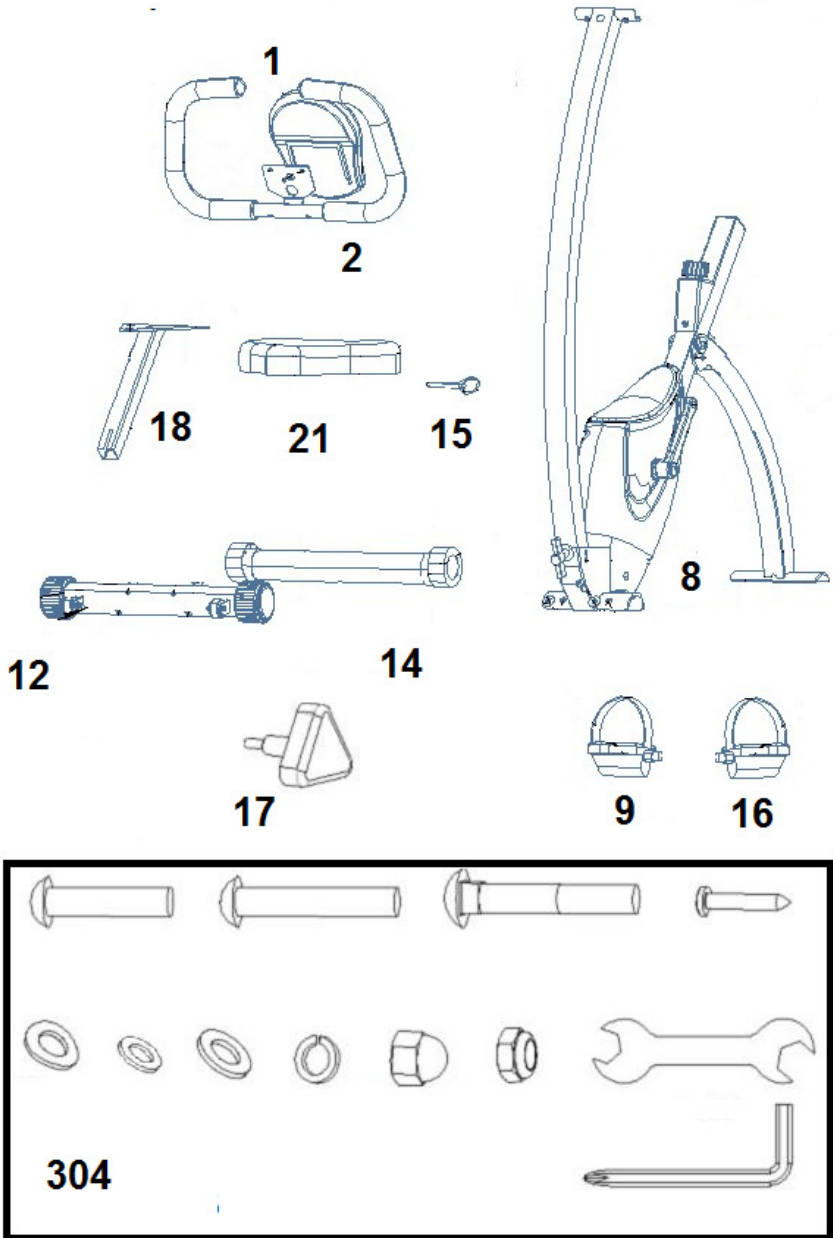
<b>Data di acquisto.-</b>	<b>Comprato a.-</b>
<b>Acquirente.-</b>	<b>Timbro del distributore.-</b>

Si prega di conservare la fattura a testimonianza dell'acquisto.

Per qualsiasi domanda, non esiti a contattare il numero del Servizio Clienti.

**902 170 258**

# YF 920



**Para pedido de repuesto:**

Nº correspondiente a la pieza

Cantidad

**To order replacement parts:**

Corresponding parts

nº Quantity

**Pour toute commande pièces détachées**

Numéro de la pièce

Quantité

**Para encomenda de peça de recambio:**

Nº correspondente à peça

Quantidade

**Ejemplo / E.g. / Example / Exemplo:**

**YF920001**

**1**

<b>Nº</b>	<b>Code</b>
1	YF920001
2	YF920002
12	YF920012
14	YF920014

<b>Nº</b>	<b>Code</b>
9	YF92009R
16	YF92009L
15	YF920015
17	YF920017

<b>Nº</b>	<b>Code</b>
18	YF920018
21	YF920021
304	YF920304





Español	Por medio de la presente <i>Exercycle S.L.</i> declara que este producto cumple con los requisitos esenciales y cualesquiera otras disposiciones aplicables o exigibles de la Directiva 2004/108/CE.
English	Hereby, <i>Exercycle S.L.</i> , declares that this product is in compliance with the essential requirements and other relevant provisions of Directive 2004/108/EC.
Français	Par la présente <i>Exercycle S.L.</i> déclare que cette appareil est conforme aux exigences essentielles et aux autres dispositions pertinentes de la directive 2004/108/CE.
Deutsch	Hiermit erklärt <i>Exercycle S.L.</i> , dass sich das Gerät in Übereinstimmung mit den grundlegenden Anforderungen und den übrigen einschlägigen Bestimmungen der Richtlinie 2004/108/EG befindet.
Português	<i>Exercycle S.L.</i> declara que este produto está conforme com os requisitos essenciais e outras disposições da Directiva 2004/108/CE.
Italiano	Con la presente <i>Exercycle S.L.</i> dichiara che questo prodotto è conforme ai requisiti essenziali ed alle altre disposizioni pertinenti stabilite dalla direttiva 2004/108/CE.

**BH FITNESS SPAIN**

EXERCYCLE,S.L.  
(Manufacturer)  
P.O.BOX 195  
01080 VITORIA (SPAIN)  
Tel.: +34 945 29 02 58  
Fax: +34 945 29 00 49  
e-mail: sac@bhfitness.es  
www.bhfitness.com

**POST-VENTA**

Tel: +34 945 292 012 /  
902 170 258  
Fax: +34 945 56 05 27  
e-mail: sat@bhfitness.es

**BH FITNESS NORTH AMERICA**

20155 Ellipse  
Foothill Ranch  
CA 92610  
Tel: + 1 949 206 0330  
Toll free: +1 866 325 2339  
Fax: +1 949 206 0013  
e-mail:  
fitness@bhnorthamerica.com  
www.bhnorthamerica.com

**BH FITNESS ASIA**

No.139, Jhongshan Rd.  
Daya Township  
Taichung 428, Taiwan. R.O.C.  
Tel.: +886 4 25609200  
Fax: +886 4 25609280  
e-mail: info@bhasia.com.tw

**BH FITNESS PORTUGAL**

MAQUINASPORT, APARELHOS  
DE DESPORTO, S.A.  
Rua do Metalúrgico 465  
Zona Industrial Giesteira  
3750-325 Águeda (PORTUGAL)  
Tel.: +351 234 729 510  
Fax: +351 234 729 519  
e-mail: info@bhfitness.pt

**BH SERVICE PORTUGAL**

Tel.: +351 707 22 55 24  
Fax: +351 234 729 519  
e-mail: info@bhfitness.pt

**BH FITNESS MEXICO**

BH Exercycle de México S.A. de  
CV  
Eje 132 / 136  
Zona Industrial, 2A Secc.  
78395 San Luis Potosí  
S:L:P: MÉXICO  
Tel.: +52 (444) 824 00 29  
Fax: +52 (444) 824 00 31  
www.bh.com.mx

**BH FITNESS CHINA**

BH China Co., Ltd.  
Block A, NO.68, Branch Lane  
455, Lane 822,  
Zhen Nan RD., Li Zi Yuan,  
Putuo, Shanghai 200331, P.R.C.  
Tel: +86-021-5284 6694  
Fax:+86-021-5284 6814  
e-mail: info@i-bh.cn

**BH FITNESS FRANCE**

27 bis, Route de Pitoys  
64600 ANGLET  
Tél.: +33 05 59 42 04 71  
Fax: +33 05 59 50 10 83  
e-mail:  
bhfrance@bhfitness.com

**SAV FRANCE**

Tél: +33 0810 000 301  
Fax: +33 0810 00 290  
e-mail:  
savfrance@bhfitness.com

**BH FITNESS UK**

Halliards, Terrington Drive  
Newcastle-under-Lyme  
Staffordshire ST5 4NB  
United Kingdom  
Tel.: +44 (0)844 335 3988  
e-mail: sales@bh-uk.co.uk

**AFTER SALES - UK**

e-mail: service@bh-uk.co.uk

**EXERCYCLE GMBH**

Schumannstraße 27 60325  
Frankfurt/Main  
Tel. 069-17554247-0  
Fax. 069-17554247-9  
email: info@bhfitness.com  
www.bhfitness.com

BH SE RESERVA EL DERECHO A MODIFICAR LAS ESPECIFICACIONES DE SUS PRODUCTOS SIN PREVIO AVISO.

SPECIFICATIONS MAY BE CHANGED WITHOUT PRIOR NOTICE DUE TO OUR PROGRAMME OF CONTINUOUS PRODUCT DEVELOPMENT.

BH SE RÉSERVE LE DROIT DE MODIFIER LES SPECIFICATIONS DE SES PRODUITS SANS PRÉAVIS.

BH BEHALT SICH DAS RECHT VOR, ÄNDERUNGEN DER MODELL-ANGABEN OHRE VORHERIGE ANKÜNDIGUNG VORZUNEHMEN.

BH SE RESERVA O DIREITO A MODIFICAÇÃO ESPECIFICAÇÕES DOS SEUS PRODUCTOS SEM PRÉVIO AVISO.

DATI TECNICI E COMMERCIALI RELATIVI AGLI ARTICOLI DEL PRESENTE CATALOGO POSSONO ESSERE SOGGETTI A VARIAZIONI SENZA ALCUN PRAVVISIO.