

**Instrucciones de montaje y utilización**

**Instructions for assembly and use**

**Instructions de montage et d'utilisation**

**Hinweise zur Montage und Benutzung**



## INSTRUCCIONES DE SEGURIDAD.-

Rogamos leer estas instrucciones atentamente, antes del montaje y del primer uso. Obtendrá importantes informaciones para su seguridad, así como para el uso y para el mantenimiento del aparato de ejercicio.

Guardar cuidadosamente las instrucciones para su información, así como para los trabajos de mantenimiento o los pedidos de piezas de repuesto.



### ATENCIÓN:

Este equipo se debe utilizar solamente para su propósito previsto, es decir para el ejercicio físico de los adultos.

■ Cualquier otro uso del equipo se prohíbe y puede ser peligroso. El fabricante no se responsabiliza del daño o lesión causada por el uso incorrecto del equipo.

■ Utilice el equipo sobre una superficie sólida y nivelada.

■ El equipo deberá disponer a su alrededor de un espacio libre no inferior a 0,5 m.

■ El equipo se ha diseñado de acuerdo con lo más último en los estándares de seguridad.

■ Este equipo está conforme con el estándar EN 957. Adecuado para uso profesional, con un peso máximo del usuario 150kg.

■ Las reparaciones incorrectas y/o las modificaciones estructurales del equipo (Ejemplo: Retirar o el reemplazar piezas, no originales) pueden poner en peligro la seguridad del usuario.

■ Los componentes dañados pueden poner en peligro su seguridad y/o reducir curso de la vida del equipo.

Por esta razón, las piezas dañadas se deben sustituir inmediatamente y el equipo mantenerlo fuera de uso hasta que se haya reparado. Utilice solamente el repuesto original de piezas BH.

■ El si el equipo está en uso regular, comprobar todos sus componentes a fondo cada 1 ó 2 meses, prestando atención muy particular al reapriete de tuercas y tornillos.

■ Antes de comenzar su programa del ejercicio, consulte a su doctor para asegurarse de que puede utilizar el equipo.

Base su programa del ejercicio en el consejo dado por su doctor o preparador físico.

Los ejercicios incorrectos o excesivos pueden dañar su salud. Trabaje en el nivel de ejercicio recomendado, no llegue al agotamiento.

■ Preste por favor mucha atención a las indicaciones del manual del entrenamiento.

**Se recomienda la ayuda de una segunda persona para la realización del montaje de este equipo, como le muestran las figuras adjuntas de este manual de instrucciones.**



## SAFETY INSTRUCTIONS

Please read these instructions carefully before assembling and using the equipment. They contain important information for your safety and for the use and maintenance of the exercise equipment.

Keep the instructions safe for future reference and maintenance tasks as well as for ordering spare parts.



### ATTENTION:

- This equipment must only be used for its intended purpose, i.e. physical exercise.
- Any other use of the equipment is prohibited and may be dangerous. The manufacturer is not responsible for damage or injury caused by misuse of the equipment.
- Use the equipment on a solid level surface.
- The equipment must have at least 0.5 metres of free space around it.
- The equipment is designed in accordance with the latest safety standards.
- This equipment complies with standard EN 957. Suitable for professional use, with a maximum user weight of 150kg.
- Incorrect repairs and/or structural modifications to the equipment (E.g.: Removal of parts or non-original replacement parts) can endanger the user's safety.
- Damaged components may endanger your safety and/or reduce the useful life of the equipment.  
For this reason, damaged parts must be replaced immediately and the equipment taken out of use until it is repaired. Use only original BH spare parts.
- If the equipment is in regular use, check all components thoroughly every 1 or 2 months, paying particular attention to retightening nuts and bolts.
- Before beginning your exercise program, consult your doctor to make sure that you can use your exercise equipment.  
Base your exercise program on the advice given by your doctor or trainer.  
Incorrect or excessive exercise can damage your health. Work at the recommended exercise level, do not overexert yourself.
- Pay close attention to the trainer's exercise instructions.

**The assistance of a second person is recommended when assembling this machine, as shown in the diagrams that accompany this instruction manual.**



## INSTRUCTIONS DE SÉCURITÉ -

Nous recommandons de lire attentivement ces instructions avant de procéder au montage et d'utiliser l'appareil pour la première fois. Ce manuel contient des informations importantes relatives à la sécurité, à l'usage et à l'entretien de la machine d'exercice.

Conserver soigneusement ces instructions à titre d'informations ainsi que pour connaître les procédures d'entretien et les demandes de pièces de rechange.



### ATTENTION :

Cet équipement doit être utilisé uniquement pour l'usage pour lequel il a été prévu, c'est-à-dire pour l'exercice physique de personnes adultes.

■ Tout autre usage est interdit et doit être considéré dangereux. Le fabricant ne saura être tenu responsable de dommages ou blessures causés par un usage incorrect de l'équipement.

■ Utiliser l'équipement sur une surface solide et plane.

■ L'équipement nécessite un espace alentour minimum de 0,5 mètre.

■ L'équipement a été conçu conformément aux dernières normes de sécurité en vigueur.

■ Cet équipement est conforme à la Norme EN 957. Il est adapté à un usage professionnel avec une capacité maximum de poids de l'utilisateur de 150 kg.

■ Toute réparation incorrecte et/ou modification de la structure de l'équipement (Exemple : retirer ou substituer des pièces avec d'autres non originales) peut représenter un danger pour la sécurité de l'utilisateur.

■ Les composants endommagés peuvent présenter un risque pour la sécurité et/ou réduire la durée de vie utile de l'équipement.

Pour cette raison, les pièces endommagées doivent être immédiatement remplacées et l'équipement doit être maintenu hors service jusqu'à sa réparation. Utiliser uniquement des pièces de rechange originales BH.

■ Dans le cadre de l'utilisation normale de l'équipement, vérifier minutieusement tous les composants tous les 1 à 2 mois, en faisant particulièrement attention à resserrer les écrous et les vis.

■ Avant de débiter un programme d'exercice, consulter le médecin de famille afin de garantir l'aptitude à l'usage de l'équipement.

Baser le programme d'exercice sur les recommandations du médecin ou de l'entraîneur.

Les exercices incorrects ou excessifs présentent un risque pour la santé. S'entraîner au niveau d'exercice recommandé sans s'exténuer.

■ Faire extrêmement attention aux indications fournies dans le manuel d'entraînement.

**Il est recommandé de faire appel à une seconde personne pour effectuer le montage de cet équipement, comme illustré sur les figures présentes dans ce manuel d'instructions.**



## **SICHERHEITSHINWEISE.-**

Bitte lesen Sie diese Hinweise vor der Montage und ersten Benutzung des Geräts aufmerksam. Hier finden Sie wichtige Informationen zu Ihrer Sicherheit, zur Benutzung und zur Wartung Ihres Trainingsgeräts.

Bewahren Sie diese Hinweise sorgfältig auf, um sie jederzeit zum Nachschlagen oder für erforderliche Informationen zur Wartung oder Bestellung von Ersatzteilen zur Hand zu haben.



### **ACHTUNG:**

Dieses Gerät darf nur für den vorhergesehenen Verwendungszweck benutzt werden, d.h. zum Körpertraining für Erwachsene.

■ Jede andersartige Verwendung des Geräts kann gefährlich sein und ist untersagt. Der Hersteller übernimmt keine Haftung für Schäden oder Verletzungen, die auf eine falsche Nutzung des Geräts zurückzuführen sind.

■ Stellen Sie das Gerät auf eine stabile und ebene Fläche.

■ Rund um das Gerät muss ein Freiraum von mindestens 0,5 m vorhanden sein.

■ Das Gerät wurde gemäß den neuesten Sicherheitsvorschriften konstruiert.

■ Es erfüllt die Anforderungen der Norm EN 957. Es ist für den professionellen Einsatz geeignet; maximales Körpergewicht des Benutzers: 150 kg.

■ Unsachgemäße Reparaturen und/oder strukturelle Veränderungen an dem Gerät (z.B. das Entfernen von Teilen, die Verwendung anderer als der Originalteile) können eine Gefahr für die Sicherheit des Benutzers darstellen.

■ Schadhafte Komponenten sind ein Risiko für Ihre Sicherheit und/oder vermindern die Lebensdauer des Geräts.

Deshalb müssen schadhafte Teile umgehend ausgetauscht werden und das Gerät darf bis nach der Reparatur nicht benutzt werden. Verwenden Sie ausschließlich Original-Ersatzteile von BH.

■ Wenn das Gerät ordnungsgemäß benutzt wird, nehmen Sie alle 1 bis 2 Monate eine gründliche Überprüfung der Komponenten vor. Achten Sie dabei besonders darauf, dass die Muttern und Schrauben immer korrekt angezogen sind.

■ Bevor Sie Ihr Übungsprogramm beginnen, wenden Sie sich bitte an Ihren Arzt, um sicherzustellen, dass Sie das Training mit dem Gerät durchführen können.

Stützen Sie Ihr Trainingsprogramm auf die Ratschläge Ihres Arztes oder Fitnesstrainers.

Unangemessene oder übermäßige Übungen können Ihrer Gesundheit schaden. Arbeiten Sie auf dem empfohlenen Trainingsniveau, trainieren Sie nicht bis zur Erschöpfung.

■ Beachten Sie bitte unbedingt die Hinweise im Trainingshandbuch.

**Die Montage dieses Geräts gemäß den Abbildungen der vorliegenden Hinweise sollte von zwei Personen ausgeführt werden.**



Saque la unidad de la caja, compruebe e identifique las piezas con respecto al listado de la Fig.A y Fig.B, para asegurarse de que no falta ninguna pieza, para el montaje del equipo, en la primera fase.



Take the unit out of its box, check and identify the parts against the list in Fig.A and Fig.B to ensure that there are no missing parts for the initial assembly stage of the equipment.







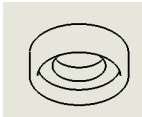

Sortir l'unité de son emballage, vérifier la présence de toutes les pièces à l'aide de la liste figurant en Fig.A et Fig.B afin de garantir qu'il ne manque aucune pièce nécessaire au montage de l'équipement, lors de la première phase.



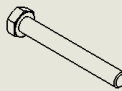
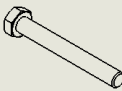
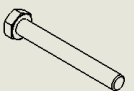




Nehmen Sie das Gerät aus der Verpackung und überprüfen und identifizieren Sie die Teile anhand der in Abb. A und Abb. B dargestellten Listen. Vergewissern Sie sich, dass kein Teil für die erste Phase der Montage des Gerätes fehlt.

**Fig.A**

Nº		✓	Nº		✓
1		1	2		1
3		2	5		1
7		1	8		4

10		2	9		4
12		2	6		4
40		12	16		2

**Fig.B**

Nº		✓			✓
25	 M-10x80	12	26	 M-12x25	8
27	 M-10x30	16	28	 M-10x8	8
30	 M-10	56	31	 M-10	28
32	 M-12	8			



### INSTRUCCIONES DE MONTAJE.-

**NOTA:** La descripción de las piezas con respecto a las figuras, corresponden siempre a la posición de la persona en el equipo para la realización del ejercicio.



### INSTRUCTIONS FOR ASSEMBLY.-

**NOTE:** The description of the parts with respect to the figures always corresponds to the position the person adopts on the equipment when exercising.



### INSTRUCTIONS DE MONTAGE -

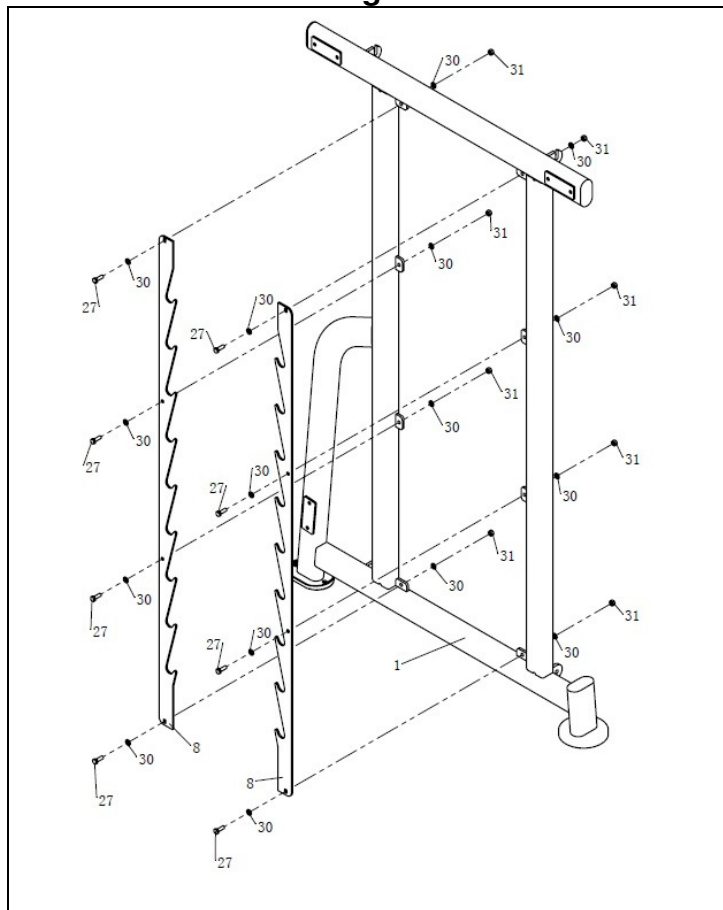
**REMARQUE :** La description des pièces conformément aux figures correspond toujours à la position adoptée par la personne sur l'équipement pour la réalisation de l'exercice.



### MONTAGEHINWEISE.-

**ANMERKUNG:** Die Beschreibung der Teile bezüglich der Abbildungen entspricht immer der Position, die die Person während des Trainings auf dem Gerät einnimmt.

**Fig.1**



**E**

Posicione el selector de alturas (8) en el soporte de barra (1) y atorníllelo con los tornillos (27) junto con las arandelas (30) y las tuercas (31).

**GB**

Position the height selector (8) on the support bar (1) and secure using screws (27) along with the washers (30) and the nuts (31).

**F**

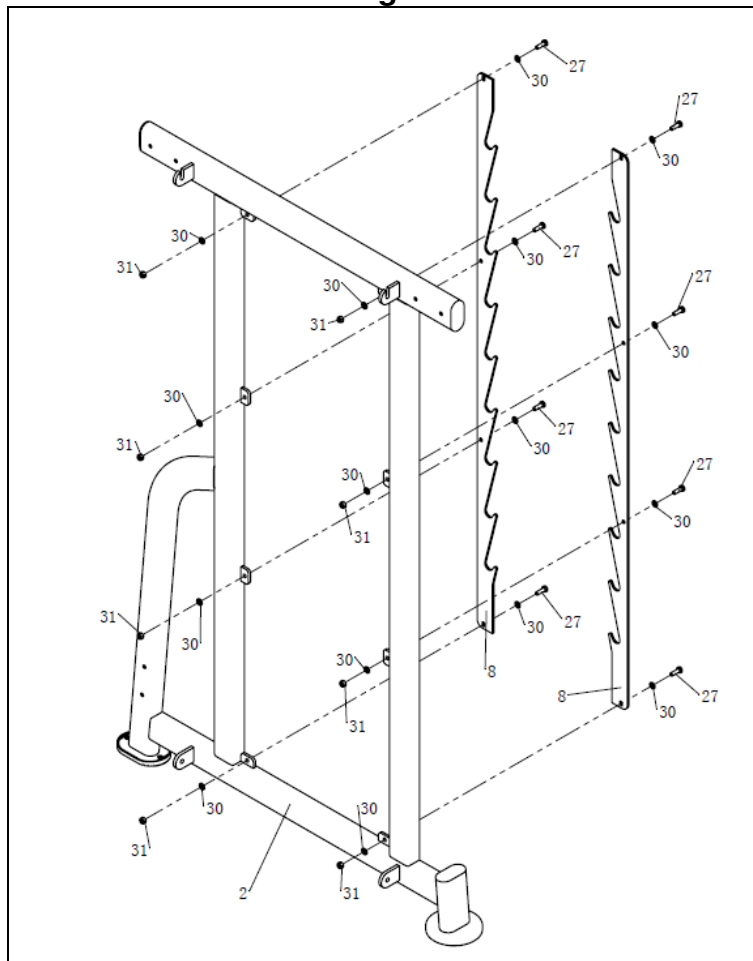
Positionner le sélecteur de hauteur (8) dans le support de barre (1) et le visser en utilisant les vis (27), les rondelles (30) et les écrous (31).

**D**

Positionieren Sie die Stange für die Höhenverstellung (8) an der Stützstange (1) an der mittleren Stütze (3) und ziehen Sie sie mit den Schrauben (27), den Unterlegscheiben (30) und den Muttern (31).



**Fig.2**



**E**

Posicione el selector de alturas (8) en el soporte de barra (2) y atorníllelo con los tornillos (27) junto con las arandelas (30) y las tuercas (31).

**GB**

Position the height selector (8) on the support bar (2) and secure using screws (27) along with the washers (30) and the nuts (31).

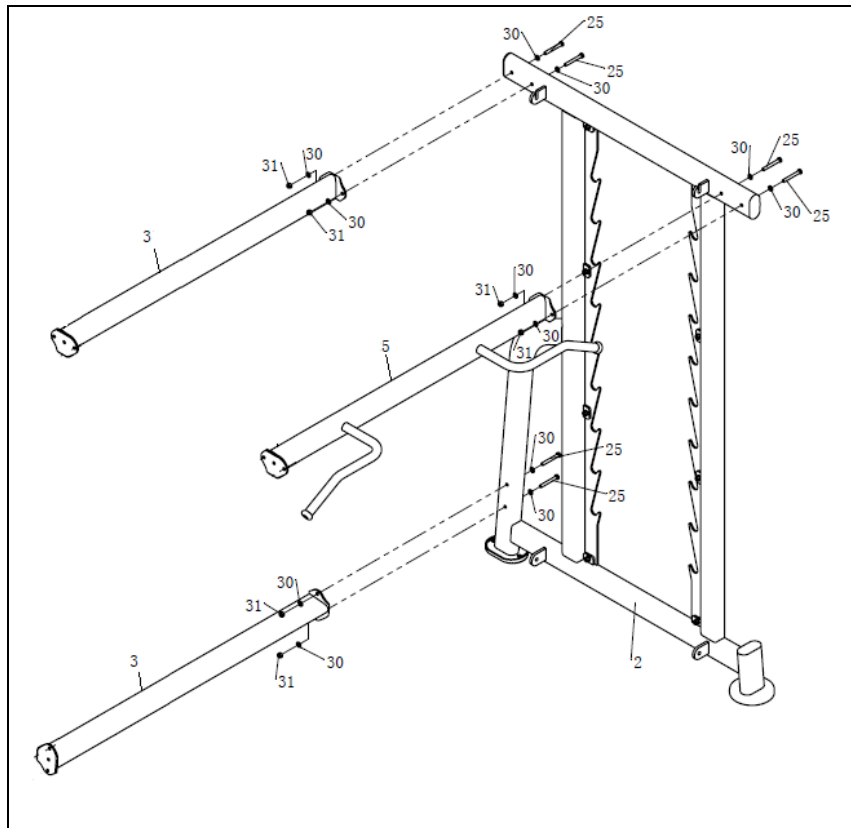
**F**

Positionner le sélecteur de hauteur (8) dans le support de barre (2) et le visser en utilisant les vis (27), les rondelles (30) et les écrous (31).

**D**

Positionieren Sie die Stange für die Höhenverstellung (8) an der Stützstange (2) an der mittleren Stütze (3) und ziehen Sie sie mit den Schrauben (27), den Unterlegscheiben (30) und den Muttern (31).

**Fig.3**



### **Aviso.**

Los tornillos de las Fig.3 y 4, solo dejarlos tensados, para poder realizar el paso final de asentamiento y nivelación.

Apoye en el suelo el soporte principal (2).

Sitúe los soportes (3) y (5) y atorníllelo con los tornillos (25) junto con las arandelas (30) y las tuercas (31).



### **Warning.**

Position screws Fig.3 and 4, without tightening, to make first the final step of leveling and settlement.

Rest the main support (2) on the ground.

Position the brackets (3) and (5) and secure it using screws (25) along with the washers (30) and nuts (31).



### **Remarquez.**

Les vis des fig. 3 et 4 ne doivent pas être serrées à fond afin de pouvoir réaliser l'étape finale d'assemblage et d'ajustement.

Gardez le support principal en appui au sol (2).

Placez les supports (3) et (5) puis vissez-le à l'aide des vis (25) ainsi que des rondelles (30) et écrous (31).



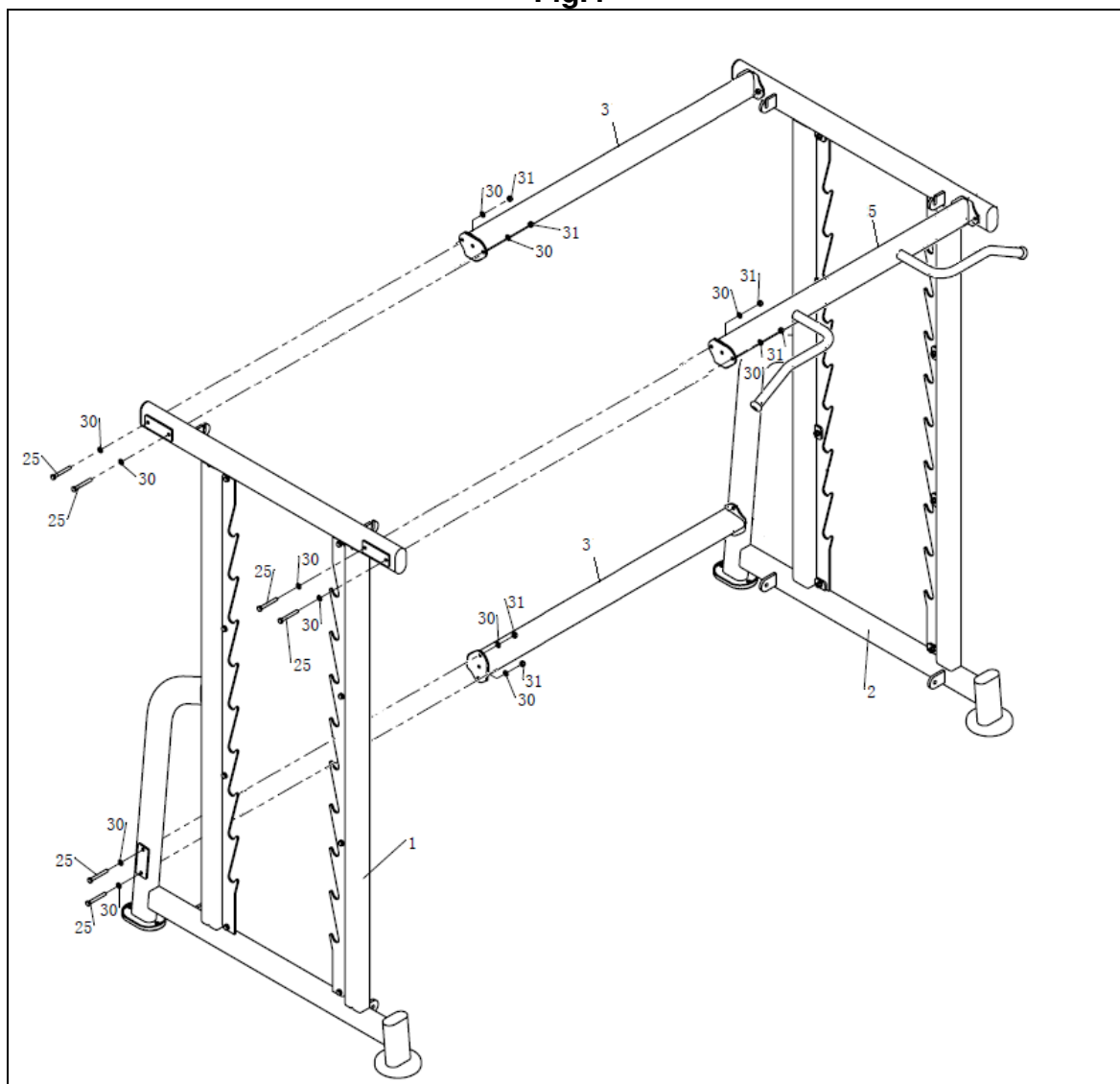
### **Warnhinweis.**

Die Schrauben der (Abb.3 und 4), geschweige denn zu strecken, um den letzten Schritt und Nivellierung Abrechnung machen.

Stellen Sie den Hauptständer (2) auf den Boden.

Positionieren Sie die Stützen (3) und (5) und schrauben Sie sie mit den Schrauben (25), den Unterlegscheiben (30) und den Muttern (31) fest.

**Fig.4**



**E**

Apoye en el suelo el soporte principal (1).  
Sitúe los soportes (3) y (5) y atorníllelo con los tornillos (25) junto con las arandelas (30) y las tuercas (31).

**GB**

Rest the main support (1) on the ground.  
Position the brackets (3) and (5) and secure it using screws (25) along with the washers (30) and nuts (31).

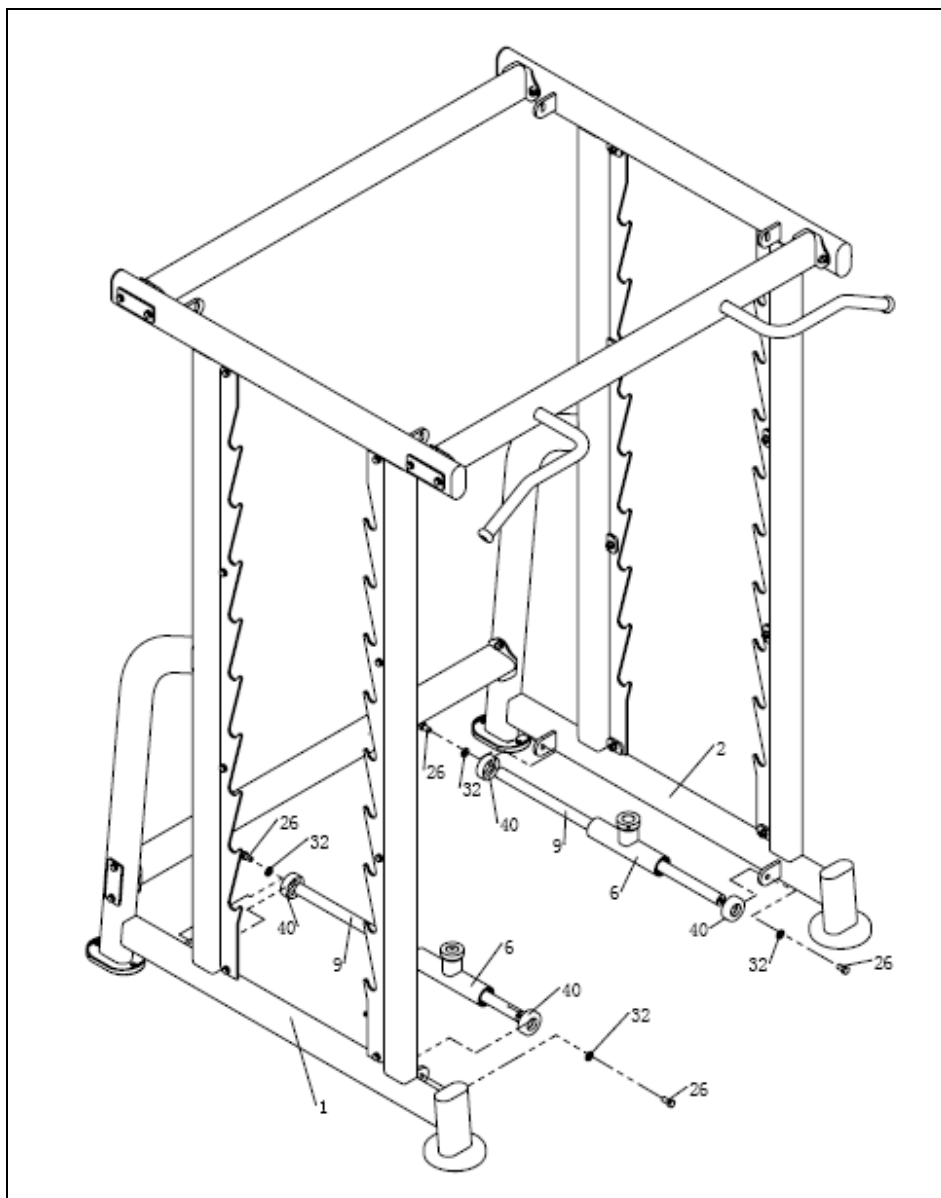
**F**

Appuyez le cadre principal sur le sol (1).  
Placez les supports (3) et (5) puis vissez-le à l'aide des vis (25) ainsi que des rondelles (30) et écrous (31).

**D**

Stellen Sie den Hauptständer (1) auf den Boden.  
Positionieren Sie die Stützen (3) und (5) und schrauben Sie sie mit den Schrauben (25), den Unterlegscheiben (30) und den Muttern (31) fest.

**Fig.5**



**E**

Posicione las barras de guía (9), en las chapas inferiores del soporte principal derecho (1) e izquierdo (2), coloque las gomas (40), los tornillos (26) junto con las arandelas (32).

**GB**

Position the guide bars (9) in the bottom plate of the right (1) and left (2) main supports, place the bumpers (40), tighten the screws (26) with washers (32).

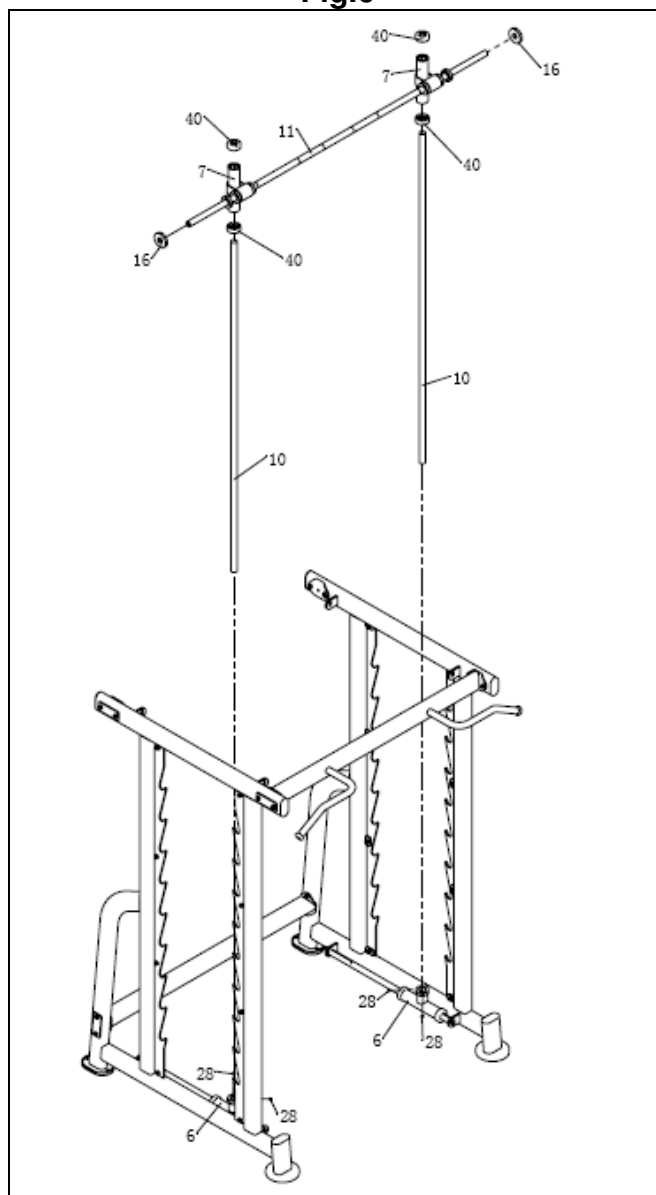
**F**

Positionnez la barre guide (9) sur la plaque inférieure du support principal droit (1) et gauche (2), placez le capuchon en caoutchouc (40), installez la vis (26) avec la rondelle (32).

**D**

Positionieren Sie die Führungsschiene (9) in der Bodenplatte des rechten (1) und linken (2) wichtigsten Träger (1), legen Sie die Gummikappe (40), installieren Sie die Schraube (26) mit Unterlegscheibe (32).

**Fig.6**



**E**

Posicione la barra de guía (10), en la chapa inferior del soporte principal derecho (1) e izquierdo (2). A continuación coloque el tope de goma (40) y coloque los tornillos (28). Coja la barra de ejercicios (11) e introdúzcala en las guía (10), coloque el tope de goma (16).

**GB**

Position the guide bar (10) in the bottom plate of the right (1) and left (2) main support. Then place the rubber cap (40), and tighten the screws (28). Take bar (11) and insert it into the guide (10), place the rubber cap (16).

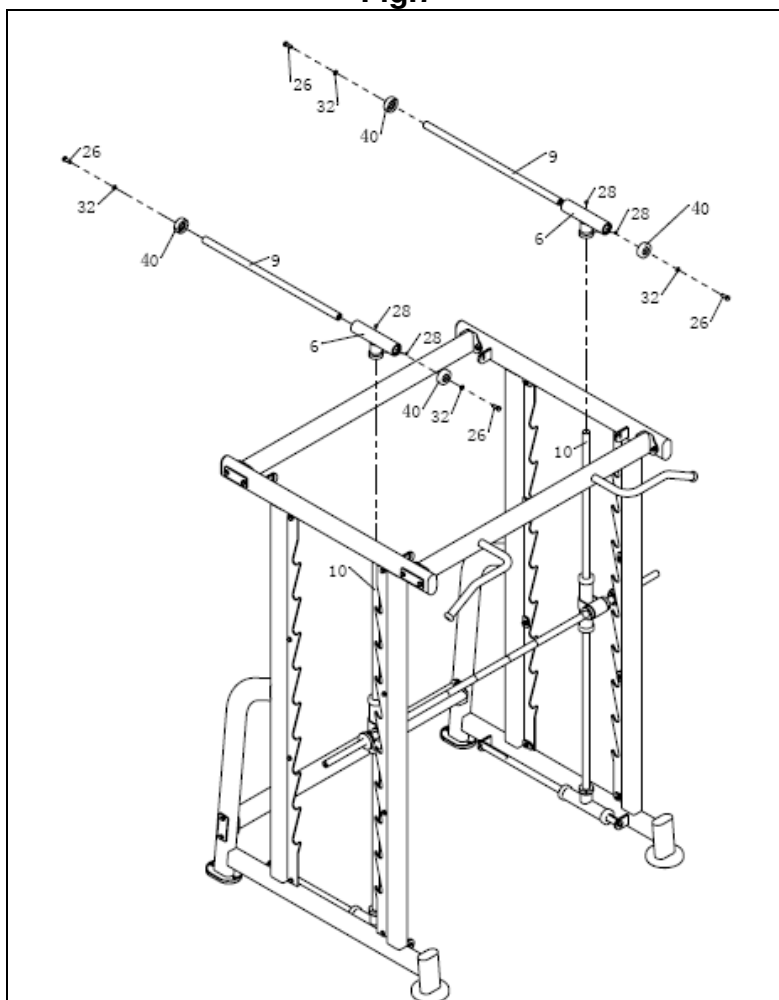
**F**

Positionnez la barre guide (10) sur la plaque inférieure du support principal droit (1) et gauche (2). Ensuite, placez le capuchon en caoutchouc (40), et installez la vis (28). Saisissez la barre d'exercice (11) puis l'insérer dans le guide (10), placez le capuchon en caoutchouc (16).

**D**

Positionieren Sie die Führungsschiene (10) in der Bodenplatte des rechten (1) und linken (2) wichtigsten Träger. Dann legen Sie die Gummikappe (40), und installieren Sie die Schraube (28). Nehmen Sie die bar Übungen (11) und legen Sie sie in die Führung (10), Ort die Gummikappe (16).

**Fig.7**



**E**

Coja la barra de guía (9) e introdúzcala en las guía (10).

Posicione las barras de guía (9), en las chapas superiores del soporte principal derecho (1) e izquierdo (2), coloque el tope de goma (40), coloque los tornillos (26) junto con las arandelas (32). Coloque los tornillos (28).

**GB**

Take bar (9) and insert it into the guide (10).

Position the guide bars (9) in the bottom plate of the right (1) and left (2) main supports, place the rubber cap (40), tighten the screws (26) with washers (32) and tighten the screws (28).

**F**

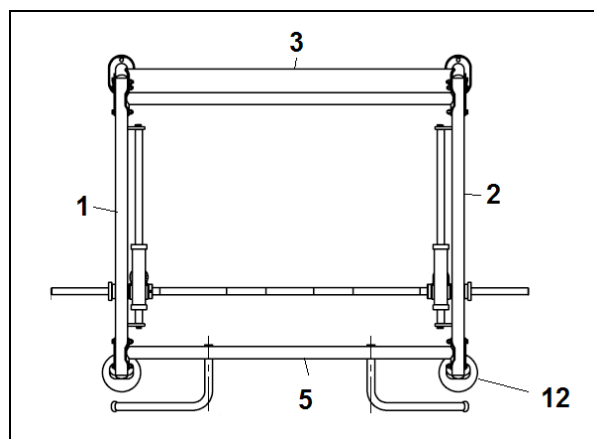
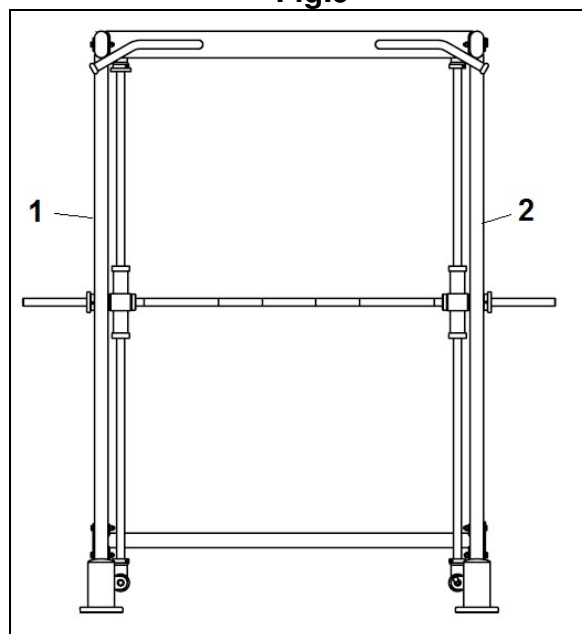
Saisissez la barre d'exercice (9) puis l'insérer dans le guide (10).

Positionnez la barre guide (9) sur la plaque inférieure du support principal droit (1) et gauche (2), placez le capuchon en caoutchouc (40), installez la vis (26) avec la rondelle (32) et installez la vis (28).

**D**

Nehmen Sie die bar Übungen (9) und legen Sie sie in die Führung (10).

Positionieren Sie die Führungsschiene (9) in der Bodenplatte des rechten (1) und linken (2) wichtigsten Träger (1), Ort die Gummikappe (40), installieren Sie die Schraube (26) mit Unterlegscheibe (32) und installieren Sie die Schraube (28).

**Fig.8****Fig.9**

### **Asentamiento y nivelación.**

Finalizado el montaje del aparato y colocado en su posición definitiva compruebe la nivelación horizontal, colocando un nivel en los puntos 1; 2 y 3 de la Fig.8. Para conseguir esta nivelación gire los tacos de regulación (12).

Seguido coloque el nivel en los puntos 1 y 2 de la Fig.9.

**ATENCIÓN:** Apriete fuertemente todos los tornillos que se han utilizado en el montaje del aparato.



### **Settlement and levelling.**

On completion of the assembly place the equipment in its final position and check the horizontal alignment, placing a level on points 1, 2 and 3 in Fig.8. To achieve this turn the adjustment feet (12).

Next place level on points 1 and 2 of Fig.9.

**CAUTION:** Tighten all screws that have been used in the assembly of the apparatus securely.



### **Stabilisation et ajustement.**

Terminez l'installation de l'appareil et placez-le dans sa position définitive, veillez à vérifier l'alignement horizontal, en plaçant un niveau sur les points 1, 2 et 3 sur la Fig.8. Afin d'acquérir l'alignement, faire pivoter les pieds de régulation (12) Fig.8.

Ensuite, placez le niveau sur les points 1 et 2 de la Fig.9.

**ATTENTION:** Serrez fermement toutes les vis qui ont été utilisés dans l'assemblage de l'appareil.



### **Endmontage und Ausrichtung**

Fertige Installation des Gerätes und in seine endgültige Position überprüfen Sie die horizontale Ausrichtung, indem eine Ebene auf die Punkte 1, 2 und 3 in Abb.8. Um diese wiederum Niveauregulierung Blöcken (12) Abb.8 erreichen.

Gefolgt Platz punktgleich 1 und 2 Abb.9.

**VORSICHT:** Ziehen Sie alle Schrauben fest, dass in der Montage der Vorrichtung verwendet worden.

**MUY IMPORTANTE:**

Una vez realizado el montaje, compruebe que todos los tornillos que han sido montados en esta maquina, están fuertemente apretados.

**VERY IMPORTANT:**

After assembling the unit, check that all of the screws have been fitted to the machine and that they are tightened securely.

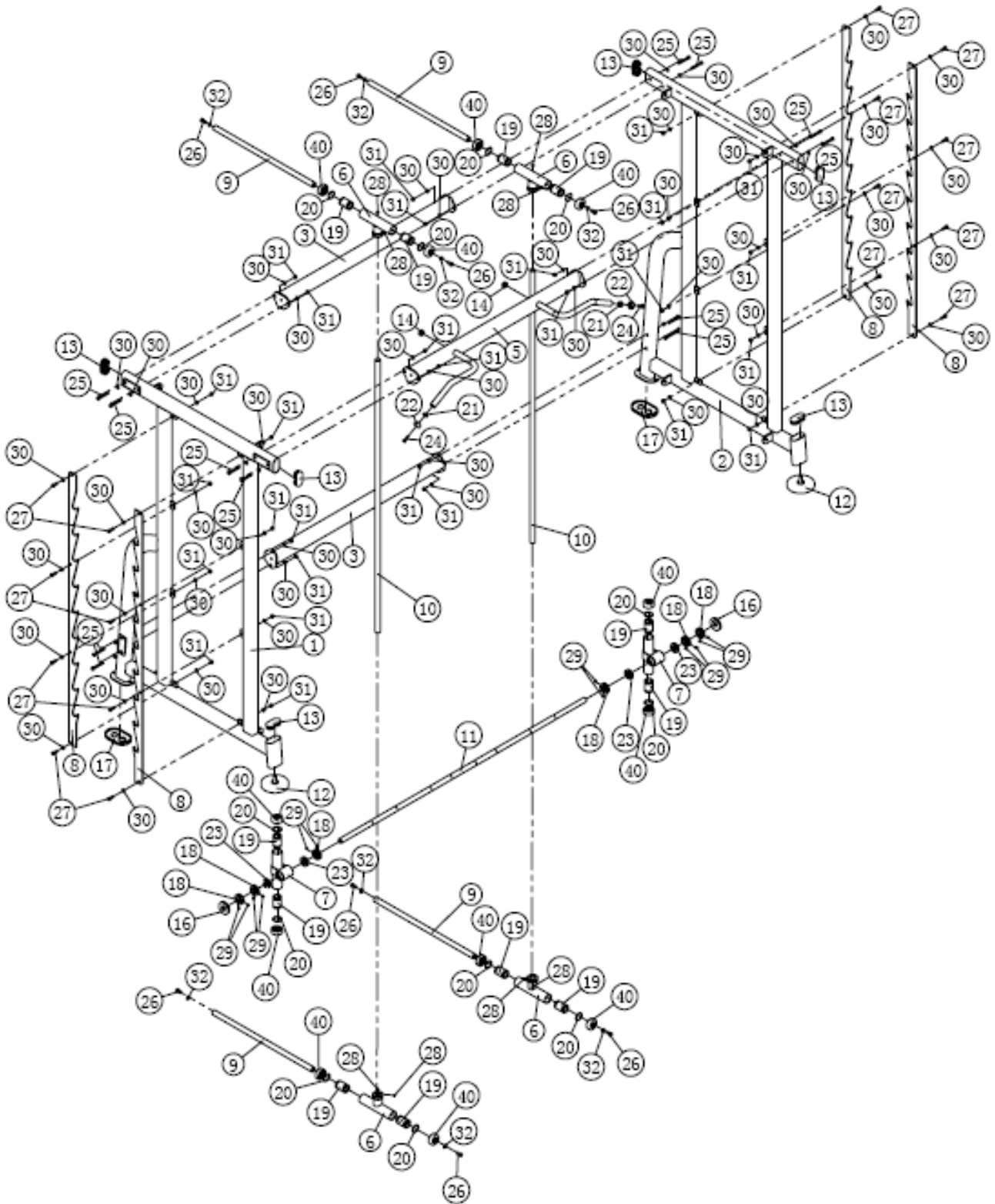
**TRÈS IMPORTANT :**

Une fois le montage effectué, vérifier que toutes les vis ont été positionnées et qu'elles sont correctement serrées.

**SEHR WICHTIG:**

Vergewissern Sie sich nach der Montage, dass alle Schrauben des Geräts eingesetzt und gut festgezogen wurden.





**Para pedido de repuesto:** Indicar el código de la pieza y la cantidad

**To order replacement parts:** State the part code and Quantity

**Pour commander des pièces de rechange:** Indiquer le code de la pièce de rechange et la quantité désirée.

**Bei der Bestellung von Ersatzteilen:** Bitte Teile-Code und Menge angeben.

Nº	Code	Nº	Code	Nº	Code
1	A-LD4000100	13	A-IT90013800	25	A-GB5780M10*80DS20
2	A-LD4000200	14	A-BNH0573	26	A-GB5781M12*25DS20NL
3	A-LD4000300	16	A-HF900-03A1200	27	A-GB5781M10*30DS20
5	A-LD4000500	17	A-IT60031600V1	28	A-GB77M10*8DS18
6	A-LD4000600	18	A-L350PB1000	29	A-GB77M8*10DS18
7	A-LD4000700	19	A-WONSBE30	30	A-GB9510DS2
8	A-LD4000800	20	A-GB893.147FH12	31	A-NM10DS2
9	A-LD4000900	21	A-IF81212700	32	A-GB9512DS2
10	A-LD4001000	22	A-IT9030B9500	40	A-L350PB1700
11	A-L350PB0501V1	23	A-GB2766006-2Z		
12	A-IT93201800	24	A-CNLM10*40*40DS2NL		

**BH HIPOWER SPAIN**

EXERCYCLE,S.L. (Manufacturer)  
P.O.BOX 195  
01080 VITORIA (SPAIN)  
Tel.: +34 945 29 02 58  
Fax: +34 945 29 00 49  
e-mail: [hipower@bhfitness.com](mailto:hipower@bhfitness.com)  
[www.bhfitness.com](http://www.bhfitness.com)

**POST-VENTA**

Tel: +34 945 292 012 /  
902 170 258  
Fax: +34 945 56 05 27  
e-mail: [hipower@bhfitness.com](mailto:hipower@bhfitness.com)

**BH HIPOWER NORTH AMERICA**

20155 Ellipse  
Foothill Ranch  
CA 92610  
Tel: + 1 949 206 0330  
Toll free: +1 866 325 2339  
Fax: +1 949 206 0013  
e-mail: [fitness@bhnorthamerica.com](mailto:fitness@bhnorthamerica.com)  
[www.bhnorthamerica.com](http://www.bhnorthamerica.com)

**BH HIPOWER ASIA**

No.139, Jhongshan Rd.  
Daya Township  
Taichung 428, Taiwan. R.O.C.  
Tel.: +886 4 25609200  
Fax: +886 4 25609280  
e-mail: [info@bhasia.com.tw](mailto:info@bhasia.com.tw)

**BH HIPOWER PORTUGAL**

MAQUINASPORT, S.A.  
Zona Industrial Giesteira  
Terreirinho 3750-325 Ageda  
(PORTUGAL)  
Tel.: +351 234 729 510  
Fax: +351 234 729 519  
e-mail: [info@bhfitness.pt](mailto:info@bhfitness.pt)

**BH SERVICE PORTUGAL**

Tel.: +351 707 22 55 24  
Fax: +351 234 729 519  
e-mail: [info@bhfitness.pt](mailto:info@bhfitness.pt)

**BH HIPOWER MEXICO**

BH Exercycle de México S.A.  
de CV  
Eje 132 / 136  
Zona Industrial, 2A Secc.  
78395 San Luis Potosí  
S:L:P: MÉXICO  
Tel.: +52 (444) 824 00 29  
Fax: +52 (444) 824 00 31  
[www.bh.com.mx](http://www.bh.com.mx)

**BH HIPOWER CHINA**

BH China Co., Ltd.  
Block A, NO.68, Branch Lane  
455, Lane 822,  
Zhen Nan RD., Li Zi Yuan,  
Putuo, Shanghai 200331,  
P.R.C.  
Tel: +86-021-5284 6694  
Fax:+86-021-5284 6814  
e-mail: [info@i-bh.cn](mailto:info@i-bh.cn)

**BH HIPOWER UK**

Unit 12 Arlington Court  
Newcastle Staffs  
ST5 6SS  
UK 0844 3353988  
International 00441782634703

**AFTER SALES - UK**

e-mail: [service@bh-uk.co.uk](mailto:service@bh-uk.co.uk)

**BH HIPOWER FRANCE****SAV FRANCE**

Tel : +33 0810 000 301  
Fax : +33 0810 000 290  
[savfrance@bhfitness.com](mailto:savfrance@bhfitness.com)

**BH Germany GmbH**

Altendorfer Str. 526  
45355 Essen  
Tel: +49 201 450910-0  
e-mail: [germany@bhfitness.com](mailto:germany@bhfitness.com)  
Kostenfreie Telefonnummer: 0800  
0996655  
Ersatzteile:  
[www.homeactive.de](http://www.homeactive.de)

BH SE RESERVA EL DERECHO A MODIFICAR LAS ESPECIFICACIONES DE SUS PRODUCTOS SIN PREVIO AVISO.

SPECIFICATIONS MAY BE CHANGED WITHOUT PRIOR NOTICE DUE TO OUR PROGRAMME OF CONTINUOUS PRODUCT DEVELOPMENT.

BH SE RÉSERVE LE DROIT DE MODIFIER LES SPECIFICATIONS DE SES PRODUITS SANS PRÉAVIS.

BH BEHALT SICH DAS RECHT VOR, ÄNDERUNGEN DER MODELL-ANGABEN OHRE VORHERIGE ANKÜNDIGUNG VORZUNEHMEN.

DATI TECNICI E COMMERCIALI RELATIVI AGLI ARTICOLI DEL PRESENTE CATALOGO POSSONO ESSERE SOGGETTI A VARIAZIONI SENZA ALCUN PREAVVISO.

BH SE RESERVA O DIREITO A MODIFICAÇÃO ESPECIFICAÇÕES DOS SEUS PRODUCTOS SEM PRÉVIO AVISO.

DOOR KONSTANTE PRODUKTVERNIEUWING EN VERBETERING HOUDEN WIJ ONS HET RECHT VAN WIJZIGING VOOR ZONDER VOORAFGAAND BERICHT.