



Instrucciones de montaje y utilización

Instructions for assembly and use

Instructions de montage et d'utilisation

Hinweise zur Montage und Benutzung



INSTRUCCIONES DE SEGURIDAD.-

Rogamos leer estas instrucciones atentamente, antes del montaje y del primer uso. Obtendrá importantes informaciones para su seguridad, así como para el uso y para el mantenimiento del aparato de ejercicio.

Guarde cuidadosamente las instrucciones para su información, así como para los trabajos de mantenimiento o los pedidos de piezas de repuesto.



ATENCIÓN:

- Este equipo se debe utilizar solamente para su propósito previsto, es decir para el ejercicio físico de los adultos.
- Cualquier otro uso del equipo se prohíbe y puede ser peligroso. El fabricante no se responsabiliza del daño o lesión causada por el uso incorrecto del equipo.
- Utilice el equipo sobre una superficie sólida y nivelada.
- El equipo deberá disponer a su alrededor de un espacio libre no inferior a 0,5 m.
- El equipo se ha diseñado de acuerdo con lo más último en los estándares de seguridad.
- Este equipo está conforme con el estándar EN 957. Adecuado para uso profesional, con un peso máximo del usuario 150kg.
- Las reparaciones incorrectas y/o las modificaciones estructurales del equipo (Ejemplo: Retirar o el reemplazar piezas, no originales) pueden poner en peligro la seguridad del usuario.
- Los componentes dañados pueden poner en peligro su seguridad y/o reducir curso de la vida del equipo.
Por esta razón, las piezas dañadas se deben sustituir inmediatamente y el equipo mantenerlo fuera de uso hasta que se haya reparado. Utilice solamente el repuesto original de piezas BH.
- El si el equipo está en uso regular, comprobar todos sus componentes a fondo cada 1 ó 2 meses, prestando atención muy particular al reapriete de tuercas y tornillos.
- Antes de comenzar su programa del ejercicio, consulte a su doctor para asegurarse de que puede utilizar el equipo.
Base su programa del ejercicio en el consejo dado por su doctor o preparador físico.
Los ejercicios incorrectos o excesivos pueden dañar su salud. Trabaje en el nivel de ejercicio recomendado, no llegue al agotamiento.
- Preste por favor mucha atención a las indicaciones del preparador físico para su entrenamiento.

Se recomienda la ayuda de una segunda persona para la realización del montaje de este equipo, como le muestran las figuras adjuntas de este manual de instrucciones.



SAFETY INSTRUCTIONS

Please read these instructions carefully before assembling and using the equipment. They contain important information for your safety and for the use and maintenance of the exercise equipment.

Keep the instructions safe for future reference and maintenance tasks as well as for ordering spare parts.



ATTENTION:

- This equipment must only be used for its intended purpose, i.e. physical exercise.
- Any other use of the equipment is prohibited and may be dangerous. The manufacturer is not responsible for damage or injury caused by misuse of the equipment.
- Use the equipment on a solid level surface.
- The equipment must have at least 0.5 metres of free space around it.
- The equipment is designed in accordance with the latest safety standards.
- This equipment complies with standard EN 957. Suitable for professional use, with a maximum user weight of 150kg.
- Incorrect repairs and/or structural modifications to the equipment (E.g.: Removal of parts or non-original replacement parts) can endanger the user's safety.
- Damaged components may endanger your safety and/or reduce the useful life of the equipment.
For this reason, damaged parts must be replaced immediately and the equipment taken out of use until it is repaired. Use only original BH spare parts.
- If the equipment is in regular use, check all components thoroughly every 1 or 2 months, paying particular attention to retightening nuts and bolts.
- Before beginning your exercise program, consult your doctor to make sure that you can use your exercise equipment.
Base your exercise program on the advice given by your doctor or trainer.
Incorrect or excessive exercise can damage your health. Work at the recommended exercise level, do not overexert yourself.
- Pay close attention to the trainer's exercise instructions.

The assistance of a second person is recommended when assembling this machine, as shown in the diagrams that accompany this instruction manual.



INSTRUCTIONS DE SÉCURITÉ -

Nous recommandons de lire attentivement ces instructions avant de procéder au montage et d'utiliser l'appareil pour la première fois. Ce manuel contient des informations importantes relatives à la sécurité, à l'usage et à l'entretien de la machine d'exercice.

Conserver soigneusement ces instructions à titre d'informations ainsi que pour connaître les procédures d'entretien et les demandes de pièces de rechange.



ATTENTION :

- Cet équipement doit être utilisé uniquement pour l'usage pour lequel il a été prévu, c'est-à-dire pour l'exercice physique de personnes adultes.
- Tout autre usage est interdit et doit être considéré dangereux. Le fabricant ne saura être tenu responsable de dommages ou blessures causés par un usage incorrect de l'équipement.
- Utiliser l'équipement sur une surface solide et plane.
- L'équipement nécessite un espace alentour minimum de 0,5 mètre.
- L'équipement a été conçu conformément aux dernières normes de sécurité en vigueur.
- Cet équipement est conforme à la Norme EN 957. Il est adapté à un usage professionnel avec une capacité maximum de poids de l'utilisateur de 150 kg.
- Toute réparation incorrecte et/ou modification de la structure de l'équipement (Exemple : retirer ou substituer des pièces avec d'autres non originales) peut représenter un danger pour la sécurité de l'utilisateur.
- Les composants endommagés peuvent présenter un risque pour la sécurité et/ou réduire la durée de vie utile de l'équipement.
Pour cette raison, les pièces endommagées doivent être immédiatement remplacées et l'équipement doit être maintenu hors service jusqu'à sa réparation. Utiliser uniquement des pièces de rechange originales BH.
- Dans le cadre de l'utilisation normale de l'équipement, vérifier minutieusement tous les composants tous les 1 à 2 mois, en faisant particulièrement attention à resserrer les écrous et les vis.
- Avant de débiter un programme d'exercice, consulter le médecin de famille afin de garantir l'aptitude à l'usage de l'équipement.
Baser le programme d'exercice sur les recommandations du médecin ou de l'entraîneur.
Les exercices incorrects ou excessifs présentent un risque pour la santé. S'entraîner au niveau d'exercice recommandé sans s'exténuer.
- Faire extrêmement attention aux indications fournies dans le manuel d'entraînement.

Il est recommandé de faire appel à une seconde personne pour effectuer le montage de cet équipement, comme illustré sur les figures présentes dans ce manuel d'instructions.



SICHERHEITSHINWEISE.-

Bitte lesen Sie diese Hinweise vor der Montage und ersten Benutzung des Geräts aufmerksam. Hier finden Sie wichtige Informationen zu Ihrer Sicherheit, zur Benutzung und zur Wartung Ihres Trainingsgeräts.

Bewahren Sie diese Hinweise zum Nachschlagen und zum Zwecke der Wartung oder Bestellung von Ersatzteilen auf.



ACHTUNG:

- Dieses Gerät darf nur für den vorhergesehenen Verwendungszweck benutzt werden, d.h. zum Körpertraining für Erwachsene.

- Jede andersartige Verwendung des Geräts kann gefährlich sein und ist untersagt. Der Hersteller übernimmt keine Haftung für Schäden oder Verletzungen, die auf eine falsche Nutzung des Geräts zurückzuführen sind.

- Stellen Sie das Gerät auf eine stabile und ebene Fläche.

- Rund um das Gerät muss ein Freiraum von mindestens 0,5 m vorhanden sein.

- Das Gerät wurde gemäß den neuesten Sicherheitsvorschriften konstruiert.

- Es erfüllt die Anforderungen der Norm EN 957. Es ist für den professionellen Einsatz geeignet; maximales Körpergewicht des Benutzers: 150 kg.

- Unsachgemäße Reparaturen und/oder strukturelle Veränderungen an dem Gerät (z.B. das Entfernen von Teilen, die Verwendung anderer als der Originalteile) können eine Gefahr für die Sicherheit des Benutzers darstellen.

- Schadhafte Komponenten sind ein Risiko für Ihre Sicherheit und/oder vermindern die Lebensdauer des Geräts.
Deshalb müssen schadhafte Teile umgehend ausgetauscht werden und das Gerät darf bis nach der Reparatur nicht benutzt werden. Verwenden Sie ausschließlich Original-Ersatzteile von BH.

- Wenn das Gerät ordnungsgemäß benutzt wird, nehmen Sie alle 1 bis 2 Monate eine gründliche Überprüfung der Komponenten vor. Achten Sie dabei besonders darauf, dass die Muttern und Schrauben immer korrekt angezogen sind.

- Bevor Sie Ihr Übungsprogramm beginnen, wenden Sie sich bitte an Ihren Arzt, um sicherzustellen, dass Sie das Training mit dem Gerät durchführen können.
Stützen Sie Ihr Trainingsprogramm auf die Ratschläge Ihres Arztes oder Fitnesstrainers.
Unangemessene oder übermäßige Übungen können Ihrer Gesundheit schaden. Arbeiten Sie auf dem empfohlenen Trainingsniveau, trainieren Sie nicht bis zur Erschöpfung.

- Beachten Sie bitte unbedingt die Hinweise, die Ihnen Ihr Trainer zu den Übungen gibt.

Die Montage dieses Geräts gemäß den Abbildungen der vorliegenden Hinweise sollte von zwei Personen ausgeführt werden.

E

Saque la unidad de la caja, compruebe e identifique las piezas con respecto al listado de la Fig.A y B, para asegurarse de que no falta ninguna pieza del equipo.

GB

Take the unit out of its box, check and identify the parts against the list in Fig.A and B, to ensure that there are no missing parts.

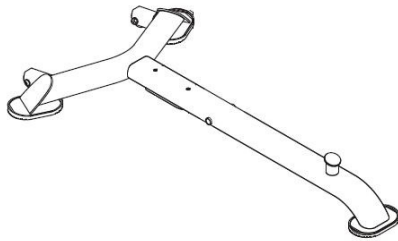


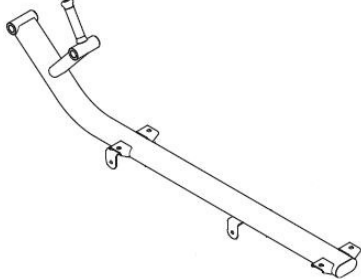

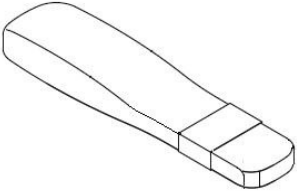

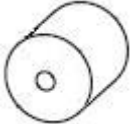
F

Sortir l'unité de son emballage, vérifier la présence de toutes les pièces à l'aide de la liste figurant en Fig.A et Fig.B afin de garantir qu'il ne manque aucune pièce nécessaire au montage de l'équipement.

D

Nehmen Sie das Gerät aus der Kiste und überprüfen und identifizieren Sie die Teile anhand der in den Abb. A und B dargestellten Listen. Vergewissern Sie sich, dass kein Teil des Gerätes fehlt.

Fig.A

Nº		✓		Nº		✓
1		1		2		1
3		1		4		1
6		2		8		1
15		8		17		4


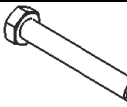
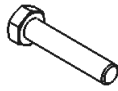








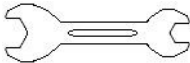
18		4				
----	---	---	--	--	--	--

Fig.B

Nº		✓				✓
23	 M-12x140	3		24	 M-12x80	2
26	 M-10x30	4		27	 M-10x30	4
29	 M-8x10	2		32	 M-12	5
35	 M-12	10		36	 M-10	4
						
						



INSTRUCCIONES DE MONTAJE

NOTA: La descripción de las piezas con respecto a las figuras, corresponden siempre a la posición de la persona en el equipo para la realización del ejercicio.



INSTRUCTIONS FOR ASSEMBLY

NOTE: The description of the parts with respect to the figures, always corresponds to the position the person adopts on the equipment when exercising.



INSTRUCTIONS DE MONTAGE -

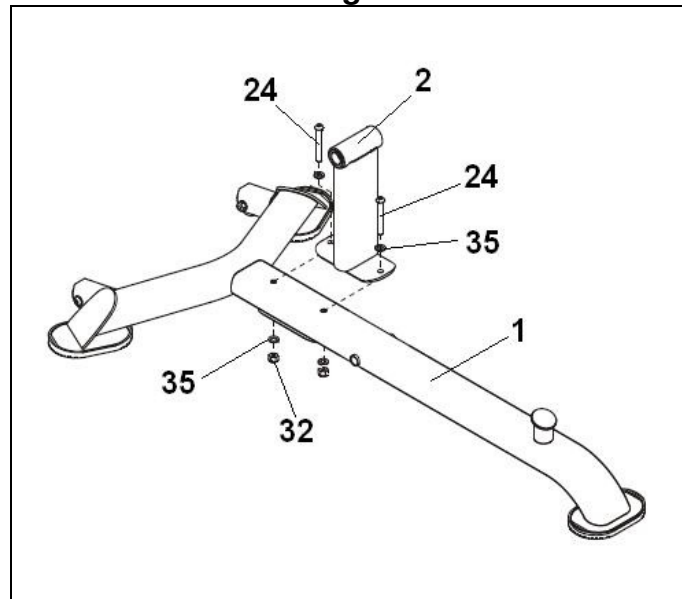
REMARQUE : La description des pièces conformément aux figures correspond toujours à la position adoptée par la personne sur l'équipement pour la réalisation de l'exercice.



MONTAGEHINWEISE

ANMERKUNG: Die Beschreibung der Teile bezüglich der Abbildungen entspricht immer der Position, die die Person während des Trainings auf dem Gerät einnimmt.

Fig.1



Apoye en el suelo el soporte principal (1). Sitúe el soporte (2) y atorníllelo con los tornillos (24) junto con las arandelas (35) y las tuercas (32).



Rest the main support (1) on the ground. Position the bracket (2) and secure using screws (24) along with the washers (35) and nuts (32).

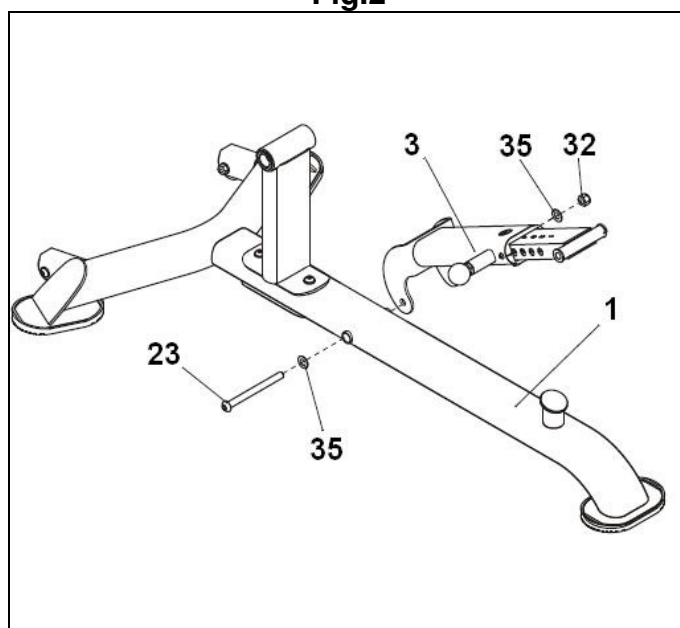


Appuyer le support principal (1) au sol. Positionner le support (2) et le visser en utilisant les vis (24) les rondelles (35) et les écrous (32).



Stellen Sie den Hauptständer (1) auf den Boden. Positionieren Sie die Stütze (2) und schrauben Sie sie mit den Schrauben (24), den Unterlegscheiben (35) und den Muttern (32) fest.

Fig.2



E

Introduzca la "U" del soporte telescópico de respaldo (3) en el soporte principal (1).
Atorníllelo con el tornillo (23) junto con las arandelas (35) y la tuerca (32).

GB

Place the "U" bracket on the telescopic backrest support (3) onto the main support (1).
Fit screw (23) along with the washers (35) and nut (32) and tighten.

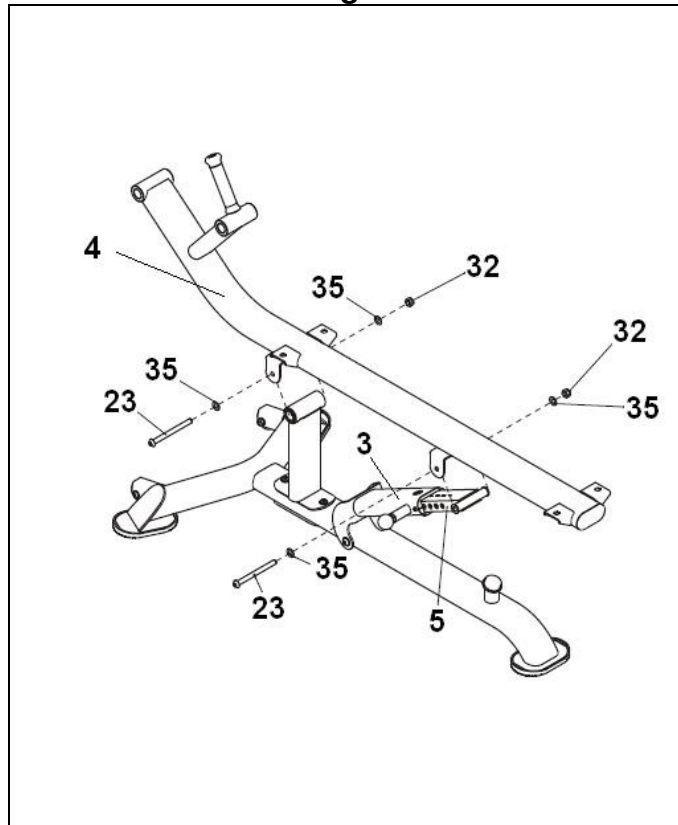
F

Introduire le «U» du support télescopique du dossier (3) dans le support principal (1).
Le visser en utilisant la vis (23), les rondelles (35) et l'écrou (32).

D

Setzen Sie das „U“ der ausziehbaren Stange der Rückenlehne (3) auf den Hauptständer (1).
Schrauben Sie es mit der Schraube (23), den Unterlegscheiben (35) und der Mutter (32) fest.

Fig.3



E

Introduzca la "U" del soporte de respaldo (4) en el soporte principal (1).
Atorníllelo con el tornillo (23) junto con las arandelas (35) y la tuerca (32).
Introduzca la "U" del soporte de respaldo (4) en el soporte telescópico (5).
Atorníllelo con el tornillo (23) junto con las arandelas (35) y la tuerca (32).

GB

Place the "U" bracket on the backrest support (4) onto the main support (1).
Fit screw (23) along with the washers (35) and nut (32) and tighten.
Place the "U" bracket on the backrest support (4) onto the telescopic support (5).
Fit screw (23) along with the washers (35) and nut (32) and tighten.

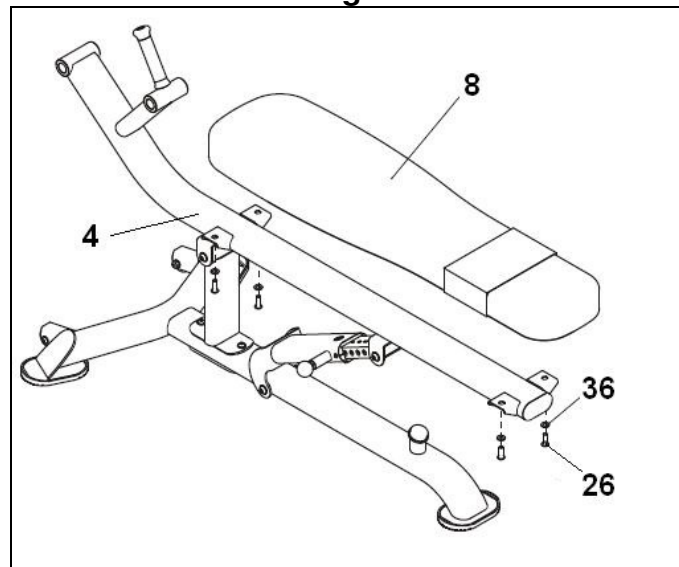
F

Introduire le « U » du support du dossier (4) dans le support principal (1).
Le visser en utilisant la vis (23), les rondelles (35) et l'écrou (32).
Introduire le « U » du support du dossier (4) dans le support télescopique (5).
Le visser en utilisant la vis (23), les rondelles (35) et l'écrou (32).

D

Setzen Sie das „U“ der Stütze der Rückenlehne (4) auf den Hauptständer (1).
Schrauben Sie es mit der Schraube (23), den Unterlegscheiben (35) und der Mutter (32) fest.
Setzen Sie das „U“ der Stütze der Rückenlehne (4) in die ausziehbare Halterung (5).
Schrauben Sie es mit der Schraube (23), den Unterlegscheiben (35) und der Mutter (32) fest.

Fig.4



E

Posicione el respaldo (8) sobre el soporte (4) atorníllelo con los tornillos (26) junto con las arandelas (36).

GB

Position the backrest (8) on the support (4), secure using screws (26) along with the washers (36).

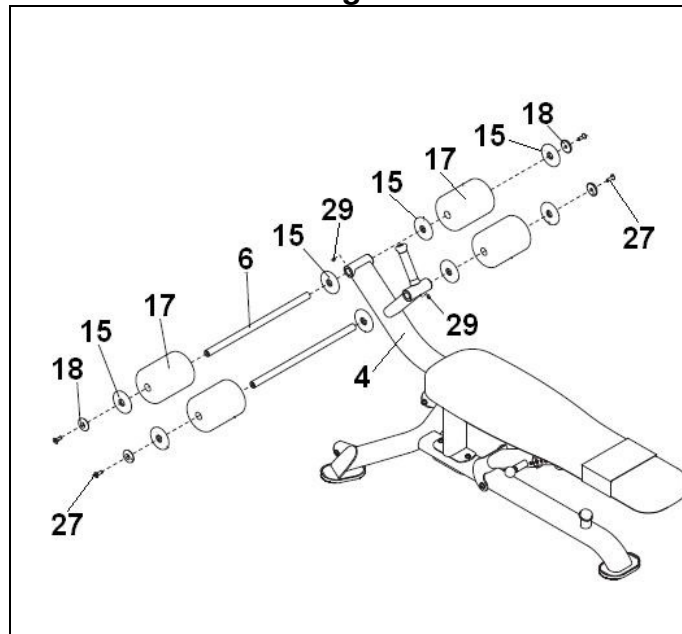
F

Positionner le dossier (8) sur le support (4) et visser les vis (26) et les rondelles (36).

D

Positionieren Sie die Rückenlehne (8) an der Stütze (4) und schrauben Sie sie mit den Schrauben (26) und den Unterlegscheiben (36) fest.

Fig.5



E

Introduzca el eje (6) en el alojamiento del soporte (4), céntrelo y atornille el prisionero (29).
Posicione en el eje (6) la arandela (15), el rodillo (17) la arandela (15) y (18) como muestra la figura adjunta y atorníllelo con el tornillo (27).
Realice el mismo montaje para el lado derecho.

GB

Insert the shaft (6) into its housing on support (4), centre it and tighten the grub screw (29).
On the left end of shaft (6) fit washer (15), roller (17) washer (15) and (18), as shown in the diagram, and secure using screw (27).
Now go through the same procedure for the right side.

F

Introduire l'axe (6) dans le logement du support (4), le centrer et visser la vis à pression sans tête (29).
Positionner la rondelle (15), le rouleau (17), les rondelles (15) et (18) dans l'axe de gauche (6) comme indiqué sur la figure ci-jointe et visser avec la vis (27).
Procéder de même pour le côté droit.

D

Schieben Sie die Welle (6) in die Aufnahme an der Stütze (4), zentrieren Sie sie und ziehen Sie sie mit der Stiftschraube (29) fest.
Schieben Sie die Unterlegscheibe (15), die Rolle (17), die Unterlegscheiben (15) und (18) auf die Welle (6) (vgl. Abbildung) und befestigen Sie sie mit der Schraube (27).
Nehmen Sie dann die gleiche Montage auf der rechten Seite vor.

MUY IMPORTANTE:

Una vez realizado el montaje, compruebe que todos los tornillos que han sido montados en esta maquina, están fuertemente apretados.

VERY IMPORTANT:

After assembling the unit, check that all of the screws have been fitted to the machine and that they are tightened securely.

TRÈS IMPORTANT:

Une fois le montage effectué, vérifier que toutes les vis soient positionnées et correctement serrées.

SEHR WICHTIG:

Vergewissern Sie sich nach der Montage, dass alle Schrauben des Geräts eingesetzt und gut festgezogen wurden.

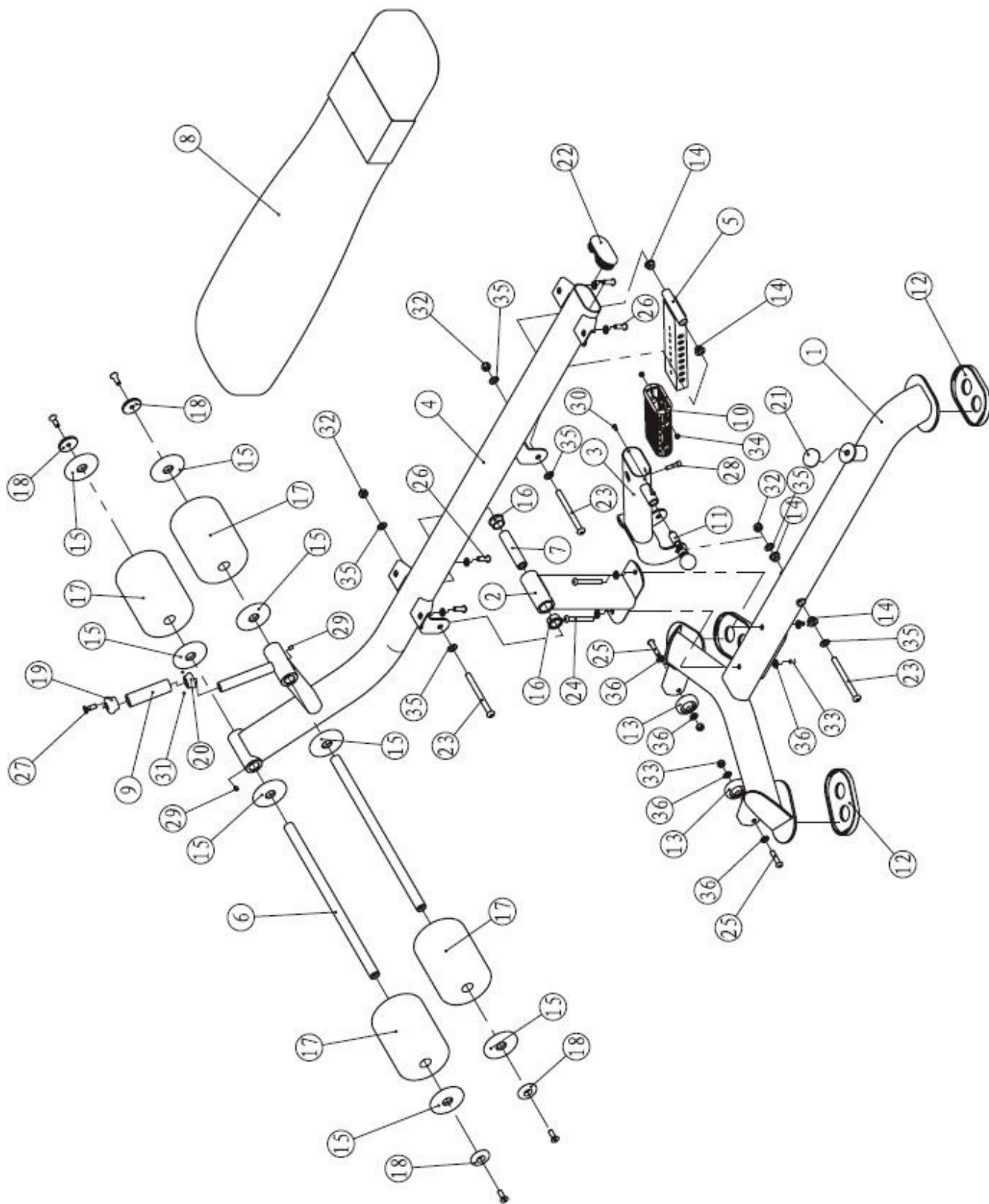
Para pedido de repuesto: Indicar el código de la pieza y la cantidad.

To order replacement parts: State the part code and Quantity.

Pour commander des pièces de rechange: Indiquer le code de la pièce de rechange et la quantité désirée.

Bei der Bestellung von Ersatzteilen: Bitte Teile-Code und Menge angeben.

Nº	Code	Nº	Code
1	AV-IT70130100V1	20	AV-IT90102200
2	AV-IT70110200	21	AV-TLP-2002100
3	AV-IT70130300	22	AV-IT90013800
4	AV-IT70130400	23	AV-GB5780M12*145DS20
5	AV-IT70130500	24	AV-GB5780M12*80DS20
6	AV-IT70130600V1	25	AV-GB5780M10*45DS20
7	AV-IT70130700	26	AV-GB5781M10*30DS20
8	AV-L810PB0300	27	AV-CNLM10*30*30DS2NL
9	AV-CWRVL051800	28	AV-GB70M8*30*30DS4
10	AV-IN-B72011700	29	AV-GB77M8*10DS2
11	AV-IT70111100	30	AV-PNLM6*12DS2
12	AV-IT60031600	31	AV-YZGB7710-32*3.2DS2
13	AV-BNH0633	32	AV-NM12DS2
14	AV-M01402000	33	AV-NM10DS2
15	AV-IT70165000	34	AV-GB41M6DS2
16	AV-M02502000	35	AV-DQ12DS2A
17	AV-L805PB1400	36	AV-GB9510DS2
18	AV-IT90041700	37	AV-NBS6DHS
19	AV-IT90102100	38	AV-NBS4DHS



BH HIPOWER SPAIN

EXERCYCLE,S.L. (Manufacturer)
 P.O.BOX 195
 01080 VITORIA (SPAIN)
 Tel.: +34 945 29 02 58
 Fax: +34 945 29 00 49
 e-mail: hipower@bhfitness.com
 www.bhfitness.com

POST-VENTA

Tel: +34 945 292 012 /
 902 170 258
 Fax: +34 945 56 05 27
 e-mail: hipower@bhfitness.com

BH HIPOWER NORTH AMERICA

20155 Ellipse
 Foothill Ranch
 CA 92610
 Tel: + 1 949 206 0330
 Toll free: +1 866 325 2339
 Fax: +1 949 206 0013
 e-mail: fitness@bhnorthamerica.com
 www.bhnorthamerica.com

BH HIPOWER ASIA

No.139, Jhongshan Rd.
 Daya Township
 Taichung 428, Taiwan. R.O.C.
 Tel.: +886 4 25609200
 Fax: +886 4 25609280
 e-mail: info@bhasia.com.tw

BH HIPOWER PORTUGAL

MAQUINASPORT, S.A.
 Zona Industrial Giesteira
 Terreirinho 3750-325 Agueda
 (PORTUGAL)
 Tel.: +351 234 729 510
 Fax: +351 234 729 519
 e-mail: info@bhfitness.pt

BH SERVICE PORTUGAL

Tel.: +351 707 22 55 24
 Fax: +351 234 729 519
 e-mail: info@bhfitness.pt

BH HIPOWER MEXICO

BH Exercycle de México S.A.
 de CV
 Eje 132 / 136
 Zona Industrial, 2A Secc.
 78395 San Luis Potosí
 S:L:P: MÉXICO
 Tel.: +52 (444) 824 00 29
 Fax: +52 (444) 824 00 31
 www.bh.com.mx

BH HIPOWER CHINA

BH China Co., Ltd.
 Block A, NO.68, Branch Lane
 455, Lane 822,
 Zhen Nan RD., Li Zi Yuan,
 Putuo, Shanghai 200331,
 P.R.C.
 Tel: +86-021-5284 6694
 Fax:+86-021-5284 6814
 e-mail: info@i-bh.cn

BH HIPOWER UK

Unit 12 Arlington Court
 Newcastle Staffs
 ST5 6SS
 UK 0844 3353988
 International 00441782634703

AFTER SALES - UK

e-mail: service@bh-uk.co.uk

BH HIPOWER FRANCE**SAV FRANCE**

Tel : +33 0810 000 301
 Fax : +33 0810 000 290
 savfrance@bhfitness.com

BH Germany GmbH

Altendorfer Str. 526
 45355 Essen
 Tel: +49 201 450910-0
 e-mail: info@bhgermany.com
 Kostenfreie Telefonnummer: 0800
 0996655
 Ersatzteile:
 www.bhfitness.com

BH SE RESERVA EL DERECHO A MODIFICAR LAS ESPECIFICACIONES DE SUS PRODUCTOS SIN PREVIO AVISO.

SPECIFICATIONS MAY BE CHANGED WITHOUT PRIOR NOTICE DUE TO OUR PROGRAMME OF CONTINUOUS PRODUCT DEVELOPMENT.

BH SE RÉSERVE LE DROIT DE MODIFIER LES SPECIFICATIONS DE SES PRODUITS SANS PRÉAVIS.

BH BEHALT SICH DAS RECHT VOR, ÄNDERUNGEN DER MODELL-ANGABEN OHRE VORHERIGE ANKÜNDIGUNG VORZUNEHMEN.

DATI TECNICI E COMMERCIALI RELATIVI AGLI ARTICOLI DEL PRESENTE CATALOGO POSSONO ESSERE SOGGETTI A VARIAZIONI SENZA ALCUN PREAVVISO.

BH SE RESERVA O DIREITO A MODIFICAÇÃO ESPECIFICAÇÕES DOS SEUS PRODUCTOS SEM PRÉVIO AVISO.

DOOR KONSTANTE PRODUKTVERNIEUWING EN VERBETERING HOUDEN WIJ ONS HET RECHT VAN WIJZIGING VOOR ZONDER VOORAFGAAND BERICHT.