

**Instrucciones de montaje y utilización**  
**Instructions for assembly and use**  
**Instructions de montage et utilisation**  
**Montage und Gebrauchsanleitung**  
**Instruções de montagem e utilização**  
**Istruzioni di montaggio e uso**  
**Montage-en gebruiksinstructies**

Fig.1

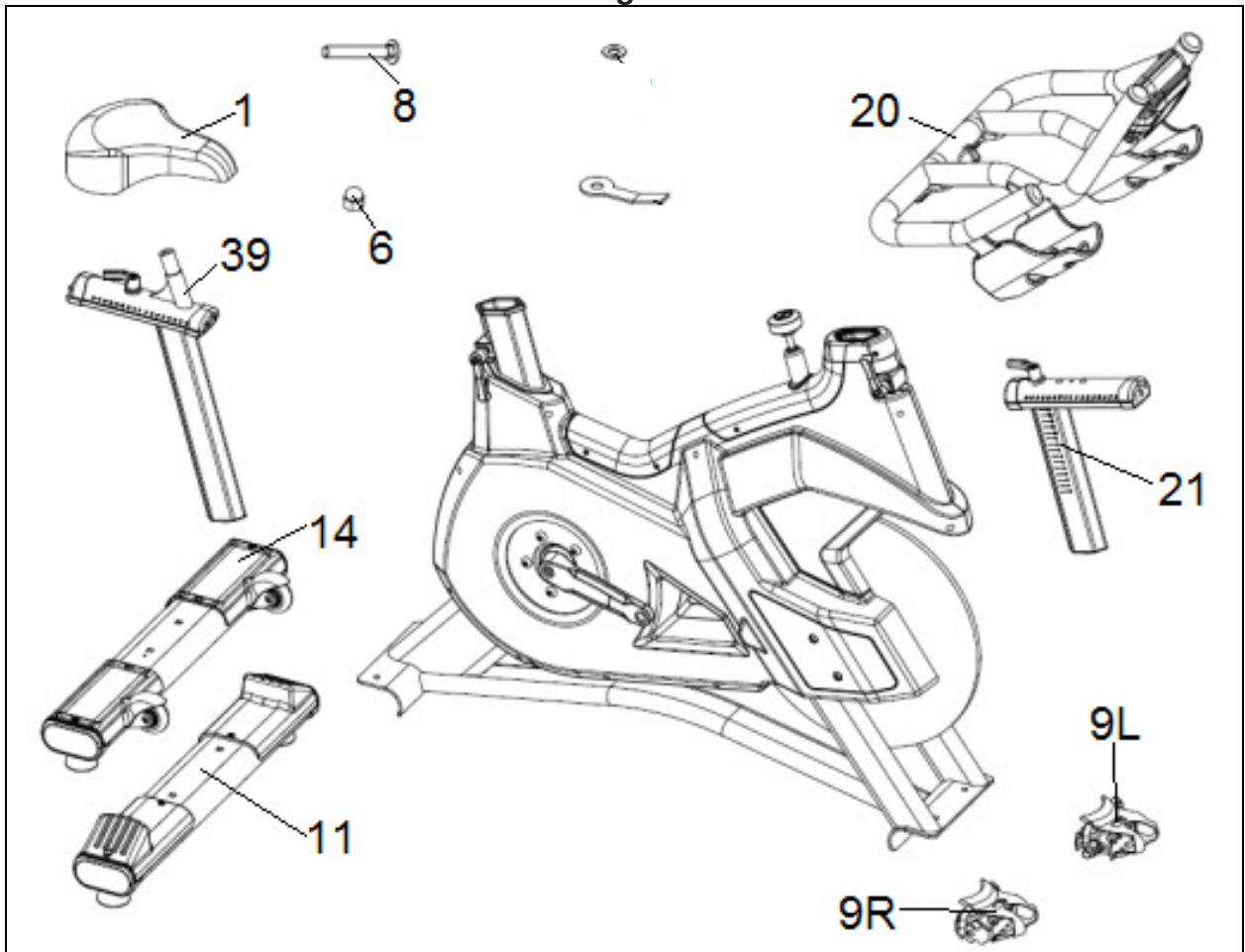


Fig.2

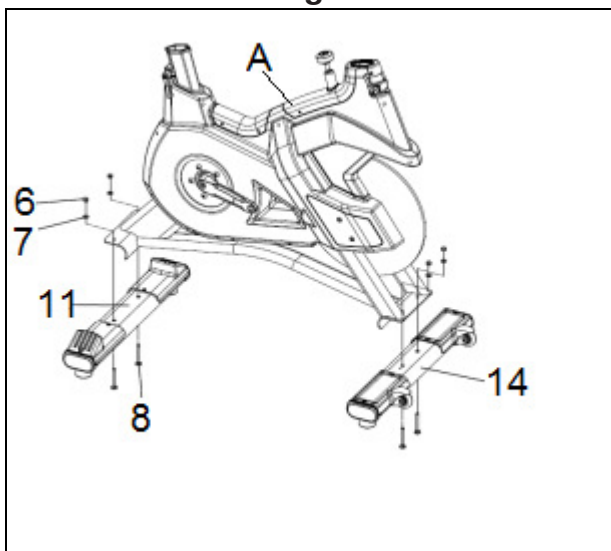


Fig.3

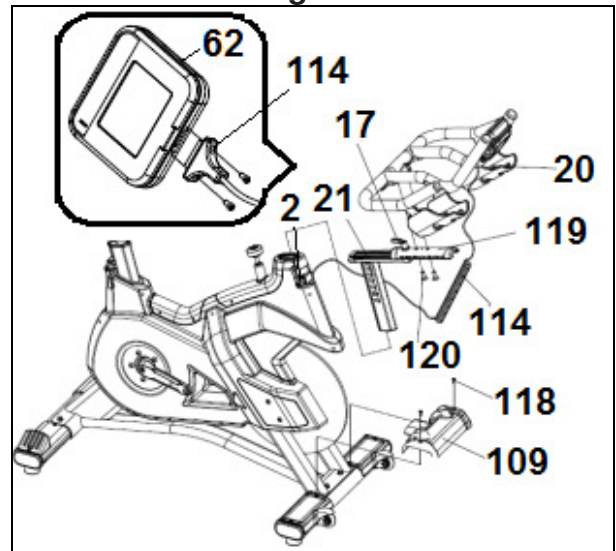


Fig.3A

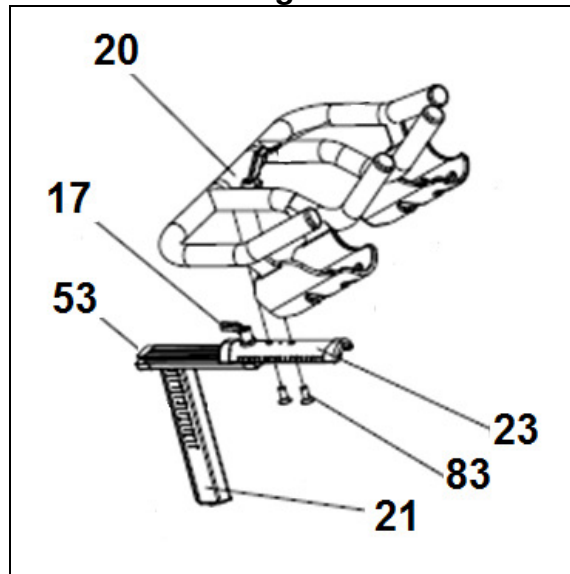


Fig.4

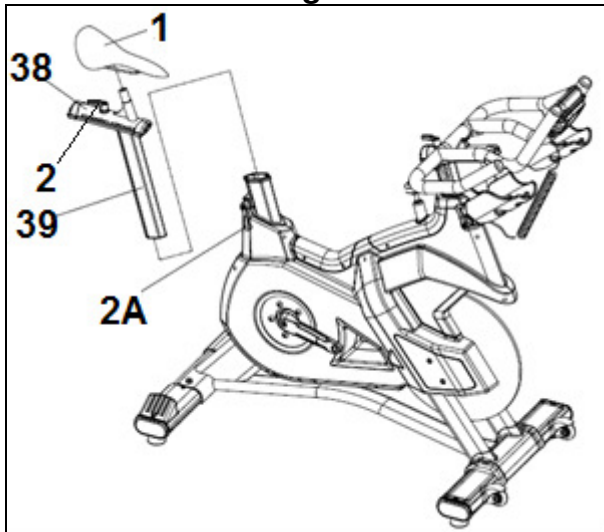


Fig.5

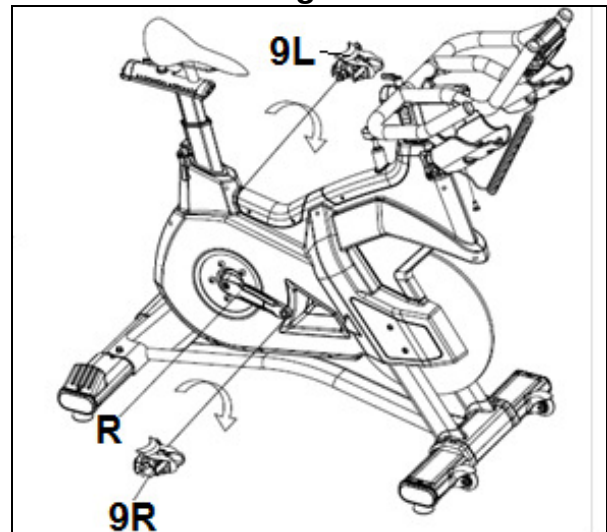


Fig.6

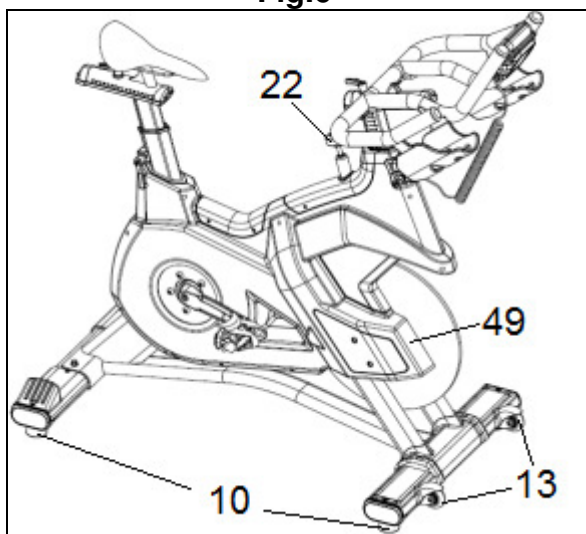
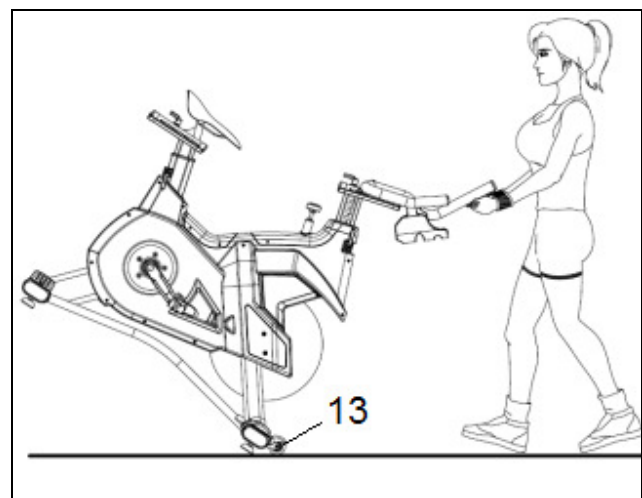
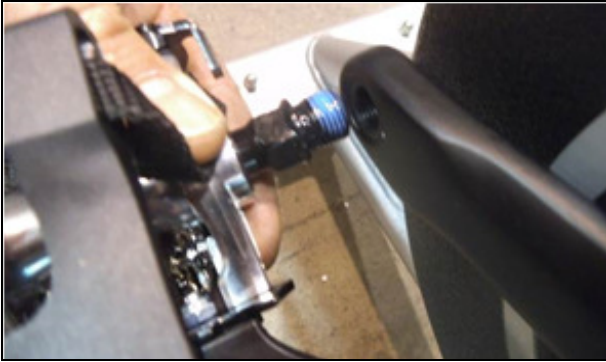


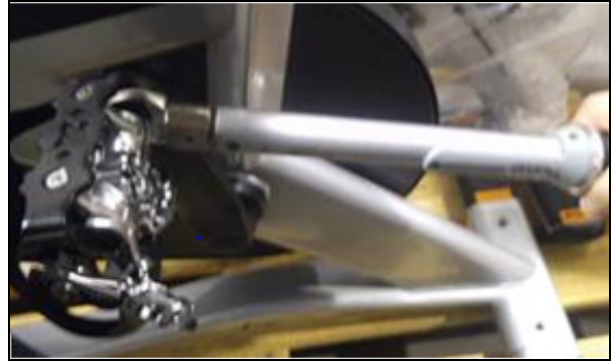
Fig.7



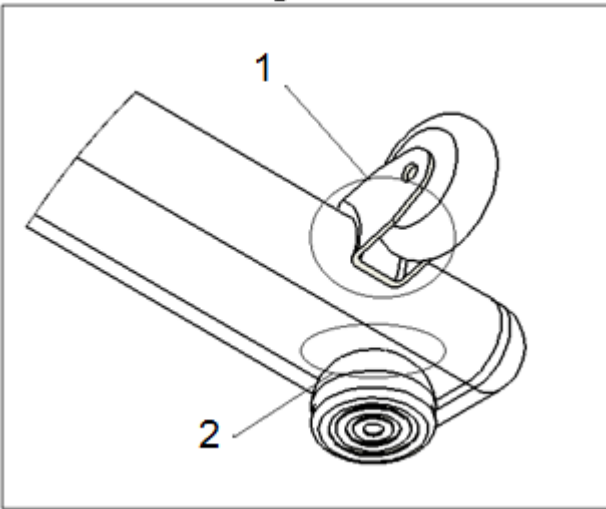
**Fig.8**



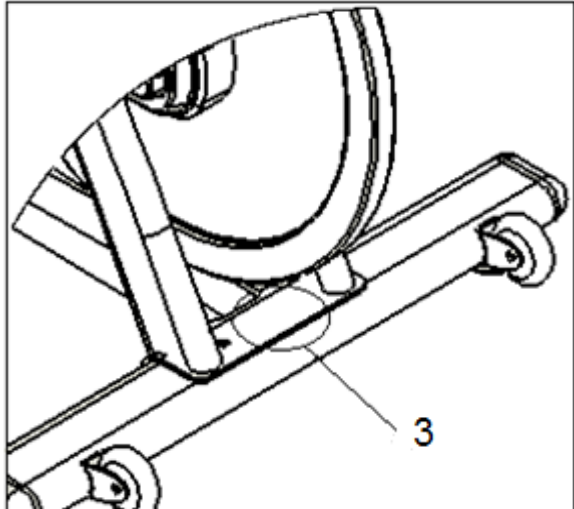
**Fig.9**



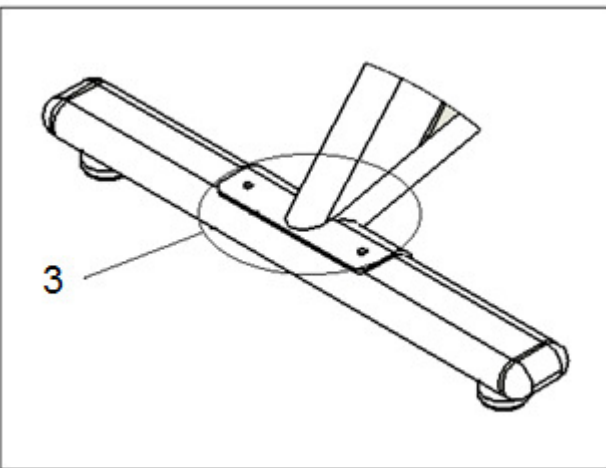
**Fig.10**



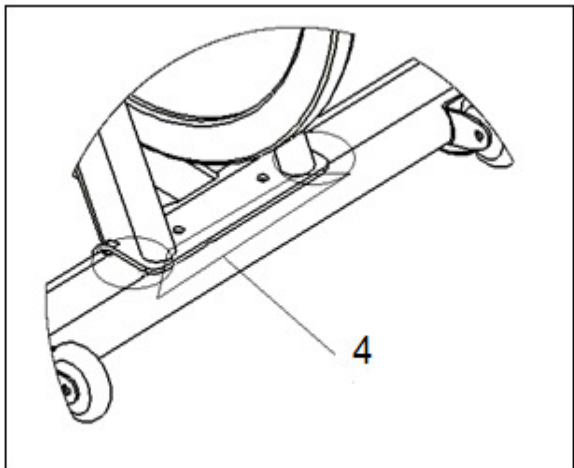
**Fig.11**



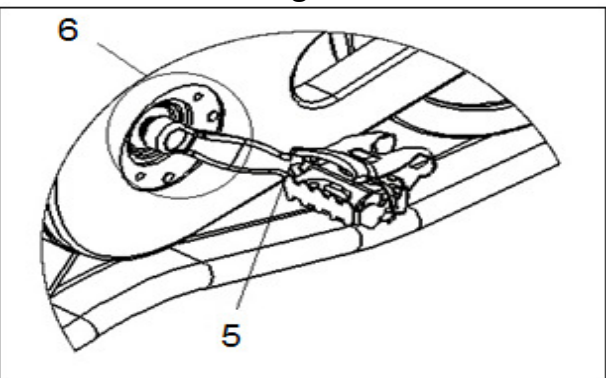
**Fig.12**



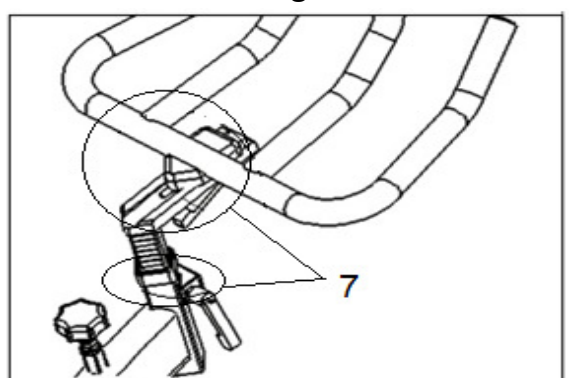
**Fig.13**



**Fig.14**



**Fig.15**



## AVISO IMPORTANTE DE SEGURIDAD.- PRECAUCIONES.

Esta bicicleta ha sido diseñada y construida de modo que proporcione la máxima seguridad. Sin embargo, deben aplicarse ciertas precauciones al utilizar aparatos de ejercicio.

Lea el manual en su totalidad antes de montar y utilizar la bicicleta. Este le da indicaciones importantes sobre el montaje, seguridad y uso de la máquina.

Asimismo, cumpla con las siguientes precauciones de seguridad:

**1** Mantenga a los niños y animales domésticos, alejados de este aparato en todo momento. NO los deje desatendidos en la habitación en la que guarda la bicicleta.

**2** Sólo puede utilizar el aparato una persona cada vez.

**3** Si sufre mareos, náuseas, dolor en el pecho o cualquier otro síntoma durante la utilización de este aparato, PARE el ejercicio. ACUDA A UN MÉDICO INMEDIATAMENTE.

**4** Utilice el aparato sobre una superficie sólida y a nivel. NO utilice la bicicleta cerca del agua o al aire libre.

**5** Mantenga las manos alejadas de las partes en movimiento.

**6** Utilice una indumentaria adecuada para la realización de ejercicio. No use prendas holgadas que podrían engancharse en la bicicleta. Utilice siempre calzado para correr o para aeróbic cuando utilice la máquina. Átense los cordones correctamente.

**7** Utilice este aparato sólo para los fines descritos en este manual. NO utilice accesorios no recomendados por el fabricante.

**8** No coloque objetos cortantes alrededor de la máquina.

**9** Las personas discapacitadas no deberán utilizar la máquina sin la asistencia de una persona cualificada o un médico.

**10** Antes de utilizar este aparato, realice un calentamiento con ejercicios de estiramiento.

**11** No utilice la bicicleta si no funciona correctamente.

**Precaución: Antes de comenzar a utilizar la bicicleta, consulte a su médico. Esta advertencia es especialmente importante para personas de edades superiores a 35 años o con problemas de salud.**

Guarde estas instrucciones.

## INDICACIONES GENERALES.-

**1** Esta unidad ha sido diseñada para uso profesional. El peso de usuario no debe exceder de 150Kg.

**2** Los padres y personas responsables de los niños deben tener en cuenta la naturaleza curiosa de estos y que puede llevarles a situaciones y conductas que resulten peligrosas.

Esta unidad no ha de utilizarse en ningún caso como juguete.

**3** Es responsabilidad del propietario asegurarse de que todos los usuarios de la máquina estén adecuadamente e informados sobre todas las precauciones necesarias a tomar.

## INSTRUCCIONES DE MONTAJE.-

Para el montaje de esta unidad se recomienda la ayuda de otra persona.



**ATENCIÓN: La sustitución de cualquier componente, diferente al suministrado por BH, lleva a la pérdida de garantía.**

## HERRAMIENTAS NECESARIAS.

Llave hexagonal (55) (Suministrada)	Loctite 242 Cod 0190248 (*)
2 llaves nº14 para tuercas M8 (*)	BH rust inhibitor cod 0190236 (*)
Llave dinamométrica cod 0190245 (*)	Paños limpios. (*)
Llave para tuerca M6 (*)	Spray lubricante Multilube Wurth. cod 0190249 (*)
Llave allen de 3mm. (*)	Jabón Nxt Meguiar's cod 0190244 (*)
Destornillador de estrella (*)	BH indoor cycling protector cod 0190237 (*)

(\*) No suministrado. Opcional.

Saque la unidad de la caja y compruebe que tiene todas las piezas Fig.1.

(A) Cuerpo principal; (20) Manillar; (21) Tubo manillar; (39) Tija de sillín; (38) Soporte horizontal sillín; (1) Sillín; (11) Caballete trasero con tacos regulables ; (14) Caballete delantero con ruedas; (9L) Pedal izquierdo; (9R) Pedal derecho; (8) Tornillo c/ Alomada M-10; (7) Arandela plana M-10; (6) Tuerca ciega M-10; (15) Portabotellín; Llave hexagonal de dos bocas.

1. Coja el tubo caballete trasero (11) y posícionelo en el caballete trasero de la máquina, como muestra la Fig.2, e introduzca los tornillos (8), coloque las arandelas planas (7), y las tuercas ciegas (6), apriete fuertemente.

2. Coja el tubo caballete delantero con ruedas (14) y teniendo en cuenta de posicionar los puntos rojos, y con las ruedas hacia delante, como muestra la Fig.2, introduzca los tornillos (8), coloque las arandelas planas (7), y las tuercas ciegas (6), y apriete fuertemente.

### **COLOCACIÓN DEL MANILLAR.-**

Retire el tapón (53) y coloque el manillar (20) en la posición más próxima al pomo (G03) con los dos tornillos. Introduzca la pieza superior (23) en la inferior (21) y asegúrese que el pomo (G03) aprieta correctamente antes de volver a colocar el tapón (53). Fig.·3A.

Posicione el manillar (20) en el tubo de manillar (21), Fig.3, y apriete el pomo (17). A continuación, introduzca el tubo del manillar (21) por el agujero del tubo saliente del cuerpo principal (A) Fig.3, posícionelo y apriete fuertemente el pomo (2) en sentido de las agujas del reloj. Conexione el terminal (114) del cable saliente del cuerpo principal (A), en la parte inferior del monitor (62) y fíjela con los dos tornillos. Coloque la cubierta delantera (109) en el cuerpo (A), el uso del tornillo (118) a fijo.

### **REGULACIÓN HORIZONTAL DEL MANILLAR.-**

Posicione el manillar (20) a la distancia que le resulte cómoda para realizar el ejercicio. Apriete el pomo (17) fuertemente Fig.3.

### **REGULACIÓN VERTICAL DEL MANILLAR.-**

Posicione el manillar (20) a la distancia cómoda de realizar el ejercicio sin salirse de las referencias de 0-6 y apriete el pomo (2) fuertemente Fig.3.

Manténgase dentro de las referencias 0-14 sin salirse de la marca "MIN INSERT".

### **MONTAJE DEL SILLÍN.-**

Introduzca la abrazadera del sillín (1) Fig.4, en el tubo horizontal de la tija (38) como muestra la Fig.4. Coloque el sillín en posición y apriete las tuercas de la abrazadera fuertemente.

Seguidamente introduzca el tubo horizontal de la tija (38) por el agujero del tubo de tija (39) Fig.4. Posícionelo y apriete el pomo (2) Fig.4.

Introduzca la tija (39) por el tubo del cuerpo principal (A), posícionelo y fije la tija del sillín en una posición cómoda sirviéndose del pomo de apriete (2A) Fig.4. Apriete en sentido de las agujas del reloj.

### **REGULACIÓN DE LA ALTURA SILLÍN.-**

Afloje ligeramente el pomo de apriete (2A) de tija en el sentido contrario a las agujas del reloj Fig.4, hasta que el sillín quede regulado a la altura adecuada para realizar el ejercicio.

Apriete fuertemente el pomo (2A) en el sentido de las agujas del reloj. Manténgase dentro de las referencias 0-19 sin salirse de la marca "MIN INSERT".

### **REGULACIÓN HORIZONTAL DEL SILLÍN.-**

Afloje ligeramente el pomo de apriete (2) de tija en sentido contrario a las agujas del reloj Fig.4, y coloque el sillín a la distancia que le resulte cómoda para realizar el ejercicio. Apriete fuertemente el pomo (2) en el sentido de las agujas del reloj.

Manténgase dentro de las referencias 0-17 sin salirse de la marca "MIN INSERT".

### **MONTAJE DE LOS PEDALES.-**

Siga atentamente las instrucciones de montaje de los pedales, una colocación incorrecta podría dañar la rosca del pedal o de la biela.

La posición derecha e izquierda, se tomará teniendo como referencia al usuario montado en el sillín, en posición de hacer ejercicio.

El pedal derecho (9R), marcado con la letra (R), se enroscara en el sentido de giro de las agujas del reloj, en la biela derecha, marcada con la letra (R). Apriete fuertemente, Fig.5.

El pedal izquierdo (9L), marcado con la letra (L), se enroscará en el sentido contrario a las agujas del reloj, en la biela izquierda, marcada con la letra (L). Apriete fuertemente, Fig.5.

### **REGULACIÓN DE ESFUERZO.-**

Para un control de esfuerzo regular de su ejercicio, este aparato dispone de un mando regulador de tensión (22), colocado en el tubo del cuerpo principal (A) Fig.6, que levantándolo en dirección de la flecha nos indica la escala de resistencia de la maquina en el monitor.

Para aumentar la resistencia del pedaleo levante usted el mando regulador de tensión (22), hasta conseguir que el esfuerzo que realiza en el ejercicio es el ideal para usted.

Para disminuir la resistencia del pedaleo, baje el mando regulador de tensión (22).

### **Importante:**

Este mando regulador de tensión (22) dispone de un sistema de frenado de emergencia, que levantándolo al máximo en dirección de la flecha de la Fig.6, se produce una frenada más repentina para el volante

### **NIVELACIÓN.-**

Una vez colocada la unidad en su lugar definitivo, para la realización del ejercicio, compruebe que el asentamiento en el suelo y su nivelación sean correctos. Esto se conseguirá roscando más o menos los pies regulables (10) como muestra la Fig.6.

## MOVIMIENTO Y ALMACENADO.-

La unidad está equipada con ruedas (13) Fig.6, lo que hace más sencillo su desplazamiento.

Las ruedas que se encuentran en la parte delantera de su unidad, le facilitarán la maniobra de colocar su unidad en el emplazamiento escogido, levantando, ligeramente por la parte delantera y empujando, como muestra la Fig.7.

Guarde su máquina en un lugar seco con las menores variaciones de temperatura posible.

## OPERACIONES ANTES DE COMENZAR.-

1.- Comprobar que todos los componentes están instalados adecuadamente:

Las tuercas de los caballetes tienen que estar apretadas con un par de apriete de 20Nm.

Los pedales han tenido que ser sellados con Loctite 242 y apretados con el par correspondiente (se debe aplicar un par de 46 Nm).

El sillín y el manillar debe estar ajustado adecuadamente al uso del usuario.

2.- Aplicar el BH rust inhibitor (110) en las superficies de contacto indicadas en los puntos de las figuras del 11 al 16.

Puntos de aplicación de BH rust inhibitor (110).

1. Casquillos de las patas regulables de los caballetes delantero y trasero. Fig.10.
2. Superficies de las U de amarre de las ruedas de transporte. Fig.10.
3. Superficies de amarre de los caballetes delantero y trasero. Fig.11 y 12.
4. Contorno amarre caballetes al chasis. Fig.13.
5. Unión pedal con la biela. Fig.14.
6. Unión biela cuerpo central. Fig.14.
7. Superficies cromadas tija de manillar y superficie horizontal del amarre de tija manillar. Fig.15.

### Modo de aplicación:

Agitar bien antes de usar.

Aplicar a una distancia de entre 20 y 30 cm de la superficie a tratar utilizando el tubo de extensión.

Esperar dos minutos hasta que estabilice el producto.

Extender con un paño cuidadosamente el producto, dejando una capa uniforme sobre la superficie a tratar y retirar el sobrante. Para accesos a zonas difíciles utilice un pincel para extender el producto. Dejar secar unas 3 horas.

### Precauciones Manipulación.

Evite toda fuente de ignición. (chispa o llama).

NO permita el material que entre en contacto con los ojos o la piel. Use un equipo apropiado de protección durante la manipulación. Mantenga el recipiente cerrado. Evitar vapores o las neblinas. Use sólo con ventilación adecuada. Lavado de las manos y la ropa contaminada a fondo después de la manipulación.

### Almacenaje.

Mantener el producto en un área fresca y bien ventilada. Evitar todas las fuentes de ignición

(chispa o llama). Almacene entre el producto a una temperatura entre 4.4 ° C y 49 ° C. Guarde todos los materiales de un lugar seco y bien ventilado. Evite respirar los vapores.

3.- Aplicar el BH indoor cycling protector (111) con un paño limpio al equipo para dejarlo pulido.

**Modo de aplicación:** Se debe aplicar en seco por toda la bicicleta.

Rociar con el BH indoor cycling protector (111) sobre la superficie a tratar.

Seguidamente extender con el paño limpio. Secar con el paño. No dejar que el producto se seque sólo.

**Nota:** En caso de sustitución de cualquier pieza o elemento se debe realizar, las operaciones descritas anteriormente. Utilice solamente repuestos originales BH.

## MANTENIMIENTO PREVENTIVO DE LA MÁQUINA.-

<b>En cada clase</b>
1. El usuario debe comprobar que su aparato es seguro y apropiado para el ejercicio.
2. Con un paño o toalla, se debe retirar el sudor una vez terminada la sesión.
<b>Semanalmente el primer mes</b>
1. Revisar el par de apriete del pedal y biela con la llave dinamométrica. El par de apriete debe de ser de 46Nm.
<b>Semanalmente</b>
1. Inspeccionar minuciosamente cada aparato para asegurarse de que está en condiciones de funcionamiento seguro y correcto. Revisar los tornillos, tuercas y pernos, jaulas de pedales, manillar, silla, pomos correas de los pedales desgastados, etc
2. Limpiar con agua tibia y un paño suave las partes de la bicicleta que estén sucias o que estén en continuo contacto con el sudor.
3. Si se necesita usar jabón utiliza utilice el jabón suave NXT de MEGUIAR'S, que no dañe el protector de la pintura. Aplicar en este caso seguidamente el BH indoor cycling protector, a la zona limpiada con un paño limpio y seco. Secar una vez aplicado.
<b>Mensualmente.</b>
1. Revisar el par de apriete del pedal y biela con la llave dinamométrica. El par de apriete debe de ser de 46Nm.
2. Revisión y ajuste de la correa. Si la correa derrapa, será necesario tensar la correa: Quite las tapas laterales (49) y afloje las tuercas un máximo de 2 vueltas Fig.6 Tense con una llave las tuercas pequeñas. Tenga cuidado que la tuerca gire el mismo número de vueltas en ambos lados de la máquina (generalmente son suficientes 2 vueltas), porque de otro modo el piñón puede quedar un poco oblicuo, dando lugar a un aumento de ruido y a la posibilidad de que se salga la correa.

<p>Apriete nuevamente las tuercas y vuelva a colocar las tapas laterales (49). Caso que la tensión de la máquina se haya modificado, ajuste nuevamente la frenada.</p>
<p>3. Encerar las áreas que están en contacto con el sudor. No es necesario encerar la bicicleta por completo, pero sí es muy importante encerar las que estén en contacto con el sudor directamente, ya que son las más vulnerables al óxido. Aplicar el BH indoor cycling protector con un paño limpio y seco. Secar una vez aplicado.</p>
<p>4. Los 3 pomos de apriete que dispone la unidad se deberán aflojar y rociar con el spray de engrase Wurth con el objeto de garantizar la movilidad de los mismos.</p>
<p><b>Anualmente</b></p>
<p>1. Limpiar con el jabón NXTde MEGUIAR'S, echando jabón en un cazo con agua. Agitar para generar espuma. Aplicar con una esponja húmeda y secar con un paño.</p>
<p>2. Se debe proteger con el BH rust inhibitor las zonas indicadas en las figuras del 11 al 16 siguiendo las mismas operaciones y dejar secar durante unas 3 horas.</p>
<p>3. Aplicar el el BH indoor cycling protector, a la zona limpiada con un paño limpio y seco. Secar una vez aplicado.</p>

**ATENCIÓN: El no seguir las instrucciones de limpieza y mantenimiento puede llevar a la reducción de vida del aparato y a lesiones graves para el usuario. El no cumplir con dichas instrucciones conllevaría a la anulación de la garantía.**

**LA GARANTÍA NO CUBRE.-**

Mantenimiento inadecuado.  
Montaje inapropiado por parte del comprador.  
Incumplimiento de las instrucciones de montaje de acuerdo al manual suministrado.  
Daños causados por las calas de las zapatillas.  
Los estiramientos deberán realizarse en un lugar adecuado para tal propósito, nunca en la propia máquina

Para cualquier consulta, no dude en ponerse en contacto con el (S.A.T).Servicio de Asistencia Técnica llamando al teléfono de atención al cliente (ver página final del presente manual).

**BH SE RESERVA EL DERECHO A MODIFICAR LAS ESPECIFICACIONES DE SUS PRODUCTOS SIN PREVIO AVISO.**



# English

## IMPORTANT SAFETY ADVICE.- PRECAUTIONS.

This bicycle has been designed and constructed to provide maximum safety. Nevertheless, certain precautions should be taken when using exercise equipment.

Read the whole manual before assembling and using the bicycle. It provides you with important information about assembly, safety and use of the machine.

The following safety precautions should also be observed:

**1** Keep children away from this equipment at all times. DO NOT leave them unsupervised in the room where this bicycle is kept.

**2** It can only be used by one person at a time.

**3** If you experience dizziness, nausea, chest pains or any other symptom while using this appliance STOP the exercise. SEEK MEDICAL ATTENTION IMMEDIATELY.

**4** Use the appliance on a level, solid surface. DO NOT use the bicycle outdoors or close to water.

**5** Keep your hands well away from any of the moving parts.

**6** Wear clothing suitable for doing exercise. Do not use baggy clothing that might get caught up in the bicycle. Always wear running shoes or trainers when using the machine. Make sure all laces/cords are tied correctly.

**7** This appliance must only be used for the purposes described in this manual. DO NOT use accessories that are not recommended by the manufacturer.

**8** Do not place sharp objects near the machine.

**9** Disabled people should not use the machine without the assistance of a qualified person or a doctor.

**10** Do warm up stretching exercises before using the equipment.

**11** Do not use the bicycle if it is not working correctly.

**Caution: Consult your doctor before beginning to use the bicycle. This advice is especially important for those over 35 or suffering from health problems.**

**Keep these instructions safe for future use.**

## GENERAL INSTRUCTIONS.-

**1** This unit has been designed for professional use. The weight of the user must not exceed 150 kg.

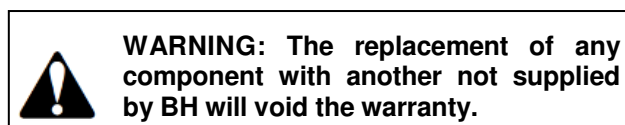
**2** Parents and/or those responsible for children should always take their curious nature into account and how this can often lead to hazardous situations and behaviour resulting in accidents.

Under no circumstances should this appliance be used as a toy.

**3** The owner is responsible for ensuring that anyone who uses the machine is duly informed about the necessary precautions.

## ASSEMBLY INSTRUCTIONS.-

The assistance of a second person is recommended when assembling this unit.



## TOOLS NEEDED.-

Hex wrench (55) (supplied)	Loctite 242 Cod 0190248 (*)
2 No. 14 wrench for M8 nuts (*)	BH rust inhibitor cod 0190236 (*)
Torque wrench cod 0190245 (*)	Clean cloths. (*)
Wrench for M6 nut (*)	Multilube Wurth lubricant spray cod 0190249 (*)
3 mm Allen key (*)	Meguiar's Nxt soap
Philips screwdriver (*)	BH indoor cycling protector cod 0190237 (*)

(\*)Not supplied. Optional.

Take the unit out of its box and make sure that all of the pieces are there (Fig. 1):

(A) Main body; (20) Handlebar; (21) Handlebar stem; (39) Saddle post; (38) Horizontal saddle tube; (1) Saddle; (11) Rear stabiliser bar with adjustable feet; (14) Front stabiliser bar with wheels; (9L) Left pedal; (9R) Right pedal; (8) Slot head bolt M-10; (7) Flat washer M-10; (6) Cap nut M-10; (15) Bottle holder; Double ended spanner.

**1.** Position the machine's rear stand on the rear stabilizer bar (11), as shown in Fig.2, insert the bolts (8), fit the flat washers (7) and cap nuts (6) and then tighten securely.

**2.** Position the front stabiliser bar with wheels (14), paying attention to the red dots and with the wheels facing forwards, as shown in Fig.2, insert the bolts (8), fit the flat washers (7) and cap nuts (6) and tighten securely.

## FITTING THE HANDLEBAR.-

Remove the plug (53) and place the handlebar (20) in the position closest to the knob (G03) with two screws. Insert the upper part (23) at the bottom (21) and make sure the knob (G03) tightened properly before replacing the cap (53). Fig. 3A.

Position the handlebar (20) on the handlebar stem (21), Fig.3, tighten the knob (17) and then insert the handlebar stem (21) into the hole on the main body (A), Fig.3. Position it correctly and then tighten knob (2) by turning it clockwise. Connect the terminal (114) of the cable sticking out of the main body to the console (62) and fix it with both screws.Fig.3. Attach the front cover (109) on the body (A), use screw (118) to fix.

#### **ADJUSTING THE HANDLEBAR HORIZONTALLY.-**

Position the handlebar (20) at a comfortable distance for doing exercise, now tighten knob (17) securely, Fig.3.

#### **ADJUSTING THE HANDLEBAR VERTICALLY.-**

Position the handlebar (20) at a comfortable distance for doing exercise, now tighten knob (2) securely, Fig.3.

Stay within the references 0-14 without going beyond the "MIN INSERT" mark.

#### **ATTACHING THE SADDLE.-**

Fit the saddle bracket (1), Fig.4, onto the horizontal saddle tube (38), as shown in Fig.4, fit the saddle into position and tighten the nuts on the bracket securely. Next insert the horizontal saddle tube (38) through the hole on the saddle post (39), Fig.4, position it correctly and tighten the knob (2), Fig.4. Insert the saddle post (39) into the boss on the main body (A), position it correctly and tighten the saddle post by using the adjustment knob (2A), Fig.4, turning it clockwise.

#### **ADJUSTING THE SADDLE HEIGHT.-**

Loosen the saddle post adjustment knob (2A) slightly by turning it anticlockwise, Fig.4, move the saddle to a position comfortable for doing exercise and then tighten the adjustment knob (2A) securely by turning it clockwise.

Stay within the references 0-19 without going beyond the "MIN INSERT" mark.

#### **HORIZONTAL ADJUSTMENT OF THE SADDLE.-**

Loosen the knob (2) slightly by turning it anticlockwise, Fig.4, move the saddle to a position comfortable for doing exercise and then tighten the knob (2) securely by turning it clockwise.

Stay within the references 0-17 without going beyond the "MIN INSERT" mark.

#### **FITTING THE PEDALS.-**

The assembly instructions for the pedals must be followed to the letter, fitting these incorrectly could damage the screw thread on either the pedal or the crank.

Right and left refer to the position that the user adopts when sitting on the saddle to do the exercises.

The right-hand pedal (9R), marked with the letter (R), screws onto the right-hand crank, also marked with an (R), in a clockwise direction. Tighten securely, Fig.5.

The left-hand pedal (9L), marked with the letter (L), screws onto the left-hand crank, also marked with an

(L), in an anti-clockwise direction. Tighten securely, Fig.5.

#### **EXERTION SETTINGS.-**

For regular control of exercise settings, this appliance is equipped with a tensioning control (22), located on the stem of the main body (A) Fig.6 which, when lifted in the direction of the arrow, indicates the resistance settings of the appliance in the monitor.

To increase the pedalling resistance, lift the tensioning control (22) until the exertion level best suits your exercise requirements.

To decrease the pedalling resistance, lower the tensioning control (22).

**Important:** This tensioning control (22) has an emergency braking system which, when fully lifted in the direction of the arrow, as shown in Fig.6, causes a sudden braking force for the flywheel.

#### **LEVELLING.-**

Once the unit has been placed into its final position, make sure that it sits flat on the floor and that it is level. This can be achieved by screwing the adjustable feet (10) up or down, as shown in Fig.6.

#### **MOVEMENT & STORAGE.-**

The unit is equipped with wheels (13) Fig.6, to make it easier to move. The wheels located at the front of your unit make it easier to move it into a chosen position, by lifting the rear of the unit up slightly and pushing it, as shown in Fig.7. Store your unit in a dry place, preferably not subject to changes in temperature.

#### **OPERATIONS BEFORE BEGINNING**

1.- Check that all components are properly installed:

The nuts of the stands must be tightened with a torque of 20 Nm.

The pedals must have been sealed with Loctite 242 and tightened with the appropriate torque (a 46 Nm torque must be applied).

The saddle and handlebars must be properly adjusted for the user.

2.- BH rust inhibitor (110) must be applied to the contact surfaces indicated in Figures 11 to 16.

Points of application for BH rust inhibitor(110):

1. Casing of the adjustable legs of the front and rear stands. Fig.10.
2. Transportation wheels U bracket surfaces. Fig.10.
3. Front and rear stand bracket surfaces. Fig.11 and 12.
4. Area where the stands are clamped to the frame. Fig.13.
5. Joint between the pedal and the crank. Fig.14.
6. Joint between the crank and the central frame. Fig.14.
7. Chromed handlebar post surfaces and horizontal surfaces where the handlebar post is locked. Fig.15.

**Application:**

Shake well before using.

Hold the can 20 to 30 cm away from the surface to be sprayed using the extension tube.

Wait two minutes until the product stabilises.

Carefully spread with a clean cloth, leaving a light and uniform coat over the surface, and wipe off any excess. For areas with difficult access use a brush to apply the product. Leave to dry for about 3 hours.

**Handling Precautions**

Avoid all ignition sources (spark or flame).

DO NOT allow the material to come in contact with eyes or skin. Wear appropriate protective equipment during handling. Keep the container closed. Avoid breathing vapours or mists. Use only with adequate ventilation. Wash hands and contaminated clothing thoroughly after handling.

**Storage**

Keep the product in a cool, well-ventilated area. Avoid all ignition sources (spark or flame). Store between 4.4°C and 49°C. Store all materials in a dry, well-ventilated area. Avoid breathing vapours.

3.- Apply the BH indoor cycling protector (111) with a clean cloth to polish the product.

**Application:** Application should be over the entire bike while this is dry.

Spray the BH indoor cycling protector (111) over the surface to be treated.

Then spread with a clean cloth. Wipe dry with the cloth. Do not let the product self-dry.

**Note:** In case any part or component needs to be replaced, follow the same operations described above. Use only original BH spare parts.

**PREVENTIVE MAINTENANCE OF THE MACHINE**

<b>Every class</b>
1. The user must check that the apparatus is safe and appropriate for exercise.
2. A cloth or towel should be used to remove sweat after the session has ended.
<b>Weekly for the first month</b>
1. Check the tightness of the pedal and crank with a torque wrench. The tightening torque must be 46 Nm.
<b>Weekly</b>
1. Thoroughly inspect each apparatus to make sure it is in safe and proper working order. Check screws, nuts and bolts, pedal cages, handlebar, saddle, knobs, worn pedal straps etc.
2. Use warm water and a cloth to clean the parts that are dirty or that are in continuous contact with sweat.
3. If you need to use soap, use the gentle MEGUIAR'S NXT soap, which will not damage the paint. In this case follow with the BH indoor cycling protector, cleaning the area with a clean, dry cloth. Wipe dry after.

<b>Monthly</b>
1. Check the tightness of the pedal and crank with a torque wrench. The tightening torque must be 46 Nm.
2. Check and adjust the belt. If the belt slips it will be necessary to tighten it: - Remove the side covers (49) and loosen the nuts a maximum of two turns, Fig 7. - Tighten the small nuts with a spanner. Make sure that the nut rotates the same number of turns on both sides of the machine (generally 2 turns will be sufficient) otherwise the drive sprocket might become skewed, creating a lot more noise and making it possible for the belt to fall off. - Tighten up the nuts again and put the side covers (49) back in place. - Whenever the tension on the machine has been adjusted, readjust the brakes as well.
3. Wax those areas that are in contact with sweat. It is not necessary to wax the entire machine, but it is very important to wax those areas that are in direct contact with sweat, since these are more vulnerable to rust. Apply the BH indoor cycling protector, cleaning the area with a clean, dry cloth. Wipe dry after.
4. The 3 tightening knobs should be loosened off and sprayed with Wurth lubricant to ensure that they remain operative.
<b>Annually</b>
1. Clean with MEGUIAR'S NXT, adding the soap to water in a bowl. Shake to create foam. Apply with a wet sponge and dry with a cloth.
2. The areas shown in Figures 11 to 16 should be protected with BH rust inhibitor following the same procedure and then left to dry for 3 hours.
3. Apply the BH indoor cycling protector to the cleaned area with a clean, dry cloth. Wipe dry after application.

**WARNING: Failure to follow the cleaning and maintenance instructions could result in a reduced working life of the apparatus and serious personal injury to the user. Failure to follow these instructions will void the warranty.**

**NOT COVERED BY THE WARRANTY:**

Improper maintenance.  
Incorrect assembly by the purchaser.  
Failure to follow the assembly instructions as stated in the manual provided.  
Damage caused by the cleats of the shoes.  
Stretching exercises should be performed in a suitable place and never on the machine.

Do not hesitate to get touch with the Technical Assistance Service if you have any queries by phoning customer services (see last page in manual)

**BH RESERVES THE RIGHT TO MODIFY THE SPECIFICATIONS OF ITS PRODUCTS WITHOUT PRIOR NOTICE.**

# Français

## IMPORTANTES CONSIGNES DE SÉCURITÉ.- PRÉCAUTIONS.

Cette bicyclette a été conçue et fabriquée de façon à ce qu'elle puisse offrir une sécurité maximale.

Néanmoins, l'utilisateur est tenu de prendre certaines précautions au cours de ses entraînements.

Avant de monter et d'utiliser ce vélo, veuillez lire attentivement cette notice. Elle contient d'importantes informations sur le montage, la sécurité et l'utilisation de la machine. Respecter les normes de sécurité indiquées ci-après:

**1** Les enfants doivent être tenus à l'écart de cette machine. NE PAS laisser les enfants sans surveillance dans la pièce où se trouve la bicyclette.

**2** Cet appareil ne peut être utilisé que par une personne à la fois.

**3** En cas de malaises, nausées, douleur dans la poitrine ou tout autre symptôme Durant l'utilisation de cet appareil, ARRÊTEZ l'exercice et CONSULTEZ UN MÉDECIN.

**4** Cet appareil doit être utilisé sur une surface solide et bien nivelée. NE PAS utiliser le vélo à proximité de l'eau ni en plein air.

**5** Tenir les mains à l'écart des éléments mobiles de la bicyclette.

**6** Portez les vêtements appropriés pour réaliser vos exercices. Ne pas porter de vêtements amples qui risqueraient d'être happés par les pièces mobiles du vélo. Pour utiliser la machine, chaussez des chaussures de sport appropriées pour ce faire. Nouez bien vos lacets de chaussures.

**7** Cet appareil ne doit être utilisé qu'aux fins indiquées dans cette notice. NE pas utiliser d'accessoires autres que ceux recommandés par le fabricant.

**8** Ne pas poser d'objets coupants aux abords de la machine.

**9** Les personnes handicapées ne pourront utiliser la machine que si elles sont accompagnées par une personne qualifiée pour ce faire ou par un médecin.

**10** Avant d'utiliser cet appareil, l'utilisateur doit faire des échauffements par l'intermédiaire d'exercices d'étirement.

**11** Ne pas utiliser le vélo s'il fonctionne incorrectement.

**Précaution: Consultez votre médecin avant d'entreprendre des exercices sur cette machine. Cette remarque s'adresse plus particulièrement aux personnes âgées de + de 35 ans et aux personnes qui ont des problèmes de santé.**

**Conservez cette notice.**

## CONSIGNES GÉNÉRALES.-

**1** Cette machine a été conçue pour pour l'usage professionnel. Le poids de l'utilisateur ne doit pas dépasser 150 kg.

**2** Les parents ou personnes à qui des enfants ont été confiés doivent tenir compte de leur soif de curiosité qui peut les conduire à avoir des conduites risquant de se traduire par des situations dangereuses. Cet appareil n'est pas un jouet.

**3** Il incombe au propriétaire de vérifier si tous les utilisateurs de la machine sont habilités pour le faire et de leur fournir les informations requises à propos des précautions à prendre.

## NOTICE DE MONTAGE.-

Pour le montage de cette unité, il est recommandé de se faire aider par une autre personne.



**ATTENTION: Le remplacement de tout composant, différent de celui fourni par BH, entraînera la perte de garantie.**

## OUTILS NÉCESSAIRES.

Clé hexagonale (55) (Fournie)	Loctite 242. Cod 0190248 (*)
2 clés n°14 pour écrous M8 (*)	BH rust inhibitor cod 0190236 (*)
Clé dynamométrique cod 0190245 (*)	Chiffons propres (*)
Clé pour écrou M6 (*)	Spray lubrifiant Multilube Würth cod 0190249 (*)
Clé allen de 3mm. (*)	Savon Nxt Meguiar's cod 0190244 (*)
Tournevis cruciforme (*)	BH indoor cycling protector cod 0190237 (*)

(\*)Non fourni. Facultatif.

Déballer l'appareil et vérifiez qu'il ne manque aucune pièce Fig.1.

(A) Corps principal; (20) Guidon; (21) Tube guidon; (39) Tige de la selle;(38) Support horizontal selle;(1) Selle; (11) Support arrière avec taquets réglables; (14) Support avant avec roulettes; (9L) Pédale gauche; (9R) Pédale droite; (8) Vis à tête bombée M-10; (7) Rondelle plate M-10; (6) Écrou borgne M-10; (15) Porte-bouteille; Clé hexagonale double.

1. Prendre le tube du support arrière (11), le placer dans le support arrière de la machine, comme indiqué dans la Fig.2 puis introduire les vis (8), placez les rondelles plates (7) et les écrous borgnes (6) et vissez très fort.

2. Prendre le tube support avant dans lequel se trouvent les roulettes (14) en veillant à placer les points rouges et les roulettes vers l'avant comme indiqué dans la Fig.2, ensuite introduire les vis (8), placez les rondelles plates (7) et les écrous borgnes (6) et vissez très fort.

### **MISE EN PLACE DU GUIDON.-**

Retirez le bouchon (53) et placer le guidon (20) dans la position la plus proche du bouton (G03) avec deux vis. Insérez la partie supérieure (23) au fond (21) et assurez-vous que le bouton (G03) serré correctement avant de remplacer le bouchon (53). Fig. 3A

Placez le guidon (20) dans le tube du guidon (21), Fig.3, vissez le pommeau (17), introduire ensuite le tube du guidon (21) dans le trou du tube qui dépasse du corps principal (A) Fig.3, placez-le et vissez très fort le pommeau (2) dans le sens des aiguilles d'une montre. Connecter le connecteur (114) du câble qui dépasse du corps principal (A) Fig.3.

Fixez le capot avant (109) sur le corps (A), vis de l'utilisation (118) à fixer.

### **RÉGLAGE HORIZONTAL DU GUIDON.-**

Placez le guidon (20) à une distance où vous pourrez réaliser confortablement l'exercice, puis vissez très fort le pommeau (17) comme indiqué dans la Fig.3.

### **RÉGLAGE VERTICAL DU GUIDON.-**

Placez le guidon (20) à une distance où vous pourrez réaliser confortablement l'exercice et ce dans les limites du MAX, puis vissez très fort le pommeau (2) comme indiqué dans la Fig.3.

Conserver dans le cadre des références 0-14 sans sortir de la marque "MIN INSERT".

### **MONTAGE DE LA SELLE.-**

Introduire le collier de la selle (1) Fig.4 dans le tube horizontal de la tige (38) comme indiqué dans la Fig.4, placez la selle à la hauteur requise et vissez très fort les écrous du collier. Introduire ensuite le tube horizontal de la tige (38) dans le trou du tube de la tige (39) Fig.4, placez-le et vissez le pommeau (2) Fig.4.

Introduire la tige (39) dans le tube du corps principal (A), placez-le et fixez la tige de la selle à une hauteur confortable à l'aide du pommeau de fixation (2A) Fig.4 et vissez dans le sens des aiguilles d'une montre.

### **RÉGLAGE DE LA HAUTEUR DE LA SELLE.-**

Dévissez légèrement le pommeau de fixation (2A) de la tige dans le sens contraire à celui des aiguilles d'une montre Fig.4, quand la selle sera à la hauteur idéale pour réaliser l'exercice, serrez très

fort le pommeau (2A) dans le sens des aiguilles d'une montre.

Conserver dans le cadre des références 0-19 sans sortir de la marque "MIN INSERT".

### **RÉGLAGE HORIZONTAL DE LA SELLE.-**

Dévissez légèrement le pommeau de fixation (2) de la tige dans le sens contraire à celui des aiguilles d'une montre Fig.4, quand la selle sera à la hauteur idéale pour réaliser l'exercice, vissez le pommeau (2) très fort dans le sens des aiguilles d'une montre. Conserver dans le cadre des références 0-17 sans sortir de la marque "MIN INSERT".

### **MONTAGE DES PÉDALES.-**

Suivre très attentivement les instructions de montage des pédales car un montage déficient risque d'endommager le filetage de la pédale ou celui de la bielle.

La position droite et la position gauche sont les positions prises alors que l'utilisateur est assis sur la selle et sur la position d'exécution de l'exercice.

La pédale droite (9R), signalée par la lettre (R) est à visser dans le sens de rotation des aiguilles d'une montre dans la bielle droite signalée par la lettre (R). Serrez très fort, Fig.5.

La pédale gauche (9L), signalée par la lettre (L) est à visser dans le sens contraire à celui des aiguilles d'une montre dans la bielle gauche signalée par la lettre (L). Serrez très fort, Fig.5.

### **RÉGLAGE DE L'EFFORT.-**

Pour le contrôle de l'effort régulier des exercices, cet appareil dispose d'un bouton de tension (22), placé sur le tube du corps principal (A) Fig.6 Pour afficher au moniteur le niveau de résistance de la machine, lever le bouton de tension.

Pour augmenter la résistance de pédalage, il suffit de lever le bouton de tension (22), jusqu'à obtention de l'effort souhaité pour cet exercice.

Pour réduire la résistance du pédalage, abaisser le bouton de tension (22).

#### **Remarque importante:**

Ce bouton de tension (22) dispose d'un système de freinage d'urgence: lever au maximum le bouton dans le sens de la flèche, Fig.6 pour produire un freinage plus rapide sur le volant.

### **NIVELLEMENT.-**

Après avoir installé la machine à l'emplacement qui lui a définitivement été réservé, vérifiez si l'assise et le nivellement au sol sont bons. Pour ce faire, vissez plus ou moins les pieds réglables (10) comme indiqué dans la Fig.6.

## DÉPLACEMENT & RANGEMENT.-

Cet appareil dispose de roulettes (13) Fig.6 qui permettent un déplacement facile. Ces roulettes sont placées à l'avant de l'appareil permettant ainsi à l'utilisateur de le conduire à l'emplacement choisi, en levant légèrement l'avant de l'appareil et en poussant, comme indiqué dans la Fig.7.

La machine doit être gardée dans un endroit sec, sans changements importants de température.

## OPÉRATIONS AVANT DE COMMENCER.

1.- Vérifiez que tous les composants sont installés correctement.

Les vis des pieds d'appui doivent être serrées avec un couple de serrage de 20Nm.

Les pédales doivent avoir été scellées avec Loctite 242 et serrées avec le couple correspondant (un couple de 46 Nm doit être utilisé).

La selle et le guidon doivent être réglés en fonction de l'usage qu'en fait l'utilisateur.

2.- Appliquez le BH rust inhibitor (110) sur les surfaces de contact indiquées par les points sur les figures 11 à 16.

Points d'application du BH rust inhibitor (110).

1. Douilles des pattes réglables des pieds d'appui avant et arrière. Fig.10.
2. Surfaces des U d'attache des roulettes pour le transport. Fig.10.
3. Surfaces d'attache des pieds d'appui avant et arrière. Fig.11 et 12.
4. Contour attache pieds d'appui au châssis. Fig.13.
5. Union pédale-manivelle du pédalier. Fig.14.
6. Union manivelle du pédalier-corps central. Fig.14.
7. Surfaces chromées tige du guidon et surface horizontale d'attache de la tige du guidon. Fig.15.

### Mode d'application:

Bien agiter avant l'emploi.

Appliquer à une distance de 20 à 30 cm de la surface à traiter en utilisant le tube d'extension.

Attendre deux minutes jusqu'à ce que le produit se stabilise.

Étaler délicatement le produit à l'aide d'un chiffon, en laissant une couche uniforme sur la surface à traiter et retirer l'excès. Sur les zones difficiles d'accès, utilisez un pinceau pour étaler le produit. Laisser sécher 3 heures.

### Précautions Manipulation.

Évitez toute source d'ignition. (Étincelle ou flamme).

Le produit ne doit EN AUCUN CAS entrer en contact avec les yeux ou la peau. Utilisez un équipement de protection approprié durant la manipulation. Conservez le récipient fermé. Évitez les vapeurs ou les brumes. À utiliser uniquement avec une ventilation adaptée. Nettoyage minutieux des mains et des vêtements contaminés après la manipulation.

### Stockage.

Conservez le produit dans un lieu frais et bien aéré. Évitez toutes sources d'ignition (étincelle ou flamme). Stockez le produit à une température comprise entre 4.4 °C et 49 °C. Conservez tout le matériel dans un lieu sec et bien aéré. Évitez d'en respirer les vapeurs.

3.- Appliquez le BH indoor cycling protector (111) à l'aide d'un chiffon propre sur l'équipement afin de le lustrer.

**Mode d'application:** Il doit être appliqué à sec sur l'ensemble du vélo.

Vaporiser BH indoor cycling protector (111) sur la surface à traiter.

Étaler ensuite le produit à l'aide d'un chiffon propre. Sécher avec le chiffon. Ne pas laisser le produit sécher tout seul.

**Information:** En cas de remplacement d'une pièce ou d'un élément, les opérations décrites précédemment doivent être réalisées. Utilisez uniquement des pièces de rechange originales BH.

## ENTRETIEN PRÉVENTIF DE LA MACHINE.

### Dans chaque classe

1. L'utilisateur doit vérifier que son appareil est sûr et adapté à l'exercice.

2. À l'aide d'un chiffon ou d'une serviette, retirer la sueur après chaque session.

### Hebdomadaire le premier mois

1. Vérifier le couple de serrage des pédales et manivelle de pédalier à l'aide de la clé dynamométrique. Le couple de serrage doit être de 46Nm.

### Hebdomadaire

1. Inspecter minutieusement chaque appareil afin de vérifier qu'il soit en conditions de fonctionnement sûr et correct. Vérifier les vis, écrous et boulons, cages à pédales, guidon, selle, boutons, sangles des pédales, usures, etc

2. Nettoyer à l'aide d'un chiffon doux et de l'eau tiède, les parties sales du vélo ou celles qui sont en contact continu avec la sueur.

3. Si vous avez besoin d'utiliser du savon, utilisez le savon doux NXT de MEGUIAR'S, qui n'abîme pas la peinture. Dans ce cas, appliquer ensuite le BH indoor cycling protector, sur la zone nettoyée à l'aide d'un chiffon propre et sec. Une fois appliqué, sécher.

### Mensuellement.

1. Vérifier le couple de serrage des pédales et manivelle de pédalier à l'aide de la clé dynamométrique. Le couple de serrage doit être de 46Nm.

2. Révision et réglage de la courroie.  
Si la courroie dérape, il sera nécessaire de la tendre.  
Retirez les caches latéraux (49) et desserrez les vis de maximum 2 tours Fig.6

<p>Serrez avec une clé, les petits écrous. Veillez à ce que l'écrou tourne autant de tours des deux côtés de la machine (normalement 2 tours suffisent), sinon le pignon pourrait être oblique, ce qui augmenterait le bruit et la possibilité à la courroie de sortir.</p> <p>Serrez à nouveau les vis et replacez les caches latéraux (49)</p> <p>Si la tension de la machine a été modifiée, réglez de nouveau le freinage.</p>
<p>3. Cirer les zones qui sont en contact avec la sueur.</p> <p>Il n'est pas nécessaire de cirer tout le vélo, mais il est important de cirer les surfaces qui sont en contact direct avec la sueur, car ce sont les plus vulnérables à la rouille.</p> <p>Appliquez le BH indoor cycling protector à l'aide d'un chiffon propre et sec. Une fois appliqué, sécher.</p>
<p>4. Les 3 boutons de serrage dont dispose l'unité devront être desserrés et vaporisés avec le spray de graissage Wurth dans le but de garantir leur mobilité.</p>
<p><b>Annuellement</b></p>
<p>1. Nettoyer avec le savon NXT de MEGUIAR'S, en mélangeant dans un récipient le savon avec de l'eau. Agiter pour faire mousser. Appliquer avec une éponge humide et sécher à l'aide d'un chiffon.</p>
<p>2. Les zones indiquées sur les figures 11 à 16 doivent être protégées avec le BH rust inhibitor en suivant les mêmes opérations et laisser sécher durant 3 heures.</p>

3. Appliquer le BH indoor cycling protector, sur la zone nettoyée à l'aide un chiffon propre et sec. Une fois appliqué, sécher.

**ATTENTION: Ne pas respecter les instructions de nettoyage et d'entretien peut réduire la durée de vie de l'appareil et provoquer des lésions à l'utilisateur. Ne pas respecter ces instructions annulera la garantie.**

**LA GARANTIE NE COUVRE PAS.**

Entretien inapproprié.  
Montage inapproprié réalisé par l'acheteur.  
Non-respect des instructions de montage mentionnées dans le manuel fourni.  
Dommages causés par les cales des chaussures.  
Les étirements devront être réalisés dans un lieu adapté à cet effet, jamais dans la zone des machines

Pour toute information complémentaire et en cas de doute sur le bon état de l'une quelconque partie de la machine, l'hésitez pas à appeler le Service d'Assistance Technique (SAT) au numéro de téléphone d'Assistance Clientèle qui figure à la dernière page de cette notice.

**BH SE RÉSERVE LE DROIT DE MODIFIER LES CARACTÉRISTIQUES DE SES PRODUITS SANS PRÉAVIS.**

# Deutsch

## WICHTIGER SICHERHEITSHINWEIS.- VORSICHTSMASSNAHMEN.

Dieses Fahrrad wurde so entwickelt und konstruiert, dass es maximale Sicherheit bietet. Trotzdem müssen bestimmte Sicherheitshinweise bei der Benutzung von Trainingsgeräten beachtet werden.

Lesen Sie bitte das gesamte Handbuch, bevor Sie das Gerät montieren und benutzen. Sie finden hier wichtige Hinweise zur Montage, Sicherheit und Benutzung des Geräts.

Befolgen Sie bitte nachstehende Vorsichtsmaßnahmen:

**1** Halten Sie Kinder von dem Gerät fern. Lassen Sie sie NICHT unbeaufsichtigt in dem Raum, in dem das Fahrrad aufbewahrt wird.

**2** Das Gerät darf immer nur von einer Person gleichzeitig benutzt werden.

**3** Bei Schwindelgefühl, Übelkeit, Brustschmerz oder sonstigen Symptomen, die bei der Benutzung des Geräts auftreten, BRECHEN sie die Übung AB. WENDEN SIE SICH SOFORT AN EINEN ARZT.

**4** Stellen Sie das Gerät auf eine fest und ebene Fläche. Benutzen Sie das Gerät nicht in der Nähe von Wasser oder im Freien.

**5** Berühren Sie die in Bewegung befindlichen Teile nicht mit den Händen.

**6** Tragen Sie während des Trainings geeignete Kleidung. Weite Kleidung kann sich im Fahrrad verkleben. Benutzen Sie Jogging- oder Aerobic-Schuhe. Achten Sie darauf, dass die Schnürsenkel fest gebunden sind.

**7** Benutzen Sie dieses Gerät nur zu den in diesem Handbuch aufgeführten Zwecke. Verwenden Sie nur Zubehörteile, die vom Hersteller des Geräts empfohlen werden.

**8** Achten Sie darauf, dass sich in der Nähe des Gerätes keine scharfen Gegenstände befinden.

**9** Behinderte Personen dürfen das Gerät nur mit Unterstützung durch qualifiziertes oder medizinisches Personal benutzen.

**10** Bevor Sie das Gerät benutzen, führen Sie zum Aufwärmen Streckübungen durch.

**11** Benutzen Sie das Gerät nicht, wenn es nicht einwandfrei funktioniert.

**Achtung: Bevor Sie das Gerät benutzen, konsultieren Sie bitte Ihren Arzt. Dieser Hinweis ist besonders wichtig für Personen, die älter als 35 sind oder gesundheitliche Probleme haben. Bevor Sie irgendein Trainingsgerät benutzen, lesen Sie bitte stets die gesamten Anleitungen.**

Bewahren Sie diese Anleitungen gut auf.

## ALLGEMEINE HINWEISE.-

**1** Dieses Gerät ist für den professionellen Gebrauch vorgesehen. Das Gewicht des Benutzers darf 150 kg nicht überschreiten.

**2** Eltern bzw. Aufsichtspflichtige von Kindern sollten deren natürliche Neugier berücksichtigen, die u.U. gefährliche Situationen und Verhaltensweisen mit sich bringen kann. Dieses Gerät darf unter keinen Umständen als Spielzeug verwendet werden.

**3** Der Eigentümer muss sich vergewissern, dass alle Benutzer des Geräts die notwendigen Sicherheitsvorkehrungen kennen und in geeigneter Weise beachten.

## MONTAGEHINWEISE.-

Bei der Montage dieses Geräts sollte eine zweite Person hinzugezogen werden.



**ACHTUNG: Ein Austausch von Komponenten gegen solche, die nicht von BH stammen, führt zum Verlust der Garantieansprüche.**

## BENÖTIGTES WERKZEUG.

Sechskantschlüssel (55) (im Lieferumfang)	Loctite 242. Cod 0190248 (*)
2 Schraubenschlüssel Nr. 14 für Muttern M8 (*)	BH rust inhibitor cod 0190236 (*)
Drehmomentschlüssel cod 0190245 (*)	Saubere Tücher. (*)
Schraubenschlüssel für Mutter M6 (*)	Schmiermittelspray Multilube Wurth. cod 0190249 (*)
Inbusschlüssel 3 mm. (*)	Seife Nxt Meguiar's cod 0190244 (*)
Kreuzschlitz-Schraubendreher (*)	BH indoor cycling protector cod 0190237 (*)

(\*) Nicht im Lieferumfang enthalten. Optional.

Nehmen Sie das Gerät aus der Verpackungskiste und überprüfen Sie die Teile auf Vollständigkeit Fig.1.

(A) Hauptrahmen; (20) Lenker ; (21) Lenkerstange; (39) Sattelstange; (38) Querstange Sattel; (1) Sattel; (11) Hinterer Ständer mit einstellbaren Schrauben; (14) Vorderer Ständer mit Transporträdern; (9L) Linkes Pedal; (9R) Rechts Pedal; (8) Schraube mit gewölbtem Kopf M-10; (7) Flache Unterlegscheibe M-10; (6) Blindmutter M-10; (15) Trinkflaschenhalter; Sechskant-Doppelpmaulschlüssel.



1. Setzen Sie das Rohr des hinteren Ständers (11) in den hinteren Ständer des Gerätes Fig.2. Setzen Sie die Schrauben (8) mit den Unterlegscheiben (7) und den Blindmuttern (6) ein und ziehen Sie sie fest an.

2. Positionieren Sie das vordere Ständerrohr (14) mit den Rädern so, dass die roten Punkte übereinstimmen und die Räder nach vorn zeigen Fig.2, setzen Sie die Schrauben (8), die flachen Unterlegscheiben (7) und die Blindmuttern (6) ein und ziehen Sie sie fest an.

### **ANBRINGEN DES LENKERS.-**

Ziehen Sie den Stecker (53) und legen Sie den Lenker (20) in der Position am nächsten zu dem Drehknopf (G03) mit zwei Schrauben. Setzen Sie den oberen Teil (23) am Boden (21) und stellen Sie sicher, dass der Knopf (G03) fest angezogen, bevor die Kappe (53) ersetzt wird. Fig. 3A.

Setzen Sie den Lenker (20) auf die Lenkstange (21) Fig.3. Ziehen Sie den Knauf (17) an und stecken Sie dann die Lenkstange (21) in die Öffnung des aus dem Hauptrahmen (A) kommenden Rohres Fig.3. Bringen Sie sie in Position und ziehen Sie sie mit dem Knauf (2) im Uhrzeigersinn fest. Schließen Sie den Stecker (114) des aus dem Hauptrahmen kommenden Kabels (A) in der Rückseite des Monitors (62). Bringen Sie die vordere Abdeckung (109) auf den Körper (A), Verwendung Schraube (118) an festgelegt .

### **HORIZONTALES EINSTELLEN DES LENKERS.-**

Bringen Sie den Lenker (20) auf eine Entfernung, die Ihnen ein bequemes Trainieren ermöglicht. Ziehen Sie den Lenker dann mit dem Knauf (17) gut fest Fig.3.

### **VERTIKALES EINSTELLEN DES LENKERS.-**

Bringen Sie den Lenker (20) auf eine Entfernung, die Ihnen ein bequemes Trainieren ermöglicht. Ziehen Sie den Lenker dann mit dem Knauf (2) gut fest Fig.3.

Weiterhin im Rahmen der Bezug 0-14. Überschreiten Sie aber die MIN INSERT-Markierungen nicht.

### **MONTAGE DES SATTELS.-**

Setzen Sie die Sattelklemme (1) Fig.4 auf die Querstange des Sattels (38) Fig.4. Bringen Sie den Sattel auf Position und ziehen Sie dann die Schrauben der Klemme fest. Schieben Sie dann die Querstange des Sattels (38) durch das Loch der Sattelstange (39) Fig.4 und ziehen Sie den Knauf (2) fest Fig.4.

Schieben Sie die Sattelstange (39) in das Rohr des Hauptrahmens (A), positionieren sie es und stellen Sie die Sattelstange mit Hilfe des Knaufts (2A) auf einer bequemen Position fest Fig.4. Drehen Sie ihn dazu im Uhrzeigersinn.

### **EINSTELLEN DER SATTELHÖHE.-**

Lockern Sie den Feststellknauf (2A) der Sattelstange etwas, indem Sie ihn gegen den

Uhrzeigersinn drehen Fig.4. Wenn die gewünschte Höhe für das Training erreicht ist, ziehen Sie den Knauf (2A) durch Drehen im Uhrzeigersinn fest an. Weiterhin im Rahmen der Bezug 0-19. Überschreiten Sie aber die MIN INSERT-Markierungen nicht.

### **HORIZONTALES EINSTELLEN DES SATTELS.-**

Lösen Sie den Anzugsknauf (2) der Sattelstange, indem Sie ihn gegen den Uhrzeigersinn drehen Fig.4. Wenn die geeignete Position für das Training erreicht ist, ziehen Sie den Knauf (2) durch Drehen im Uhrzeigersinn fest an.

Weiterhin im Rahmen der Bezug 0-17. Überschreiten Sie aber die MIN INSERT-Markierungen nicht.

### **MONTAGE DER PEDALE.-**

Befolgen Sie diese Hinweise zur Montage der Pedale genau, ein falsche Montage kann das Gewinde der Pedale oder der Kurbelstange beschädigen.

Die Definitionen rechts und links gehen von der Sichtweise des auf dem Sattel in Übungsposition sitzenden Anwenders aus.

Das mit (9R) markierte rechte Pedal wird im Uhrzeigersinn auf die rechte, ebenfalls mit (R) markierte Kurbelstange gedreht. Fest anziehen. Fig.5.

Das mit (9L) markierte linke Pedal wird gegen den Uhrzeigersinn auf die ebenfalls mit (L) markierte linke Kurbelstange gedreht. Fest anziehen. Fig.5.

### **BELASTUNGSEINSTELLUNG.-**

Zur Einstellung der regulären Trainingsbelastung verfügt dieses Gerät über einen Spannungsregler (22), der sich an dem Rohr des Hauptkörpers (A) Fig.6 befindet. Bewegt man ihn in Pfeilrichtung nach oben, wird auf dem Bildschirm die Widerstandsskala des Geräts angezeigt.

Um den Pedalwiderstand zu erhöhen, bewegen Sie den Spannungsregler (22) nach oben, bis die beim Training aufzubringende Kraft für Sie ideal ist.

Um den Pedalwiderstand zu verringern, bewegen Sie den Spannungsregler (22) nach unten.

### **Wichtig:**

Dieser Spannungsregler (22) verfügt über ein Notbremssystem. Wird der Regler in Pfeilrichtung auf die maximale Position nach oben geschoben Fig.6, erfolgt unverzüglich ein Abbremsvorgang.

### **NIVELLIERUNG.-**

Sobald sich das Gerät an seinem endgültigen Aufstellort befindet, an dem das Training stattfinden soll, prüfen Sie, ob es fest auf dem Boden steht und die Nivellierung korrekt ist. Eine Nivellierung kann durch Drehen der verstellbaren Füße (10) erfolgen Fig.6.

## TRANSPORT UND LAGERUNG.-

Das Gerät verfügt über Räder (13) Fig.6, die das Verschieben desselben wesentlich erleichtern. Die Räder befinden sich auf der Vorderseite des Geräts. Durch leichtes Anheben und Schieben an der Vorderseite können Sie Ihr Gerät so problemlos an den gewünschten Ort transportieren Fig.7. Bewahren Sie das Gerät an einem trockenen Ort mit möglichst geringen Temperaturschwankungen auf.

## BEVOR SIE BEGINNEN.

1. Überprüfen Sie, ob alle Einzelteile korrekt montiert sind:

Die Muttern der Ständer müssen mit einem Anzugsmoment von 20 Nm festgezogen werden.

Die Pedale müssen mit Loctite 242 versiegelt und mit dem entsprechenden Anzugsmoment (46 Nm) festgezogen sein.

Sattel und Lenkstange müssen entsprechend der Körpergröße des Benutzers eingestellt sein.

2. Tragen Sie BH rust inhibitor (110) auf die Kontaktflächen der in den Abbildungen 11 bis 16 angegebenen Punkte auf.

Mit BH rust inhibitor (110) zu behandelnde Punkte.

1. Büchsen der verstellbaren Füße der vorderen und hinteren Ständer. Abb. 10.
2. Oberflächen der Befestigungs-Us der Transporträder. Abb. 10.
3. Befestigungsflächen der vorderen und hinteren Ständer. Abb. 11 und 12.
4. Befestigungsbereich Ständer am Gerüst. Abb. 13.
5. Verbindung Pedal mit Pleuelstange. Abb. 14.
6. Verbindung Pleuelstange mit Mittelteil. Abb. 14.
7. Verchromte Flächen des Lenkerrohrs und horizontale Fläche der Lenkerrohrbefestigung. Abb. 15.

### Gebrauchsanweisung:

Vor Gebrauch gut schütteln.

Anwendung aus einer Entfernung von 20 bis 30 cm Abstand von der zu behandelnden Oberfläche, unter Verwendung des Verlängerungsröhrchens.

Zwei Minuten warten, bis sich das Produkt stabilisiert hat.

Das Produkt mit einem Tuch sorgfältig verteilen, sodass auf der zu behandelnden Oberfläche eine gleichmäßige Schicht entsteht; überschüssiges Produkt entfernen. An schwer zugänglichen Stellen einen Pinsel verwenden, um das Produkt zu verteilen. 3 Stunden trocknen lassen.

### Vorsichtsmaßnahmen bei der Verwendung.

Von Zündquellen fernhalten (Funken oder Flammen).

Haut- und Augenkontakt mit dem Material VERMEIDEN. Verwenden Sie während der Handhabung geeignete Schutzausrüstung. Behälter stets verschlossen halten. Von Dämpfen und Nebeln fernhalten. Nur bei ausreichender Belüftung verwenden. Nach der Anwendung Hände und verschmutzte Kleidung gründlich reinigen.

### Lagerung.

Das Produkt an einem kühlen und gut belüfteten Ort aufbewahren. Von Zündquellen (Funken und Flammen) fernhalten. Produkt bei einer Temperatur von 4,4 ° C bis 49 ° C aufbewahren. Alle Materialien an einem trockenen und gut belüfteten Ort aufbewahren. Von allen Dämpfen fernhalten.

3. Den BH indoor cycling protector (111) mit einem sauberen Tuch auf das Gerät auftragen und polieren.

**Gebrauchsanweisung:** Anwendung für den gesamten Heimtrainer im trockenen Zustand.

Den BH indoor cycling protector (111) auf die zu behandelnde Fläche sprühen.

Anschließend mit einem sauberen Tuch verteilen. Mit dem Tuch trocknen. Das Produkt nicht selbst trocknen lassen.

**Hinweis:** Falls ein Teil oder Element ersetzt wird, die oben beschriebenen Vorgänge durchführen. Verwenden Sie ausschließlich Ersatzteile von BH.

## VORBEUGENDE WARTUNG DES GERÄTS.

### Vor jeder Übung

1. Der Benutzer muss sich vergewissern, dass sein Gerät sicher und für die Übung geeignet ist.

2. Nach Beendigung der Übung den Schweiß mit einem Tuch oder Handtuch abwischen.

### Wöchentlich im ersten Monat

1. Die Befestigung des Pedals und der Pleuelstange mit dem Drehmomentschlüssel überprüfen. Das erforderliche Anzugsmoment beträgt 46 Nm.

### Wöchentlich

1. Jedes Gerät gründlich überprüfen, um sich zu vergewissern, dass es sich in sicherem und korrektem Zustand befindet. Schrauben, Muttern und Bolzen, Pedalgehäuse, Lenkstange, Sattel, Griffe, verschlissene Pedalriemen, etc. überprüfen

2. Die verschmutzten Teile des Heimtrainers, bzw. jene Teile, die ständig mit Schweiß in Kontakt kommen, mit lauwarmem Wasser und einem weichen Tuch reinigen.

3. Falls die Verwendung von Seife notwendig scheint, verwenden Sie nur die milde Seife NXT von MEGUIAR'S, damit der Lackschutz nicht beschädigt wird. Tragen Sie in diesem Fall anschließend den BH indoor cycling protector mit einem sauberen und trockenen Tuch auf die gereinigten Flächen auf. Nach der Anwendung trocknen.

### Monatlich

1. Die Befestigung des Pedals und der Pleuelstange mit dem Drehmomentschlüssel überprüfen. Das erforderliche Anzugsmoment beträgt 46 Nm.

2. Überprüfung und Einstellung des Riemens. Sollte der Riemen rutschen, muss er gespannt werden:  
Die seitlichen Abdeckungen (49) abnehmen und die Muttern maximal 2 Umdrehungen lockern; Abb. 7.

<p>Mit einem Schraubenschlüssel die kleinen Muttern festziehen. Achten Sie darauf, die Muttern auf beiden Seiten des Geräts die gleiche Anzahl von Umdrehungen festzuziehen (im Allgemeinen genügen 2 Umdrehungen). Ansonsten könnte das Ritzel schräg liegen, was zu Geräusentwicklung führen, bzw. sich der Riemen lösen könnte. Ziehen Sie die Muttern wieder fest und setzen Sie die seitlichen Abdeckungen auf (49). Wenn die Spannung der Maschine verändert wurde, muss die Bremse erneut eingestellt werden.</p>
<p>3. Die Bereiche, die mit Schweiß in Berührung kommen, wachsen. Es ist nicht erforderlich, den gesamten Heimtrainer zu wachsen, jedoch sind die Teile, die mit Schweiß in Berührung kommen, besonders anfällig für Korrosion, und sollten deshalb gut gewachst werden. Den BH indoor cycling protector mit einem trockenen und sauberen Tuch auf das Gerät auftragen. Nach der Anwendung trocknen.</p>
<p>4. Die drei Feststellknöpfe des Geräts müssen gelockert und mit dem Wurth Fettspray besprüht werden, um deren Leichtgängigkeit zu erhalten.</p>
<p><b>Jährlich</b></p>
<p>1. Mit der Seife NXT von MEGUIAR'S reinigen. Hierzu etwas Seife in einen mit Wasser gefüllten Tiegel leeren und fest umrühren, um Schaum zu erzeugen. Mit einem feuchten Schwamm auftragen und einem Tuch trocknen.</p>
<p>2. Die in den Abbildungen 11 bis 16 gezeigten Bereiche müssen mit BH rust inhibitor nach der gleichen Methode behandelt werden. Etwa 3 Stunden trocknen lassen.</p>
<p>3. Tragen Sie den BH indoor cycling protector mit einem sauberen und trockenen Tuch auf die gereinigten Flächen auf. Nach der Anwendung trocknen.</p>

**ACHTUNG:** Ein Nichtbeachten der Reinigungs- und Wartungsanweisungen kann die Lebensdauer des Geräts verringern und zu schweren Verletzungen des Benutzers führen. Die Nichteinhaltung besagter Anleitungen führt zum Erlöschen der Garantie.

**DIE GARANTIE BEINHÄLTET NICHT FOLGENDES:**

Ungeeignete Wartung.

Falsche Montage seitens des Käufers.

Nichteinhaltung der Montageanleitung laut beiliegendem Handbuch.

Durch die Schuhsohlen verursachte Schäden.

Dehnungsübungen sollten stets an einem hierfür geeigneten Ort durchgeführt werden, niemals am Gerät selbst.

Sollten über den Zustand einer Komponente Zweifel bestehen, setzen Sie sich bitte mit dem (TKD) Technischen Kundendienst in Verbindung, indem Sie das Servicetelefon anrufen (siehe letzte Seite des Handbuchs).

**BH BEWAHRT SICH DAS RECHT ZU ÄNDERUNGEN SEINER PRODUKTSPEZIFIZIERUNGEN OHNE VORHERIGE ANKÜNDIGUNG VOR**

# Português

## AVISO IMPORTANTE DE SEGURANÇA.- PRECAUÇÕES.

Esta bicicleta foi desenhada e construída de modo a proporcionar a máxima segurança. No entanto, devem aplicar-se certas precauções ao utilizar aparelhos de exercício.

Leia todo o manual antes de montar e utilizar a bicicleta. Este lhe dará indicações importantes sobre a montagem, segurança e uso da máquina.

Além disso, cumpra as seguintes precauções de segurança:

**1** Mantenha as crianças afastadas deste aparelho em todo momento. NÃO as deixe sozinhas, sem estarem vigiadas no quarto onde guarda a bicicleta.

**2** Só pode utilizar o aparelho uma pessoa de cada vez.

**3** Se sofrer enjoos, náuseas, dor no peito ou qualquer outro sintoma durante a utilização deste aparelho, PARE o exercício. DIRIJA-SE A UM MÉDICO IMEDIATAMENTE.

**4** Utilize o aparelho sobre uma superfície sólida e nivelada. NÃO utilize a bicicleta perto da água nem ao ar livre.

**5** Mantenha as mãos afastadas das partes em movimento.

**6** Utilize uma indumentária adequada para a realização do exercício. Não use peças de roupa folgadas que poderiam ficar presas na bicicleta. Utilize sempre calçado para correr ou para aeróbic quando utilizar esta máquina. Ate os atacadores correctamente.

**7** Só deverá utilizar este aparelho para os fins descritos neste manual. NÃO utilize acessórios que não sejam recomendados pelo fabricante.

**8** Não coloque objectos cortantes á volta da máquina.

**9** As pessoas com alguma incapacidade não deverão utilizar a máquina sem a assistência de uma pessoa qualificado ou de um médico.

**10** Antes de utilizar este aparelho, realize um aquecimento com exercícios de estiramento.

**11** Não utilize a bicicleta se esta não estiver a funcionar correctamente.

**Precaução: Antes de começar a utilizar a bicicleta, consulte com o seu médico. Esta advertência é especialmente importante para pessoas com uma idade superior a 35 anos ou com problemas de saúde. Leia todas as instruções antes de utilizar qualquer aparelho de exercício.**

**Guarde estas instruções.**

## INDICAÇÕES GERAIS.-

**1** Esta unidade está desenhada para o uso profissional. O peso do usuário não deve exceder os 150 Kg.

**2** Os pais e outras pessoas responsáveis por crianças, deverão ter em conta a sua natureza curiosa, que poderá levá-las a situações e comportamentos que podem ser perigosos. Este aparelho nunca deverá utilizar-se como um brinquedo.

**3** É responsabilidade do proprietário assegurar-se que todos os usuários da máquina estejam adequadamente informados sobre todas as precauções necessárias.

## INSTRUÇÕES DE MONTAGEM.-

Para a montagem desta unidade recomendamos a ajuda de outra pessoa.



**ATENÇÃO: A substituição de qualquer componente, diferente do fornecido pela BH, leva à perda da garantia.**

## FERRAMENTAS NECESSÁRIAS.

Chave hexagonal (55) (Fornecida)	Loctite 242 Cod 0190248 (*)
2 chaves nº14 para porcas M8 (*)	BH rust inhibitor. cod 0190236 (*)
Chave dinamométrica cod 0190245 (*)	Panos limpos. (*)
Chave para porca M6 (*)	Spray lubrificante Multilube Wurth. cod 0190249 (*)
Chave allen de 3 mm. (*)	Detergente Nxt da Meguiars cod 0190244 (*)
Chave de parafusos estrela (*)	BH indoor cycling protector cod 0190237 (*)

(\*) Não fornecido. Opcional.

Retire a unidade da caixa e comprove que estão todas as peças Fig.1.

(A) Corpo principal; (20) Guiador; (21) Tubo guiador; (39) Tige do selim; (38) Suporte horizontal selim; (1) Selim; (11) Cavalete traseiro com pés reguláveis; (14) Cavalete dianteiro com rodas; (9L) Pedal esquerdo; (9R) Pedal direito; (8) Parafuso c/ Alombada M-10; (7) Anel plano M-10; (6) Porca cega M-10; (15) Garrafeira; Chave hexagonal de duas bocas.

1. Pegue no tubo cavalete traseiro (11) e coloque-o no cavalete traseiro da máquina, como mostra a Fig.2. Introduza os parafusos (8), coloque os anéis planos (7) e as porcas cegas (6) e aperte com força.

2. Pegue no tubo cavalete dianteiro com rodas (14) e, tendo o cuidado de colocar bem os pontos vermelhos e de colocá-lo com as rodas para a frente, como mostra a Fig.2, introduza os parafusos (8), coloque os anéis planos (7) e as porcas cegas (6) e aperte com força.

### **COLOCAÇÃO DO GUIADOR.-**

Retire o bujão (53) e coloque o guiador (20) na posição mais próxima do botão (G03) com dois parafusos. Insira a parte superior (23) na parte inferior (21) e certifique-se o botão (G03) devidamente apertados antes de substituir a tampa (53). Fig 3A.

Coloque o guiador (20) no tubo do guiador (21), Fig.3 e aperte o botão mola (17). Depois introduza o tubo do guiador (21) pelo buraco do tubo saliente do corpo principal (A) Fig.3. Coloque-o bem e aperte com força o botão mola (2) no sentido dos ponteiros do relógio. Ligue o terminal (114) do cabo que sai do corpo principal (A) Fig.3. Coloque a tampa frontal (109) no corpo (A), o parafuso de utilização (118) para fixo.

### **REGULAÇÃO HORIZONTAL DO GUIADOR.-**

Coloque o guiador (20) a uma distância que lhe seja cômoda para realizar o exercício. e aperte o botão mola (17) com força Fig.3 .

### **REGULAÇÃO VERTICAL DO GUIADOR.-**

Coloque o guiador (20) a uma distância que lhe seja cômoda para realizar o exercício, sem sair das referências de MÁX e aperte o botão mola (2) com força Fig.3.

Coloque-o dentro do referências 0-14, sem sair das referências de MIN INSERT.

### **MONTAGEM DO SELIM.-**

Introduza a braçadeira do selim (1) Fig.4, no tubo horizontal da tige (38), como mostra a Fig.4.

Coloque o selim na sua posição e aperte com força as porcas da braçadeira.

Em seguida introduza o tubo horizontal da tige (38) pelo buraco do tubo da tige (39) Fig.4, coloque-o bem e aperte o botão mola (2) Fig.4.

Introduza a tige (39) pelo tubo do corpo principal (A), coloque-a bem e fixe a tige do selim na posição que for mais cômoda para si, usando o botão mola de apertar (2A) Fig.4 e apertando no sentido dos ponteiros do relógio.

### **REGULAÇÃO DA ALTURA SELIM.-**

Desapertando um pouco o botão mola de apertar (2A) da tige, rodando-o no sentido contrário ao dos ponteiros do relógio Fig.4, coloque-o na altura adequada para realizar o exercício e depois aperte

com força o botão mola (2A) no sentido dos ponteiros do relógio.

Coloque-o dentro do referências 0-19, sem sair das referências de MIN INSERT.

### **REGULAÇÃO HORIZONTAL DO SELIM.-**

Desapertando um pouco o botão mola de apertar (2) da tige no sentido contrário ao dos ponteiros do relógio Fig.4, coloque-o na medida adequada para realizar o exercício e aperte com força o botão mola (2) no sentido dos ponteiros do relógio.

Coloque-o dentro do referências 0-17, sem sair das referências de MIN INSERT.

### **MONTAGEM DOS PEDAIS.-**

Siga atentamente as instruções de montagem dos pedais; uma colocação incorrecta poderia danificar a rosca do pedal ou da biela.

As posições de direita e esquerda deverão ser escolhidas estando o usuário montado no selim, na posição de fazer exercício.

O pedal direito (9R), marcado com a letra (R), deverá enroscar-se na biela direita, marcada com a letra (R), no sentido dos ponteiros do relógio. Aperte com força, Fig.4.

O pedal esquerdo (9L), marcado com a letra (L), deverá enroscar-se na biela esquerda, marcada com a letra (L), no sentido contrário ao dos ponteiros do relógio. Aperte com força, Fig.4.

Solte os parafusos (16) colocados no mastro frontal (A) e coloque a garrafeira (15), apertando os parafusos (16) soltos anteriormente.

### **REGULAÇÃO DO ESFORÇO.-**

Para o controlo do esforço regular do exercício, este aparelho dispõe de um comando regulador de tensão (22), no tubo do corpo principal (A) Fig.6. Levantando o comando na direcção da seta, o monitor mostra o grau de resistência da máquina.

Para aumentar a resistência do pedalar, levante o comando regulador de tensão (22) até que o esforço a que se realiza o exercício seja o ideal.

Para diminuir a resistência do pedalar, baixe o comando regulador de tensão (22).

#### **Importante:**

Este comando regulador de tensão (22) dispõe de um sistema de travão de emergência. Levantar até o máximo o comando na direcção da seta Fig.6 provoca a travagem mais repentina do volante.

### **NIVELAMENTO.-**

Depois de ter colocado a unidade no seu lugar definitivo, para a realização do exercício, comprove se a sua colocação no chão e o seu nivelamento são os correctos. Poderá conseguí-lo enroscando mais ou menos os pés reguláveis (10) como mostra a Fig.6.

## DESLOCAÇÃO E ARMAZENAMENTO.-

A unidade vem equipada com rodas (13) Fig.6 que tornam mais simples o seu movimento. As rodas existentes na parte da frente da sua unidade, facilitar-lhe-ão manobrar a sua unidade até ao local escolhido para guardá-la, evantando, ligeiramente a parte da frente e empurrando, como mostra a Fig.7. Deverá guardar a sua máquina num lugar seco, com as menores variações de temperatura possíveis.

## OPERAÇÕES ANTES DE COMENÇAR.-

1. Comprovar se todos os componentes estão instalados adequadamente:

As porcas dos cavaletes têm de estar apertadas com um binário de aperto de 20 Nm.

Os pedais tiveram de ser colados com Loctite 242 e apertados com o binário correspondente (deve-se aplicar um binário de 46 Nm).

O selim e o guiador devem ser ajustados adequadamente à utilização do utilizador.

2. Aplicar o BH rust inhibitor (110) nas superfícies de contacto indicadas nos pontos das figuras de 11 a 16. Pontos de aplicação BH rust inhibitor (110):

1. Casquilhos dos pés reguláveis dos cavaletes dianteiro e traseiro. Fig.10.
2. Superfícies dos U de fixação das rodas de transporte. Fig.10.
3. Superfícies de fixação dos cavaletes dianteiro e traseiro. Fig.11 e 12.
4. Contorno fixação cavaletes ao chassis. Fig.13.
5. União pedal com biela. Fig.14.
6. União biela corpo central. Fig.14.
7. Superfícies cromadas do espigão do guiador e superfície horizontal da fixação do espigão do guiador. Fig.15.

### Modo de aplicação:

Agitar bem antes de usar.

Aplicar a uma distância entre 20 e 30 cm da superfície a tratar utilizando o tubo de extensão.

Aguardar dois minutos até que o produto estabilize.

Estender com um pano o produto cuidadosamente, deixando uma camada uniforme sobre a superfície a tratar e retirar o excedente. Para acessos a zonas difíceis, utilize um pincel para esticar o produto. Deixar secar cerca de 3 horas.

### Precauções Manipulação.

Evite todas as fontes de ignição. (faísca ou chama).

NÃO deixe que o material entre em contacto com os olhos ou a pele. Utilize um equipamento adequado de protecção durante a manipulação. Mantenha o recipiente fechado. Evitar vapores ou neblinas. Utilize apenas com ventilação adequada. Lavagem das mãos e da roupa contaminada a fundo depois da manipulação.

### Armazenagem.

Manter o produto numa área fresca e bem ventilada. Evitar todas as fontes de ignição (faísca

ou chama). Armazene o produto a uma temperatura entre 4.4 ° C e 49 ° C. Guarde todos os materiais de num local seco e bem ventilado. Evite respirar os vapores.

3. Aplicar o BH indoor cycling protector (111) com um pano limpo no equipamento para o polir.

**Modo de aplicação:** Deve-se aplicar a seco em toda a bicicleta.

Borrifar com o BH indoor cycling protector (111) na superfície a tratar. A seguir, estender com o pano limpo. Secar com o pano. Não deixar que o produto seque sozinho.

**Nota:** Em caso de substituição de qualquer peça ou elemento deve realizar as operações descritas anteriormente. Utilize apenas peças de substituição originais da BH.

## MANUTENÇÃO PREVENTIVA DA MÁQUINA.-

### Em cada aula

1. O utilizador deve confirmar se o seu aparelho está seguro e está adequado ao seu exercício.

2. Com um pano ou toalha deve retirar o suor quando terminar a sessão.

### Semanalmente no primeiro mês

1. Verificar o binário de aperto do pedal e da biela com a chave dinamométrica. O binário de aperto deve ser de 46 Nm.

### Semanalmente

1. Inspeccionar minuciosamente cada aparelho para garantir que está em condições de um funcionamento seguro e correcto. Verificar os parafusos, porcas e pernos, suportes dos pedais, guiador, selim, punhos correias dos pedais desgastados, etc

2. Limpar com água morna e um pano suave as partes da bicicleta que estão sujas ou que estão em contínuo contacto com o suor.

3. Se for preciso usar detergente, utilize o detergente suave NXT da MEGUIARS, que não danifique o protector da pintura. Aplicar neste caso, após o BH indoor cycling protector, à zona limpa com um pano limpo e seco. Secar uma vez aplicado.

### Mensalmente.

1. Verificar o binário de aperto do pedal e da biela com a chave dinamométrica. O binário de aperto deve ser de 46 Nm.

2. Revisão e ajuste da correia.

Se a correia derrapar, será necessário esticar a correia:

Retire as tampas laterais (49) e desaperte as porcas um máximo de 2 voltas Fig. 7

Aperte com uma chave as porcas pequenas.

Tenha atenção para que a porca rode o mesmo número de voltas em ambos os lados da máquina (geralmente são suficientes 2 voltas), porque de outro modo o pinhão pode ficar um pouco oblíquo, dando lugar a um aumento do ruído e à possibilidade de que a correia salte.

<p>Aperte novamente as porcas e volte a colocar as tampas laterais (49). Caso a tensão da máquina tenha sido modificada, ajuste novamente o travão.</p>
<p>3. Encerrar as áreas que estão em contacto com o suor. Não é necessário encerrar a bicicleta por completo, mas é muito importante encerrar as áreas que estão em contacto directo com o suor, uma vez que são as mais vulneráveis ao óxido. Aplicar o BH indoor cycling protector com um pano limpo e seco. Secar uma vez aplicado.</p>
<p>4. Os 3 punhos de aperto existentes na unidade devem ser desapertados e borrifados com o spray de lubrificação Wurth para garantir a mobilidade dos mesmos.</p>
<p><b>Anualmente</b></p>
<p>1. Limpar com o detergente NXT da MEGUIARS, misturando com água. Agitar para fazer espuma.  Aplicar com uma esponja húmida e secar com um pano.</p>
<p>2. Deve-se proteger com o BH rust inhibitor as zonas indicadas nas figuras de 11 a 16 seguindo as mesmas operações e deixar secar durante cerca de 3 horas.</p>
<p>3. Aplicar neste caso, após o BH indoor cycling protector, à zona limpa com um pano limpo e seco. Secar uma vez aplicado.</p>

**ATENÇÃO: Se não seguir as instruções de limpeza e manutenção pode levar à diminuição da vida útil do aparelho e a lesões graves para o utilizador. Se não cumprir as referidas instruções, a garantia será anulada.**

**A GARANTIA NÃO COBRE:**

Manutenção inadequada:

Montagem inadequada por parte do comprador.

Incumprimento das instruções de montagem de acordo com o manual fornecido.

Danos causados pelos encaixes dos ténis.

Os estiramentos devem ser realizados num local adequado para esse fim, nunca na própria máquina

Para qualquer consulta, não hesite em contactar com o S.A.T - Serviço de Assistência Técnica - , telefonando para o serviço de apoio ao cliente (ver página final do presente manual).

**BH RESERVA O DIREITO DE PODER MODIFICAR AS ESPECIFICAÇÕES DOS SEUS PRODUTOS SEM PRÉVIO AVISO.**

## AVVERTIMENTO IMPORTANTE DI SICUREZZA.- PRECAUZIONI.

Questa bicicletta è stata disegnata e costruita in modo che garantisca la massima sicurezza. Ciò nonostante si devono applicare certe precauzioni nell' usare apparecchi per fare allenamento.

Legga il manuale nella sua totalità prima di montare ed utilizzare la bicicletta, fornisce indicazioni importanti sul montaggio, sicurezza ed uso della macchina.

Comunque osservi al dettaglio le seguenti precauzioni di sicurezza:

**1** Mantenga i bambini lontani da questo apparecchio in ogni momento. NON li lasci senza sorveglianza nella stessa stanza dove si trova la bicicletta.

**2** Solo può usare la bicicletta una persona allo stesso tempo.

**3** Se soffre capogiri, nausea, dolori nel petto o qualsiasi altro sintomo durante l' uso di questo apparecchio, FERMI l' allenamento. SI RECHI DA UN MEDICO IMMEDIATAMENTE.

**4** Usi l' apparecchio su una superficie solida e livellata. NON usi la bicicletta vicino all' acqua o all' aria aperta.

**5** Mantenga le mani lontane dalle parti in movimento.

**6** Usi capi d' abbigliamento adatti per la realizzazione dell' allenamento. Non usi capi larghi che potrebbero agganciarsi nella bicicletta. Usi sempre scarpe da corsa o per esercizi aerobici quando usi l' apparecchio. Si allacci le scarpe correttamente.

**7** Usi questo apparecchio solo per gli scopi descritti in questo manuale. NON usi accessori non consigliati dal fabbricante.

**8** Non collochi oggetti taglienti attorno alla bicicletta.

**9** Le persone handicappate non dovranno usare l' apparecchio senza l' assistenza di una persona qualificata o un medico.

**10** Prima di usare questo apparecchio, realizzi un riscaldamento con esercizi di stiramento.

**11** Non usi la bicicletta se non funziona correttamente.

**Precauzione: Prima di cominciare ad usare la bicicletta, chiedi consiglio medico. Questo consiglio è specialmente importante per**

persone con età superiore ai 35 anni o con problemi di salute. Legga tutte le istruzioni prima di usare qualsiasi apparecchio per fare allenamento.

**Conservi queste istruzioni.**

## INDICAZIONI GENERALI.-

**1** Questo apparecchio è stato disegnato per uso professionale. Il peso dell' utente non dovrà superare i 150 Kg.

**2** I genitori ed altre persone responsabili dei bambini devono tenere conto della natura curiosa di questi che li può portare a situazioni e condotte che possono risultare pericolose. Questo apparecchio non si deve usare in nessun caso come un giocattolo.

**3** È responsabilità del proprietario assicurarsi che tutti gli utenti dell' apparecchio siano stati correttamente informati su tutte le precauzioni necessarie da prendere.

## ISTRUZIONI DI MONTAGGIO.-

Pel il montaggio di questo apparecchio è consigliabile l' aiuto di una seconda persona. .



**ATTENZIONE: La sostituzione di qualsiasi componente diverso da quelli forniti da BH comporta l'annullamento della garanzia.**

## STRUMENTI NECESSARI.

Chiave esagonale (55) (fornita)	Loctite 242. Cod 0190248 (*)
2 chiavi n.14 per dadi M8 (*)	BH rust inhibitor cod 0190236 (*)
Chiave dinamométrica cod 0190245 (*)	Panni puliti. (*)
Chiave per dadi M6 (*)	Spray lubrificante Multilube Wurth. cod 0190249 (*)
Chiave allen da 3 mm. (*)	Detergente Nxt Meguiar's cod 0190244 (*)
Avvitatore a stella (*)	BH indoor cycling protector cod 0190237 (*)

(\*) Non in dotazione. Facoltativo.

Estragga l' apparecchio dalla scatola e verifichi di avere a disposizione tutti i pezzi Fig.1.

(A) Corpo principale; (20) Manubrio; (21) Tubo manubrio; (39) Albero del sellino (38) Supporto orizzontale del sellino (1) Sellino; (11) Cavalletto posteriore con blocchetti regolabili; (14) Cavalletto anteriore con ruote; (9L) Pedale sinistro; (9R) Pedale destro; (8) Vite da M-10; (7) Rondella piana M-10; (6) Dado cieco M-10; (15) Portabottiglie; Chiave esagonale a due bocche.



1. Prenda il tubo del cavalletto posteriore (11) e lo collochi nel cavalletto posteriore della macchina, come mostra la Fig.2, ed introduca le viti (8), collochi le rondelle piane (7), ed i dadi ciechi (6), e stringa con forza.

2. Prenda il tubo del cavalletto anteriore con ruote (14) e facendo attenzione a collocare in posizione i punti rossi e con le ruote verso il davanti, come mostra la Fig.2, introduca le viti (8), collochi le rondelle piane (7), ed i dadi ciechi (6) e stringa con forza.

### **COLLOCAZIONE DEL MANUBRIO.-**

Rimuovere il tappo (53) e posizionare il manubrio (20) nella posizione più vicina alla manopola (G03) con due viti. Inserire la parte superiore (23) sul fondo (21) e assicurarsi che la manopola (G03) serrato correttamente prima di sostituire il tappo (53). Fig. 3A.

Collochi il manubrio (20) nel tubo del manubrio (21), Fig.3, stringa la maniglia (17), ed a continuazione introduca il tubo del manubrio (21) nel foro che si trova nel tubo che fuoriesce dal corpo principale (A) Fig.3, lo metta in posizione e stringa con forza la maniglia (2) in senso orario. Collegare il terminale (114) dal cavo che fuoriesce dal corpo principale (A), con parte posteriore del monitor (62). Fissare il coperchio anteriore (109) sul corpo (A), l'uso della vite (118) per fisso.

**REGOLAZIONE ORIZZONTALE DEL MANUBRIO.-**  
Collochi il manubrio (20) ad una distanza comoda per realizzare l'allenamento e stringa con forza la maniglia (17) Fig.3.

**REGOLAZIONE VERTICALE DEL MANUBRIO.-**  
Collochi il manubrio (20) ad una distanza comoda per realizzare l'allenamento senza andare oltre al punto di riferimento di MAX e stringa con forza la maniglia (2) Fig.3.

Rimanete entro la riferimenti 0-14 senza andare oltre al punto di riferimento di MIN INSERT.

### **MONTAGGIO DEL SELLINO.-**

Introduca il morsetto del sellino (1) Fig.4, nel tubo orizzontale dell'albero (38) come mostra la Fig.4, collochi il sellino in posizione e stringa i dadi del morsetto con forza.

A continuazione introduca il tubo orizzontale dell'albero (38) nel foro del tubo dell'albero (39) Fig.4, lo metta in posizione e stringa la maniglia (2) Fig.4 introduca l'albero (39) nel tubo del corpo principale (A), lo metta in posizione e fissi l'albero del sellino in una posizione comoda con la maniglia di fissaggio (2A) Fig.4 dopo stringa in senso orario.

### **REGOLAZIONE DELL' ALTEZZA DEL SELLINO.-**

Allenti un poco la maniglia di fissaggio (2A) dell'albero in senso antiorario, Fig.4, a continuazione collochi il sellino all'altezza desiderata per

realizzare l'allenamento e stringa con forza la maniglia (2A) in senso orario.

Rimanete entro la riferimenti 0-19 senza andare oltre al punto di riferimento di MIN INSERT.

### **REGOLAZIONE ORIZZONTALE DEL SELLINO.-**

Allenti un poco la maniglia di stretta (2) dell'albero del sellino in senso antiorario Fig. 4 e lo muova, quando si trovi nella posizione adatta per realizzare l'allenamento, stringa con forza la maniglia (2) in senso orario.

Rimanete entro la riferimenti 0-17 senza andare oltre al punto di riferimento di MIN INSERT.

### **MONTAGGIO DEI PEDALI.-**

Segua con attenzione le istruzioni di montaggio dei pedali, una collocazione scorretta potrebbe danneggiare il filetto del pedale o della biella.

Le posizioni destra e sinistra si dovranno prendere con l'utente montato sul sellino, in posizione pronta per realizzare l'allenamento.

Il pedale destro (9R), marchiato con la lettera (R), si avviterà in senso orario nella biella destra, marchiata con la lettera (R). Stringa con forza, Fig.5.

Il pedale sinistro (9L), marchiato con la lettera (L), si avviterà in senso antiorario nella biella sinistra, marchiata con la lettera (L). Stringa con forza, Fig.5.

### **REGOLAZIONE DELLO SFORZO.-**

Per un controllo dello sforzo regolare del vostro esercizio, quest'apparecchio dispone di un controllo della tensione (22), collocato nel tubo del corpo principale (A) Fig.6. Per visualizzare sullo monitor il livello di resistenza della macchina, sollevare il controllo in direzione della freccia.

Per aumentare la resistenza di pedalata, sollevare il controllo della tensione (22), fino ad ottenere il livello dello sforzo che meglio si adatta ai vostri bisogni.

Per diminuire la resistenza di pedalata, abbassare il controllo della tensione (22).

**Importante:**Questo controllo della tensione (22) ha un sistema di frenata di emergenza: sollevare al massimo il controllo in direzione della freccia Fig.6 aumenta la frenata.

### **LIVELLAZIONE.-**

Una volta collocato l'apparecchio nel suo luogo definitivo per la realizzazione dell'allenamento, verifichi che il suo assestamento sul pavimento e la sua livellazione siano corretti. Questo si otterrà avvitando più o meno i piedi regolabili (10) come mostra la Fig.6.

## SPOSTAMENTO ED IMMAGAZZINAGGIO.-

L' apparecchio è munito di ruote (13) Fig.6, che rendono più semplice il suo spostamento. Le ruote che si trovano nella parte anteriore del suo apparecchio faciliteranno la manovra di collocare il suo apparecchio nel luogo scelto alzando leggermente dalla parte anteriore e spingendo, come mostra la Fig.7. Conservi il suo apparecchio in un luogo secco che subisca le minori variazioni di temperatura possibili.

### OPERAZIONI DA ESEGUIRE PRIMA DI INIZIARE.-

1. Verificare che tutti i componenti siano correttamente installati:

I dadi dei cavalletti devono essere stretti con una coppia di serraggio di 20 Nm.

I pedali devono essere sigillati con Loctite 242 e ben stretti con la coppia di serraggio adeguata (applicare una coppia di serraggio di 46 Nm).

Il sellino e il manubrio devono essere correttamente regolati in funzione dell'utilizzo da parte dell'utente.

2. Applicare il prodotto BH rust inhibitor (110) sulle superfici di contatto indicate nei punti da 11 a 16 delle figure.

Punti di applicazione dello BH rust inhibitor (110).

1. Ghiera dei piedini dei cavalletti anteriori e posteriori regolabili. Fig.10.
2. Superfici delle U di ancoraggio delle ruote per il trasporto. Fig.10.
3. Superfici di ancoraggio dei cavalletti anteriore e posteriore. Fig.11 e 12.
4. Bordo dell'ancoraggio dei cavalletti al telaio. Fig.13.
5. Unione del pedale alla biella. Fig.14.
6. Unione della biella alla struttura centrale. Fig.14.
7. Superfici cromate stelo del manubrio e superficie orizzontale dell'ancoraggio dello stelo del manubrio. Fig.15.

#### Modalità di applicazione:

Agitare bene prima dell'uso.

Applicare da una distanza di 20-30 cm dalla superficie da trattare usando il tubo estensibile.

Attendere due minuti, sino alla stabilizzazione del prodotto.

Stendere con cura il prodotto con l'ausilio di un panno, lasciando uno strato uniforme sulla superficie da trattare. Rimuovere l'eccesso. Per stendere il prodotto nelle zone di difficile accesso usare un pennello. Lasciare asciugare per 3 ore.

#### Precauzioni d'uso.

Evitare qualsiasi tipo di combustione. (scintilla o fiamma).

EVITARE che il materiale venga a contatto gli occhi o con la pelle. Usare gli opportuni dispositivi di protezione durante l'uso. Tenere il contenitore chiuso. Evitare vapori o nebbie. Usare soltanto con

l'opportuna ventilazione. Lavare accuratamente le mani e gli indumenti contaminati dopo l'uso.

#### Stoccaggio.

Conservare il prodotto in luogo fresco e ben ventilato. Evitare le foci di combustione (scintilla fiamma). Stoccare il prodotto a una temperatura compresa tra 4,4 ° C e 49 ° C. Conservare tutti i materiali in luogo asciutto e ben ventilato. Evitare di respirare i vapori.

3. Applicare il BH indoor cycling protector (111) con un panno pulito sull'attrezzatura per tenerla pulita.

**Modalità di applicazione:** Applicare a secco su tutta la bicicletta.

Spruzzare il BH indoor cycling protector (111) sulla superficie da trattare.

Quindi stendere con un panno pulito. Asciugare con il panno. Non lasciare che il prodotto asciughi da solo.

**Osservazione:** In caso di sostituzione di qualsiasi pezzo o componente è necessario seguire le operazioni descritte sopra. Usare esclusivamente pezzi di ricambio originali BH.

## MANUTENZIONE PREVENTIVA DELLA MACCHINA.-

In ciascuna lezione
1. L'utente deve verificare che l'apparecchiatura sia sicura e idonea per l'esercizio.
2. Una volta conclusa la lezione, asciugare il sudore con un panno o un asciugamano.
Ogni settimana per il primo mese
1. Controllare la coppia di serraggio del pedale e della biella con la chiave dinamometrica. La coppia di serraggio deve essere di 46 Nm.
Ogni settimana
1. Verificare con cura ogni apparecchiatura per assicurarsi che sia in condizioni di funzionamento sicuro e corretto. Controllare le viti, i dadi e i perni, le gabbie del pedale, il manubrio, il sellino, i pomelli, le cinghie dei pedali usurati, ecc.
2. Pulire con acqua tiepida e un panno morbido le parti della bicicletta sporche o costantemente a contatto con il sudore.
3. Nel caso in cui si renda necessario usare un detergente, utilizzare il detergente delicato NXT di MEGUIAR'S, che non danneggia il prodotto protettivo della vernice. In questo caso applicare quindi il BH indoor cycling protector sulla zona pulita usando un panno pulito e asciutto. Asciugare dopo l'applicazione.
Ogni mese.
1. Controllare la coppia di serraggio del pedale e della biella con la chiave dinamometrica. La coppia di serraggio deve essere di 46 Nm.
2. Controllo e regolazione della cinghia. Nel caso in cui la cinghia slitti, sarà necessario tenderla:

<p>Rimuovere i coperchi laterali (49) e allentare i dadi al massimo di 2 giri Fig.6</p> <p>Tendere con una chiave per dadi piccoli. Prestare attenzione che il dado giri lo stesso numero di volte su entrambi i lati della macchina (generalmente sono sufficienti 2 giri). In caso contrario il pignone potrebbe restare lievemente obliquo, provocando un aumento della rumorosità e la possibilità di uscita della cinghia.</p> <p>Stringere di nuovo i dadi e riposizionare i coperchi laterali (49).</p> <p>Nel caso in cui sia stata modificata la tensione della macchina, regolare di nuovo la frenata.</p>
<p>3. Incerare le aree a contatto con il sudore.</p> <p>Non è necessario incerare la bicicletta per intero, ma è molto importante incerare le aree a diretto contatto con il sudore, essendo quelle più vulnerabili all'ossidazione.</p> <p>Applicare il BH indoor cycling protector con un panno pulito e asciutto. Asciugare dopo l'applicazione.</p>
<p>4. I 3 pomelli di serraggio dell'unità dovranno essere allentati e spruzzati con lo spray lubrificante Wurth al fine di garantirne la mobilità.</p>
<p><b>Ogni anno</b></p>
<p>1. Pulire con il detergente NXT di MEGUIAR'S, diluendolo in un secchio con acqua. Agitare per ottenere la schiuma. Applicare con una spugna umida e asciugare con un panno.</p>
<p>2. È necessario proteggere con lo BH rust inhibitor le aree indicate nelle figure da 10 al 15 eseguendo le medesime operazioni e lasciando poi asciugare per 3 ore.</p>
<p>3. Applicare il BH indoor cycling protector sulla zona pulita usando un panno pulito e asciutto. Asciugare dopo l'applicazione.</p>

**ATTENZIONE: Il mancato rispetto delle istruzioni di pulizia e manutenzione potrebbe comportare una riduzione della vita utile dell'apparecchiatura e gravi lesioni per l'utente. Il loro mancato rispetto comporterebbe l'annullamento della garanzia.**

**LA GARANZIA NON COPRE.-**

Manutenzione non adeguata.  
Montaggio inappropriato da parte dell'acquirente.  
Mancato rispetto delle istruzioni di montaggio indicate nel manuale fornito.  
Danni provocati dai tacchetti delle scarpette.  
Lo stretching deve essere eseguito in un luogo adeguato, mai sulla macchina.

Per qualsiasi domanda, non esitate a mettervi in contatto con il Servizio di Assistenza Tecnica, chiamando al telefono di attenzione al cliente (consultare l'ultima pagina del presente manuale).

**BH SI RISERVA IL DIRITTO DI MODIFICARE LE SPECIFICHE TECNICHE DEI SUOI PRODOTTI SENZA AVVERTIMENTO PREVIO.**

# Nederlands

## BELANGRIJKE VEILIGHEIDSVORSCHRIFTEN.- VOORZORGSMAATREGELEN.

Deze hometrainer is dusdanig ontworpen en geconstrueerd om een maximale veiligheid te waarborgen. U moet echter verschillende voorzorgsmaatregelen in acht nemen bij het gebruik van trainingsapparaten.

Lees de complete gebruiksaanwijzing voordat u overgaat tot het monteren van de hometrainer. Deze geeft u belangrijke aanwijzingen over de montage, veiligheid en het gebruik van het apparaat.

Voldoe tegelijkertijd aan de volgende veiligheidsnormen:

**1** Houd kinderen ten alle tijden verwijderd van dit apparaat. Laat ze NIET zonder toezicht in de ruimte waar u de hometrainer heeft opgesteld.

**2** Dit apparaat kan slechts door één persoon tegelijk worden gebruikt.

**3** Wanneer u last krijgt van duizelingen, misselijkheid, pijn in de borst of andere symptomen tijdens het gebruik van dit apparaat, STOP dan met de oefening. RAADPLEEG ONMIDDELIJK EEN ARTS.

**4** Gebruik het apparaat slechts op een stevige en genivelleerde ondergrond. Gebruik het apparaat NOOIT in de open lucht of in de buurt van water.

**5** Raak de bewegende onderdelen niet aan.

**6** Gebruik geschikte kleding tijdens het uitvoeren van de oefeningen. Gebruik geen wijde kledingsstukken die zouden kunnen blijven haken in de fiets. Gebruik altijd sportschoenen (loopschoenen of aerobic) wanneer u het apparaat gebruikt. Strik uw veters goed.

**7** Gebruik dit apparaat uitsluitend voor de gebruiksdoeleinden, zoals beschreven in deze handleiding. Gebruik GEEN accessoires die niet worden aanbevolen door de fabrikant.

**8** Plaats geen scherpe voorwerpen in de buurt van het apparaat.

**9** Invaliden dienen dit apparaat uitsluitend te gebruiken onder leiding van een bevoegde persoon of arts.

**10** Voordat u dit apparaat gaat gebruiken dient u een warming-up uit te voeren door middel van rekoefeningen.

**11** Gebruik het apparaat niet wanneer het apparaat niet naar behoren functioneert.

**Voorzorgsmaatregelen: Voordat u begint de fiets te gebruiken, is het raadzaam eerst uw arts te raadplegen. Deze waarschuwing is in het bijzonder belangrijk voor personen ouder dan 35 jaar of personen met gezondheidsproblemen.**

**Bewaar deze instructies.**

## ALGEMENE AANWIJZINGEN.-

**1** Dit apparaat is uitsluitend ontworpen voor gebruik professioneel. De gebruiker dient niet zwaarder te zijn dan 150 Kg.

**2** Ouders en andere personen die verantwoordelijk zijn voor kinderen, dienen er rekening mee te houden dat dezen van nature nieuwsgierig zijn en dat dit tot gevaarlijke situaties en gedrag kan leiden. Dit apparaat mag onder geen beding als speelgoed gebruikt worden.

**3** Het valt onder de verantwoording van de eigenaar zich ervan te verzekeren dat alle gebruikers van het apparaat gedegen geïnformeerd zijn over de benodigde voorzorgsmaatregelen.

## MONTAGE INSTRUCTIES.-

Tijdens de montage wordt de hulp van een tweede persoon aangeraden.



**OPGELET: Het vervangen van om het even welk onderdeel door een onderdeel dat niet door BH is geleverd, doet de garantie vervallen.**

## BENODIGDE WERKTUIGEN.

Inbussleutel (55) (meegeleverd)	Loctite 242 Cod 0190248 (*)
Twee moersleutels nr 14 voor moeren M8 (*)	BH rust inhibitor cod 0190236 (*)
Moersleutel met koppelbegrenzing 0190245 (*)	Schone doeken (*)
Moersleutel voor moer M6 (*)	Smeermiddel Multilube Wurth cod 0190249 (*)
Stiftsleutel de 3mm (*)	Zeep Nxt Meguiar's cod 0190244 (*)
Kruiskopschroevendraaier (*)	BH indoor cycling protector cod 0190237 (*)

(\*) Niet meegeleverd. Optioneel.

Haal het apparaat uit de verpakking en controleer of alle onderdelen aanwezig zijn Fig.1.

(A) Centrale frame; (20) Stuur; (21) Stuurbuis; (39) Zadelpen; (38) Horizontale zadelbuis; (1) Zadel; (11) Voetstuk achter met in hoogte verstelbare pootjes; (14) Voetstuk voor met wielletjes; (9L) Linker pedaal; (9R) Rechter pedaal; (8) Schroef M-10 met afgeronde kop; (7) Platte ring M-10; (6) Dopmoer M-10; (15) Drager; Dubbele ringsleutel.

1. Neem het voetstuk achter (11), en plaats dit aan de steun aan de achterkant van het apparaat zoals wordt getoond in Fig.2, plaats de schroeven (8), de platte ringen (7) en de dopmoeren (6) en draai stevig aan.

2. Plaats het voetstuk voor met wielletjes (14), met de wielen naar voren gericht en zorg daarbij dat de rode punten samenvallen, zoals wordt getoond in Fig.2, plaats de schroeven (8), de platte ringen (7) en de dopmoeren (6) en draai stevig aan.

### **PLAATSING VAN HET STUUR.-**

Verwijder de plug (53) en plaats het stuur (20) in de positie die het dichtst bij de knop (G03) met twee schroeven. Steek het bovenste deel (23) aan de onderzijde (21) en zorg ervoor dat de knop (G03) aangescherpt naar behoren vóór het vervangen van de kap (53). Fig. 3A.

Plaats het stuur (20) in de stuurbuis (21), Fig.3, draai de instelknop (17) vast. Vervolgens brengt u de stuurbuis (21) in de uitstekende buis van het centrale frame (A) Fig.3, zet deze in de goede stand en draait de instelknop (2) stevig vast, richting de wijzers van de klok. Verbind het uiteinde (114) van de kabel die uit het hoofdframe (A) steekt in achterste deel van de monitor (62). Bevestig de voorkap (109) op het lichaam (A), gebruik schroef (118) aan vast.

### **HORIZONTALE AFSTELLING VAN HET STUUR.-**

Zet het stuur (20) op de gewenste afstand voor het uitvoeren van de oefeningen zonder het MIN INSERT referentiepunt te overschrijden en draai de instelknop (17) stevig vast Fig.3.

### **VERTICALE AFSTELLING VAN HET STUUR.-**

Zet het stuur (20) op de gewenste afstand voor het uitvoeren van de oefeningen zonder het MIN INSERT referentiepunt te overschrijden en draai de instelknop (2) stevig vast Fig.3. Verblijf binnen de verwijzing 0-14.

### **MONTAGE INSTRUCTIES ZADEL.-**

Plaats de klamp van het zadel (1) Fig.4 aan de horizontale zadelpen (38) zoals wordt getoond in Fig.4, plaats het zadel op zijn plaats en draai de schroeven van de klamp stevig aan.

Plaats vervolgens de horizontale zadelbuis (38) in het gat van de zadelpen (39) Fig 4, zet deze op de goede stand en draai de instelknop (2) Fig.4 vast. Plaats de zadelpen (39) in de buis van het centrale

frame (A), zet deze in een comfortabele stand en draai de instelknop (2A) van de zadelpen kloksgewijs vast Fig.4.

### **AFSTELLEN VAN DE HOOGTE VAN HET ZADEL.-**

Draai de instelknop (2A) van de zadelpen een beetje los (tegen de wijzers van de klok in) Fig.4 en wanneer deze op de gewenste hoogte staat draait u de instelknop (2A) stevig vast (kloksgewijs).

Verblijf binnen de verwijzing 0-19 zonder uittredende het merk MIN INSERT.

### **HORIZONTALE AFSTELLING VAN HET ZADEL.-**

Draai de instelknop (2) van de zadelpen tegen de wijzers van de klok los Fig.4 en wanneer deze op de juiste stand voor het uitvoeren van de oefening staat, draait u de instelknop (2) stevig, kloksgewijs, vast.

Verblijf binnen de verwijzing 0-17 zonder uittredende het merk MIN INSERT.

### **MONTAGE VAN DE PEDALEN.-**

Volg de montage-instructies voor de pedalen nauwgezet. Wanneer dezen niet correct worden gemonteerd kan de schroefdraad van het pedaal of crank beschadigd worden.

De aanduidingen rechts (9R) en links worden gezien, gezeten op het zadel, in de richting waarin men de oefening doet. Het rechterpedaal, aangegeven door de letter (R) wordt aan de rechter crank, aangegeven door de letter (R), met de wijzers van de klok mee, geschroefd. Draai stevig vast, Fig.5.

Het linkerpedaal (9L), aangegeven door de letter (L) wordt aan de linker crank, aangegeven door de letter (L), tegen de wijzers van de klok in, geschroefd. Draai stevig vast, Fig.5.

### **INSPANNINGSINSTELLINGEN.-**

Voor de regelmatige controle van de oefeningsinstellingen is dit toestel uitgerust met een spanningsknop (22) op de stang van het hoofdframe (A), Fig.6, die de weerstandinstellingen van het toestel op de monitor aangeeft wanneer de knop wordt opgetild in de richting van de pijl.

Om de pedaalweerstand te vergroten tilt u de spanningsknop (22) op tot het inspanningsniveau dat het beste past bij uw oefeningsvereisten.

Om de pedaalweerstand te verlagen laat u de inspanningsknop (22) zakken.

### **Belangrijk:**

Deze spanningsknop (22) beschikt over een noodremsysteem dat zorgt voor een plotselinge remkracht op het vlieg wiel wanneer de knop volledig wordt opgetild in de richting van de pijl, zoals weergegeven in Fig.6.

## NIVELLERING.-

Controleer, wanneer u de eenheid op zijn definitieve plaats heeft geplaatst, of deze stevig op de grond staat en of deze waterpas staat. Dit kunt u regelen door de nivelleringspootjes (10) meer of minder uit te schroeven, zoals wordt getoond in Fig.6.

## VERPLAATSING EN OPBERGEN.-

Dit apparaat is uitgerust met wieltjes (13) Fig.6, wat het verplaatsen vergemakkelijkt. De twee wieltjes bevinden zich aan de voorkant van het apparaat en vergemakkelijken het u het apparaat te verplaatsen en op de uitgekozen plaats te plaatsen door de voorkant iets te laten overhellen en te duwen, zoals wordt getoond in Fig.7. Berg het apparaat op een droge plaats op, waar zo min mogelijk temperatuurschommelingen plaats vinden.

## VOORDAT U AAN DE SLAG GAAT

1. Controleer of alle onderdelen correct zijn geïnstalleerd:

Draai de schroefdraad van de schragen vast tot 20 Nm.

Zet de pedalen vast met Loctite 242 en draai ze vast tot het nodige koppel (46 Mn).

Pas het zadel en het stuur aan de gebruiker aan.

2. Breng het BH rust inhibitor (110) aan op de contactoppervlakken aangeduid in afbeeldingen 11 tot 16.

Punten voor aanbrengen van BH rust inhibitor (110).

1. Bussen van de verstelbare voeten van de schragen vooraan en achteraan. Afb 10.
2. Oppervlakken van het U-element van de verankering van de wielen. Afb 10.
3. Oppervlakken van verankering van de schragen vooraan en achteraan. Afb. 11 en 12
4. Omgeving van verankering van schragen op frame. Afb 13.
5. Verbindingsstuk tussen pedaal en aandrijfstang. Afb 14.
6. Verbindingsstuk tussen aandrijfstang en middenstuk. Afb 14.
7. Verchromde oppervlakken van stuurkolom en horizontaal oppervlak van verankering van stuurkolom. Afb 15.

## Gebruik

Goed schudden voor gebruik.

Breng het product met behulp van verlengstuk aan van op een afstand van 20 tot 30 cm van het te behandelen oppervlak.

Wacht twee minuten tot het product zich gestabiliseerd heeft.

Spreek het product voorzichtig uit met behulp van een doek, totdat er een gelijkmatige laag over heel het te behandelen oppervlak ligt. Verwijder overmatig product. Gebruik een penseel om het product op moeilijk te bereiken plekken aan te brengen. Laat het product 3 uur drogen.

## Voorzorgsmaatregelen

Houd het product uit de buurt van ontstekingsbronnen (vonk of vlam).

NOOIT het product in aanraking laten komen met ogen of huid. Draag tijdens het hanteren gepaste veiligheidsuitrusting. Houd de verpakking gesloten. Voorkom dampen of nevel. Gebruik het product alleen bij voldoende ventilatie. Was grondig de handen en verontreinigde kleding na hantering.

## Opslag

Bewaar het product op een koele en goed geventileerde plek. Houd het product uit de buurt van ontstekingsbronnen (vonk of vlam). Bewaar het product op een temperatuur tussen 4,4 °C en 49 °C. Bewaar al het materiaal op een droge en goed geventileerde plek. Adem geen dampen in.

3. Breng de BH indoor cycling protector (111) met behulp van een schoon doek aan op het apparaat, om het te doen glanzen.

**Gebruik** Breng het product droog aan op de volledige fiets. Wrijf de BH indoor cycling protector (111) over het hele te behandelen oppervlak.

Spreek het product uit met behulp van een schoon doek. Maak de fiets droog met behulp van een doek. Laat het product niet zelf drogen.

**Opmerking:** Na het vervangen van welk onderdeel of element ook, dient u de bovenvermelde stappen uit te voeren. Gebruik uitsluitend originele wisselstukken van BH.

## PREVENTIEF ONDERHOUD

<b>Op elk moment</b>
1. De gebruiker dient te controleren of het toestel veilig is en geschikt is voor het beoogde doel.
2. Na de sessie dient u het zweet te verwijderen met behulp van een doek of een handdoek.
<b>Wekelijks in de eerste maand</b>
1. Controleer het koppel van de pedalen en de aandrijfstang met behulp van de sleutel met koppelbegrenzing. Het koppel moet 46Nm bedragen.
<b>Wekelijks</b>
1. Controleer zorgvuldig elk toestel om ervoor te zorgen dat ze zich in veilige en correcte werkingstoestand bevinden. Controleer de schroeven, bouten en tapeinden, de kooien van de pedalen, het stuur, het zadel, de schakels, de pedaalriemen, enz.
2. Reinig met behulp van lauw water en een zachte doek die delen van de fiets die vuil zijn of die continu blootgesteld zijn aan zweet.
3. Als u zeep wilt gebruiken, gebruik dan de zeep NXT van MEGUIAR'S die de bescherm laag van de verf niet aantast. Breng in dat geval onmiddellijk met behulp van een schoon en droog doek de BH indoor cycling protector aan op het schoongemaakte deel. Wrijf het product onmiddellijk droog.

<b>Maandelijks</b>
1. Controleer het koppel van de pedalen en de aandrijfstang met behulp van de sleutel met koppelbegrenzing. Het koppel moet 46Nm bedragen.
2. Controleer de ketting en pas ze indien nodig aan. Als de ketting doorzakt, dient u ze op te spannen: Verwijder de zijpanelen (49) en draai de moeren maximaal 2 slagen los, zie afb.7. Span de ketting op met behulp van de kleine moeren. Zorg ervoor dat u de moeren aan beide kanten van het toestel evenveel slagen aandraait (meestal zijn 2 slagen voldoende), want anders kan het rondsel scheef komen te zitten en dat veroorzaakt meer lawaai en het risico dat de ketting eraf valt. Draai de moeren terug aan en monteer de zijpanelen terug (49). Als de spanning van de fiets veranderd is, dient u de rem opnieuw aan te passen.
3. Smeer die oppervlakken in die in contact komen met zweet. U hoeft niet de hele fiets in te smeren maar het is wel belangrijk om die oppervlakken die direct in contact komen met zweet in te smeren, want deze plekken zijn meer gevoelig aan roest. Breng de BH indoor cycling protector met behulp van een schoon doe. Wrijf het product onmiddellijk droog.
4. Draai de 3 hendel op de fiets los en besproei ze met het smeermiddel Wurth, zodat ze beweeglijk blijven.
<b>Jaarlijks</b>
1. Maak de fiets schoon met behulp van de zeep NXTde MEGUIAR'S. Giet de zeep in een emmer water en roer goed om het te laten schuimen. Breng de zeep aan met behulp van een vochtige spons en droog de fiets

vervolgens met een doek.
2. Bescherm de fiets met behulp van de BH rust inhibitor op de in afbeeldingen 11 tot 16 aangeduide plekken. Laat het middel 3 uur drogen.
3. Breng met behulp van een schoon en droog doek de BH indoor cycling protector aan op het schoongemaakte deel. Wrijf het product onmiddellijk droog.

**OPGELET: Als u de onderhouds- en reinigingsinstructies niet volgt, kan dit de levensduur van de fiets reduceren en ernstige verwondingen van de gebruiker veroorzaken. Volgt u deze instructies niet, dan vervalt de garantie.**

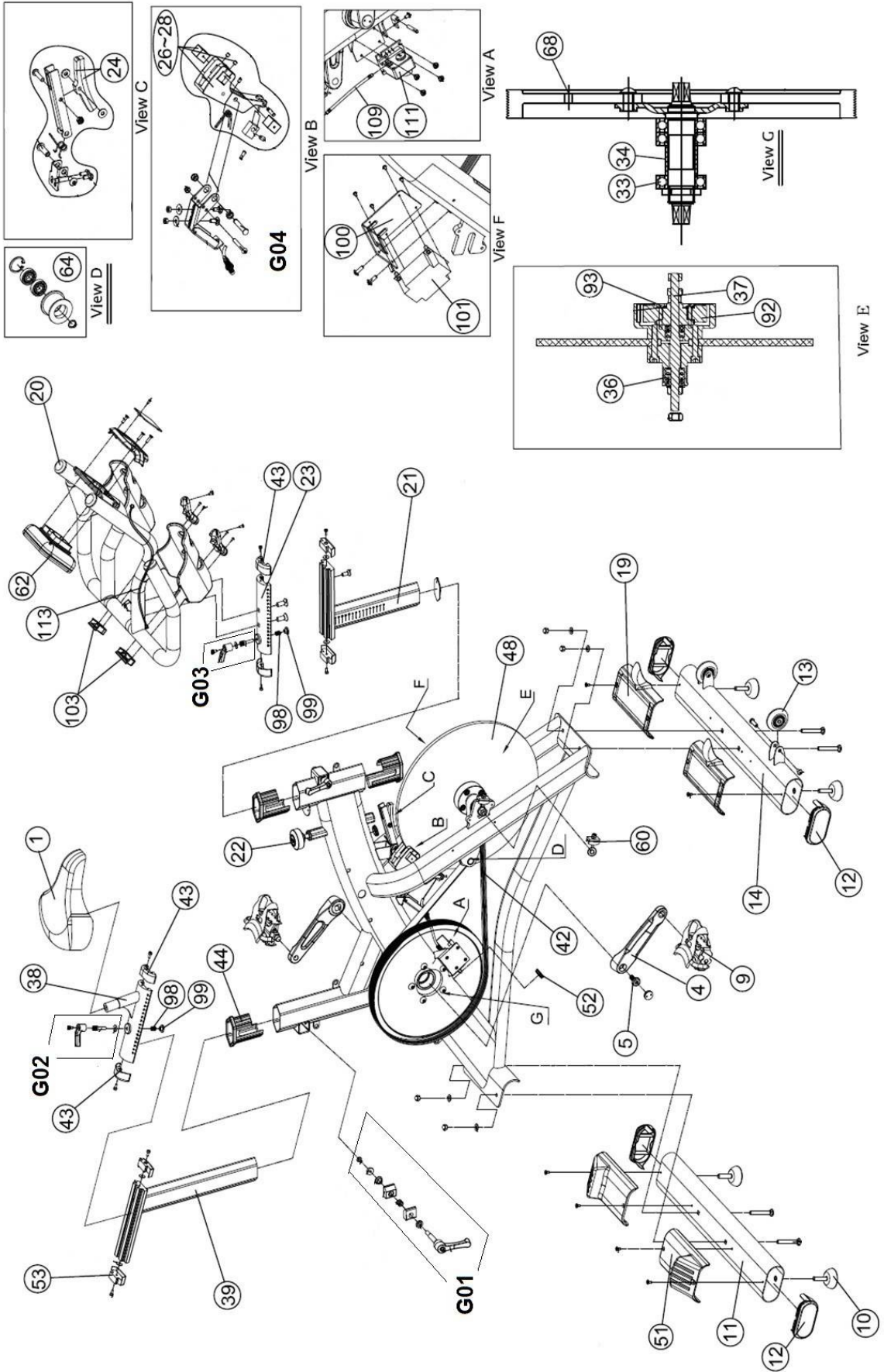
**IN DE VOLGENDE GEVALLEN VERVALT DE GARANTIE:**

onbereikbaar onderhoud;  
verkeerde montage door de koper;  
het niet volgen van de montage-instructies zoals beschreven in de meegeleverde handleiding;  
schade als gevolg van het grijpsysteem van de schoen.  
Voer uw opwarmingsoefeningen altijd op een daarvoor geschikte plek uit, nooit op de fiets zelf.

Als u twijfels hebt over enig onderdeel van dit toestel, aarzel dan niet contact op te nemen met de technische bijstandsdienst door dienstverlening te bellen (zie laatste pagina van de handleiding).

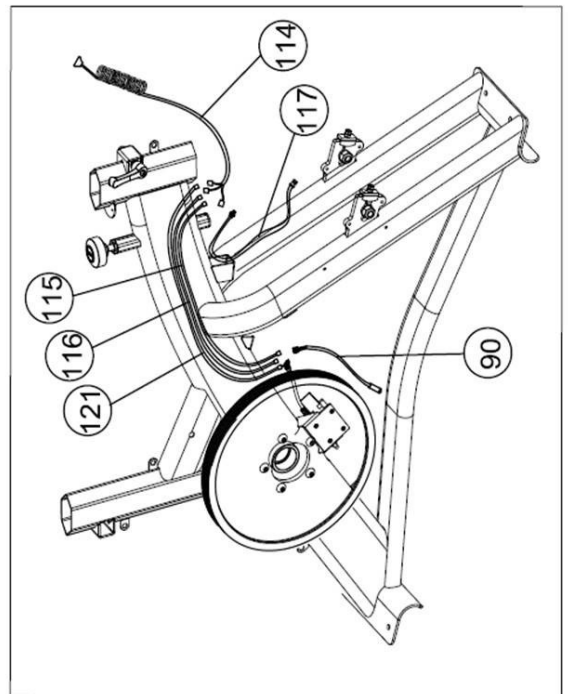
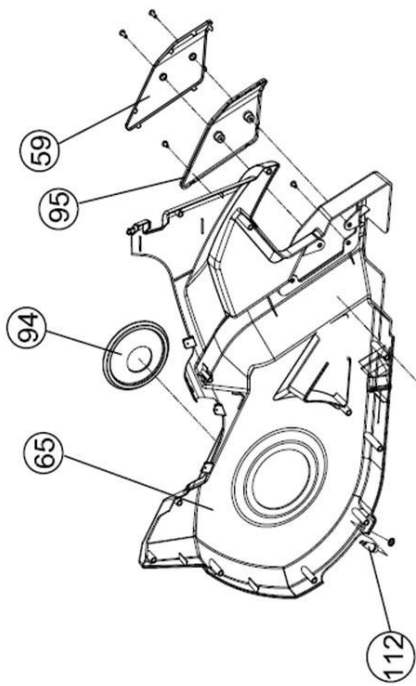
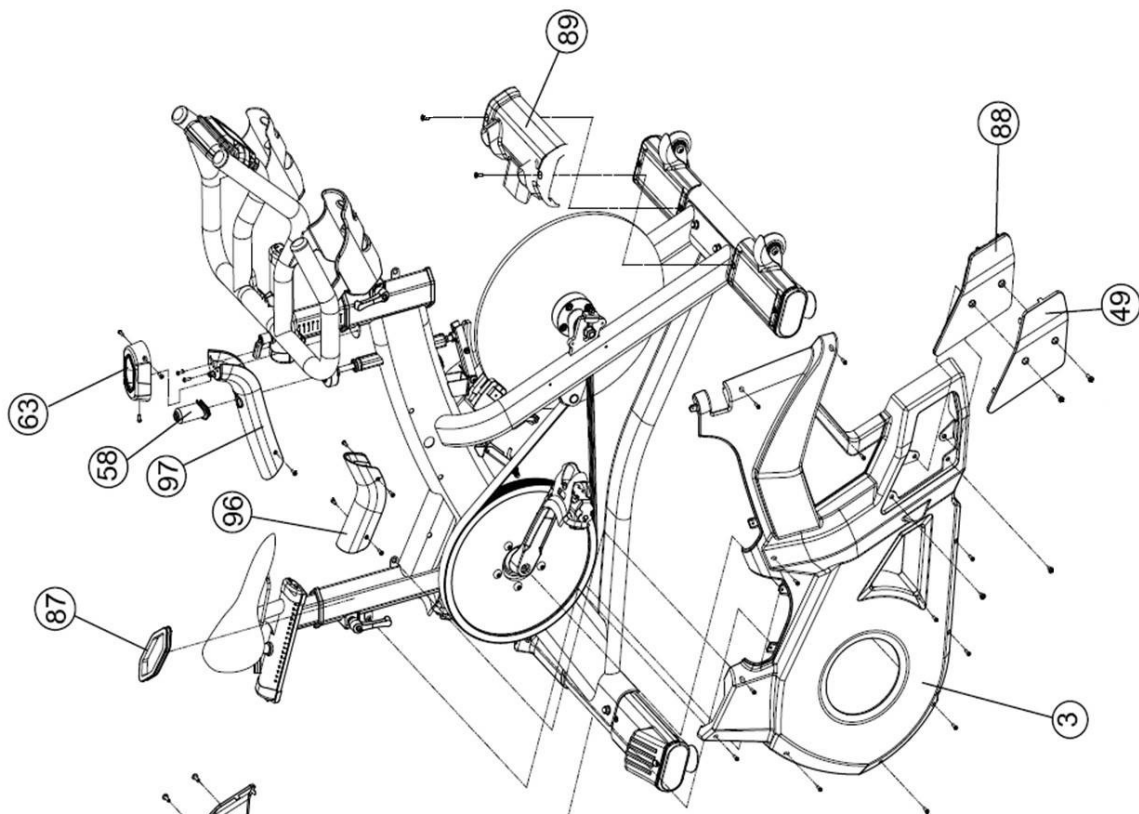
**BH HOUDT ZICH HET RECHT TOE DE PRODUCTSPECIFICATIE ZONDER VOORAFGAAND BERICHT TE VERANDEREN.**

# H946





# H946



<b>Para pedido de repuesto:</b>	Nº correspondiente a la pieza	Cantidad
<b>To order replacement parts:</b>	Corresponding parts nº	Quantity
<b>Pour toute commande pièces détachées</b>	Numéro de la pièce	Quantité
<b>Bestellung von Ersatzteilen:</b>	Nr. des entsprechenden Ersatzteils	Menge
<b>Para encomenda de peça de recambio:</b>	Nº correspondente à peça	Quantidade
<b>Per ordinare pezzi di ricambio:</b>	Nº che corrisponde al pezzo	Quantità
<b>Bestellen van vervangingsonderdelen:</b>	Nummer van het onderdeel	Hoeveelheid

**Ejemplo / E.g. / Exemple / Beispiel / Exemplo /Esempio / Bijvoorbeeld:**

**H946001**

**1**

Nº	Code	Nº	Code	Nº	Code
1	H925001	42	H925042	97	H940072
3	H946003	43	H940043	99	H940070
4	H925004	44	H940044	98	H940071
5	H925005	48	H946048	100	H946100
9	H925009	49	H940049	101	H946101
10	H925010	51	H940051	102	H946102
11	H940011	52	H940052	103R	H946103R
12	H940012	53	H940053	103L	H946103L
13	H925013	58	H940058	109	H946109
14	H940014	60	H925060	111	H946111
19	H940019	62	H946062	112	H946112
20	H946020	62-1	H946062-1	113R	H946113R
21	H940021	63	H940063	113L	H946113L
22	H946022	64	H925064	114	H946114
23	H940023	65	H946065	115	H946115
24	H925024	68	H925068	116	H946116
26	H925026	87	H940080	117	H946117
33	H925033	88	H940078	121	H946121
34	H925034	89	H940077	123	H946123
36	H925036	90	H946090	G01	H940G01
36B	H925036B	92	H925052	G02	H940G02
37	H925037B	94	H940076	G03	H940G03
38	H940038	95	H940074	G04	H945G04
39	H940039	96	H940073		



Español	Por medio de la presente <i>Exercycle S.L.</i> declara que este producto cumple con los requisitos esenciales y cualesquiera otras disposiciones aplicables o exigibles de las Directivas 2009/125/CE, 2011/65/CE, 2004/108/CE y 2006/95/CE.
English	Hereby, <i>Exercycle S.L.</i> , declares that this product is in compliance with the essential requirements and other relevant provisions of Directives 2005/32/EC, 2011/65/EC, 2004/108/EC and 2006/95/EC.
Français	Par la présente <i>Exercycle S.L</i> déclare que cette appareil est conforme aux exigences essentielles et aux autres dispositions pertinentes des directives 2009/125/CE, 2011/65/CE, 2004/108/CE et 2006/95/CE.
Deutsch	Hiermit erklärt <i>Exercycle S.L.</i> , dass sich das Gerät in Übereinstimmung mit den grundlegenden Anforderungen und den übrigen einschlägigen Bestimmungen der Richtlinien 2009/125/EG, 2011/65/EG, 2004/108/EG und 2006/95/EG befindet.
Português	<i>Exercycle S.L.</i> declara que este producto está conforme com os requisitos essenciais e outras disposições das Directivas 2009/125/CE, 2011/65/CE, 2004/108/CE e 2006/95/CE.
Italiano	Con la presente <i>Exercycle S.L.</i> dichiara che questo prodotto è conforme ai requisiti essenziali ed alle altre disposizioni pertinenti stabilite delle direttive 2009/125/CE, 2011/65/CE, 2004/108/CE e 2006/95/CE.
Nederlands	Hierbij verklaart <i>Exercycle S.L.</i> dat het produkt in overeenstemming is met de essentiële eisen en de andere relevante bepalingen van richtlijnen 2009/125/EG, 2011/65/EG, 2004/108/EG en 2006/95/EG.

**BH HIPOWER SPAIN**

EXERCYCLE,S.L. (Manufacturer)  
P.O.BOX 195  
01080 VITORIA (SPAIN)  
Tel.: +34 945 29 02 58  
Fax: +34 945 29 00 49  
e-mail: [hipower@bhfitness.com](mailto:hipower@bhfitness.com)  
[www.bhfitness.com](http://www.bhfitness.com)

**POST-VENTA**

Tel: +34 945 292 012 /  
902 170 258  
Fax: +34 945 56 05 27  
e-mail: [hipower@bhfitness.com](mailto:hipower@bhfitness.com)

**BH HIPOWER NORTH AMERICA**

20155 Ellipse  
Foothill Ranch  
CA 92610  
Tel: + 1 949 206 0330  
Toll free: +1 866 325 2339  
Fax: +1 949 206 0013  
e-mail:  
[fitness@bhnorthamerica.com](mailto:fitness@bhnorthamerica.com)  
[www.bhnorthamerica.com](http://www.bhnorthamerica.com)

**BH HIPOWER ASIA**

No.139, Jhongshan Rd.  
Daya Township  
Taichung 428, Taiwan. R.O.C.  
Tel.: +886 4 25609200  
Fax: +886 4 25609280  
e-mail: [info@bhasia.com.tw](mailto:info@bhasia.com.tw)

**BH HIPOWER PORTUGAL**

MAQUINASPORT, S.A.  
Zona Industrial Giesteira  
Terreirinho 3750-325 Agueda  
(PORTUGAL)  
Tel.: +351 234 729 510  
Fax: +351 234 729 519  
e-mail: [info@bhfitness.pt](mailto:info@bhfitness.pt)

**BH SERVICE PORTUGAL**

Tel.: +351 707 22 55 24  
Fax: +351 234 729 519  
e-mail: [info@bhfitness.pt](mailto:info@bhfitness.pt)

**BH HIPOWER MEXICO**

BH Exercycle de México S.A.  
de CV  
Eje 132 / 136  
Zona Industrial, 2A Secc.  
78395 San Luis Potosí  
S:L:P: MÉXICO  
Tel.: +52 (444) 824 00 29  
Fax: +52 (444) 824 00 31  
[www.bh.com.mx](http://www.bh.com.mx)

**BH HIPOWER CHINA**

BH China Co., Ltd.  
Block A, NO.68, Branch Lane  
455, Lane 822,  
Zhen Nan RD., Li Zi Yuan,  
Putuo, Shanghai 200331,  
P.R.C.  
Tel: +86-021-5284 6694  
Fax:+86-021-5284 6814  
e-mail: [info@i-bh.cn](mailto:info@i-bh.cn)

**BH HIPOWER UK**

Unit 12 Arlington Court  
Newcastle Staffs  
ST5 6SS  
UK 0844 3353988  
International 00441782634703

**AFTER SALES - UK**

e-mail: [service@bh-uk.co.uk](mailto:service@bh-uk.co.uk)

**BH HIPOWER FRANCE****SAV FRANCE**

Tel : +33 0810 000 301  
Fax : +33 0810 000 290  
[savfrance@bhfitness.com](mailto:savfrance@bhfitness.com)

**BH Germany GmbH**

Altendorfer Str. 526  
45355 Essen  
Tel: +49 201 450910-0  
e-mail: [info@bhgermany.com](mailto:info@bhgermany.com)  
Kostenfreie Telefonnummer:  
0800 0996655  
Ersatzteile:  
[www.bhfitness.com](http://www.bhfitness.com)

BH SE RESERVA EL DERECHO A MODIFICAR LAS ESPECIFICACIONES DE SUS PRODUCTOS SIN PREVIO AVISO.

SPECIFICATIONS MAY BE CHANGED WITHOUT PRIOR NOTICE DUE TO OUR PROGRAMME OF CONTINUOUS PRODUCT DEVELOPMENT.

BH SE RÉSERVE LE DROIT DE MODIFIER LES SPECIFICATIONS DE SES PRODUITS SANS PRÉAVIS.

BH BEHALT SICH DAS RECHT VOR, ÄNDERUNGEN DER MODELL-ANGABEN OHRE VORHERIGE ANKÜNDIGUNG VORZUNEHMEN.

DATI TECNICI E COMMERCIALI RELATIVI AGLI ARTICOLI DEL PRESENTE CATALOGO POSSONO ESSERE SOGGETTI A VARIAZIONI SENZA ALCUN PREAVVISO.

BH SE RESERVA O DIREITO A MODIFICAÇÃO ESPECIFICAÇÕES DOS SEUS PRODUCTOS SEM PRÉVIO AVISO.

DOOR KONSTANTE PRODUKTVERNIEUWING EN VERBETERING HOUDEN WIJ ONS HET RECHT VAN WIJZIGING VOOR ZONDER VOORAFGAAND BERICHT.