

Instrucciones de montaje y utilización
Instructions for assembly and use
Instructions de montage et utilisation
Montage und gebrauchsanleitung
Instruções de montagem e utilização
Istruzioni di montaggio e uso
Montage-en gebruiksinstructies

Fig.1

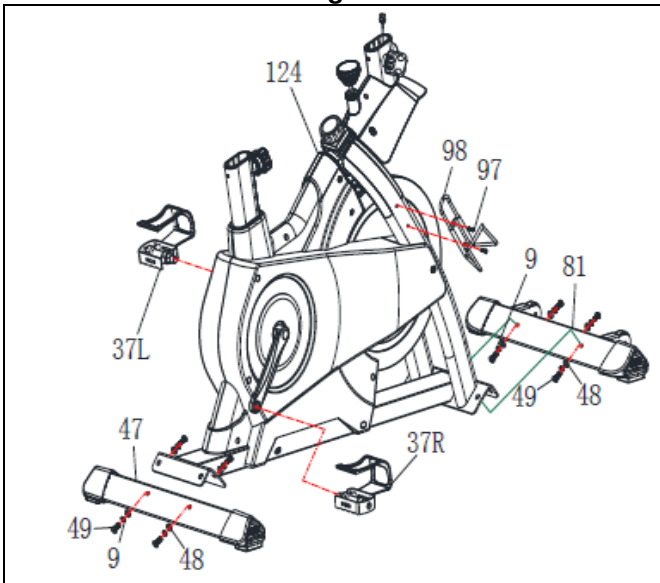


Fig.2

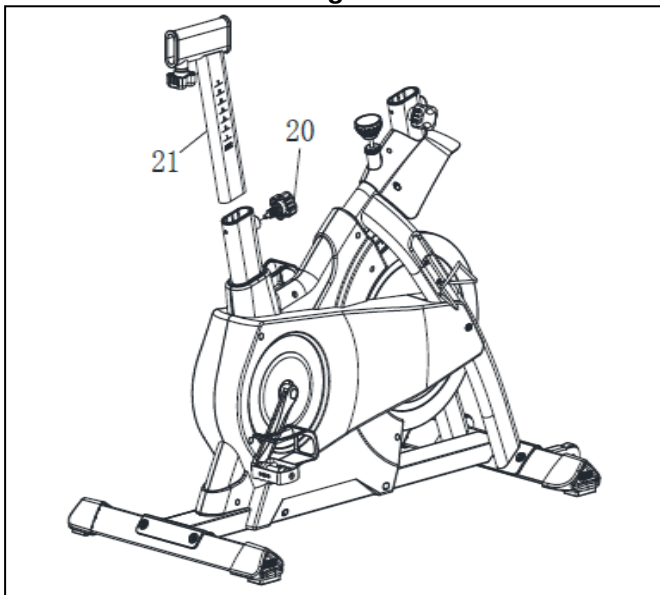


Fig.3

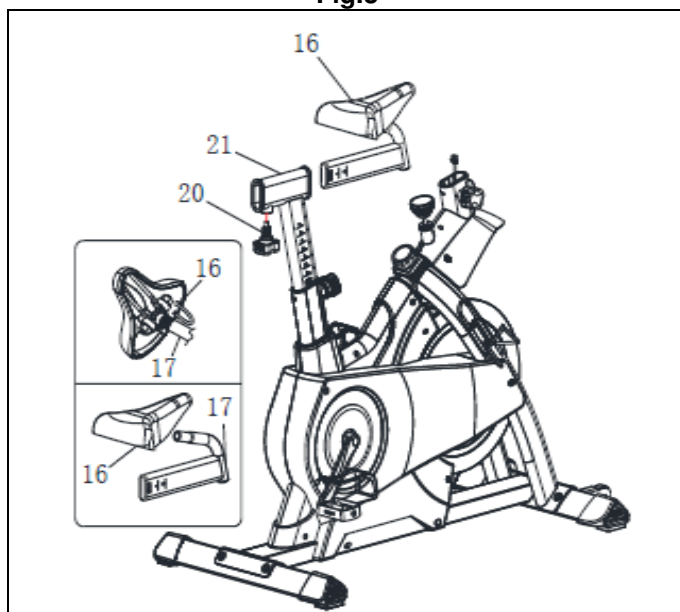


Fig.4

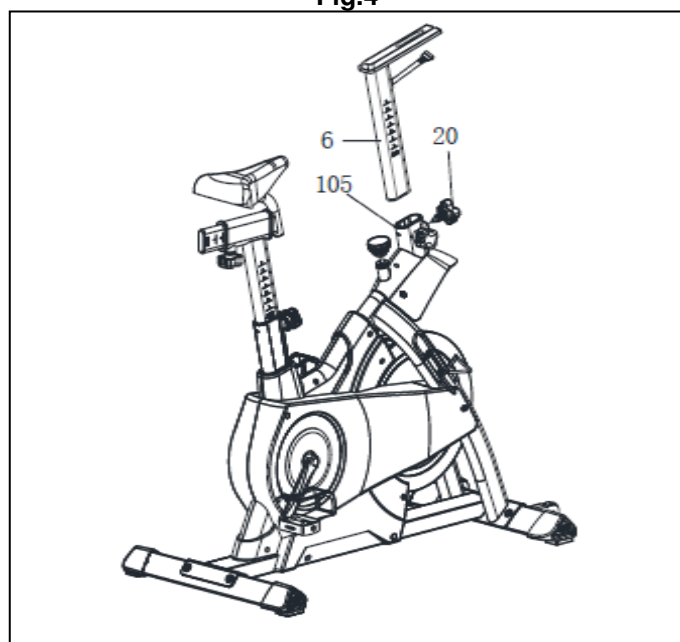


Fig.5

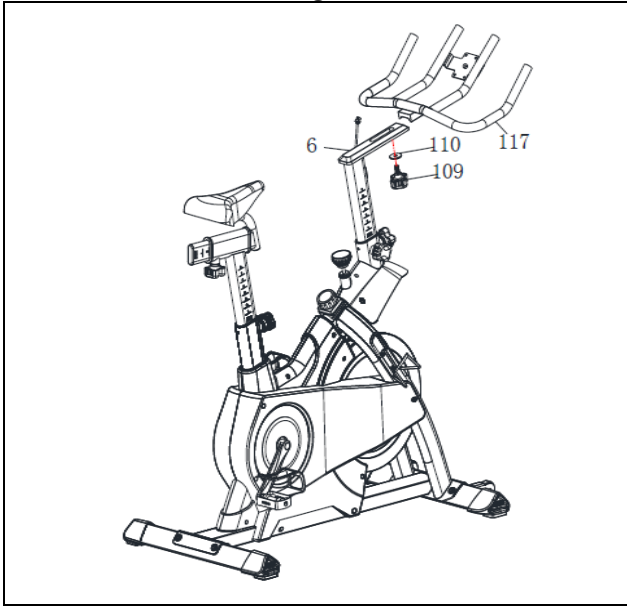


Fig.6

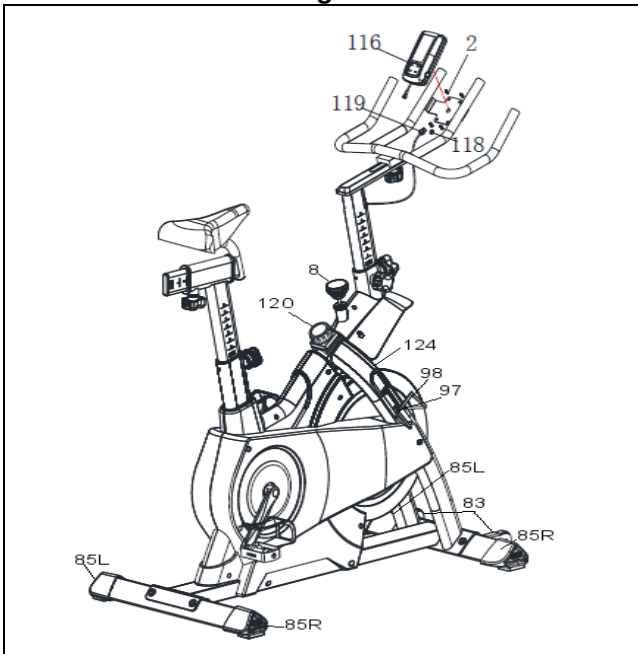
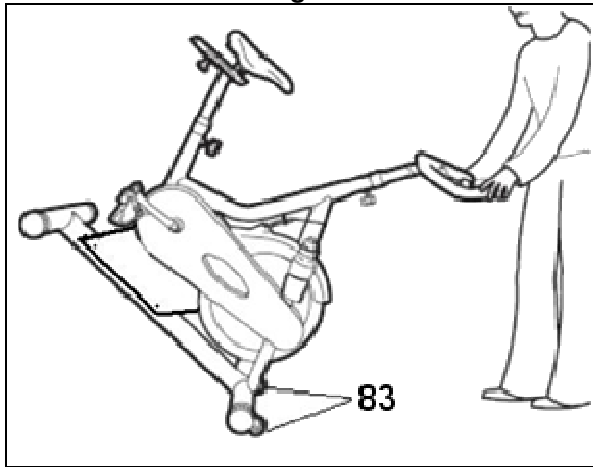


Fig. 7



AVISO IMPORTANTE DE SEGURIDAD.- PRECAUCIONES.

Esta bicicleta ha sido diseñada y construida de modo que proporcione la máxima seguridad. Sin embargo, deben aplicarse ciertas precauciones al utilizar aparatos de ejercicio.

Lea el manual en su totalidad antes de montar y utilizar la bicicleta. Este le da indicaciones importantes sobre el montaje, seguridad y uso de la máquina. Asimismo, cumpla con las siguientes precauciones de seguridad:

1 Mantenga a los niños y animales domésticos alejados de este aparato en todo momento. NO los deje desatendidos en la habitación en la que guarda la bicicleta.

2 Su unidad sólo puede ser usada por una persona al mismo tiempo.

3 Si sufre mareos, náuseas, dolor en el pecho o cualquier otro síntoma durante la utilización de este aparato, PARE el ejercicio. ACUDA A UN MÉDICO INMEDIATAMENTE.

4 Utilice el aparato sobre una superficie sólida y a nivel. NO utilice la bicicleta cerca del agua o al aire libre.

5 Mantenga las manos alejadas de cualquiera de las partes móviles de la unidad.

6 Utilice una indumentaria adecuada para la realización de ejercicio. No use prendas holgadas que podrían engancharse en la bicicleta. Utilice siempre calzado para correr o para aeróbic cuando utilice la máquina. Átense los cordones correctamente.

7 Utilice este aparato sólo para los fines descritos en este manual. NO

utilice accesorios no recomendados por el fabricante.

8 No coloque objetos cortantes alrededor de la máquina.

9 Las personas discapacitadas no deberán utilizar la máquina sin la asistencia de una persona cualificada o un médico.

10 Antes de utilizar este aparato, realice un calentamiento con ejercicios de estiramiento.

11 No utilice la bicicleta si no funciona correctamente.

Precaución: Antes de comenzar a utilizar la bicicleta, consulte a su médico. Esta advertencia es especialmente importante para personas de edades superiores a 35 años o con problemas de salud.

Guarde estas instrucciones.

INDICACIONES GENERALES.-

1 Esta unidad está diseñada para uso en casa. El peso de usuario no debe exceder de 150Kg.

2 Los padres y otras personas responsables de los niños deben tener en cuenta la naturaleza curiosa de estos y que puede llevarles a situaciones y conductas que pueden resultar peligrosas.

Esta unidad no ha de utilizarse en ningún caso como juguete.

3 Es responsabilidad del propietario asegurarse que todos los usuarios de la máquina estén adecuados e informados sobre todas las precauciones necesarias.

1.- INSTRUCCIONES DE MONTAJE.-

Para el montaje de esta unidad se recomienda la ayuda de otra persona.

1. Saque la unidad de la caja y compruebe que tiene todas las piezas.

2. Coja el tubo caballete trasero (47) y posicónelo en el caballete trasero de la maquina, como muestra la Fig.1, e introduzca los tornillos (49), coloque las arandelas planas (48), y apriete fuertemente.

3. Coja el tubo caballete delantero con ruedas (81) y teniendo en cuenta de posicionar los puntos rojos, y con las ruedas hacia delante, como muestra la Fig.1, introduzca los tornillos (48), coloque las arandelas planas (49), y apriete fuertemente.

2.- MONTAJE DE PEDALES.-

Siga atentamente las instrucciones de montaje de los pedales, una colocación incorrecta podría dañar la rosca del pedal o de la biela.

Las posiciones derecha e izquierda, habrán de tomarse montado el usuario en el sillín, en posición de hacer ejercicio.

El pedal derecho, marcado con la letra (37R), se enroscará en sentido de giro agujas del reloj, en la biela derecha, marcada con la letra (R). Apriete fuertemente, Fig.1.

El pedal izquierdo, marcado con la letra (37L), se enroscará en el sentido contrario a las agujas del reloj, en la biela izquierda, marcada con la letra (L). Apriete fuertemente, Fig.1.

3.-MONTAJE DEL SILLÍN.-

Introduzca el tubo del manillar (21) por el agujero del tubo saliente del cuerpo principal Fig.2.

Introduzca la abrazadera del sillín (16) Fig.3, en el tubo horizontal de la tija (21) como muestra la Fig.3, coloque el sillín en posición y apriete las tuercas de la abrazadera fuertemente.

REGULACIÓN DE LA ALTURA SILLÍN.-

Aflojando un poco el pomo de apriete (20) de tija en sentido contrario a las agujas del reloj Fig.2, cuando lo tenga a la altura adecuada para realizar el ejercicio.

Apriete fuertemente el pomo (20) en el sentido de las agujas del reloj.

REGULACIÓN HORIZONTAL DEL SILLÍN.-

Aflojando un poco el pomo de apriete (20) de tija en sentido contrario a las agujas del reloj Fig.3, cuando lo tenga a la medida adecuada para realizar el ejercicio, apriete fuertemente el pomo (20) en el sentido de las agujas del reloj.

4.- COLOCACIÓN DEL MANILLAR.-

Introduzca el tubo del manillar (6) por el agujero del tubo saliente del cuerpo principal Fig.4. Posicione el manillar (117) en el tubo de manillar (6), Fig.6, apriete el pomo (109).

REGULACIÓN HORIZONTAL DEL MANILLAR.-

Posicione el manillar (6) a la distancia cómoda de realizar el ejercicio sin salirse de las referencias de MIN INSERT y apriete el pomo (5) fuertemente Fig.5.

REGULACIÓN VERTICAL DEL MANILLAR.-

Posicione el manillar (6) a la distancia cómoda de realizar el ejercicio sin salirse de las referencias de MIN INSERT y apriete el pomo (20) fuertemente Fig.4.

5.- COLOCACIÓN DEL MONITOR ELECTRÓNICO.-

Coja el monitor (116), suelte los cuatro tornillos (118) de la parte inferior del monitor Fig.6.

Posicione el monitor (116), en dirección de la flecha deslizándolo sobre la chapa de sujeción

Conexione el terminal (119), en el terminal de la parte trasera del monitor (116) Fig.6, y atornille los cuatro tornillos (118) soltados anteriormente.

6.- MONTAJE PORTABOTELLIN.-

Coja el portabotellin (98), junto con los dos tornillos (97) y atornillelos en el lateral de la barandilla (124) Fig.6.

7.- REGULACIÓN DE ESFUERZO.-

Para un control de esfuerzo regular de su ejercicio, este aparato dispone de dos mandos de tensión: fricción (8) y magnético (120), colocados en el tubo del cuerpo principal, que girándolo en el sentido de las agujas del reloj le irá dando distintas posiciones de resistencia.

Para aumentar la resistencia del pedaleo usted gire el mando de tensión en sentido de las agujas del reloj (+), hasta conseguir que el esfuerzo de su ejercicio es el ideal para usted.

Para disminuir la resistencia del pedaleo, gire el mando de tensión en sentido contrario a las agujas del reloj (-).

Al realizar ejercicio, el volante de inercia, por efecto de la frenada, aumenta de temperatura, al finalizar el mismo se recomienda dejar el mando de tensión en el mínimo, para no endurecer la zapata de freno.

Importante:

El mando (8) dispone de un sistema de frenado de emergencia, que apretando encima del mismo fuertemente, (como se indica en la flecha de la Fig.6), se produce una frenada más repentina para el volante.

NIVELACIÓN.-

Una vez colocada la unidad en su lugar definitivo, para la realización del ejercicio, compruebe que el asentamiento en el suelo y su nivelación sean correctos. Esto se conseguirá roscando más o menos los pies regulables (85R/L) como muestra la Fig.6.

MOVIMIENTO Y ALMACENADO.-

La unidad está equipada con ruedas (83) Fig.7, lo que hace más sencillo su movimiento. Las ruedas que se encuentran en la parte delantera de su unidad, le facilitarán la maniobra de colocar su unidad en el emplazamiento escogido, levantando ligeramente por la parte delantera y empujando, como muestra la Fig.7. Guarde su máquina en un lugar seco con las menores variaciones de temperatura posible.

MANTENIMIENTO DE LA MÁQUINA.-

1. Por razones higiénicas es necesario que después de cada clase se limpie el manillar y el asiento con un spray de desinfección, así como eliminar el sudor del cuadro de la bicicleta.

2. REVISIÓN DE LOS POMOS DE APRIETE.-

Los 3 pomos de apriete que dispone la unidad se deberán aflojar y rociar con un spray de engrase con el objeto de garantizar la movilidad de los mismos.

Para cualquier consulta, no dude en ponerse en contacto con el (S.A.T).Servicio de Asistencia Técnica, llamando al teléfono de atención al cliente (ver página final del presente manual).

EL FABRICANTE SE RESERVA EL DERECHO A MODIFICAR LAS ESPECIFICACIONES DE SUS PRODUCTOS SIN PREVIO AVISO.

IMPORTANT SAFETY ADVICE.- PRECAUTIONS.

This bicycle has been designed and constructed to provide maximum safety. Nevertheless, certain precautions should be taken when using exercise equipment.

Read the whole manual before assembling and using the bicycle. It provides you with important information about assembly, safety and use of the machine. The following safety precautions should also be observed:

1 Keep children away from this equipment at all times. **DO NOT** leave them unsupervised in the room where this bicycle is kept.

2 Your unit can only be used by one person at a time.

3 If you experience dizziness, nausea, chest pains or any other symptom while using this appliance **STOP** the exercise. **SEEK MEDICAL ATTENTION IMMEDIATELY.**

4 Use the appliance on a level, solid surface. **DO NOT** use the bicycle outdoors or close to water.

5 Keep your hands well away from any of the moving parts.

6 Wear clothing suitable for doing exercise. Do not use baggy clothing that might get caught up in the bicycle. Always wear running shoes or trainers when using the machine. Make sure all laces/cords are tied correctly.

7 This appliance must only be used for the purposes described in this manual. **DO NOT** use accessories that are not recommended by the manufacturer.

8 Do not place sharp objects near the machine.

9 Disabled people should not use the machine without the assistance of a qualified person or a doctor.

10 Do warm up stretching exercises before using the equipment.

11 Do not use the bicycle if it is not working correctly.

Caution: Consult your doctor before beginning to use the bicycle. This advice is especially important for those over 35 or suffering from health problems.

Keep these instructions safe for future use.

GENERAL INSTRUCTIONS.-

1 This unit has been designed for home use. The weight of the user must not exceed 150kg.

2 Parents and/or those responsible for children should always take their curious nature into account and how this can often lead to hazardous situations and behaviour resulting in accidents. Under no circumstances should this appliance be used as a toy.

3 The owner is responsible for ensuring that anyone who uses the machine is duly informed about the necessary precautions.

1.- ASSEMBLY INSTRUCTIONS.-

The assistance of a second person is recommended when assembling this unit.

1. Take the unit out of its box and make sure that all of the pieces are there.

2. Position the machine's rear stand on the rear stabiliser bar (47), as shown in Fig.1, insert the bolts (49), fit the flat washers (48) and then tighten securely.

3. Position the front stabiliser bar with wheels (81), paying attention to the red dots and with the wheels facing forwards, as shown in Fig.1, insert the bolts (48), fit the flat washers (49) and tighten securely.

2.- FITTING THE PEDALS.-

The assembly instructions for the pedals must be followed to the letter, fitting these incorrectly could damage the screw thread on either the pedal or the crank.

Right and left refer to the position that the user adopts when sitting on the saddle to do the exercises.

The right-hand pedal, marked with the letter (37R), screws onto the right-hand crank, also marked with an (R), in a clockwise direction. Tighten securely, Fig.1.

The left-hand pedal, marked with the letter (37L), screws onto the left-hand crank, also marked with an (L), in an anti-clockwise direction. Tighten securely, Fig.1.

3.- ATTACHING THE SADDLE.-

Insert the seat stem (21) into the hole on the main body, Fig.3. Fit the saddle bracket (16), Fig.3, onto the horizontal saddle tube (21), as shown in Fig.3, fit the saddle into position and tighten the nuts on the bracket securely.

ADJUSTING THE SADDLE HEIGHT.-

Loosen the saddle post adjustment knob (20) slightly by turning it anticlockwise, Fig.2, move the saddle

to a position comfortable for doing exercise and then tighten the adjustment knob (20) securely by turning it clockwise.

HORIZONTAL ADJUSTMENT OF THE SADDLE.-

Loosen the knob (20) slightly by turning it anticlockwise, Fig.3, move the saddle to a position comfortable for doing exercise and then tighten the knob (20) securely by turning it clockwise.

4.- FITTING THE HANDLEBAR.-

Insert the handlebar stem (6) into the hole on the main body, Fig.4. Position it correctly and then tighten knob (109) by turning it clockwise.

ADJUSTING THE HANDLEBAR HORIZONTALLY.-

Position the handlebar (6) at a comfortable distance for doing exercise but without going beyond the "MIN INSERT" marks, now tighten knob (109) securely, Fig.5.

ADJUSTING THE HANDLEBAR VERTICALLY.-

Position the handlebar (6) at a comfortable distance for doing exercise but without going beyond the "MIN INSERT" marks, now tighten knob (20) securely, Fig.4.

5.- FITTING THE MONITOR.-

Position the handlebar (117) on the handlebar stem (6), Fig.6, tighten the knob (109). Take the monitor (116) and remove the four screws (118) from the base of the monitor, Fig.6. Place the monitor (116) in the direction of the arrow sliding the monitor on the holding plate.

Connect the terminal (119) in terminal of the rear part of the monitor (116) Fig.6, and attach it using the four screws (118) removed previously.

6.- ATTACHING THE BOTTLE HOLDER.-

Take the bottle holder (98) along with the two screws (97) and screw them on to the side of the handrail (124) Fig.6.

7.- EXERTION SETTINGS.-

To provide an even level of exertion during exercise, this appliance is equipped with two tensioning control: friction (8) and magnetic (120), located on the stem of the main body Fig.6. This provides various exertion settings when turned clockwise.

To increase pedal resistance turn the tensioning control clockwise (+) until the exertion level best suits your exercise requirements.

To reduce pedal resistance turn the tensioning control anticlockwise (-).

During exercise the flywheel will get hot due to the braking effect, so when you have finished exercising it is advisable to set the tensioning control to minimum in order to help stop the brake shoe from hardening.

Important: This tensioning control (8) is equipped with an emergency braking system which, when applied with force (as shown by the arrow in Fig.6, produces a much sharper braking effect.

LEVELLING.-

Once the unit has been placed into its final position, make sure that it sits flat on the floor and that it is level. This can be achieved by screwing the adjustable feet (85R/L) up or down, as shown in Fig.6.

MOVEMENT & STORAGE.-

The unit is equipped with wheels (83) Fig.7, to make it easier to move. The wheels located at the front of your unit make it easier to move it into a chosen position, by lifting the rear of the unit up slightly and pushing it, as shown in Fig.7. Store your unit in a dry place, preferably not subject to changes in temperature.

MAINTAINING THE MACHINE.-

1. For health reasons it is necessary to clean the handlebars and seat after each class with a disinfectant spray, as well as removing any sweat from the bicycle's frame.

2. CHECKING THE TIGHTENING KNOBS.-

The 3 tightening knobs should be loosened off and sprayed with a lubricant to ensure that they remain operative.

Do not hesitate to get touch with the Technical Assistance Service if you have any queries by phoning customer services (see last page in manual)

MANUFACTURER RESERVES THE RIGHT TO MODIFY THE SPECIFICATIONS OF ITS PRODUCTS WITHOUT PRIOR NOTICE.

IMPORTANTES CONSIGNES DE SÉCURITÉ.-

PRÉCAUTIONS.

Cette bicyclette a été conçue et fabriquée de façon à ce qu'elle puisse offrir une sécurité maximale. Néanmoins, l'utilisateur est tenu de prendre certaines précautions au cours de ses entraînements.

Avant de monter et d'utiliser ce vélo, veuillez lire attentivement cette notice. Elle contient d'importantes informations sur le montage, la sécurité et l'utilisation de la machine. Respecter les normes de sécurité indiquées ci-après:

1 Les enfants doivent être tenus à l'écart de cette machine. NE PAS laisser les enfants sans surveillance dans la pièce où se trouve la bicyclette.

2 Cet appareil ne peut être utilisé que par une personne à la fois.

3 En cas de malaises, nausées, douleur dans la poitrine ou tout autre symptôme Durant l'utilisation de cet appareil, ARRÊTEZ l'exercice et CONSULTEZ UN MÉDECIN

4 Cet appareil doit être utilisé sur une surface solide et bien nivelée. NE PAS utiliser le vélo à proximité de l'eau ni en plein air.

5 Tenir les mains à l'écart des éléments mobiles de la bicyclette.

6 Portez les vêtements appropriés pour réaliser vos exercices. Ne pas porter de vêtements amples qui risqueraient d'être happés par les pièces mobiles du vélo. Pour utiliser la machine, chaussez des chaussures de sport appropriées pour ce faire. Nouez bien vos lacets de chaussures.

7 Cet appareil ne doit être utilisé qu'aux fins indiquées dans cette notice. NE pas utiliser d'accessoires autres que ceux recommandés par le fabricant.

8 Ne pas poser d'objets coupants aux abords de la machine.

9 Les personnes handicapées ne pourront utiliser la machine que si elles sont accompagnées par une personne qualifiée pour ce faire ou par un médecin.

10 Avant d'utiliser cet appareil, l'utilisateur doit faire des échauffements par l'intermédiaire d'exercices d'étirement.

11 Ne pas utiliser le vélo s'il fonctionne incorrectement.

Précaution: Consultez votre médecin avant d'entreprendre des exercices sur cette machine. Cette remarque s'adresse plus particulièrement aux personnes âgées de + de 35 ans et aux personnes qui ont des problèmes de santé.

Conservez cette notice.

CONSIGNES GÉNÉRALES.-

1 Cette machine a été conçue pour être utilisée chez soi. Le poids de l'utilisateur ne doit pas dépasser 150kg.

2 Les parents ou personnes à qui des enfants ont été confiés doivent tenir compte de leur soif de curiosité qui peut les conduire à avoir des conduites risquant de se traduire par des situations dangereuses. Cet appareil n'est pas un jouet.

3 Il incombe au propriétaire de vérifier si tous les utilisateurs de la machine sont habilités pour le faire et de leur fournir les informations requises à propos des précautions à prendre.

1.- NOTICE DE MONTAGE.-

Pour le montage de cette unité, il est recommandé de se faire aider par une autre personne.

1. Déballez l'appareil et vérifiez qu'il ne manque aucune pièce.

2. Prendre le tube du support arrière (47), le placer dans le support arrière de la machine, comme indiqué dans la Fig.2 puis introduire les vis (49), placez les rondelles plates (48) et vissez très fort.

3. Prendre le tube support avant dans lequel se trouvent les roulettes (81) en veillant à placer les points rouges et les roulettes vers l'avant comme indiqué dans la Fig.1, ensuite introduire les vis (48), placez les rondelles plates (49) et vissez très fort.

2.- MONTAGE DES PÉDALES.-

Suivre très attentivement les instructions de montage des pédales car un montage défectueux risque d'endommager le filetage de la pédale ou celui de la bielle.

La position droite et la position gauche sont les positions prises alors que l'utilisateur est assis sur la selle et sur la position d'exécution de l'exercice.

La pédale droite, signalée par la lettre (37R) est à visser dans le sens de rotation des aiguilles d'une montre dans la bielle droite signalée par la lettre (R). Serrez très fort, Fig.1.

La pédale gauche, signalée par la lettre (37L) est à visser dans le sens contraire à celui des aiguilles d'une montre dans la bielle gauche signalée par la lettre (L). Serrez très fort, Fig.1.

3.- MONTAGE DE LA SELLE.-

Introduire ensuite le tube du selle (21) dans le trou du tube qui dépasse du corps principal Fig.2.

Introduire le collier de la selle (16) Fig.3 dans le tube horizontal de la tige (21) comme indiqué dans la Fig.3, placez la selle à la hauteur requise et vissez très fort les écrous du collier.

RÉGLAGE DE LA HAUTEUR DE LA SELLE.-

Dévissez légèrement le pommeau de fixation (20) de la tige dans le sens contraire à celui des aiguilles d'une montre Fig.2, quand la selle sera à la hauteur idéale pour réaliser l'exercice, serrez très fort le pommeau (20) dans le sens des aiguilles d'une montre.

RÉGLAGE HORIZONTAL DE LA SELLE.-

Dévissez légèrement le pommeau de fixation (20) de la tige dans le sens contraire à celui des aiguilles d'une montre Fig.3, quand la selle sera à la hauteur idéale pour réaliser l'exercice, vissez le pommeau (20) très fort dans le sens des aiguilles d'une montre.

4.- MISE EN PLACE DU GUIDON.-

Introduire ensuite le tube du guidon (6) dans le trou du tube qui dépasse du corps principal Fig.4, placez-le et vissez très fort le pommeau (109) dans le sens des aiguilles d'une montre.

RÉGLAGE HORIZONTAL DU GUIDON.-

Placez le guidon (6) à une distance où vous pourrez réaliser confortablement l'exercice et ce dans les limites du MIN INSERT, puis vissez très fort le pommeau (109) comme indiqué dans la Fig.5.

RÉGLAGE VERTICAL DU GUIDON.-

Placez le guidon (6) à une distance où vous pourrez réaliser confortablement l'exercice et ce dans les limites du MIN INSERT, puis vissez très fort le pommeau (20) comme indiqué dans la Fig.4.

5.- MISE EN PLACE DU MONITEUR ÉLECTRONIQUE.-

Placez le guidon (117) dans le tube du guidon (6), Fig.6, vissez le pommeau(109). Prendre le moniteur (116), dévissez les quatre vis (118) placées en bas du moniteur, Fig.6.

Placer le moniteur (1) dans le sens de la flèche en le faisant glisser sur la tôle de fixation.

Connecter le connecteur (119), avec le connecteur placé derrière le moniteur (116) Fig.6, et vissez les quatre vis (118) qui ont été dévissées précédemment.

6.- MONTAGE DU PORTE-BOUTEILLE.-

Prendre le porte-bouteille (98) ainsi que les deux vis (97) et vissez-les sur le côté de la main courante (69) Fig.6.

7.- RÉGLAGE DE L'EFFORT.-

Pour assurer un contrôle régulier de l'exercice, cet appareil dispose d'un bouton de tension (8) et (120) placé sur le tube du corps principal Fig.6 qu'il suffira de tourner dans le sens des aiguilles d'une montre pour assigner différentes positions de résistance.

Pour augmenter la résistance de pédalage, il suffit de tourner le bouton de tension (10) dans le sens des aiguilles d'une montre (+) jusqu'à obtention de l'effort souhaité pour cet exercice.

Pour réduire la résistance du pédalage, tournez le bouton de tension dans le sens contraire à celui des aiguilles d'une montre (-).

Au cours de l'exercice, le volant d'inertie par l'intermédiaire de l'effet du freinage, fait augmenter la température, par conséquent, il est recommandé, à la fin de l'exercice, de laisser le bouton de tension au minimum pour ne pas durcir le sabot de frein.

Remarque importante: Ce bouton de tension (8) dispose d'un système de freinage d'urgence: en appuyant très fort dessus (comme indiqué par la flèche de la Fig.6 il se produit un freinage plus rapide pour le volant.

NIVELLEMENT.-

Après avoir installé la machine à l'emplacement qui lui a définitivement été réservé, vérifiez si l'assise et le nivellement au sol sont bons. Pour ce faire, vissez plus ou moins les pieds réglables (85R/L) comme indiqué dans la Fig.6.

DÉPLACEMENT & RANGEMENT.-

Cet appareil dispose de roulettes (83) Fig.7 qui permettent un déplacement facile. Ces roulettes sont placées à l'avant de l'appareil permettant ainsi à l'utilisateur de le conduire à l'emplacement choisi, en levant légèrement l'avant de l'appareil et en poussant, comme indiqué dans la Fig.7. La machine doit être gardée dans un endroit sec, sans changements importants de température.

ENTRETIEN DE LA MACHINE.-

1. Par mesure d'hygiène, le guidon et la selle doivent être nettoyés à l'aide d'un spray de désinfection après chaque séance. Nettoyez le cadre de la bicyclette.

2. RÉVISION DES POMMEAUX DE SERRAGE.-

Deszerez les 3 pommeaux de serrage de la machine et graissed à l'aide d'un spray afin d'assurer leur mobilité.

Pour toute information complémentaire et en cas de doute sur le bon état de l'une quelconque partie de la machine, l'hésitez pas à appeler le Service d'Assistance Technique (SAT) au numéro de téléphone d'Assistance Clientèle qui figure à la dernière page de cette notice.

LE FABRICANT RÉSERVE LE DROIT DE MODIFIER LES CARACTÉRISTIQUES DE SES PRODUITS SANS PRÉAVIS.

WICHTIGER SICHERHEITSHINWEIS.- VORSICHTSMASSNAHMEN.

Dieses Fahrrad wurde so entwickelt und konstruiert, dass es maximale Sicherheit bietet. Trotzdem müssen bestimmte Sicherheitshinweise bei der Benutzung von Trainingsgeräten beachtet werden.

Lesen Sie bitte das gesamte Handbuch, bevor Sie das Gerät montieren und benutzen. Sie finden hier wichtige Hinweise zur Montage, Sicherheit und Benutzung des Geräts. Befolgen Sie bitte nachstehende Vorsichtsmaßnahmen:

1 Halten Sie Kinder von dem Gerät fern. Lassen Sie sie NICHT unbeaufsichtigt in dem Raum, in dem das Fahrrad aufbewahrt wird.

2 Das Gerät darf immer nur von einer Person gleichzeitig benutzt werden.

3 Bei Schwindelgefühl, Übelkeit, Brustschmerz oder sonstigen Symptomen, die bei der Benutzung des Geräts auftreten, BRECHEN sie die Übung AB. WENDEN SIE SICH SOFORT AN EINEN ARZT.

4 Stellen Sie das Gerät auf eine fest und ebene Fläche. Benutzen Sie das Gerät nicht in der Nähe von Wasser oder im Freien.

5 Berühren Sie die in Bewegung befindlichen Teile nicht mit den Händen.

6 Tragen Sie während des Trainings geeignete Kleidung. Weite Kleidung kann sich im Fahrrad verklemmen. Benutzen Sie Jogging- oder Aerobic-Schuhe. Achten Sie darauf, dass die Schnürsenkel fest gebunden sind.

7 Benutzen Sie dieses Gerät nur zu den in diesem Handbuch aufgeführten

Zwecke. Verwenden Sie nur Zubehörteile, die vom Hersteller des Geräts empfohlen werden.

8 Achten Sie darauf, dass sich in der Nähe des Gerätes keine scharfen Gegenstände befinden.

9 Behinderte Personen dürfen das Gerät nur mit Unterstützung durch qualifiziertes oder medizinisches Personal benutzen.

10 Bevor Sie das Gerät benutzen, führen Sie zum Aufwärmen Streckübungen durch.

11 Benutzen Sie das Gerät nicht, wenn es nicht einwandfrei funktioniert.

Achtung: Bevor Sie das Gerät benutzen, konsultieren Sie bitte Ihren Arzt. Dieser Hinweis ist besonders wichtig für Personen, die älter als 35 sind oder gesundheitliche Probleme haben.

Bewahren Sie diese Anleitungen gut auf.

ALLGEMEINE HINWEISE.-

1 Dieses Gerät ist für den häuslichen Gebrauch vorgesehen. Das Gewicht des Benutzers darf 150kg nicht überschreiten.

2 Eltern bzw. Aufsichtspflichtige von Kindern sollten deren natürliche Neugier berücksichtigen, die u.U. gefährliche Situationen und Verhaltensweisen mit sich bringen kann. Dieses Gerät darf unter keinen Umständen als Spielzeug verwendet werden.

3 Der Eigentümer muss sich vergewissern, dass alle Benutzer des Geräts die notwendigen Sicherheitsvorkehrungen kennen und in geeigneter Weise beachten.

1.- MONTAGEHINWEISE.-

Bei der Montage dieses Geräts sollte eine zweite Person hinzugezogen werden.

1. Nehmen Sie das Gerät aus der Verpackungskiste und überprüfen Sie die Teile auf Vollständigkeit.

2. Setzen Sie das Rohr des hinteren Ständers (47) in den hinteren Ständer des Gerätes Fig.2. Setzen Sie die Schrauben (49) mit den Unterlegscheiben (48) und ziehen Sie sie fest an.

3. Positionieren Sie das vordere Ständerrohr (81) mit den Rädern so, dass die roten Punkte übereinstimmen und die Räder nach vorn zeigen Fig.1, setzen Sie die Schrauben (48), die flachen Unterlegscheiben (49) und ziehen Sie sie fest an.

2.- MONTAGE DER PEDALE.-

Befolgen Sie diese Hinweise zur Montage der Pedale genau, ein falsche Montage kann das Gewinde der Pedale oder der Kurbelstange beschädigen.

Die Definitionen rechts und links gehen von der Sichtweise des auf dem Sattel in Übungsposition sitzenden Anwenders aus.

Das mit (37R) markierte rechte Pedal wird im Uhrzeigersinn auf die rechte, ebenfalls mit (R) markierte Kurbelstange gedreht. Fest anziehen Fig.1.

Das mit (37L) markierte linke Pedal wird gegen den Uhrzeigersinn auf die ebenfalls mit (L) markierte linke Kurbelstange gedreht. Fest anziehen Fig.1.

3.- MONTAGE DES SATTELS.-

und stecken Sie dann die Sattelstange (21) in die Öffnung des aus dem Hauptrahmen kommenden Rohres Fig.2.

Setzen Sie die Sattelklemme (16) Fig.3 auf die Querstange des Sattels (21) Fig.3. Bringen Sie den Sattel auf Position und ziehen Sie dann die Schrauben der Klemme fest.

EINSTELLEN DER SATTELHÖHE.-

Lockern Sie den Feststellknopf (20) der Sattelstange etwas, indem Sie ihn gegen den Uhrzeigersinn drehen Fig.2. Wenn die gewünschte Höhe für das Training erreicht ist, ziehen Sie den Knopf (20) durch Drehen im Uhrzeigersinn fest an.

HORIZONTALES EINSTELLEN DES SATTELS.-

Lösen Sie den Anzugsknopf (20) der Sattelstange, indem Sie ihn gegen den Uhrzeigersinn drehen Fig.3. Wenn die geeignete Position für das Training erreicht ist, ziehen Sie den Knopf (20) durch Drehen im Uhrzeigersinn fest an.

4.- ANBRINGEN DES LENKERS.-

und stecken Sie dann die Lenkstange (6) in die Öffnung des aus dem Hauptrahmen kommenden Rohres Fig.4. Bringen Sie sie in Position und ziehen Sie sie mit dem Knopf (109) im Uhrzeigersinn fest.

HORIZONTALES EINSTELLEN DES LENKERS.-

Bringen Sie den Lenker (6) auf eine Entfernung, die Ihnen ein bequemes Trainieren ermöglicht. Überschreiten Sie aber die MIN INSERT-Markierungen nicht. Ziehen Sie den Lenker dann mit dem Knopf (109) gut fest Fig.5.

VERTIKALES EINSTELLEN DES LENKERS.-

Bringen Sie den Lenker (6) auf eine Entfernung, die Ihnen ein bequemes Trainieren ermöglicht. Überschreiten Sie aber die MIN INSERT-Markierungen nicht. Ziehen Sie den Lenker dann mit dem Knauf (20) gut fest Fig.4.

5.- ANBRINGEN DES ELEKTRONISCHEN MONITORS.-

Setzen Sie den Lenker (117) auf die Lenkstange (6) Fig.6. Ziehen Sie den Knauf (109) an. Lösen Sie die vier Schrauben (118) am unteren Teil des Monitors (116) Fig.6.

Positionieren Sie den Monitor (116), indem Sie ihn in Pfeilrichtung auf die Halteleiste.

Schließen Sie den Stecker (119) in die Buchse auf der Rückseite des Monitors (116) Fig.6, und ziehen Sie die zuvor gelösten vier Schrauben (118) wieder fest.

6.- MONTAGE DES FLASCHENTRÄGERS.-

Nehmen Sie den Flaschenträger (98) zusammen mit den beiden Schrauben (97) und schrauben Sie diese an der Seite des Geländers an (124) Fig.6.

7.- EINSTELLEN DES WIDERSTANDS.-

Zur Steuerung der gleichmäßigen Kraftanstrengung während des Trainings, verfügt dieses Gerät über einen Spannungsregler (8) und (120), der sich am Rohr des Hauptrahmens befindet Fig.6.

Dreht man diesen Regler im Uhrzeigersinn, erhält man unterschiedliche Widerstandsniveaus. Um den Pedalwiderstand zu erhöhen, drehen Sie den Spannungsregler im

Uhrzeigersinn (+), bis der notwendige Kraftaufwand das ideale Niveau für Ihr Training erreicht.

Um den Pedalwiderstand zu verringern, drehen Sie den Spannungsregler gegen den Uhrzeigersinn (-).

Während des Trainings erhöht sich durch die Bremswirkung die Temperatur des Schwungrades. Es wird empfohlen, den Spannungsregler nach dem Training auf das Minimum zu stellen, um ein Verhärten der Bremsbacken zu verhindern.

Wichtig: Dieser Spannungsregler (8) verfügt über ein Not-Bremssystem. Betätigt man dieses System durch festes Drücken Fig.6, wird das Schwungrad schneller abgebremst.

NIVELLIERUNG.-

Sobald sich das Gerät an seinem endgültigen Aufstellort befindet, an dem das Training stattfinden soll, prüfen Sie, ob es fest auf dem Boden steht und die Nivellierung korrekt ist. Eine Nivellierung kann durch Drehen der verstellbaren FüÙe (85R/L) erfolgen Fig.6.

TRANSPORT UND LAGERUNG.-

Das Gerät verfügt über Räder (83) Fig.7, die das Verschieben desselben wesentlich erleichtern. Die Räder befinden sich auf der Vorderseite des Geräts. Durch leichtes Anheben und Schieben an der Vorderseite können Sie Ihr Gerät so problemlos an den gewünschten Ort transportieren Fig.7. Bewahren Sie das Gerät an einem trockenen Ort mit möglichst geringen Temperaturschwankungen auf.

WARTUNG DES GERÄTS.-

1. Aus Hygienegründen sind nach jedem Training Lenker und Sattel mit einem Desinfektionsspray zu reinigen und Schweiß vom Fahrradrahmen zu entfernen.

2. ÜBERPRÜFEN DER KNAUFE.-

Die 3 Knaufe des Geräts müssen gelöst und mit einem Fettspray geschmiert werden, damit sie beweglich bleiben.

Sollten über den Zustand einer Komponente Zweifel bestehen, setzen Sie sich bitte mit dem (TKD) Technischen Kundendienst in Verbindung, indem Sie das Servicetelefon anrufen (siehe letzte Seite des Handbuchs).

HERSTELLER BEWAHRT SICH DAS RECHT ZU ÄNDERUNGEN SEINER PRODUKTSPEZIFIZIERUNGEN OHNE VORHERIGE ANKÜNDIGUNG VOR.

AVISO IMPORTANTE DE SEGURANÇA.- PRECAUÇÕES.

Esta bicicleta foi desenhada e construída de modo a proporcionar a máxima segurança. No entanto, devem aplicar-se certas precauções ao utilizar aparelhos de exercício.

Leia todo o manual antes de montar e utilizar a bicicleta. Este lhe dará indicações importantes sobre a montagem, segurança e uso da máquina. Além disso, cumpra as seguintes precauções de segurança:

1 Mantenha as crianças afastadas deste aparelho em todo momento. NÃO as deixe sozinhas, sem estarem vigiadas no quarto onde guarda a bicicleta.

2 A sua unidade só poderá ser usada por uma pessoa de cada vez.

3 Se sofrer enjoos, náuseas, dor no peito ou qualquer outro sintoma durante a utilização deste aparelho, PARE o exercício. DIRIJA-SE A UM MÉDICO IMEDIATAMENTE.

4 Utilize o aparelho sobre uma superfície sólida e nivelada. NÃO utilize a bicicleta perto da água nem ao ar livre.

5 Mantenha as mãos afastadas das partes em movimento.

6 Utilize uma indumentária adequada para a realização do exercício. Não use peças de roupa folgadas que poderiam ficar presas na bicicleta. Utilize sempre calçado para correr ou para aeróbic quando utilizar esta máquina. Ate os atacadores correctamente.

7 Só deverá utilizar este aparelho para os fins descritos neste manual. NÃO

utilize acessórios que não sejam recomendados pelo fabricante.

8 Não coloque objectos cortantes à volta da máquina.

9 As pessoas com alguma incapacidade não deverão utilizar a máquina sem a assistência de uma pessoa qualificado ou de um médico.

10 Antes de utilizar este aparelho, realize um aquecimento com exercícios de estiramento.

11 Não utilize a bicicleta se esta não estiver a funcionar correctamente.

Precaução: Antes de começar a utilizar a bicicleta, consulte com o seu médico. Esta advertência é especialmente importante para pessoas com uma idade superior a 35 anos ou com problemas de saúde.

Guarde estas instruções.

INDICAÇÕES GERAIS

1 Esta unidade está desenhada para ser usada em casa. O peso do usuário não deve exceder os 150Kg.

2 Os pais e outras pessoas responsáveis por crianças, deverão ter em conta a sua natureza curiosa, que poderá levá-las a situações e comportamentos que podem ser perigosos. Este aparelho nunca deverá utilizar-se como um brinquedo.

3 É responsabilidade do proprietário assegurar-se que todos os usuários da máquina estejam adequadamente informados sobre todas as precauções necessárias.

1.- INSTRUÇÕES DE MONTAGEM.-

Para a montagem desta unidade recomendamos a ajuda de outra pessoa.

1. Retire a unidade da caixa e comprove que estão todas as peças.

2. Pegue no tubo cavalete traseiro (47) e coloque-o no cavalete traseiro da máquina, como mostra a Fig.2. Introduza os parafusos (49), coloque os anéis planos (48) e aperte com força.

3. Pegue no tubo cavalete dianteiro com rodas (81) e, tendo o cuidado de colocar bem os pontos vermelhos e de colocá-lo com as rodas para a frente, como mostra a Fig.1, introduza os parafusos (48), coloque os anéis planos (49) e aperte com força.

2.- MONTAGEM DOS PEDAIS.-

Siga atentamente as instruções de montagem dos pedais; uma colocação incorrecta poderia danificar a rosca do pedal ou da biela.

As posições de direita e esquerda deverão ser escolhidas estando o usuário montado no selim, na posição de fazer exercício.

O pedal direito, marcado com a letra (37R), deverá enroscar-se na biela direita, marcada com a letra (R), no sentido dos ponteiros do relógio. Aperte com força, Fig.1.

O pedal esquerdo, marcado com a letra (37L), deverá enroscar-se na biela esquerda, marcada com a letra (L), no sentido contrário ao dos ponteiros do relógio. Aperte com força, Fig.1.

3.- MONTAGEM DO SELIM.-

Introduza o tubo do selim (21) pelo buraco do tubo saliente do corpo principal Fig.2.

Introduza a braçadeira do selim (16) Fig.3, no tubo horizontal da tige (21), como mostra a Fig.3. Coloque o selim na sua posição e aperte com força as porcas da braçadeira.

REGULAÇÃO DA ALTURA SELIM.-

Desapertando um pouco o botão mola de apertar (20) da tige, rodando-o no sentido contrário ao dos ponteiros do relógio Fig.2, coloque-o na altura adequada para realizar o exercício e depois aperte com força o botão mola (20) no sentido dos ponteiros do relógio.

REGULAÇÃO HORIZONTAL DO SELIM.-

Desapertando um pouco o botão mola de apertar (20) da tige no sentido contrário ao dos ponteiros do relógio Fig.3, coloque-o na medida adequada para realizar o exercício e aperte com força o botão mola (20) no sentido dos ponteiros do relógio.

4.-COLOCAÇÃO DO GUIADOR.-

Introduza o tubo do guiador (6) pelo buraco do tubo saliente do corpo principal Fig.4. Coloque-o bem e aperte com força o botão mola (109) no sentido dos ponteiros do relógio.

REGULAÇÃO HORIZONTAL DO GUIADOR.-

Coloque o guiador (6) a uma distância que lhe seja cómoda para realizar o exercício, sem sair das referências de MIN INSERT. e aperte o botão mola (109) com força Fig.5 .

REGULAÇÃO VERTICAL DO GUIADOR.-

Coloque o guiador (6) a uma distância que lhe seja cômoda para realizar o exercício, sem sair das referências de MIN INSERT e aperte o botão mola (109) com força Fig.4.

5.- COLOCAÇÃO DO MONITOR ELECTRÔNICO.-

Coloque o guiador (117) no tubo do guiador (6), Fig.6 e aperte o botão mola (109).

Pegue no monitor (116), solte os quatro parafusos (118) da parte inferior do monitor Fig.6.

Posicione o monitor (116) na direcção da seta. Deslize o monitor sobre a chapa de sujeição.

Ligue o terminal (119) com o terminal da parte traseira do monitor (116) Fig.6. e aparafuse os quatro parafusos (118).

6.- MONTAGEM GARRAFEIRA.-

Coloque a garrafeira (98) e aparafuse com os parafusos (97) na parte lateral do corrimão (124) Fig.6.

7.- REGULAÇÃO DO ESFORÇO.-

Para um controlo do esforço regular do seu exercício, este aparelho possui um comando de tensão (8) e (120), colocado no tubo do corpo principal Fig.6, que rodando-o no sentido dos ponteiros do relógio o agasta dando distintas posições de resistência.

Para aumentar a resistência do pedalar deverá rodar o comando de tensão no sentido dos ponteiros do relógio (+), até conseguir que o esforço do exercício seja o ideal para si.

Para diminuir a resistência do pedalar, rode o comando de tensão no sentido

contrário ao dos ponteiros do relógio (-).

Na realização do exercício o volante de inércia, devido ao efeito da travagem, aumenta de temperatura. Por essa razão, ao terminar o exercício recomendamos que deixe o comando de tensão no mínimo, para não endurecer o zapata do travão.

Importante: Este comando de tensão (8) possui um sistema de travagem de emergência, que apertando desde cima com força, (como se indica na seta da Fig.6), produz uma travagem mais repentina do volante.

NIVELAMENTO.-

Depois de ter colocado a unidade no seu lugar definitivo, para a realização do exercício, comprove se a sua colocação no chão e o seu nivelamento são os correctos. Poderá conseguí-lo enroscando mais ou menos os pés reguláveis (85R/L) como mostra a Fig.6.

DESLOCAÇÃO E ARMAZENAMENTO.-

A unidade vem equipada com rodas (83) Fig.7 que tornam mais simples o seu movimento. As rodas existentes na parte da frente da sua unidade, facilitar-lhe-ão manobrar a sua unidade até ao local escolhido para guardá-la, evantando, ligeiramente a parte da frente e empurrando, como mostra a Fig.7.

Deverá guardar a sua máquina num lugar seco, com as menores variações de temperatura possíveis.

MANUTENÇÃO DA MÁQUINA.-

1. Por razões higiénicas depois de cada classe é necessário limpar o guiador e o assento com um spray de desinfecção, bem como eliminar o suor do quadro da bicicleta.

2. REVISÃO DOS BOTÕES MOLA PARA APERTAR.-

Os 3 botões mola para apertar que existem na unidade deverão desapertar-se um pouco e borrifá-los

com um spray de lubrificação, para assim poder garantir a sua mobilidade.

Para qualquer consulta, não hesite em contactar com o S.A.T - Serviço de Assistência Técnica - , telefonando para o serviço de apoio ao cliente (ver página final do presente manual).

O FABRICANTE SE RESERVA O DIREITO DE PODER MODIFICAR AS ESPECIFICAÇÕES DOS SEUS PRODUTOS SEM PRÉVIO AVISO.

AVVERTIMENTO IMPORTANTE DI SICUREZZA.-

PRECAUZIONI.

Questa bicicletta è stata disegnata e costruita in modo che garantisca la massima sicurezza. Ciò nonostante si devono applicare certe precauzioni nell'usare apparecchi per fare allenamento.

Legga il manuale nella sua totalità prima di montare ed utilizzare la bicicletta, fornisce indicazioni importanti sul montaggio, sicurezza ed uso della macchina. Comunque osservi al dettaglio le seguenti precauzioni di sicurezza:

1 Mantenga i bambini lontani da questa apparecchio in ogni momento. **NON** li lasci senza sorvegliando nella stessa stanza dove si trova la bicicletta.

2 Solo può usare la bicicletta una persona allo stesso tempo.

3 Se soffre capogiri, nausea, dolori nel petto o qualsiasi altro sintomo durante l'uso di questo apparecchio, **FERMI** l'allenamento. **SI RECHI DA UN MEDICO IMMEDIATAMENTE.**

4 Usi l'apparecchio su una superficie solida e livellata. **NON** usi la bicicletta vicino all'acqua o all'aria aperta.

5 Mantenga le mani lontane dalle parti in movimento.

6 Usi capi d'abbigliamento adatti per la realizzazione dell'allenamento. Non usi capi larghi che potrebbero agganciarsi nella bicicletta. Usi sempre scarpe da corsa o per esercizi aerobici quando usi l'apparecchio. Si allacci le scarpe correttamente.

7 Usi questo apparecchio sono per gli scopi descritti in questo manuale. **NON** usi accessori non consigliati dal fabbricante.

8 Non collochi oggetti taglienti attorno alla bicicletta.

9 Le persone handicappate non dovranno usare l'apparecchio senza l'assistenza di una persona qualificata o un medico.

10 Prima di usare questo apparecchio, realizzi un riscaldamento con esercizi di stiramento.

11 Non usi la bicicletta se non funziona correttamente.

Precauzione: Prima di cominciare ad usare la bicicletta, chiedi consiglio medico. Questo consiglio è specialmente importante per persone con età superiore ai 35 anni o con problemi di salute.

Conservi queste istruzioni.

INDICAZIONI GENERALI.-

1 Questo apparecchio è stato disegnato per il suo uso in casa. Il peso dell'utente non dovrà sorpassare i 150Kg.

2 I genitori ed altre persone resoponsabili del bambini devono tenere conto della natura curiosa di questi che li può portare a situazioni e condotto che possono risultare pericolose. Questo apparecchio non si deve usare in nessun caso come un giocattolo.

3 È responsabilità del proprietario l'assicurarsi che tutti gli utenti dell'apparecchio siano stati correttamente informati su tutte le precauzioni necessarie da prendere.

1.- ISTRUZIONI DI MONTAGGIO.-

Pel il montaggio di questo apparecchio è consigliabile l' aiuto di una seconda persona.

1. Estragga l' apparecchio dalla scatola e verifichi di avere a disposizione tutti i pezzi.

2. Prenda il tubo del cavalletto posteriore (47) e lo collochi nel cavalletto posteriore della macchina, come mostra la Fig.2, ed introduca le viti (49), collochi le rondelle piane (48), e stringa con forza.

3. Prenda il tubo del cavalletto anteriore con ruote (81) e facendo attenzione a collocare in posizione i punti rossi e con le ruote verso il davanti, come mostra la Fig.1, introduca le viti (48), collochi le rondelle piane (49), e stringa con forza.

2.- MONTAGGIO DEI PEDALI.-

Segua con attenzione le istruzioni di montaggio dei pedali, una collocazione scorretta potrebbe danneggiare il filetto del pedale o della biella.

Le posizioni destra e sinistra si dovranno prendere con l' utente montato sul sellino, in posizione pronta per realizzare l' allenamento.

Il pedale destro, marchiato con la lettera (37R), si avvierà in senso orario nella biella destra, marchiata con la lettera (R). Stringa con forza, Fig.1.

Il pedale sinistro, marchiato con la lettera (37L), si avvierà in senso antiorario nella biella sinistra, marchiata con la lettera (L). Stringa con forza, Fig.1.

3.- MONTAGGIO DEL SELLINO.-

Introduca il tubo del sellino (21) nel foro che si trova nel tubo che fuoriesce dal corpo principale Fig.4.

Introduca il morsetto del sellino (16) Fig.3, nel tubo orizzontale dell' albero (21) come mostra la Fig.3, collochi il sellino in posizione e stringa i dadi del morsetto con forza.

REGOLAZIONE DELL' ALTEZZA DEL SELLINO.-

Allenti un poco la maniglia di fissaggio (20) dell' albero in senso antiorario, Fig.2, a continuazione collochi il sellino all' altezza desiderata per realizzare l' allenamento e stringa con forza la maniglia (20) in senso orario.

REGOLAZIONE ORIZZONTALE DEL SELLINO.-

Allenti un poco la maniglia di stretta (20) dell' albero del sellino in senso antiorario Fig.3 e lo muova, quando si trovi nella posizione adatta per realizzare l' allenamento, stringa con forza la maniglia (20) in senso orario.

4.- COLLOCAZIONE DEL MANUBRIO.-

Introduca il tubo del manubrio (6) nel foro che si trova nel tubo che fuoriesce dal corpo principale Fig.4, lo metta in posizione e stringa con forza la maniglia (109) in senso orario.

REGOLAZIONE ORIZZONTALE DEL MANUBRIO.-

Collochi il manubrio (6) ad una distanza comoda per realizzare l' allenamento senza andare oltre al punto di riferimento di MIN INSERT e stringa con forza la maniglia (109) Fig.5.

REGOLAZIONE VERTICALE DEL MANUBRIO.-

Collochi il manubrio (6) ad una distanza comoda per realizzare l' allenamento senza andare oltre al punto di riferimento di MIN INSERT e stringa con forza la maniglia (20) Fig.4.

5.- MONTAGGIO DEL MONITOR ELETTRONICO.-

Collochi il manubrio (117) nel tubo del manubrio (6), Fig.6, stringa la maniglia (109). Prenda il monitor (116), tolga le quattro viti (118) della parte inferiore del monitor Fig.6.

Collocare il monitor (116) in direzione della freccia sulla piastra d'appoggio.

Collegare il terminale (119), con il terminale della parte posteriore del monitor (116) Fig.6 ed avviti le quattro viti (118) tolte anteriormente.

6.- MONTAGGIO PORTABOTTIGLIA.-

Prendere il portabottiglia (98), con le due viti (97) ed avvitare nella parte laterale del tubolare (124) Fig.6.

7.- REGOLAZIONE DELLO SFORZO.-

Per realizzare un controllo dello sforzo del suo allenamento, questo apparecchio ha a disposizione un comando di tensione (8) e (120), che si trova nel tubo del corpo principale Fig.6, il quale girandolo in senso orario proporzionerà diverse posizioni di resistenza.

Per aumentare la resistenza della pedalata lei giri il comando di tensione (8) in senso orario (+), fino ad ottenere che lo sforzo del suo allenamento sia quello ideale per lei.

Per diminuire la resistenza della pedalata, giri il comando di tensione, in senso antiorario (-).

Durante l' allenamento il volante d' inerzia, a causa della frenata, subisce un aumento di temperatura, quando finisce l' allenamento si consiglia di lasciare il comando di tensione al minimo per non indurire il freno.

Importante: Questo comando di tensione (8) ha un sistema di frenata di emergenza, stringendolo con forza, (come appare indicato nella freccia della Fig.6), si provoca una frenata più immediata per il volante.

LIVELLAZIONE.-

Una volta collocato l' apparecchio nel suo luogo definitivo per la realizzazione dell' allenamento, verifichi che il suo assestamento sul pavimento e la sua livellazione siano corretti. Questo si otterrà avvitando più o meno i piedi regolabili (85R/L) come mostra la Fig.6.

SPOSTAMENTO ED IMMAGAZZINAGGIO.-

L' apparecchio è munito di ruote (83) Fig.7, che rendono più semplice il suo spostamento. Le ruote che si trovano nella parte anteriore del suo apparecchio faciliteranno la manovra di collocare il suo apparecchio nel luogo scelto alzando leggermente dalla parte anteriore e spingendo, come mostra la Fig.7. Conservi il suo apparecchio in un luogo secco che subisca le minori variazioni di temperatura possibili.

MANUTENZIONE DELLA MACHINA.-

1. Per motivi d'igiene è necessario che dopo ogni allenamento si pulisca il manubrio ed il sellino con una spray disinfettante, così come eliminare il sudore del quadrante della bicicletta.

2. CONTROLLO DELLE MANIGLIE DI STRETTA.-

Le 3 maniglie di stratta di cui dispone l'apparecchio si dovranno allentare e spruzzare con una spray di lubrificazione allo scopo di garantire la mobilità delle stesse.

Per qualsiasi domanda, non esitate a mettervi in contatto con il Servizio di Assistenza Tecnica, chiamando al telefono di attenzione al cliente (consultare l'ultima pagina del presente manuale).

IL PRODUTTORE SI RISERVA IL DIRITTO DI MODIFICARE LE SPECIFICHE TECNICHE DEI SUOI PRODOTTI SENZA AVVERTIMENTO PREVIO.

BELANGRIJKE VEILIGHEID SVOORSCHRIFTEN.- VOORZORGSMAATREGELEN.

Deze hometrainer is dusdanig ontworpen en geconstrueerd om een maximale veiligheid te waarborgen. U moet echter verschillende voorzorgsmaatregelen in acht nemen bij het gebruik van trainingsapparaten. Lees de complete gebruiksaanwijzing voordat u overgaat tot het monteren van de hometrainer. Deze geeft u belangrijke aanwijzingen over de montage, veiligheid en het gebruik van het apparaat.

Voldoe tegelijkertijd aan de volgende veiligheidsnormen:

1 Houd kinderen ten alle tijden verwijderd van dit apparaat. Laat ze NIET zonder toezicht in de ruimte waar u de hometrainer heeft opgesteld.

2 Dit apparaat kan slechts door één persoon tegelijk worden gebruikt.

3 Wanneer u last krijgt van duizelingen, misselijkheid, pijn in de borst of andere symptomen tijdens het gebruik van dit apparaat, STOP dan met de oefening. **RAADPLEEG ONMIDDELLIJK EEN ARTS.**

4 Gebruik het apparaat slechts op een stevige en genivelleerde ondergrond. Gebruik het apparaat NOOIT in de open lucht of in de buurt van water.

5 Raak de bewegende onderdelen niet aan.

6 Gebruik geschikte kleding tijdens het uitvoeren van de oefeningen. Gebruik geen wijde kledingsstukken die zouden kunnen blijven haken in de fiets. Gebruik altijd sportschoenen (loopschoenen of aerobic) wanneer u het apparaat gebruikt. Strik uw veters goed.

7 Gebruik dit apparaat uitsluitend voor de gebruiksdoeleinden, zoals beschreven in deze handleiding. Gebruik GEEN accessoires die niet worden aanbevolen door de fabrikant.

8 Plaats geen scherpe voorwerpen in de buurt van het apparaat.

9 Invaliden dienen dit apparaat uitsluitend te gebruiken onder leiding van een bevoegde persoon of arts.

10 Voordat u dit apparaat gaat gebruiken dient u een warming-up uit te voeren door middel van rekoefeningen.

11 Gebruik het apparaat niet wanneer het apparaat niet naar behoren functioneert.

Vorzorgsmaatregelen: Voordat u begint de fiets te gebruiken, is het raadzaam eerst uw arts te raadplegen. Deze waarschuwing is in het bijzonder belangrijk voor personen ouder dan 35 jaar of personen met gezondheidsproblemen.

Bewaar deze instructies.

ALGEMENE AANWIJZINGEN.-

1 Dit apparaat is uitsluitend ontworpen voor gebruik binnenshuis. De gebruiker dient niet zwaarder te zijn dan 150Kg.

2 Ouders en andere personen die verantwoordelijk zijn voor kinderen, dienen er rekening mee te houden dat dezen van nature nieuwsgierig zijn en dat dit tot gevaarlijke situaties en gedrag kan leiden. Dit apparaat mag onder geen beding als speelgoed gebruikt worden.

3 Het valt onder de verantwoording van de eigenaar zich ervan te verzekeren dat alle gebruikers van het apparaat gedegen geïnformeerd zijn over de benodigde voorzorgsmaatregelen.

1.- MONTAGE INSTRUCTIES.-

Tijdens de montage wordt de hulp van een tweede persoon aangeraden.

1. Haal het apparaat uit de verpakking en controleer of alle onderdelen aanwezig zijn.

2. Neem het voetstuk achter (47), en plaats dit aan de steun aan de achterkant van het apparaat zoals wordt getoond in Fig.2, plaats de schroeven (49), de platte ringen (48) en draai stevig aan.

3 Plaats het voetstuk voor met wieltjes (81), met de wielen naar voren gericht en zorg daarbij dat de rode punten samenvallen, zoals wordt getoond in Fig.1, plaats de schroeven (48), de platte ringen (49) en draai stevig aan.

2.- MONTAGE VAN DE PEDALEN.-

Volg de montage-instructies voor de pedalen nauwgezet. Wanneer dezen niet correct worden gemonteerd kan de schroefdraad van het pedaal of crank beschadigd worden.

De aanduidingen rechts en links worden gezien, gezeten op het zadel, in de richting waarin men de oefening doet. Het rechterpedaal, aangegeven door de letter (37R) wordt aan de rechter crank, aangegeven door de letter (R), met de wijzers van de klok mee, geschroefd. Draai stevig vast, Fig.1. Het linkerpedaal, aangegeven door de letter (37L) wordt aan de linker crank, aangegeven door de letter (L), tegen de wijzers van de klok in, geschroefd. Draai stevig vast, Fig.1.

3.- MONTAGE INSTRUCTIES

ZADEL.-

Vervolgens brengt u de zadelpen (21) in de uitstekende buis van het centrale frame Fig.2.

Plaats de klamp van het zadel (16) Fig.3 aan de horizontales zadelpen (21) zoals wordt getoond in Fig.3, plaats het zadel op zijn plaats en draai de schroeven van de klamp stevig aan.

AFSTELLEN VAN DE HOOGTE VAN HET ZADEL.-

Draai de instelknop (20) van de zadelpen een beetje los (tegen de wijzers van de klok in) Fig.2 en wanneer deze op de gewenste hoogte staat draait u de instelknop (20) stevig vast (kloksgewijs).

HORIZONTALE AFSTELLING VAN HET ZADEL.-

Draai de instelknop (20) van de zadelpen tegen de wijzers van de klok los Fig.3 en wanneer deze op de juiste stand voor het uitvoeren van de oefening staat, draait u de instelknop (20) stevig, kloksgewijs, vast.

4.- PLAATSING VAN HET STUUR.-

Vervolgens brengt u de stuurbuis (6) in de uitstekende buis van het centrale frame Fig.4, zet deze in de goede stand en draait de instelknop (109) stevig vast, richting de wijzers van de klok.

HORIZONTALE AFSTELLING VAN HET STUUR.

Zet het stuur (6) op de gewenste afstand voor het uitvoeren van de oefeningen zonder het MIN INSERT referentiepunt te overschrijden en draai de instelknop (109) stevig vast Fig.5.

VERTICALE AFSTELLING VAN HET STUUR.-

Zet het stuur (6) op de gewenste afstand voor het uitvoeren van de oefeningen zonder het MIN INSERT referentiepunt te overschrijden en draai de instelknop (20) stevig vast Fig..

5.- DE ELEKTRONISCHE MONITOR MONTEREN.-

Plaats het stuur (117) in de stuurbuis (6), Fig.6, draai de instelknop (109) vast. Neem de monitor (116), draai de vier schroeven (113), die zich aan de onderzijde van de monitor bevinden, los Fig.6.

Plaats de monitor (116) in de richting van de pijl terwijl u de monitor op de steunplaat.

Verbind het uiteinde (119) steekt in uiteinde van het achterste deel van de monitor (116) Fig.6, en draait de vier-eerder losgedraaideschroeven (113) weer vast.

6.- DE FLESHOUDER BEVESTIGEN.-

Neem de fleshouder (98) samen met de twee schroeven (97) en schroef ze aan de zijkant van de handgreep (124) Fig.6.

7.- AFSTELLING VAN DE WEERSTAND.-

Om de inspanning tijdens de oefeningen te regelen, is dit apparaat voorzien van een weerstandsregelaar (8) en (120), die zich bevindt aan de buis van het centrale frame Fig.6. Door deze in de richting van de wijzers van de klok te draaien verkrijgt u verschillende weerstandsinstellingen.

Om de spanning op de pedaalslag te verhogen draait u de weerstandsregelaar kloksgewijs (+), tot

dat u de voor u gewenste inspanning tijdens de oefening heeft bereikt.

Om de spanning op de pedaalslag te verlagen draait u de weerstandsregelaar tegen de wijzers van klok (-), Tijdens het uitvoeren van de oefening wordt het vliegwiel, door het effect van het afremmen, warm.

Daarom wordt aanbevolen, na het beëindigen van de oefening, weerstandsregelaar op de minimumstand te zetten om te voorkomen dat de remschoen verhardt.

Belangrijk: Deze weerstandsregelaar (8) beschikt over een noodrem die, wanneer men hierop hard drukt (zoals door de pijl van Fig.6 wordt aangegeven), een directere remming op het wiel tot gevolg heeft.

NIVELLERING.-

Controleer, wanneer u de eenheid op zijn definitieve plaats heeft geplaatst, of deze stevig op de grond staat en of deze waterpas staat. Dit kunt u regelen door de nivelleringspootjes (85R/L) meer of minder uit te schroeven, zoals wordt getoond in Fig.6.

VERPLAATSING EN OPBERGEN.-

Dit apparaat is uitgerust met wieltjes (83) Fig.7, wat het verplaatsen vergemakkelijkt. De twee wieltjes bevinden zich aan de voorkant van het apparaat en vergemakkelijken het u het apparaat te verplaatsen en op de uitgekozen plaats te plaatsen door de voorkant iets te laten overhellen en te duwen, zoals wordt getoond in Fig.7.

Berg het apparaat op een droge plaats op, waar zo min mogelijk temperatuurschommelingen plaats vinden.

ONDERHOUD VAN HET TOESTEL.-

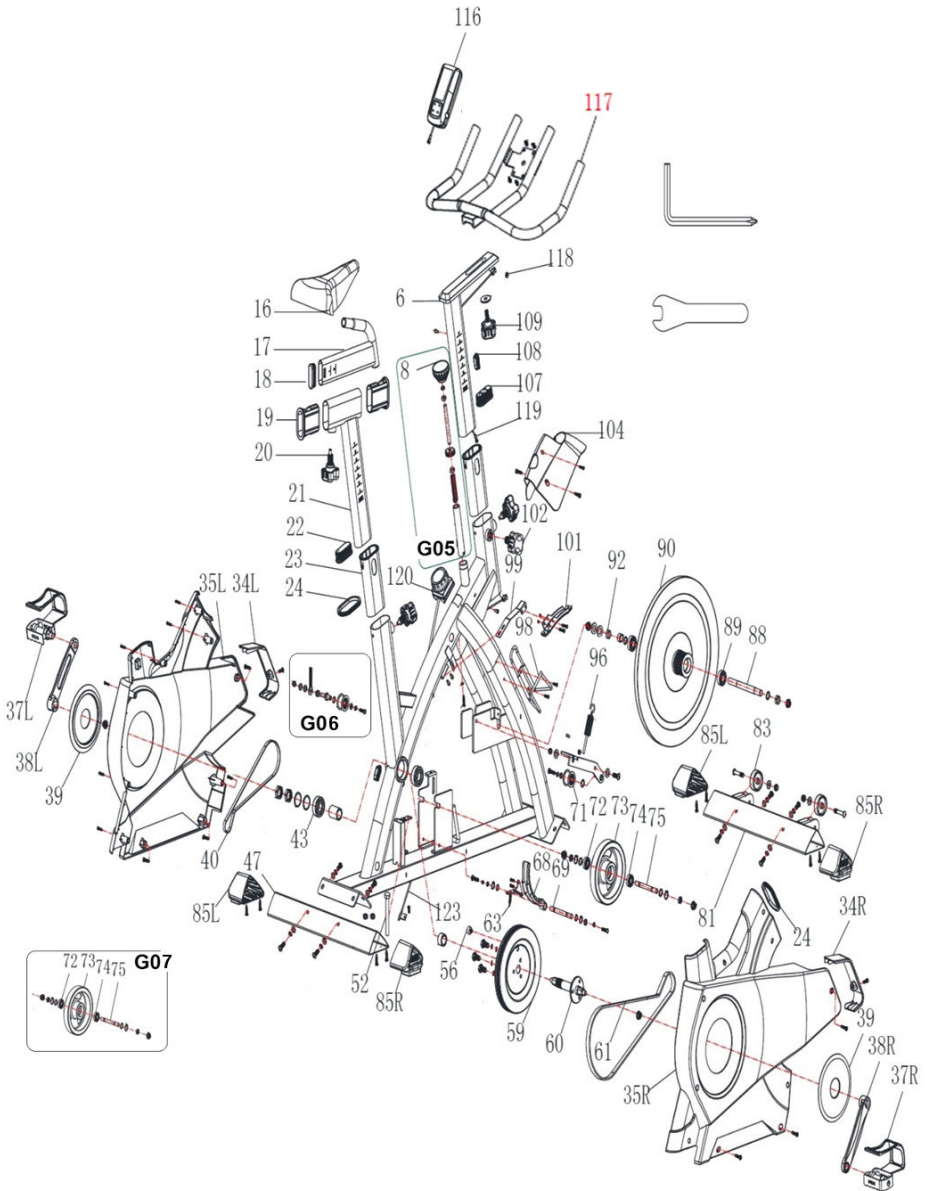
Maak na elke sessie het stuur en het zadel een desinfecterende spray schoon, veeg ook zweet dat eventueel op het frame zit schoon.

Als u twijfels hebt over enig onderdeel van dit toestel, aarzel dan niet contact op te nemen met de technische

bijstandsdienst door dienstverlening te bellen (zie laatste pagina van de handleiding).

DE FABRIKANT HOUDT ZICH HET RECHT TOE DE PRODUCTSPECIFICATIE ZONDER VOORAFGAAND BERICHT TE VERANDEREN.

H9350



Para pedido de repuesto: Indicar el código de la pieza y la cantidad

To order replacement parts: State the part code and Quantity

Pour toute commande pièces détachées: Indiquer le code de la pièce et la quantité

Bestellung von Ersatzteilen: Bitte angeben Teil-code und Menge

Para encomenda de peça de recambio: Indicar o código da peça ea quantidade

Per ordinare pezzi di ricambio: Indicare il codice del pezzo e la quantità

Bestellen van vervangingsonderdelen: Geef het deel code en de hoeveelheid

Ejemplo / E.g. / Exemple / Beispiel / Exemplo / Esemplio / Bijvoorbeeld:
H932003

1

Nº	Code	Nº	Code	Nº	Code
6	H9355006	43	H9355043	96	H9355096
8	H9162010	47	H9355047	98	H9162056
16	H9355016	56	H9355056	99	H9355099
17	H9154018	59	H9162043	101	H9355101
18	H9154019	60	H9355060	102	H9355102
19	H9355019	61	H9355061	104	H9355104
20	H9355020	63	H9355063	107	H9355107
21	H9355021	68	H9355068	108	H9355108
22	H9355022	71	H9355071	109	H9355109
23	H9355023	72	H9355072	111	H9355111
24	H9355024	73	H9355073	116	H9350116
34L	H9355034L	74	H9355074	117	H9350117
34R	H9355034R	75	H9355075	118	H9350118
35L	H9350035L	81	H9355081	119	H9350119
35R	H9350035R	83	H9162050	120	H9350120
37	H9355037	85L	H9355085L	123	H9350123
38L	H9355038L	85R	H9355085R	G05	H9355G05
38R	H9355038R	88	H9355088	G06	H9355G06
39	H9355039	89	H9355089	G07	H9355G07
40	H9355040	90	H9355090		



Español	Por medio de la presente <i>Exercycle S.L.</i> declara que este producto cumple con los requisitos esenciales y cualesquiera otras disposiciones aplicables o exigibles de las Directivas 2009/125/CE, 2011/65/CE, 2004/108/CE y 2006/95/CE.
English	Hereby, <i>Exercycle S.L.</i> , declares that this product is in compliance with the essential requirements and other relevant provisions of Directives 2005/32/EC, 2011/65/EC, 2004/108/EC and 2006/95/EC.
Français	Par la présente <i>Exercycle S.L.</i> déclare que cette appareil est conforme aux exigences essentielles et aux autres dispositions pertinentes des directives 2009/125/CE, 2011/65/CE, 2004/108/CE et 2006/95/CE.
Deutsch	Hiermit erklärt <i>Exercycle S.L.</i> , dass sich das Gerät in Übereinstimmung mit den grundlegenden Anforderungen und den übrigen einschlägigen Bestimmungen der Richtlinien 2009/125/EG, 2011/65/EG, 2004/108/EG und 2006/95/EG befindet.
Português	<i>Exercycle S.L.</i> declara que este producto está conforme com os requisitos essenciais e outras disposições das Directivas 2009/125/CE, 2011/65/CE, 2004/108/CE e 2006/95/CE.
Italiano	Con la presente <i>Exercycle S.L.</i> dichiara che questo prodotto è conforme ai requisiti essenziali ed alle altre disposizioni pertinenti stabilite delle direttive 2009/125/CE, 2011/65/CE, 2004/108/CE e 2006/95/CE.
Nederlands	Hierbij verklaart <i>Exercycle S.L.</i> dat het produkt in overeenstemming is met de essentiële eisen en de andere relevante bepalingen van richtlijnen 2009/125/EG, 2011/65/EG, 2004/108/EG en 2006/95/EG.

BH FITNESS SPAIN

EXERCYCLE,S.L.
(Manufacturer)
P.O.BOX 195
01080 VITORIA (SPAIN)
Tel.: +34 945 29 02 58
Fax: +34 945 29 00 49
e-mail: sat@bhfitness.com
www.bhfitness.com

POST-VENTA

Tel: +34 945 292 012 /
902 170 258
Fax: +34 945 56 05 27
e-mail: sat@bhfitness.com

BH FITNESS NORTH AMERICA

20155 Ellipse
Foothill Ranch
CA 92610
Tel: + 1 949 206 0330
Toll free: +1 866 325 2339
Fax: +1 949 206 0013
e-mail:
fitness@bhnorthamerica.com
www.bhnorthamerica.com

BH FITNESS ASIA

BH Asia Ltd.
No.80, Jhongshan Rd.,
Daya Dist.,
Taichung City 42841,
Taiwan. R.O.C.
Tel.: +886 4 25609200
Fax: +886 4 25609280
E-mail: info@bhasia.com.tw

BH FITNESS PORTUGAL

MAQUINASPORT, APARELHOS
DE DESPORTO, S.A.
Rua do Caminho Branco Lote 8,
ZI Oiã 3770-068 Oiã
Oliveira do Bairro (PORTUGAL)
Tel.: +351 234 729 510
Fax: +351 234 729 519
e-mail: info@bhfitness.pt

BH SERVICE PORTUGAL

Tel.: +351 234 729 510
Fax: +351 234 729 519
e-mail: info@bhfitness.pt

BH FITNESS MEXICO

BH Exercycle de México S.A. de
CV
Eje 132 / 136
Zona Industrial, 2A Secc.
78395 San Luis Potosí
S:L:P: MÉXICO
Tel.: +52 (444) 824 00 29
Fax: +52 (444) 824 00 31
www.bhlatam.com.mx

BH FITNESS CHINA

BH China Co., Ltd.
Block A, NO.68, Branch Lane
455, Lane 822,
Zhen Nan RD., Li Zi Yuan,
Putuo, Shanghai 200331, P.R.C.
Tel: +86-021-5284 6694
Fax:+86-021-5284 6814
e-mail: info@i-bh.cn

BH GERMANY GmbH

Altendorfer Str. 526
45355 Essen
Tel: +49 201 450910-0
e-mail:
info@bhgermany.com

Kostenfreie Telefonnummer:
0800 0996655
Ersatzteile:
www.bhfitness.com

BH FITNESS UK

Tel: 02037347554
e-mail:
sales.uk@bhfitness.com

AFTER SALES – UK

Tel.: 02074425525
e-mail:
service.uk@bhfitness.com

BH FITNESS FRANCE

SAV FRANCE
Tel : +33 0810 000 301
Fax : +33 0810 000 290
savfrance@bhfitness.com

BH SE RESERVA EL DERECHO A MODIFICAR LAS ESPECIFICACIONES DE SUS PRODUCTOS SIN PREVIO AVISO.

SPECIFICATIONS MAY BE CHANGED WITHOUT PRIOR NOTICE DUE TO OUR PROGRAMME OF CONTINUOUS PRODUCT DEVELOPMENT.

BH SE RÉSERVE LE DROIT DE MODIFIER LES SPECIFICATIONS DE SES PRODUITS SANS PRÉAVIS.

BH BEHALT SICH DAS RECHT VOR, ÄNDERUNGEN DER MODELL-ANGABEN OHRE VORHERIGE ANKÜNDIGUNG VORZUNEHMEN.

DATI TECNICI E COMMERCIALI RELATIVI AGLI ARTICOLI DEL PRESENTE CATALOGO POSSONO ESSERE SOGGETTI A VARIAZIONI SENZA ALCUN PREAVVISO.

BH SE RESERVA O DIREITO A MODIFICAÇÃO ESPECIFICAÇÕES DOS SEUS PRODUCTOS SEM PRÉVIO AVISO.

DOOR KONSTANTE PRODUKTVERNIEUWING EN VERBETERING HOUDEN WIJ ONS HET RECHT VAN WIJZIGING VOOR ZONDER VOORAFGAAND BERICHT.