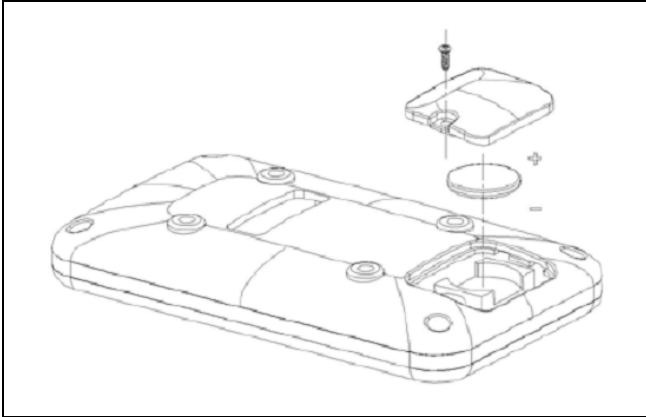


**H9158-H9162**

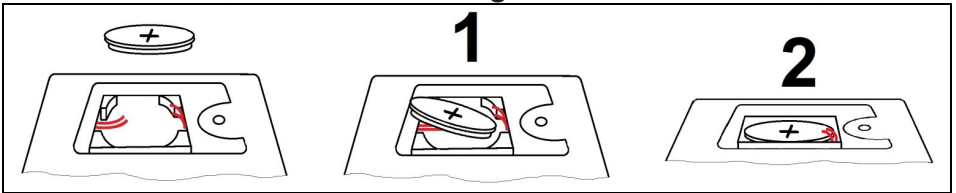


**UNIDAD ELECTRÓNICA  
ELECTRONIC MONITOR  
UNITÉ ÉLECTRONIQUE  
ELEKTRONIKEINHEIT  
UNIDADE ELECTRÓNICA  
IMPIANTO ELETTRONICO  
ELEKTRONISCHER MONITOR**

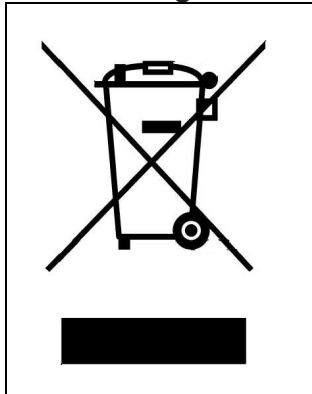
**Fig.1**



**Fig 1.A**



**Fig.2**



## COLOCACIÓN PILAS.

Este monitor utiliza PILAS ALCALINAS de 3 voltios. Para colocar las pilas, suelte la tapa trasera del monitor, Fig. 1 y Fig. 1A, e inserte con precaución pilas alcalinas del tipo CR2032 en el compartimento de las pilas (A) orientando correctamente la polaridad de las pilas (haciendo coincidir el polo «+» de las pilas con la señal «+» del compartimento de las pilas y el polo «-» con la señal «-»). Cierre la tapa, como muestra la Fig. 1. Si después de conectar el monitor electrónico, se produjeran indicaciones erróneas o sólo aparecen los segmentos parcialmente, extraiga las pilas y espere unos 15 segundos antes de volver a instalarlas.

Las baterías débiles (descargadas) generan cifra débiles (sin contraste) e indicaciones erróneas. Cámbielas inmediatamente.

El monitor se apagará automáticamente cuando la unidad este 4 minutos parada.

Importante. Deposite las pilas usadas en contenedores especiales, Fig. 2.

El monitor se apagará automáticamente cuando la unidad esté 4 minutos parada, pasando la pantalla a mostrarle la fecha y temperatura.

### Nota:

Las pilas vienen colocadas de fábrica. Retire la lámina de plástico de aislamiento antes de su utilización.

## AJUSTE FECHA.-

Después de colocar la pila, le parpadeará la hora, pulsando la tecla SET ajuste. Pulse la tecla MODE/RESET para pasar al año, pulsando la tecla SET ajuste. Pulse la tecla MODE/RESET para pasar al día, pulsando la tecla SET ajuste.

Pulse MODE/RESET para pasar a la pantalla de funciones

## MONITOR ELECTRONICO.-

Para hacer más cómodo y simple el control de su ejercicio este electrónico muestra simultáneamente la velocidad, la distancia, el tiempo de ejercicio y las calorías consumidas.

La pantalla se encenderá automáticamente al comenzar el ejercicio o pulsando cualquier tecla.

## A. FUNCIÓN SCAN

En el modo SCAN, el ordenador revisa y visualiza continuamente durante sus ejercicios todas las funciones. La función visualizada se indica por medio de parpadeos.

Para seleccionar la función SCAN:

1. Al comenzar el ejercicio o pulsando cualquier tecla se enciende el monitor en la función SCAN, que cada 6 segundos se visualizará en la pantalla principal el TIEMPO, VELOCIDAD/RPM, DISTANCIA, CALORÍAS.

2. Pulse la tecla MODE y se eliminará la función SCAN.

## B. FUNCIÓN DISTANCIA.-

La función cuenta o descuenta en incrementos de 0,5 Km/ml hasta un máximo de 99,5 Km/ml.

Pulsando durante más de dos segundos la tecla MODE todos los valores pasan a cero.

1. Pulse cualquier tecla, para poner en marcha el monitor.

2. Pulsando la tecla MODE parpadeará la ventana pequeña de DIST (DISTANCIA).

3. Pulsando las teclas SET seleccione la distancia.

4. Comience el ejercicio y empezará a disminuir la distancia, una vez haya llegado a cero emitirá unos pitidos, advirtiéndole que ha llegado al valor seleccionado, comenzando a contar la distancia hacia arriba.

### **C. FUNCIÓN CALORÍAS.-**

La función cuenta y descuenta de 10 en 10 caloría(s), hasta un máximo de 9990 calorías.

Pulsando durante más de dos segundos la tecla MODE todos los valores pasan a cero.

1. Pulse cualquier tecla, para poner en marcha el monitor.

2. Pulsando la tecla MODE parpadeará la ventana pequeña de CAL (CALORIAS).

3. Pulsando las teclas SET seleccione las calorías.

4. Comience el ejercicio y empezará a disminuir las calorías, una vez haya llegado a cero emitirá unos pitidos, advirtiéndole que ha llegado al valor seleccionado, comenzando a contar las calorías hacia arriba.

### **GUIA DE PROBLEMAS.-**

**Problema:** Se enciende el display y sólo funciona la función de Tiempo

**Solución:**

a.- Compruebe si el cable de conexión está conectado.

**Problema:** El display no se enciende o la visualización de los segmentos del display es muy débil.

**Solución:**

a.- Compruebe que las pilas estén colocadas correctamente

b.- Compruebe la carga de las baterías

c.- Si están bajas, cambie las pilas inmediatamente.

**Problema:** Si algún segmento de alguna función no se enciende o si se producen indicaciones erróneas en alguna función.

**Solución:**

a.- Desconecte las pilas durante 15 segundos y vuelva a instalarlas correctamente.

b.- Compruebe la carga de las pilas. Si están bajas, cambie las pilas.

c.- Si los pasos anteriores no le ayudan, reemplace el monitor electrónico.

Evite que le dé a su monitor electrónico la luz directa del sol, pues se puede estropear la pantalla del cristal líquido. No lo exponga tampoco al agua ni a golpes.

Para cualquier consulta, no dude en ponerse en contacto con el (S.A.T).Servicio de Asistencia Técnica, llamando al teléfono de atención al cliente (ver página final del presente manual).

**EL FABRICANTE SE RESERVA EL DERECHO A MODIFICAR LAS ESPECIFICACIONES DE SUS PRODUCTOS SIN PREVIO AVISO.**

## **FITTING THE BATTERIES.-**

This monitor uses 3 volt ALKALINE BATTERIES. To fit the batteries, remove the rear cover on the monitor, Fig. 1 and Fig. 1A, and carefully insert the two CR2032 type batteries into the battery compartment (A) making sure that the battery's polarity is correct (matching the battery's «+» terminal with the «+» sign inside the battery compartment, and the «-» terminal with the «-» sign). Close the cover, as shown in Fig. 1.

If, after having switched the monitor on, it displays errors or merely partial segments then remove the batteries and wait for about 15 seconds before reinstalling them.

Weak batteries (run down) produce a weak digital display (poor contrast) and erroneous readings. Change them immediately.

The monitor will switch itself off automatically if the unit remains motionless for 4 minutes.

Important. Discarded batteries must be deposited in special containers, Fig. 2.

The monitor will switch itself off automatically if the unit stands idle for more than 4 minutes, with the screen displaying the date and temperature.

### **Note:**

The batteries are placed in the factory. Remove the plastic insulation sheet before use.

## **SETTING THE DATE.-**

After inserting the battery, the time value will flash. Press the SET key to adjust the value. Use the MODE/RESET key to move on to the year, use the SET key to adjust. Use the MODE/RESET to move on to the day, use the SET key to adjust.

Press MODE/RESET to go back to the function display.

## **ELECTRONIC MONITOR.-**

To give you greater control over the exercise, this electronic unit provides simultaneous read-outs of speed, distance, exercise time and calories burnt.

The screen will switch itself on automatically as soon as you start exercising or by pressing any key.

### **A. SCAN FUNCTION.-**

In SCAN mode the computer continuously scans and displays all of the functions during exercise. The function being displayed will flash on and off.

To select the SCAN function:

1. The monitor starts in SCAN mode as soon as exercise begins or if any key is pressed, the main screen will display TIME, SPEED/RPM, DISTANCE, CALORIES values every 6 seconds.
2. Press the MODE key and this will cancel the SCAN function.

### **B. DISTANCE FUNCTION.-**

This function counts up or down in

steps of 0.5 km/ml, up to a maximum of 99.5 km/ml.

Pressing the MODE key for more than two seconds will reset all of the values.

1. Press any key to switch the monitor on.
2. Press the MODE key to start the small DIST (DISTANCE) window flashing.
3. Press the SET keys to select the distance.
4. Begin the exercise and the distance value will begin the countdown, when it reaches zero it will beep, advising you that the selected distance has been covered, the distance value will then start counting upward.

## **C. CALORIE FUNCTION.-**

This function counts up or down in steps of 10 calorie(s), up to a maximum of 9990 calories.

Pressing the MODE key for more than two seconds will reset all of the values.

1. Press any key to switch the monitor on.
2. Press the MODE key to start the small CAL (CALORIE) window flashing.
3. Press the SET keys to select the calories.
4. Begin the exercise and the calorie value will begin the countdown, when it reaches zero it will beep, advising you that the selected calorie value has been reached, the calorie value will then start counting upward.

## **TROUBLESHOOTING GUIDE.-**

**Problem:** The display comes on but only the Time function works.

### **Solution:**

a.- Make sure that the connection cable is connected.

**Problem:** The display does not come on or the displayed segments are very weak.

### **Solution:**

a.- Check that the batteries are fitted correctly.

b.- Check the battery charge.

c.- If they are run down change them immediately.

**Problem:** Display segments of a function read-out are not visible or error messages for a particular function appear.

### **Solution:**

a.- Remove the batteries for 15 seconds and then refit them correctly.

b.- Check the battery charge. If they are run down change the batteries.

c.- If the above steps do not help then replace the electronic monitor.

Avoid leaving the electronic monitor in direct sunlight as this might damage the liquid crystal display. Similarly, do not expose it to water or knocks.

Do not hesitate to get touch with the Technical Assistance Service if you have any queries by phoning customer services (see last page in manual)

**THE MANUFACTURER KEEPS THE RIGHT TO MODIFY THE PRODUCT SPECIFICATIONS WITH NO PREVIOUS ADVISE.**

## MISE EN PLACE DES PILES.-

Ce moniteur fonctionne avec PILES ALCALINES de 3 volts. Pour placer les piles, retirez le couvercle arrière du moniteur, Fig. 1 et introduire avec précaution les piles alcalines type CR2032 dans le logement des piles (A) en orientant correctement la polarité des piles (en faisant coïncider le pôle «+» des piles avec le signe «+» du logement des piles et le pôle «-» avec le signe «-»). Fermez le couvercle, comme indiqué dans la Fig. 1.

Si après avoir branché le moniteur électronique, vous constatez que les indications sont inexactes ou que les segments s'affichent partiellement, retirez les piles et attendez 15 secondes environ avant de les replacer.

Des batteries faibles (déchargées) produisent des chiffres faibles (sans contraste) et des informations inexactes. Remplacezles immédiatement.

Si l'unité est 4 minutes arrêtée, l'écran s'éteint automatiquement.

Remarque importante: Les piles usées doivent être déposées dans des conteneurs spéciaux prévus à cet effet, Fig. 2.

Quand l'unité est 4 minutes arrêtée, le moniteur s'éteint automatiquement et la date et la température sont affichées à l'écran.

### Remarque:

Les piles sont placées dans l'usine. Retirer la feuille de protection en plastique avant de l'utiliser.

## RÉGLAGE DATE.-

Après l'insertion de la pile, la valeur de temps se met à clignoter. Appuyez sur la touche SET pour ajuster la valeur. Utilisez la touche MODE / RESET pour passer à l'année, utiliser la touche SET pour régler. Utilisez le MODE / RESET pour passer à la journée, utilisez la touche SET pour régler.

Pour passer à l'écran des fonctions, appuyer sur MODE/RESET.

## MONITEUR ÉLECTRONIQUE.-

Pour que vous puissiez contrôler facilement et confortablement votre exercice, cet appareil électronique affiche simultanément la vitesse et les rpm alternativement, la distance, la durée de l'exercice et les calories brûlées.

Dès le démarrage de l'exercice, l'écran s'allume automatiquement et aussi si vous appuyez sur l'une quelconque des touches du moniteur. Dès le commencement de l'exercice sur la machine, le moniteur démarre automatiquement.

## A. FONCTION SCAN.-

Dans le mode SCAN, l'ordinateur révisé et affiche toutes les fonctions continuellement durant la réalisation de vos exercices. La fonction affichée est indiquée par des clignotements.

Pour sélectionner la fonction SCAN:

1. Au début de l'exercice ou si vous appuyez sur l'une des touches, le moniteur s'allume dans la fonction SCAN et toutes les 6 secondes, la

DURÉE, la VITESSE/RPM, la DISTANCE, et les CALORIES seront affichés à l'écran principal.

2. Pour annuler la fonction SCAN, appuyez sur la touche MODE.

## **B. FONCTION DISTANCE.-**

Cette fonction ajoute ou soustrait par des incréments de 0.5 km/ml jusqu'à un maximum de 99.5 km/ml.

En appuyant + de deux secondes sur la touche MODE, toutes les valeurs reviennent sur zéro.

1. Pour mettre en marche le moniteur, appuyez sur une touche quelconque.

2. En appuyant sur la touche MODE la petite fenêtre DIST (DISTANCE) clignotera.

3. Pour sélectionner la distance, appuyez sur les touches SET.

4. Commencez l'exercice, la distance commencera à diminuer et à la fin de la distance programmée, le moniteur émet un signal sonore pour signaler que la distance sélectionnée a été parcourue et qu'elle commence à augmenter.

## **C. FONCTION CALORIES.-**

Cette fonction ajoute ou soustrait les calories, 10 à 10, jusqu'à un maximum de 9990 calories.

En appuyant + de deux secondes sur la touche MODE, toutes les valeurs reviennent sur zéro.

1. Pour mettre en marche le moniteur, appuyez sur une touche quelconque.

2. En appuyant sur la touche MODE la petite fenêtre CAL (CALORIES) clignotera.

3. Pour sélectionner les calories, appuyez sur les touches SET.

4. Commencez l'exercice, les calories commenceront à diminuer et à la fin des calories programmées, le moniteur émet un signal sonore pour signaler que les calories sélectionnées ont été brûlées et qu'elles commencent à augmenter.

## **GUIDE DES PROBLÈMES.-**

**Problème:** Le display s'allume bien mais seule fonctionne la fonction durée.

**Solution:**

A. Vérifiez si le cordon de connexion est bien connecté.

**Problème:** le display ne s'allume pas ou l'affichage des segments du display est très faible.

**Solution:**

A. Vérifiez si les piles sont bien placées.

B: Vérifiez la charge des batteries.

C: Si la charge est faible, remplacez les piles immédiatement.

**Problème:** Si un segment d'une fonction ne s'allume pas ou si les informations affichées sont fauces

**Solution:**

A. Déconnectez les piles 15 secondes et les remettre en place correctement.

B: Vérifiez la charge des piles. Si la charge est faible, remplacez les piles.

C: Si les problèmes persistent après avoir suivi ces instructions, remplacez le moniteur électronique.

Garder le moniteur électronique à l'abri du rayonnement direct du soleil car cela risquerait d'endommager le verre liquide. Tenir le moniteur à



l'écart de l'eau et éviter les coups.

Pour toute information complémentaire et en cas de doute sur le bon état de l'une quelconque partie de la machine, l'hésitez pas à appeler le Service d'Assistance Technique (SAT) au numéro de téléphone d'Assistance

Clientèle qui figure à la dernière page de cette notice.

**LE FABRICANT SE RÉSERVE  
LEDROIT DE MODIFIER LES  
CARACTÉRISTIQUES DE SES  
PRODUITS SANS PRÉAVIS.**

## **EINSETZEN DER BATTERIEN.-**

Dieser Monitor funktioniert mit 3 Volt ALKALIBATTERIEN. Zum Einsetzen der Batterien lösen Sie bitte den hinteren Deckel des Monitors, Abb. 1 und setzen Sie die Alkalibatterien des Typs CR2032 vorsichtig in das Batteriefach (A). Achten Sie dabei auf die korrekte Ausrichtung der Polarität der Batterien (der Pol «+» der Batterien muss mit dem «+» Zeichen im Batteriefach übereinstimmen, ebenso wie der «-» Pol mit dem «-» Zeichen). Verschließen Sie den Deckel wie auf Abb. 1 dargestellt.

Wenn nach dem Einschalten des Monitors falsche oder unvollständige Anzeigen erscheinen, entnehmen Sie bitte die Batterien, warten Sie 15 Sekunden und setzen Sie sie wieder ein. Schwache (entladene) Batterien führen zu schwachen (kontrastarmen) und falschen Anzeigen. Tauschen Sie sie umgehend aus.

Der Monitor schaltet sich automatisch aus, wenn er 4 Minuten nicht benutzt wird.

Wichtig. Entsorgen Sie gebrauchte Batterien in den entsprechenden Containern, Abb. 2.

Steht das Gerät 4 Minuten lang still, schaltet der Monitor automatisch ab und der Bildschirm wechselt auf die Anzeige von Datum und Temperatur.

### **Hinweis:**

Die Batterien werden in der Fabrik gelegt. Entfernen Sie die Kunststoffisolierung Blatt vor dem Gebrauch.

## **EINSTELLUNG DATUM.-**

Nach dem Einlegen der Batterie wird der Zeitwert blinken. Drücken Sie die SET-Taste, um den Wert einzustellen. Verwenden Sie die MODE / RESET-Taste zu bewegen, auf das Jahr, verwenden Sie die SET-Taste zum Einstellen. Verwenden Sie die MODE / RESET auf dem Weg zu dem Tag, verwenden Sie die SET-Taste zum Einstellen.

Betätigen Sie MODE/RESET, um auf den Funktionsbildschirm zu wechseln.

## **ELEKTRONIKMONITOR.-**

Um Ihnen die Kontrolle Ihres Trainings zu erleichtern, zeigt dieser Monitor gleichzeitig Geschwindigkeit, Strecke, Trainingsdauer und verbrauchte Kalorien an.

Der Bildschirm schaltet automatisch zu Beginn der Übung bzw. bei Betätigen einer beliebigen Taste ein.

### **A. SCAN-FUNKTION.-**

Im SCAN-MODUS überprüft und aktualisiert der Computer kontinuierlich alle Funktionen während der Übung. Die angezeigte Funktion blinkt.

Einstellen der SCAN-Funktion:

1. Zu Beginn der Übung oder bei Betätigen einer beliebigen Taste schaltet der Monitor in SCAN-Funktion ein. Dieser zeigt alle 6 Sekunden auf dem Hauptbildschirm DAUER, GESCHWINDIGKEIT/UPM, STRECKE, KALORIEN an. Im unteren Teil des .
2. Durch Betätigen der MODE-Taste wird die SCAN-Funktion annulliert.

### **B. STRECKE.-**

Diese Funktion summiert oder subtrahiert in 0.5 km/ml –Schritten die

Strecke bis maximal 99.5 km/ml.

Betätigt man die MODE-Taste länger als zwei Sekunden, werden alle Werte auf Null gesetzt, mit Ausnahme der persönlichen Daten.

1. Betätigen Sie eine beliebige Taste, um den Monitor einzuschalten.
2. Betätigt man die MODE-Taste, blinkt das kleine Fenster DIST (STRECKE).
3. Stellen Sie mit Hilfe der Tasten SET die Strecke ein.
4. Beginnen Sie die Übung und der eingestellte Wert verringert sich entsprechend der tatsächlich zurück-gelegten Strecke. Sobald der Wert Null erreicht wird, ertönt ein Pfeifton, um anzuzeigen, dass der eingestellte Wert abgelaufen ist und dass die Strecke nun in positiver Richtung summiert wird.

### **C. KALORIEN.-**

Diese Funktion summiert oder subtrahiert in 10 Kalorien-Schritten die verbrauchte Kalorienzahl bis maximal 9990 Kalorien.

Betätigt man die MODE-Taste länger als zwei Sekunden, werden alle Werte auf Null gesetzt.

1. Betätigen Sie eine beliebige Taste, um den Monitor einzuschalten.
2. Betätigt man die MODE-Taste, blinkt das kleine Fenster CAL (KALORIEN).
3. Stellen Sie mit Hilfe der Tasten SET die Kalorien ein.
4. Beginnen Sie die Übung und der eingestellte Kalorienwert verringert sich entsprechend. Sobald der Wert Null erreicht wird, ertönt ein Pfeifton, um anzuzeigen, dass der eingestellte Wert abgelaufen ist und dass die Dauer nun in positiver Richtung summiert wird.

### **FEHLERLÖSUNG.-**

**Problem:** Das Display schaltet ein und es funktioniert nur die Dauer-Funktion.

### **Lösung:**

a.- Prüfen Sie, ob das Anschlusskabel korrekt angeschlo-ssen ist.

**Problem:** Das Display schaltet nicht ein oder die Anzeige der Segmente des Displays ist sehr schwach.

### **Lösung:**

a.- Prüfen Sie, ob die Batterien korrekt eingesetzt sind.

b.-Prüfen Sie den Ladezustand der Batterien.

c.- Sollten die Batterien schwach sein, tauschen Sie sie bitte umgehend aus.

**Problem:** Eines der Segmente einer Funktion wird nicht angezeigt oder die Anzeigen einer der Funktionen sind nicht korrekt.

### **Lösung:**

a.- Nehmen Sie die Batterien 15 Sekunden lang heraus und setzen Sie sie dann wieder ein.

b.- Überprüfen Sie den Ladezustand der Batterien. Sollte dieser niedrig sein, tauschen Sie sie aus.

c.- Sollten die vorgenannten Schritte keinen Erfolg haben, tauschen Sie den Monitor aus.

Setzen Sie den elektronischen Monitor nicht der direkten Sonneneinstrahlung aus, da dies den Flüssigglasbildschirm beschädigen könnte. Vermeiden Sie Schläge und Kontakt mit Wasser.

Sollten über den Zustand einer Komponente Zweifel bestehen, setzen Sie sich bitte mit dem (TKD) Technischen Kundendienst in Verbindung, indem Sie das Servicetelefon anrufen (siehe letzte Seite des Handbuchs).

**DER HERSTELLER BEHÄLT SICH DAS RECHT ZU ÄNDERUNGEN DER SPEZIFIKATIONEN SEINER PRODUKTE OHNE VORHERIGE ANKÜNDIGUNG VOR.**

## COLOCAÇÃO DAS PILHAS.-

Este monitor utiliza PILHAS ALCALINAS de 3 voltes. Para colocar as pilhas, solte a tampa de atrás do monitor, Fig. 1, e coloque com precaução pilhas alcalinas do tipo CR2032 no compartimento das pilhas (A), orientando correctamente a polaridade das pilhas (deverá coincidir o polo «+» das pilhas com o sinal «+» do compartimento das pilhas e o polo «-» com o sinal «-»). Feche a tampa, como se mostra na Fig. 1.

Se depois de ligar o monitor electrónico, aparecerem indicações erróneas ou só aparecerem segmentos parciais, deverá retirar as pilhas e esperar uns 15 segundos antes de voltar a instalá-las.

As baterias fracas (descarregadas) produzem cifras débeis (sem contraste) e indicações erróneas. Deverá mudá-las imediatamente.

O monitor apagar-se-á automaticamente quando a unidade estiver parada durante 4 minutos.

Importante. Deposite as pilhas gastas em contentores especiais, Fig. 2.

O monitor apagar-se-á automaticamente quando a unidade estiver parada durante 4 minutos, passando o ecrã a mostrar-lhe a data e a temperatura

### Nota:

As pilhas são colocadas na fábrica. Remova a folha de isolamento de plástico antes de usar.

## AJUSTE DATA.-

Depois de inserir a bateria, o valor de

tempo começa a piscar. Pressione a tecla SET para ajustar o valor. Use a tecla MODE / RESET para avançar para o ano, use a tecla SET para ajustar. Use o MODE / RESET para avançar para o dia, use a tecla SET para ajustar.

Aperte MODE/RESET para passar ao ecrã de funções

## MONITOR ELECTRONICO.-

Para tornar mais cómodo e mais simples o controle do seu exercício este electrónico mostra simultaneamente a velocidade, a distância, o tempo de duração do exercício e as calorias gastas.

O ecrã acender-se-á automaticamente ao começar o exercício ou apertando qualquer tecla.

## A. FUNÇÃO SCAN.-

No modo SCAN, o computador revê e visualiza continuamente durante os seus exercícios todas as funções. A função visualizada estará indicada através de uma intermitência.

Para seleccionar a função SCAN:

1. Ao começar o exercício ou apertando qualquer tecla o monitor acender-se-á na função SCAN, que cada 6 segundos mostrará no ecrã principal o TEMPO, VELOCIDADE/RPM, DISTÂNCIA, CALORIAS.

2. Aperte a tecla MODE e ficará eliminada a função SCAN.

## B. FUNÇÃO DISTÂNCIA.-

A função conta ou desconta em incrementos de 0.5 Km/ml até um máximo de 99.5 Km/ml.

Apertando durante mais de dois

segundos a tecla MODE todos os valores passarão a zero.

1. Aperte qualquer tecla para pôr em funcionamento o monitor.

2. Apertando a tecla MODE ficará intermitente a janela pequena de DIST (DISTÂNCIA).

3. Apertando as teclas SET poderá seleccionar a distância.

4. Comece o exercício e começará a diminuir a distância; quando tiver chegado a zero emitirá um sinal acústico, advertindo-o que chegou ao valor seleccionado e começará automaticamente a somar a distância percorrida.

### **C. FUNÇÃO CALORÍAS.-**

A função conta e desconta de 10 em 10 caloria(s), até um máximo de 9990 calorias.

Apertando durante mais de dois segundos a tecla MODE todos os valores passarão a zero.

1. Aperte qualquer tecla para pôr em funcionamento o monitor.

2. Apertando a tecla MODE ficará intermitente a janela pequena de CAL (CALORIAS).

3. Apertando as teclas SET poderá seleccionar as calorias.

4. Comece o exercício e começará a diminuir as calorias; quando tiver chegado a zero emitirá um sinal acústico, advertindo-o que chegou ao valor seleccionado e começará automaticamente a aumentar as calorias.

### **GUIA DE PROBLEMAS.-**

**Problema:** Se ao acender o display só funcionar a função de Tempo

**Solução:**

a.- Verifique se o cabo de ligação está

ligado.

**Problema:** Não se consegue acender o display ou os segmentos do display só se podem ver de uma forma muito débil.

**Solução:**

a.- Verifique se as pilhas estão correctamente colocadas.

b.- Verifique se as baterias estão carregadas.

c.- Se estiverem fracas, mude as pilhas imediatamente.

**Problema:** Se não conseguir acender algum segmento de uma função ou se aparecerem indicações erróneas em alguma função.

**Solução:**

a.- Desligue as pilhas durante 15 segundos e volte a instalá-las correctamente.

b.- Verifique se as pilhas estão carregadas. Se estão fracas, mude as pilhas.

c.- Se os passos anteriores não tiverem ajudado, substitua o monitor electrónico.

Evite que a luz solar bata directamente no seu monitor electrónico, porque o ecrã de cristal líquido poderia estragar-se. Também deverá protegê-lo da água e de golpes.

Para qualquer consulta, não hesite em contactar com o S.A.T - Serviço de Assistência Técnica - , telefonando para o serviço de apoio ao cliente (ver página final do presente manual).

**O FABRICANTE RESERVA O DIREITO DE PODER MODIFICAR AS ESPECIFICAÇÕES DOS SEUS PRODUTOS SEM PRÉVIO AVISO.**

## COLLOCAZIONE PILE.-

Questo monitor funziona con PILE ALCALINE da 3 volt. Per collocare le pile, tolga il coperchio posteriore del monitor, Fig. 1, ed inserisca con attenzione le pile alcaline del tipo CR2032 nello scomparto delle pile (A) orientando correttamente la polarità delle pile (facendo coincidere il polo «+» delle pile con il marchio «+» dello scomparto delle pile ed il polo «-» con il marchio «-»). Chiuda il coperchio, come mostra la Fig. 1.

Se dopo aver collegato il monitor elettronico si dovessero verificare indicazioni di errore o solo apparissero i segmenti parzialmente, tolga le pile ed aspetti 15 secondi prima di introdurle di nuovo.

Le pile deboli (scariche) producono cifre deboli (senza contrasto) ed indicazioni di errore. Le cambi immediatamente.

Il monitor si spegnerà automaticamente quando l'apparecchio si trovi fermo più di 4 minuti.

Importante. Getti le pile usate in contenitori speciali, Fig. 2.

Il monitor si spegnerà automaticamente quando l'apparecchio si trovi più di 4 minuti fermo, e lo schermo mostrerà la data e la temperatura.

### Nota:

Le batterie sono collocati in fabbrica. Rimuovere il foglio isolante di plastica prima dell'uso.

## AGGIUSTAGGIO DELLA DATA.-

Dopo aver inserito la batteria, il valore del tempo lampeggia. Premere il tasto SET per regolare il valore. Usare il tasto MODE / RESET per passare l'anno, utilizzare il tasto SET per regolare. Usare il tasto MODE / RESET per passare al giorno, utilizzare il tasto SET per regolare. Prema MODE/RESET per passare allo schermo delle funzioni.

## MONITOR ELETTRONICO.-

Per rendere più comodo e semplice il controllo del suo allenamento questo monitor elettronico mostra allo stesso tempo la velocità, la distanza, il tempo dell'allenamento e le calorie consumate.

Lo schermo si accenderà automaticamente nel cominciare l'allenamento o premendo qualsiasi tasto.

## A. FUNZIONE SCAN.-

Nel modo SCAN, il computer controlla e visualizza continuamente durante i suoi allenamenti tutte le funzioni. La funzione visualizzata viene indicata con lampeggi.

Per scegliere la funzione SCAN:

1. Nel cominciare l'allenamento o premendo qualsiasi tasto si accende il monitor nella funzione SCAN, ed ogni 6 secondi si visualizzerà nello schermo principale il TEMPO, VELOCITÀ/ RPM, DISTANZA, CALORIE.
2. Prema il tasto MODE e si eliminerà la funzione SCAN.

## **B. FUNZIONE DISTANZA.-**

La funzione conta o sconta in incrementi di 0.5 Km/ml fino ad un massimo di 99.5 Km/ml.

Premendo durante più di due secondi il tasto MODE tutti i valori si mettono a zero eccetto l'informazione personale.

1. Prema qualsiasi tasto per mettere in funzionamento il monitor.
2. Premendo il tasto MODE lampeggerà la finestra piccola di DIST (DISTANZA).
3. Premendo i tasti SET scelga la distanza.
4. Cominci l'allenamento e comincerà a diminuire la distanza, una volta arrivato a zero si sentiranno dei fischi, avvertendo che ha raggiunto il valore scelto, cominciando a contare la distanza in crescendo.

## **C. FUNZIONE CALORIE.-**

La funzione conta e sconta di 10 in 10 le calorie, fino ad un massimo di 9990 calorie.

Premendo durante più di due secondi il tasto MODE tutti i valori si mettono a zero.

1. Prema qualsiasi tasto per mettere in funzionamento il monitor
2. Premendo il tasto MODE lampeggerà la finestra piccola di CAL (CALORIE).
3. Premendo i tasti SET scelga le calorie.
4. Cominci l'allenamento e cominceranno a diminuire le calorie, una volta arrivato a zero si sentiranno dei fischi, avvertendo che ha raggiunto il valore scelto, cominciando a contare le calorie in crescendo.

## **SOLUZIONE DI PROBLEMI.-**

**Problema:** Si accende il display e solo funziona la funzione di Tempo.

**Soluzione:**

a.- Verifichi se il cavo di collegamento è stato collegato.

**Problema:** Il display non si accende o la visualizzazione dei segmenti del display è molto debole.

**Soluzione:**

a.- Verifichi che le pile siano state collocate correttamente.

b.- Verifichi al carica delle pile

c.- Se sono scariche, cambi le pile immediatamente.

**Problema:** Si il segmento de qualsiasi funzione non si accende o se si verificano indicazioni di errore in qualche funzione.

**Soluzione:**

a.- Tolga le pile durante 15 secondi e le collochi di nuovo correttamente.

b.- Verifichi la carica delle pile. Se sono scariche, cambi le pile.

c.- Se i passi anteriori non sono d'aiuto rimpiazzi il monitor elettronico.

Eviti che il suo monitor elettronico riceva la luce diretta del sole, perchè si potrebbe danneggiare lo schermo di cristallo liquido. Non esporlo neanche all'acqua ed a colpi.

Per qualsiasi domanda, non esitate a mettervi in contatto con il Servizio di Assistenza Tecnica, chiamando al telefono di attenzione al cliente (consultare l'ultima pagina del presente manuale).

**IL FABBRICANTE SI RISERVA IL DIRITTO DI MODIFICARE LE CARATTERISTICHE DEI SUOI PRODOTTI SENZA PREAVVISO.**

## PLAATSING BATTERIJEN.-

Deze monitor functioneert op ALKALINE BATTERIJEN van 3 Volt. Om de batterijen te plaatsen, opent u het klepje aan de achterkant, Fig. 1, en plaatst voorzichtig alkaline batterijen van het type CR2032 in het batterijhuis (A) waarbij u er voor zorgt dat de batterijen correct geplaatst worden (zorg dat de «+» pool van de batterijen samenvalt met het «+» teken in het batterijhuis en de «-» pool van de batterijen met het «-» teken). Sluit het klepje, zoals wordt getoond in Fig. 1.

Wanneer, na aansluiting van de monitor, blijkt dat er foutieve of gedeeltelijke meldingen op het beeldscherm verschijnen, haalt u de batterijen uit en wacht ongeveer 15 seconden voordat u ze weer opnieuw plaatst.

Batterijen die bijna op zijn veroorzaken moeilijk leesbare cijfers (zonder contrast) en foutieve indicaties. Vervang ze onmiddellijk.

De monitor gaat vanzelf uit wanneer het apparaat langer dan 4 minuten niet in gebruik is.

Belangrijk. Deponeer gebruikte batterijen in speciale containers Fig 2.

De monitor gaat vanzelf uit wanneer het apparaat langer dan 4 minuten niet in gebruik is. Het beeldscherm toont dan de datum en de temperatuur.

### **Opmerking:**

De batterijen worden in de fabriek. Verwijder de beschermfolie voor gebruik.

## INSTELLEN VAN DE DATUM.-

Na het plaatsen van de batterij, zal de tijdswaarde knipperen. Druk op de SET-toets om de waarde aan te passen. Gebruik de MODE / RESET-toets om verder te gaan naar het jaar, met de SET-toets aan te passen. Gebruik de MODE / RESET om naar de dag, met de SET-toets aan te passen.

Druk op de toets MODE/RESET om over te gaan naar het functiescherm.

## ELEKTRONISCHE MONITOR.-

Om de controle van uw oefeningen te vergemakkelijken en te vereenvoudigen toont het elektronisch gedeelte tegelijkertijd de snelheid, afstand, tijdsduur van de oefening, en de verbrandde calorieën.

Het beeldscherm licht automatisch op bij het starten van de oefening of wanneer u op een toets drukt.

## A. SCAN FUNCTIE.-

Tijdens de SCAN modus controleert en toont de computer tijdens de oefeningen continu alle functies. De getoonde functie wordt door middel van knipperen weergegeven.

Om de SCAN functie te kiezen:

1. Bij het begin van de oefening of door op een willekeurige toets te drukken schakelt de monitor in op de SCAN modus en elke 6 seconden wordt er op het hoofdscherm de TIJD, SNELHEID/RPM, AFSTAND, CALORIEËN getoond.

2. Druk op de toets MODE en de functie SCAN wordt uitgeschakeld.



## **B. FUNCTIE AFSTAND.-**

Deze functie telt per 0.5 Km/ml op of af tot een maximum van 99.5 Km/ml.

Door langer dan twee seconden op de toets MODE te drukken, springen alle waarden op nul, behalve de persoonlijke gegevens.

1. Druk op een willekeurige toets om de monitor in te schakelen.
2. Door op de toets MODE te drukken gaat het kleine venster van de DIST (AFSTAND) knipperen.
3. Door op de toetsen SET te drukken, kiest u de afstand.
4. Wanneer u de oefening start, begint de computer met het aftellen van de afstand en wanneer deze de nulwaarde heeft bereikt, zult u een piepsignaal horen, wat u waarschuwt dat de gekozen afstand is bereikt en de computer begint door te tellen.

## **C. FUNCTIE CALORIEËN.-**

Deze functie telt per calorie op of af tot een maximum van 9990 calorieën.

Door langer dan twee seconden op de toets MODE te drukken, springen alle waarden op nul, behalve de persoonlijke gegevens.

1. Druk op een willekeurige toets om de monitor in te schakelen.
2. Door op de toets MODE te drukken gaat het kleine venster van de CAL (CALORIEËN) knipperen.
3. Door op de toetsen SET te drukken, kiest u de hoeveelheid calorieën.
4. Wanneer u de oefening start, begint de computer met het aftellen van de calorieën en wanneer deze de nulwaarde heeft bereikt, zult u een piepsignaal horen, wat u waarschuwt dat de gekozen waarde is bereikt en

de computer begint de calorieën door te tellen.

## **PROBLEEMOPLOSSER.-**

**Probleem:** De display licht op en alleen de functie Tijd functioneert.

**Oplossing:**

a.- Controleer of de verbindingkabel juist is aangesloten.

**Probleem:** De display licht niet op of de segmenten in de display worden slecht weergegeven.

**Oplossing:**

a.-Controleer of de batterijen correct geplaatst zijn.

b.-Controleer of de batterijen geladen zijn

c.-Wanneer ze onvoldoende geladen zijn, vervang ze dan onmiddellijk.

**Probleem:** Wanneer een segment van een functie niet oplicht of er verschijnen foutieve meldingen in een functie.

**Oplossing:**

a.- Haal de batterijen gedurende 15 seconden uit en plaats ze correct

b.- Controleer of de batterijen geladen zijn Wanneer ze onvoldoende geladen zijn, vervang ze dan onmiddellijk.

c.- Wanneer de voortgaande stappen geen oplossing bieden, vervang dan de elektronische monitor

U dient direct zonlicht op de monitor te vermijden, omdat dit het vloeibaar kristal in het beeldscherm kan beschadigen. Zorg dat de monitor niet in aanraking komt met water en vermijd stoten.

Als u twijfels hebt over enig onderdeel van dit toestel, aarzel dan niet contact op te nemen met de technische bijstandsdienst door dienstverlening te bellen (zie laatste pagina van de handleiding).

**DE FABRIKANT BEHOUDT ZICH  
HET RECHT VOOR DE  
SPECIFICATIES VAN HAAR  
PRODUCTEN ZONDER  
VOORAFGAANDE  
WAARSCHUWING TE WIJZIGEN.**

**BH FITNESS SPAIN**

EXERCYCLE,S.L.  
(Manufacturer)  
P.O.BOX 195  
01080 VITORIA (SPAIN)  
Tel.: +34 945 29 02 58  
Fax: +34 945 29 00 49  
e-mail: sat@bhfitness.com  
www.bhfitness.com

**POST-VENTA**

Tel: +34 945 292 012 /  
902 170 258  
Fax: +34 945 56 05 27  
e-mail: sat@bhfitness.com

**BH FITNESS NORTH AMERICA**

20155 Ellipse  
Foothill Ranch  
CA 92610  
Tel: + 1 949 206 0330  
Toll free: +1 866 325 2339  
Fax: +1 949 206 0013  
e-mail:  
fitness@bhnorthamerica.com  
www.bhnorthamerica.com

**BH FITNESS ASIA**

No.139, Jhongshan Rd.  
Daya Township  
Taichung 428, Taiwan. R.O.C.  
Tel.: +886 4 25609200  
Fax: +886 4 25609280  
e-mail: info@bhasia.com.tw

**BH FITNESS PORTUGAL**

MAQUINASPORT, APARELHOS  
DE DESPORTO, S.A.  
Rua do Metalúrgico 465  
Zona Industrial Giesteira  
3750-325 Águeda (PORTUGAL)  
Tel.: +351 234 729 510  
Fax: +351 234 729 519  
e-mail: info@bhfitness.pt

**BH SERVICE PORTUGAL**

Tel.: +351 707 22 55 24  
Fax: +351 234 729 519  
e-mail: info@bhfitness.pt

**BH FITNESS MEXICO**

BH Exercycle de México S.A. de  
CV  
Eje 132 / 136  
Zona Industrial, 2A Secc.  
78395 San Luis Potosí  
S:L:P: MÉXICO  
Tel.: +52 (444) 824 00 29  
Fax: +52 (444) 824 00 31  
www.bhlatam.com.mx

**BH FITNESS CHINA**

BH China Co., Ltd.  
Block A, NO.68, Branch Lane  
455, Lane 822,  
Zhen Nan RD., Li Zi Yuan,  
Putuo, Shanghai 200331, P.R.C.  
Tel: +86-021-5284 6694  
Fax: +86-021-5284 6814  
e-mail: info@i-bh.cn

**BH FITNESS UK**

Unit 12 Arlington Court  
Newcastle Staffs  
ST5 6SS  
UK 0844 3353988  
International  
00441782634703

**AFTER SALES - UK**

e-mail: service@bh-uk.co.uk

**BH Germany GmbH**

Altendorfer Str. 526  
45355 Essen  
Tel: +49 201 450910-0  
e-mail:  
info@bhgermany.com  
Kostenfreie Telefonnummer:  
0800 0996655  
Ersatzteile:  
www.bhfitness.com

**BH FITNESS FRANCE**

SAV FRANCE  
Tel : +33 0810 000 301  
Fax : +33 0810 000 290  
savfrance@bhfitness.com

BH SE RESERVA EL DERECHO A MODIFICAR LAS ESPECIFICACIONES DE SUS PRODUCTOS SIN PREVIO AVISO.

SPECIFICATIONS MAY BE CHANGED WITHOUT PRIOR NOTICE DUE TO OUR PROGRAMME OF CONTINUOUS PRODUCT DEVELOPMENT.

BH SE RÉSERVE LE DROIT DE MODIFIER LES SPECIFICATIONS DE SES PRODUITS SANS PRÉAVIS.

BH BEHALT SICH DAS RECHT VOR, ÄNDERUNGEN DER MODELL-ANGABEN OHRE VORHERIGE ANKÜNDIGUNG VORZUNEHMEN.

DATI TECNICI E COMMERCIALI RELATIVI AGLI ARTICOLI DEL PRESENTE CATALOGO POSSONO ESSERE SOGGETTI A VARIAZIONI SENZA ALCUN PREAVVISO.

BH SE RESERVA O DIREITO A MODIFICAÇÃO ESPECIFICAÇÕES DOS SEUS PRODUCTOS SEM PRÉVIO AVISO.

DOOR KONSTANTE PRODUKTVERNIEUWING EN VERBETERING HOUDEN WIJ ONS HET RECHT VAN WIJZIGING VOOR ZONDER VOORAFGAAND BERICHT.