

**H852-H857**



**Instrucciones de montaje y utilización**  
**Instructions for assembly and use**  
**Instructions de montage et utilisation**  
**Montage und gebrauchsanleitung**  
**Instruções de montagem e utilização**  
**Istruzioni di montaggio e uso**  
**Montage-en gebruiksinstructies**

**Fig.1**

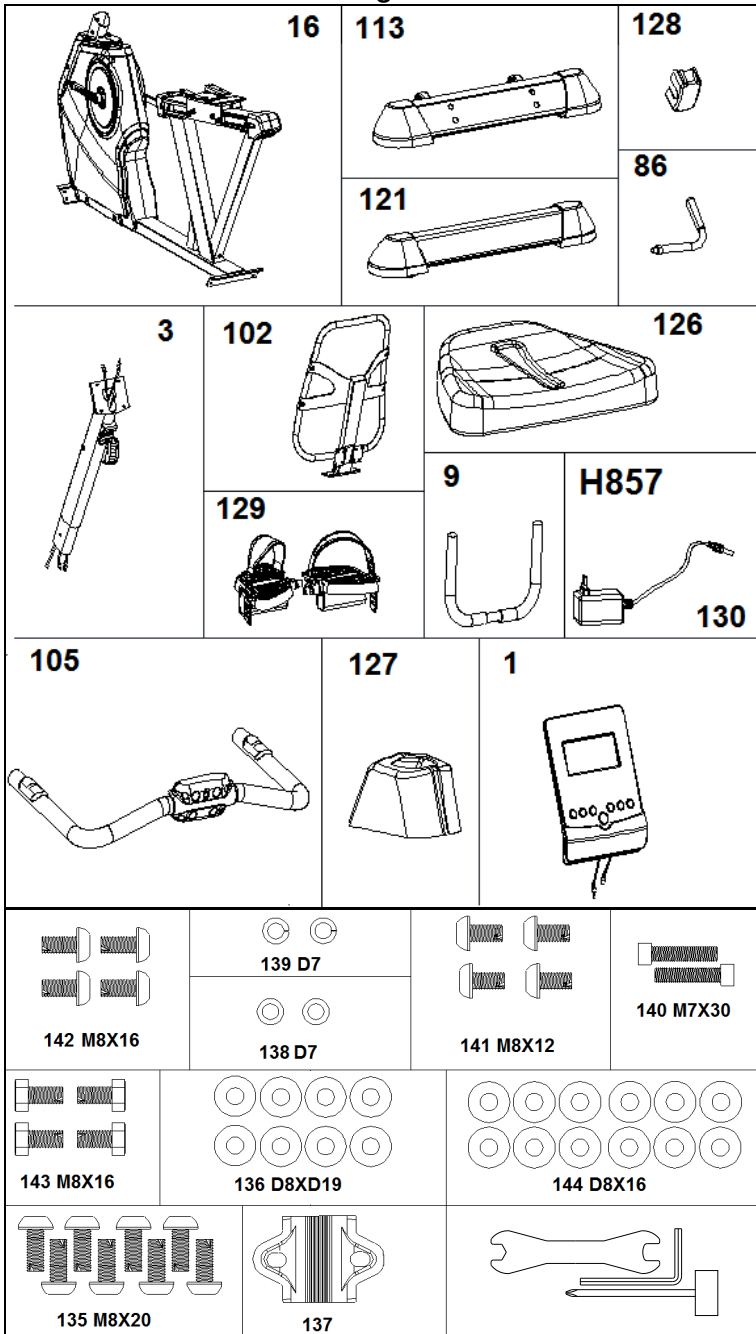


Fig.2

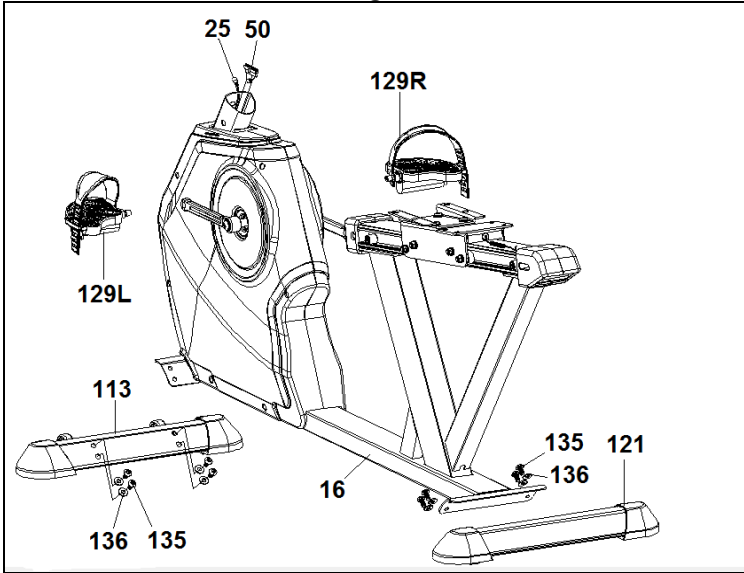


Fig. 3a

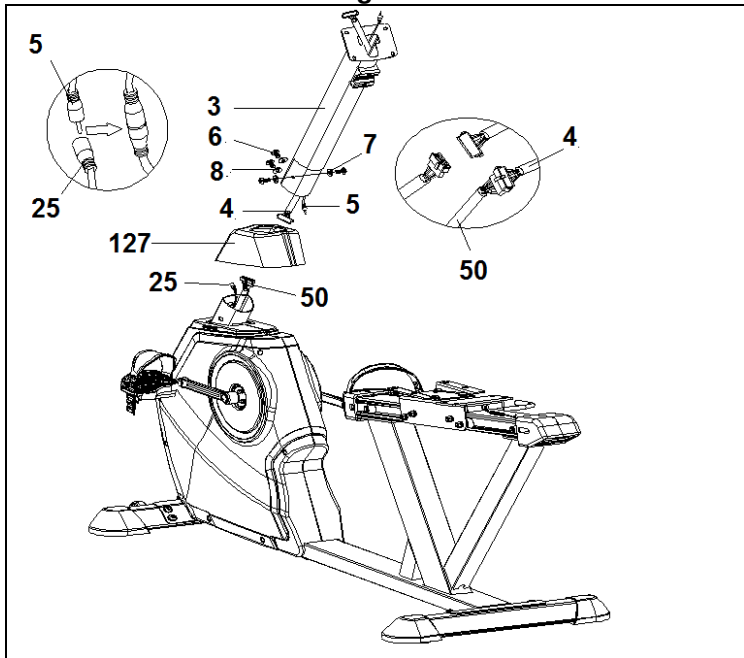


Fig. 3b

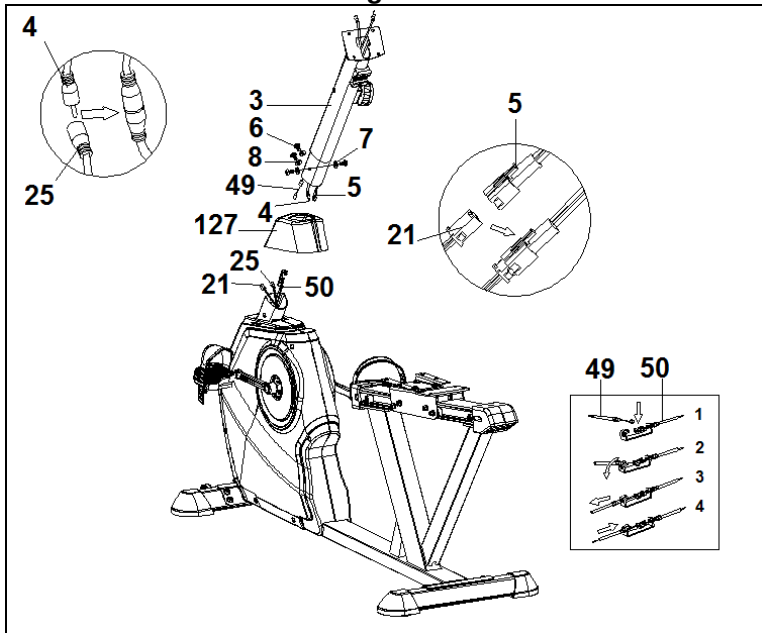
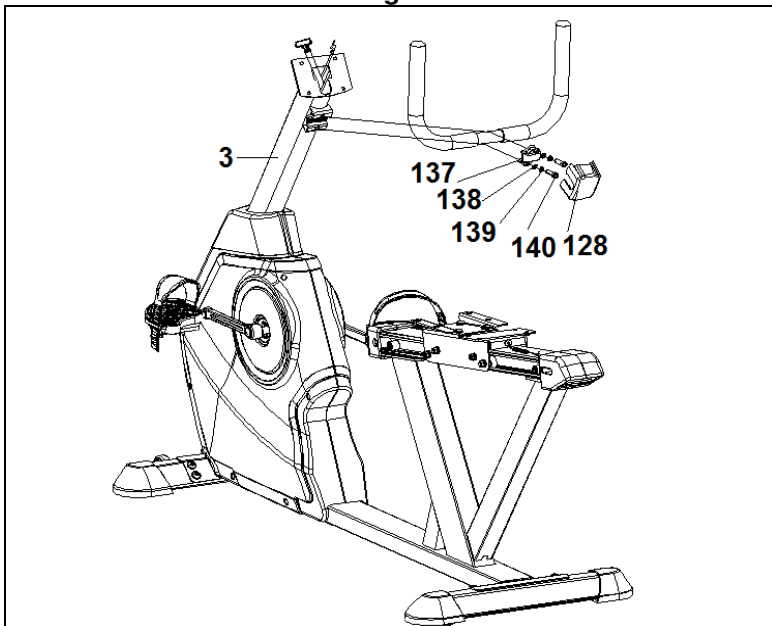
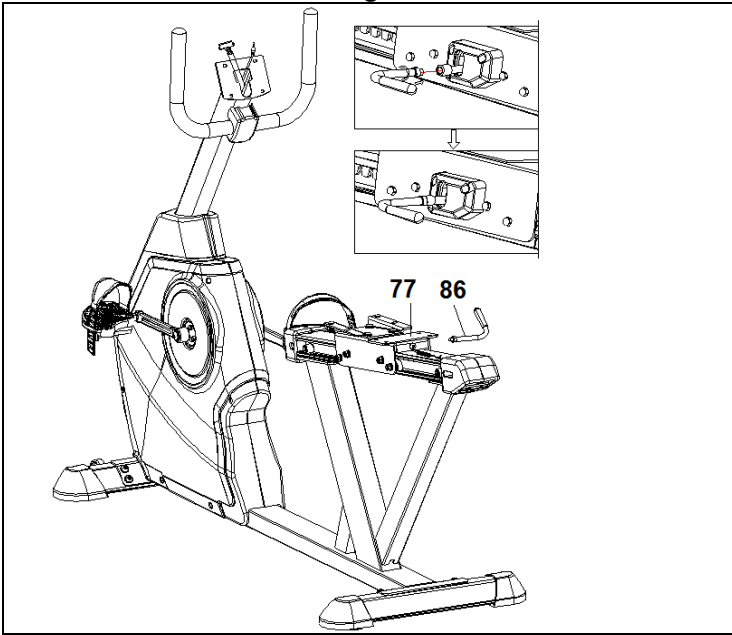


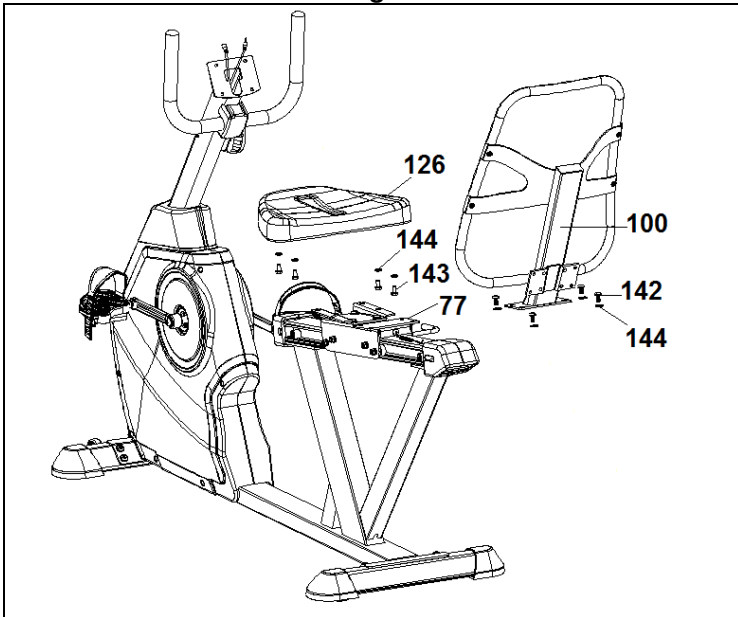
Fig.4



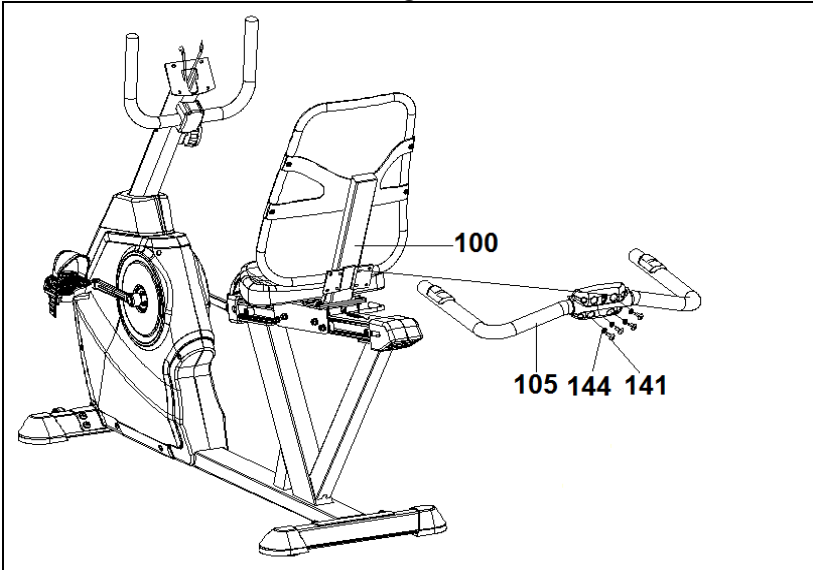
**Fig.5**



**Fig 6**

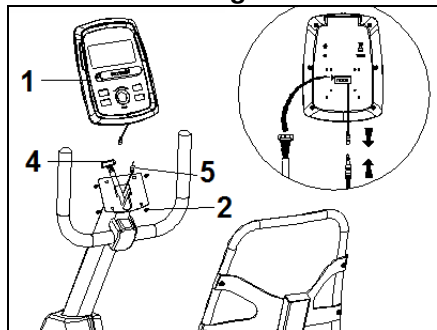
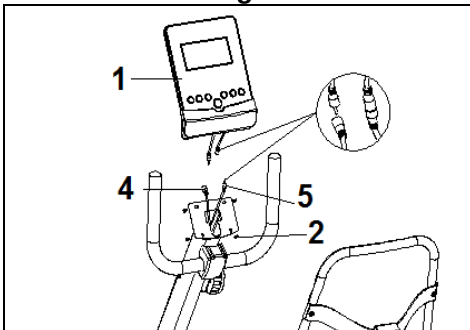


**Fig 7**

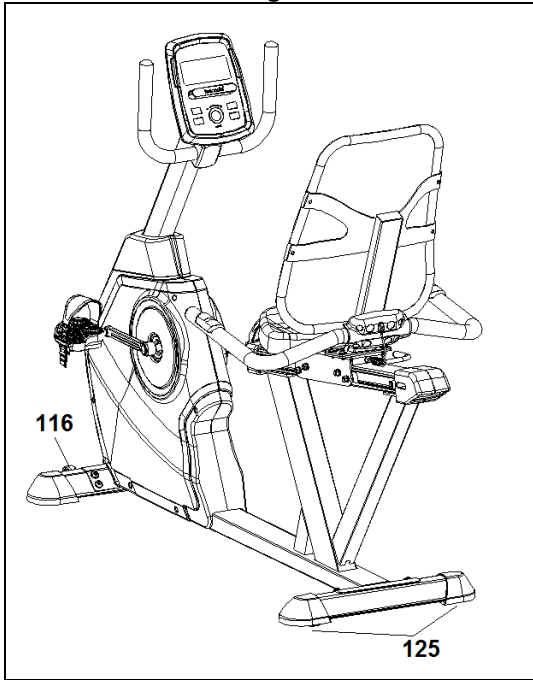


**Fig 8a**

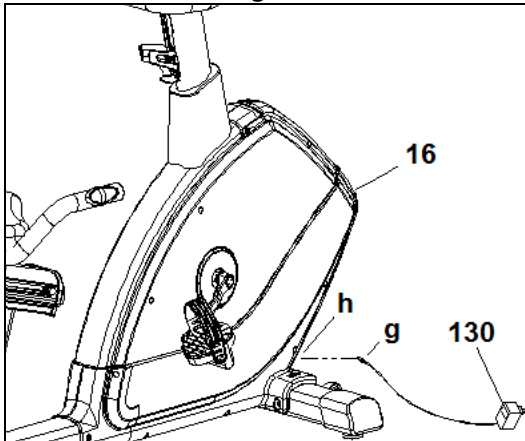
**Fig 8b**



**Fig 9**



**Fig 10**



## AVISO IMPORTANTE DE SEGURIDAD

### PRECAUCIONES

Esta bicicleta ha sido diseñada y construida de modo que proporcione la máxima seguridad. Sin embargo, deben aplicarse ciertas precauciones al utilizar aparatos de ejercicio. Lea el manual en su totalidad antes de montar y utilizar la bicicleta. Asimismo, cumpla con las siguientes precauciones de seguridad:

**1** Mantenga a los niños alejados de este aparato en todo momento. NO los deje desatendidos en la habitación en la que guarda la bicicleta.

**2** Sólo puede utilizar el aparato una persona cada vez.

**3** Si sufre mareos, náuseas, dolor en el pecho o cualquier otro síntoma durante la utilización de este aparato, PARE el ejercicio. ACUDA A UN MÉDICO INMEDIATAMENTE.

**4** Utilice el aparato sobre una superficie sólida y a nivel. NO utilice la bicicleta cerca del agua o al aire libre.

**5** Mantenga las manos alejadas de las partes en movimiento.

**6** Utilice una indumentaria adecuada para la realización de ejercicio. No use prendas holgadas que podrían engancharse en la bicicleta. Utilice siempre calzado para correr o para aeróbic cuando utilice la máquina. Átese los cordones correctamente.

**7** Utilice este aparato sólo para los fines descritos en este manual. NO utilice accesorios no recomendados por el fabricante.

**8** No coloque objetos cortantes

alrededor de la máquina.

**9** Las personas discapacitadas no deberán utilizar la máquina sin la asistencia de una persona cualificada o un médico.

**10** Antes de utilizar este aparato, realice un calentamiento con ejercicios de estiramiento.

**11** No utilice la bicicleta si no funciona correctamente.

**Precaución: Antes de comenzar a utilizar la bicicleta, consulte a su médico. Esta advertencia es especialmente importante para personas de edades superiores a 35 años o con problemas de salud.**

**Guarde estas instrucciones.**

### INDICACIONES GENERALES

Lea atentamente las instrucciones de este manual. Este le da indicaciones importantes sobre el montaje, seguridad y uso de la máquina.

**1** Esta unidad está diseñada para uso en casa. El peso de usuario no debe exceder de 130 Kg.

**2** Los padres y otras personas responsables de los niños deben tener en cuenta la naturaleza curiosa de estos y que puede llevarles a situaciones y conductas que pueden resultar peligrosas. Esta unidad no ha de utilizarse en ningún caso como juguete.

**3** Es responsabilidad del propietario asegurarse que todos los usuarios de la máquina estén adecuados e informados sobre todas las precauciones necesarias.



## **INSTRUCCIONES DE MONTAJE**

**Para el montaje de esta máquina se recomienda la ayuda de una segunda persona.**

Saque la unidad de la caja y compruebe que tiene todas las piezas (Fig. 1):

1. (16) Cuerpo principal; (129) Pedal derecho marcado con la letra (R); (129) Pedal izquierdo marcado con la letra (L);(3) Mástil; (127) Tapa inferior mástil; (9) Tubo manillar; (1) Monitor; (128) Tapa manillar; (113) Caballete delantero; (121) Caballete trasero; (102) Respaldo de sillín; (126) Sillín; (105) Manillar del sillín;H857 (130) Adaptador.

Blister con el siguiente contenido:

(144) Arandela plana D8x16; (142) Tornillo c/ Alomada M8x16; (141) Tornillo c/ Alomada M8x12; (139) Arandela de muelle D7; (140) Tornillo M7x30; (138) Arandela D7; (143) Tornillo c/allen M8x16; (136) Arandela D8xD19; Llave Allen; 2 Llaves hexagonal mixtas.

2 Coja el tubo caballete delantero con ruedas (113) como muestra la (Fig. 2), introduzca los tornillos (135), coloque las arandelas planas (136) y apriete fuertemente.

Coja el tubo caballete trasero (121) y posiciónela en el soporte de caballete trasero de la maquina (16), como muestra la (Fig. 2), e introduzca los tornillos (135), coloque las arandelas planas (136), apriete fuertemente.

### **3. MONTAJE DE LOS PEDALES**

Siga atentamente las instrucciones de montaje de los pedales, una colocación incorrecta podría dañar la rosca del pedal o de la biela.

Las posiciones derecha e izquierda,

habrán de tomarse montado el usuario en el sillín, en posición de hacer ejercicio.

El pedal derecho (129), marcado con la letra (R), se enroscara en sentido de giro agujas del reloj, en la biela derecha, marcada con la letra (R). Apriete fuertemente, (fig. 2).

El pedal izquierdo (129), marcado con la letra (L), se enroscará en el sentido contrario a las agujas del reloj, en la biela izquierda, marcada con la letra (L). Apriete fuertemente, (fig. 2).

Una vez colocados los pedales, introduzca el extremo del calapies por la ranura del pedal y adaptándolo a su calzado sujételo en el saliente del pedal.

### **4. MONTAJE DEL TUBO REMO.-**

Coja el tubo de remo (3) e introduzca la carcasa embellecedora inferior de remo (127).

H857

Acerque el tubo de remo (3) al tubo saliente del cuerpo central (16), conexione los terminales (5 con el 25) (50 con el 4) Fig.3a.

H852

Acerque el tubo de remo (3) (55) al tubo saliente del cuerpo central (16), conexione los terminales (4 con el 25), (5 con el 21) Fig.3b.

Introduzca la punta de la sirga (49), en el soporte del cable mando de tensión (50) como muestra la Fig.3b, a continuación tire de la sirga (49), hasta introducirlo por la ranura, ver Fig.3b seguido introduzca el tubo de remo en el saliente del cuerpo central, teniendo cuidado de no pillar los cables.

Introduzca el tubo de remo (3) en el tubo saliente, del cuerpo central (16) teniendo cuidado de no pillar los cables.

Coloque los tornillos (6) junto con las arandelas (8) y (7) Fig.3 a-b y apriete fuertemente.

Baje la tapa embellecedora (127) del tubo remo (3) hasta el tubo base del cuerpo central (16).

## **5. COLOCACIÓN DEL MANILLAR.-**

Posicione el manillar (9) en el tubo de manillar (3).

Coloque los tornillos (140) con las arandelas (138) y (139) y el soporte (137), Fig 4 y apriete fuertemente, coloque la tapa protección de brida (128).

## **6. COLOCACIÓN DE LA MANETA.-**

Posicione la maneta (86) en el carro tubo (77), y atorníllela como se muestra en la figura 5.

## **7. MONTAJE DEL ASIENTO**

Coloque el asiento (126) sobre el carril (77) como muestra la (Fig. 6), coloque los tornillos (143) junto con las arandelas (144) y apriete fuertemente.

## **8. MONTAJE DEL RESPALDO**

Coloque el respaldo (102) como muestra la (Fig. 8), coloque los tornillos (142) junto con las arandelas (144) y apriete fuertemente.

Posicione el manillar (105) en el tubo del respaldo (102).

Coloque los tornillos (141) con las arandelas (144), Fig 8 y apriete fuertemente,

## **9. MONTAJE MONITOR.-**

A continuación conéctese los terminales que salen del tubo manillar (4) y (5) y los terminales que sale del monitor (1) Fig.8 a-b.

Coloque el monitor (1) sobre la chapa en el tubo manillar (3), como indica la Fig.8 a-b teniendo cuidado de no pillar los cables.

Sujete el monitor con los tornillos suministrados. (2).

## **10 NIVELACIÓN**

Una vez colocada la unidad en su lugar definitivo, para la realización del ejercicio, compruebe que el asentamiento en el suelo y su nivelación sean correctos. Esto se conseguirá roscando más o menos los pies regulables (125) como muestra la (fig. 9).

## **11 MOVIMIENTO Y ALMACENADO**

La unidad está equipada con ruedas (116) lo que hace más sencillo su movimiento. Las ruedas que se encuentran en la parte delantera de su unidad, le facilitarán la maniobra de colocar su unidad en el emplazamiento escogido, levantando, ligeramente por la parte delantera y empujando, como muestra la (fig. 9).

Guarde su máquina en un lugar seco con las menores variaciones de temperatura posible.

## **12. CONEXIÓN A LA RED H857**

Introduzca la clavija de enganche (g) del transformador (130) en el punto de conexión (h), del cuerpo central (16), (parte trasera inferior) y conecte el transformador de corriente a la red de 230 V, (figura 10).

Para cualquier consulta, no dude en ponerse en contacto con el (S.A.T). Servicio de Asistencia Técnica, llamando al teléfono de atención al cliente (ver página final del presente manual).

**BH SE RESERVA EL DERECHO A MODIFICAR LAS ESPECIFICACIONES DE SUS PRODUCTOS SIN PREVIO AVISO.**

## **IMPORTANT SAFETY ADVICE PRECAUTIONS**

This bicycle has been designed and constructed to provide maximum safety. Nevertheless, certain precautions should be taken when using exercise equipment. Read the whole manual before assembling and using the bicycle. The following safety precautions should also be observed:

**1** Keep children away from this equipment at all times. DO NOT leave them unsupervised in the room where this bicycle is kept.

**2** It can only be used by one person at a time.

**3** If you experience dizziness, nausea, chest pains or any other symptom while using this appliance STOP the exercise. **SEEK MEDICAL ATTENTION IMMEDIATELY**

**4** Use the appliance on a level, solid surface. DO NOT use the bicycle outdoors or close to water.

**5** Keep your hands well away from any of the moving parts.

**6** Wear clothing suitable for doing exercise. Do not use baggy clothing that might get caught up in the bicycle. Always wear running shoes or trainers when using the machine. Make sure all laces/cords are tied correctly.

**7** This appliance must only be used for the purposes described in this manual. DO NOT use accessories that are not recommended by the manufacturer.

**8** Do not place sharp objects near the machine.

**9** Disabled people should not use the machine without the assistance of a qualified person or a doctor.

**10** Do warm up stretching exercises

before using the equipment.

**11** Do not use the bicycle if it is not working correctly.

**Caution: Consult your doctor before beginning to use the bicycle. This advice is especially important for those over 35 or suffering from health problems.**

**Keep these instructions safe for future use.**

## **GENERAL INSTRUCTIONS**

Carefully read through the instructions contained in this manual. It provides you with important information about assembly, safety and use of the machine.

**1** This unit has been designed for home use. The weight of the user must not exceed 130 kg.

**2** Parents and/or those responsible for children should always take their curious nature into account and how this can often lead to hazardous situations and behaviour resulting in accidents. Under no circumstances should this appliance be used as a toy.

**3** The owner is responsible for ensuring that anyone who uses the machine is duly informed about the necessary precautions.

## **ASSEMBLY INSTRUCTIONS**

**For the assembly of this unit, we recommend the help of a second person.**

Take the unit out of its box and make sure that all of the pieces are there (Fig. 1)

1.(16) Main body; (129) Right pedal marked with letter (R); (129) Left pedal marked with letter (L), (3) Main post, (127) Post bottom cover, (9) Handlebar; (1) Monitor; (128) Handlebar cover, (113) Front stabiliser bar; (121) Rear stabiliser bar; (102) Backrest, (126) Saddle; H857(130) Adapter.

Hardware pack containing:

(144) Flat washer D8x16; (142) Slot head bolts M8x16; (141) Slot head bolts M8x12; (139) Spring washer D7; (140); Bolts M7x30; (138) Washer D7; (143) Allen Screw M8x16; (136) Washer D8xD19; Allen key; 2 Mixed Hexagonal spanner.

2 Take the front stabiliser bar with wheels (113) and position it as shown in Fig 2 (71), insert bolts (135), fit the plain washers (136), and tighten securely.

Take the rear stabiliser bar (121) and position it on the machine's rear stand bracket support (16), as shown in (Fig. 2), inserts bolts (135), fit the plain washers (136) and tighten securely.

### 3 FITTING THE PEDALS

The assembly instructions for the pedals must be followed to the letter, fitting these incorrectly could damage the screw thread on either the pedal or the crank.

Right and left refer to the position that the user adopts when sitting on the saddle to do the exercises.

The right-hand pedal (129), marked with the letter (R), screws onto the right-hand crank, also marked with an (R), in a clockwise direction. Tighten securely, (Fig. 2).

The left-hand pedal (129), marked with the letter (L), screws onto the left-hand

crank, also marked with an (L), in an anti-clockwise direction. Tighten securely, (fig 2).

Once the pedals have been fitted, insert the end of the pedal clip into the slot on the pedal adjusting it to your footwear on the ledge of the pedal.

### 4. FITTING THE MAIN POST.-

Take the main post (3) and insert the bottom post cover (127).

H857

Bring the main post (3) up to boss on the main body (16), connect the terminals (5 to 25) (50 to 4) Fig.3a.

H852

Bring the main post (3) up to boss on the main body (16), connect the terminals (4 to 25) (5 to 21) Fig.3b.

Insert the tip of the cable sheath (49) into the cable tension control support (50), as shown in Fig.3b, pull the sheath (49) up slightly and insert it into the slot, see Fig.3b, then fit the main mast onto the boss on the main body, taking care not to pinch the cables.

Slip the main post (3) over the boss on the main body (16), making sure not to snag any of the cables.

Refit the screws (6), and the washers (8) and (7), Fig.3 a-b, and tighten securely.

Lower the bottom trim section (127) for the main post (3) down over the boss section of the main body (16).

### 5. FITTING THE HANDLEBAR.-

Bring the handlebar (9) up to the handlebar stem (3).

Refit the screws (140) and washers (138) and (139) and the bracket (137), Fig.4, and tighten securely, then fit the bracket cover (128) and fix them.

## **6. SWING HANDLE ASSEMBLY.-**

Place the swing handle (86) in the slider seat (77), as shown in (fig 6) place the bolts (143) along the washers (144) and tighten securely.

## **7. FITTING THE SADDLE**

Place the saddle (126) close to the slider seat (77) as shown in (fig 6). Insert the screws (143) along the washers (144) and tighten securely.

## **8. ATTACHING THE BACKREST**

Place backrest as shown in Fig 8 and place the screws (142) along the washers (114) and tighten securely. Place the handlebar (105) on the backrest tube (102). Insert the screws (141) along the washers (144) fig 8 and tighten securely.

## **9. FITTING THE MONITOR.-**

Next, connect terminals, sticking out of the handlebar post (4) and (5), and terminals, sticking out of the monitor (1), Fig.8 a-b.

Place the monitor (1) on top of the plate on the main post (3), as shown in Fig.8 a-b, making sure not to pinch the wires.

Use supplied screws (2) to hold the monitor in place, Fig.8.

## **10. LEVELLING.**

Once the unit has been placed into its final position, make sure that it sits flat on the floor and that it is level. This can be achieved by screwing the adjustable feet (125) up or down, as shown in (Fig 9).

## **11. MOVEMENT & STORAGE**

The unit is equipped with wheels (116) to make it easier to move. The wheels located at the front of your unit make it easier to move it into a chosen position, by lifting the rear of the unit up slightly and pushing it, as shown in (Fig 9). Store your unit in a dry place, preferably not subject to changes in temperature.

## **12. MAINS CONNECTION H857**

Insert the jack (g) on the transformer (130) into the connection hole (h) on the main body (16) (bottom, rear of the machine) and then plug the transformer into a 230 V mains supply, (Fig 10).

Do not hesitate to get touch with the Technical Assistance Service if you have any queries by phoning customer services (see last page in manual)

**BH RESERVES THE RIGHT TO MODIFY THE SPECIFICATIONS OF ITS PRODUCTS WITHOUT PRIOR NOTICE**

## IMPORTANTES CONSIGNES DE SÉCURITÉ

### PRÉCAUTIONS

Cette bicyclette a été conçue et fabriquée de façon à ce qu'elle puisse offrir une sécurité maximale. Néanmoins, l'utilisateur est tenu de prendre certaines précautions au cours de ses entraînements. Avant de monter et d'utiliser ce vélo, veuillez lire attentivement cette notice et respecter les normes de sécurité indiquées ci-après:

**1** Les enfants doivent être tenus à l'écart de cette machine. **NE PAS** laisser les enfants sans surveillance dans la pièce où se trouve la bicyclette.

**2** Cet appareil ne peut être utilisé que par une personne à la fois.

**3** En cas de malaises, nausées, douleur dans la poitrine ou tout autre symptôme durant l'utilisation de cet appareil, **ARRÊTEZ** l'exercice et **CONSULTEZ UN MÉDECIN**

**4** Cet appareil doit être utilisé sur une surface solide et bien nivelée. **NE PAS** utiliser le vélo à proximité de l'eau ni en plein air.

**5** Tenir les mains à l'écart des éléments mobiles de la bicyclette.

**6** Portez les vêtements appropriés pour réaliser vos exercices. Ne pas porter de vêtements amples qui risqueraient d'être happés par les pièces mobiles du vélo. Pour utiliser la machine, chaussez des chaussures de sport appropriées pour ce faire. Nouez bien vos lacets de chaussures.

**7** Cet appareil ne doit être utilisé qu'aux

fins indiquées dans cette notice. **NE** pas utiliser d'accessoires autres que ceux recommandés par le fabricant.

**8** Ne pas poser d'objets coupants aux abords de la machine.

**9** Les personnes handicapées ne pourront utiliser la machine que si elles sont accompagnées par une personne qualifiée pour ce faire ou par un médecin.

**10** Avant d'utiliser cet appareil, l'utilisateur doit faire des échauffements par l'intermédiaire d'exercices d'étirement.

**11** Ne pas utiliser le vélo s'il fonctionne incorrectement.

**Précaution: Consultez votre médecin avant d'entreprendre des exercices sur cette machine. Cette remarque s'adresse plus particulièrement aux personnes âgées de + de 35 ans et aux personnes qui ont des problèmes de santé.**

**Conservez cette notice.**

## CONSIGNES GÉNÉRALES

Lire cette notice très attentivement. Elle contient d'importantes informations sur le montage, la sécurité et l'utilisation de la machine.

**1** Cette machine a été conçue pour être utilisée chez soi. Le poids de l'utilisateur ne doit pas dépasser 130 kg.

**2** Les parents ou personnes à qui des enfants ont été confiés doivent tenir compte de leur soit de curiosité qui peut les conduire à avoir des conduites risquant de se traduire par des situations dangereuses. Cet appareil n'est pas un jouet.

**3** Il incombe au propriétaire de vérifier si tous les utilisateurs de la machine sont habilités pour le faire et de leur fournir les informations requises à propos des précautions à prendre.

## **MONTAGE**

**Pour monter cette machine, il est vivement recommandé de se faire aider par une autre personne.**

Déballez l'appareil et vérifiez qu'il ne manque aucune pièce.

1.(16) Corps principal, (129) Pédale droite la lettre (R); (129) Pédale droite signalée par la lettre (L); (3) Poste principal, (127) Couverture inférieur post, (3) Guidon, (1) Moniteur, (128) Couverture de guidon;(113) Support avant, (121) Support arrière, (102) Dossier (126) Selle. H857 (130) Transformateur.

Une boîte contenant:

(144) Rondelle D8x16; (142) Vis à tête bombée M8x16; (141) Vis à tête bombée M8x12; (139) Rondelle ouverte de ressort, muelle D7; (140) (64) Vis M7x30; (138) Rondelle D7; (143) Vis M8x16; (136) Rondelle D8xD19; Clé Allen; 2 Clé hexagonale à deux mâchoires.

**2** Prendre le tube du support avant muni de roulettes (113) en veillant à placer les deux points rouges comme indiqué dans la figure 2. Ensuite introduire les vis (135), placez les rondelles (136) et vissez très fort.

Prendre le tube du support arrière (121), le placer dans le support arrière de la machine (16), comme indiqué dans la (fig 2) puis introduire les vis (135), placez les rondelles (136) et vissez très fort.

## **3. MONTAGE DES PÉDALES**

Suivre très attentivement les instructions de montage des pédales car un montage défectueux risque d'endommager le filetage de la pédale ou celui de la bielle.

La position droite et la position gauche sont les positions prises alors que l'utilisateur est assis sur la selle et sur la position d'exécution de l'exercice.

La pédale droite (129), signalée par la lettre (R) est à visser dans le sens de rotation des aiguilles d'une montre dans la bielle droite signalée par la lettre (R). Serrez très fort, (fig 2).

La pédale gauche (129), signalée par la lettre (L) est à visser dans le sens contraire à celui des aiguilles d'une montre dans la bielle gauche signalée par la lettre (L). Serrez très fort, (fig 2).

Après avoir monté les pédales, introduire l'extrémité des cale-pied dans la rainure de la pédale et en l'adaptant à votre chaussure, fixez-le au support de la pédale.

## **4. MONTAGE DU TUBE RAMEUR.-**

Prendre le tube rameur (3) et introduire la carcasse du cache inférieur du rameur (127).

H857

Approcher le tube rameur (3) vers le tube qui dépasse du corps principal (16), connecter les connecteurs (5 au 25) (50 au 4) Fig.3a.

H852

Approcher le tube rameur (3) vers le tube qui dépasse du corps principal (16), connecter les connecteurs (5 au 25) (50 au 4) Fig.3a.



Introduire la pointe du câble dans (49) le support du câble de la commande de tension (50) comme indiqué sur la Fig.3b. Ensuite tirez le câble (49) jusqu'à l'introduire dans la rainure, voir Fig.3b. Ensuite introduire le tube dans le tube qui dépasse du corps central en veillant à ne pas pincer les câbles.

Introduire le tube rameur (3) dans le tube qui dépasse du corps central (16) dans le sens de la flèche, en veillant à ne pas pincer les câbles.

Poser les vis (6) et les rondelles (8) y (7) Fig.3 a-b et visser solidement.

Faire descendre le cache (127) du tube rameur (3) jusqu'au tube de base du corps central (16).

#### **5. MISE EN PLACE DU GUIDON.-**

Placez le guidon (9) dans le tube du guidon (3).

Poser les vis (140) et rondelle (138) et (139) et soutien (137) Fig.4 et visser solidement, placez ensuite le couvercle de protection de la bride (128).

#### **6. MONTAGE DU MANIPULER.-**

Placer le manipuler (86) dans le voiture (77) et les fixer avec les vis Fig.5.

#### **7. MONTAGE DE LA SELLE**

Positionner la selle (126) sur le rail (77). (fig 6) Placer les vis (143) et les rondelles (144), et serrer solidement.

#### **8. MONTAGE DU DOSSIER**

Réglez le dossier (102), comme illustré à la (Fig. 8), fixer les vis (142) avec les rondelles (144) et serrer solidement. Positionner le guidon

(105) dans le tube de dossier (102). Placer les vis (141) et les rondelles (144), fig. 8 et serrer solidement.

#### **9.- MONTAGE MONITEUR.-**

À présent connectez les connecteurs qui dépassent du tube guidon (4) et (5) et le connecteur qui dépasse du moniteur (1) Fig.8 a-b.

Placez le moniteur (1) dans la rainure du tube guidon (3) comme indiqué dans la Fig.8 a-b en prenant soin de ne pas pincer les câbles.

Fixez le moniteur par l'intermédiaire des vis (2).

#### **10. NIVELLEMENT**

Après avoir installé la machine à l'emplacement qui lui a définitivement été réservé, vérifiez si l'assise et le nivellement au sol sont bons. Pour ce faire, vissez plus ou moins les pieds réglables (125) comme indiqué dans la (fig 9).

#### **11. DÉPLACEMENT & RANGEMENT**

Cet appareil dispose de roulettes (116) qui permettent un déplacement facile.

Ces roulettes sont placées à l'avant de l'appareil permettant ainsi à l'utilisateur de le conduire à l'emplacement choisi, en levant légèrement l'avant de l'appareil et en poussant, comme indiqué dans la (fig 9). La machine doit être gardée dans un endroit sec, sans changements importants de température.

## **12. BRANCHEMENT AU RÉSEAU H857**

Introduire la fiche de branchement (g) du transformateur (130) dans la prise de connexion (h) du corps central (16), (dans le bas de la partie arrière) et connectez le transformateur de courant à la ligne de 230 V, (fig 10).

Pour toute information complémentaire et en cas de doute sur le bon état de l'une quelconque partie de la machine, l'hésitez pas à appeler le Service d'Assistance Technique (SAT) au numéro de téléphone d'Assistance Clientèle qui figure à la dernière page de cette notice.

**BH SE RÉSERVE LE DROIT DE  
MODIFIER LES CARACTÉRISTIQUES  
DE SES PRODUITS SANS PRÉAVIS.**

## **WICHTIGER SICHERHEITSHINWEIS VORSICHTSMASSNAHMEN**

Dieses Fahrrad wurde so entwickelt und konstruiert, dass es maximale Sicherheit bietet. Trotzdem müssen bestimmte Sicherheitshinweise bei der Benutzung von Trainingsgeräten beachtet werden. Lesen Sie bitte das gesamte Handbuch, bevor Sie das Gerät montieren und benutzen. Befolgen Sie bitte nachstehende Vorsichtsmaßnahmen:

**1** Halten Sie Kinder von dem Gerät fern. Lassen Sie sie NICHT unbeaufsichtigt in dem Raum, in dem das Fahrrad aufbewahrt wird.

**2** Das Gerät darf immer nur von einer Person gleichzeitig benutzt werden.

**3** Bei Schwindelgefühl, Übelkeit, Brustschmerz oder sonstigen Symptomen, die bei der Benutzung des Geräts auftreten, BRECHEN sie die Übung AB. WENDEN SIE SICH SOFORT AN EINEN ARZT.

**4** Stellen Sie das Gerät auf eine fest und ebene Fläche. Benutzen Sie das Gerät nicht in der Nähe von Wasser oder im Freien.

**5** Berühren Sie die in Bewegung befindlichen Teile nicht mit den Händen.

**6** Tragen Sie während des Trainings geeignete Kleidung. Weite Kleidung kann sich im Fahrrad verklemmen. Benutzen Sie Jogging- oder Aerobic-Schuhe. Achten Sie darauf, dass die Schnürsenkel fest gebunden sind.

**7** Benutzen Sie dieses Gerät nur zu den in diesem Handbuch aufgeführten

Zwecke. Verwenden Sie nur Zubehörteile, die vom Hersteller des Geräts empfohlen werden.

**8** Achten Sie darauf, dass sich in der Nähe des Gerätes keine scharfen Gegenstände befinden.

**9** Behinderte Personen dürfen das Gerät nur mit Unterstützung durch qualifiziertes oder medizinisches Personal benutzen.

**10** Bevor Sie das Gerät benutzen, führen Sie zum Aufwärmen Streckübungen durch.

**11** Benutzen Sie das Gerät nicht, wenn es nicht einwandfrei funktioniert.

**Achtung: Bevor Sie das Gerät benutzen, konsultieren Sie bitte Ihren Arzt. Dieser Hinweis ist besonders wichtig für Personen, die älter als 35 sind oder gesundheitliche Probleme haben.**

**Bewahren Sie diese Anleitungen gut auf.**

## **ALLGEMEINE HINWEISE**

Lesen Sie diese Anleitungen aufmerksam. Sie finden hier wichtige Hinweise zur Montage, Sicherheit und Benutzung des Geräts.

**1** Dieses Gerät ist für den häuslichen Gebrauch vorgesehen. Das Gewicht des Benutzers darf 130 kg nicht überschreiten.

**2** Eltern bzw. Aufsichtspflichtige von Kindern sollten deren natürliche Neugier berücksichtigen, die u.U. gefährliche Situationen und Verhaltensweisen mit sich bringen kann. Dieses Gerät darf unter keinen Umständen als Spielzeug verwendet werden.

**3** Der Eigentümer muss sich vergewissern, dass alle Benutzer des Geräts die notwendigen Sicherheitsvorkehrungen kennen und in geeigneter Weise beachten.

## **MONTAGEHINWEISE**

**Es wird empfohlen, dieses Gerät zu zweit zu montieren.**

Nehmen Sie das Gerät aus der Kiste und überprüfen Sie die Vollständigkeit der Teile (Abb. 1)

1.(16) Hauptrahmen; (129) Rechtes Pedal, mit dem Buchstaben R gekennzeichnet; (129) Linkes Pedal, mit dem Buchstaben L gekennzeichnet; (3) Hauptpost, (127) Lenker; (1) Monitor; (128) Lenkerabdeckung, (113) Vorderer Ständer; (121) Hinterer Ständer, (126) Sattel; (102) Rückenlehne trimmen; H857 (130) Transformators.

Ein Kästchen mit:

(144) flachen Unterlegscheiben D8x16; (142) Schrauben mit gebogenem M8x16; (141) Schrauben mit gebogenem M8x12; (139) Federscheibe D7; (140) Schrauben M7x30; (138) Unterlegscheiben D7; (143) (75) Schrauben M8x16; (136) Schrauben D8xD19; Inbusschlüssel; 2 Doppelter Sechskantschlüssel.

**2** Nehmen Sie das Rohr des vorderen Ständers mit Rädern (113), positionieren Sie die beiden roten Punkte (Abb. 2) und setzen Sie die Schrauben (135), Scheiben (136) ein und ziehen Sie sie gut fest.

Setzen Sie das Rohr des hinteren Ständers (121) in den hinteren Ständer des Geräts (16) (Abb. 2). Setzen Sie die Schrauben (135), flachen Unterlegscheiben (136) ein und ziehen Sie sie gut fest.

## **3. MONTAGE DER PEDALE**

Befolgen Sie diese Hinweise zur Montage der Pedale genau, ein falsche Montage kann das Gewinde der Pedale oder der Kurbelstange beschädigen.

Die Definitionen rechts und links gehen von der Sichtweise des auf dem Sattel in Übungsposition sitzenden Anwenders aus.

Das mit (R) markierte rechte Pedal wird im Uhrzeigersinn auf die rechte, ebenfalls mit (R) markierte Kurbelstange gedreht. Fest anziehen. (Abb. 2).

Das mit (L) markierte linke Pedal wird gegen den Uhrzeigersinn auf die ebenfalls mit (L) markierte linke Kurbelstange gedreht. Fest anziehen. (Abb. 2).

Nach dem Anbringen der Pedale, führen Sie bitte ein Ende der Pedalriemchen durch den Schlitz am Pedal und passen den Riemen an Ihre Schuhe an und befestigen ihn an dem Häkchen des Pedals.

## **4. MONTAGE DES RUDERROHRS.-**

Führen Sie das Ruderrohr (3) in Pfeilrichtung in das untere Ziergehäuse (127) ein.

H857

Führen Sie das Ruderrohr (3) an das aus dem Hauptrahmen (16) tretende Rohr, verbinden Sie die Klemmen (5 und 25) (50 und 4) miteinander Fig.3a.

H852

Führen Sie das Ruderrohr (3) an das aus dem Hauptrahmen (16) tretende Rohr, verbinden Sie die Klemmen (4 und 25) (5 und 21) miteinander Fig.3b.

Führen Sie die Schnur (49) in die Halterung des Spannungsreglerkabels (50) Fig.3b.

Ziehen Sie dann an der Schnur (49) bis sie in der Rille sitzt Fig.3b. Stecken Sie dann das Rohr auf das aus dem Hauptrahmen austretende Rohrstück Fig.3b. Achten Sie dabei darauf, dass die Kabel nicht eingeklemmt werden.

Schieben Sie das Ruderrohr (3) in das heraustretende Rohr des Hauptrahmens (16) und achten Sie darauf, dass die Kabel nicht eingeklemmt werden.

Setzen Sie die Schrauben (6) und die Unterlegscheiben (8) und (7) ein und ziehen Sie sie gut fest Fig.3 a-b.

#### **5. ANBRINGEN DES LENKERS.-**

Setzen Sie den Lenker (9) in die Lenkstange (3).

Setzen Sie die Schrauben (140) und Unterlegscheibe (138), (139) und Unterstützung (137) fig 4, ein und ziehen Sie sie gut fest, setzen Sie dann den Schutzdeckel des Flansches auf (128) fest.

#### **6. PLATZIERUNG GRIFF.-**

Positionieren Sie den Griff (86) in dem Schlitten (77) und Schraube, wie in fig 5 dargestellt.

#### **7. MONTAGE DES SITZES**

Platzieren des Sitzes (126) auf der Schiene (77) wie in (Fig. 6), Setzen sie sterben Schrauben (143) und sterben Unterlegscheiben (144) Ziehen sie sie Ein und gut fest Abb.8.

#### **8. MONTAGE DES SITZES**

Schieben Sie die Rückenlehne (102) wie in Fig. 8

Setzen Sie die Schrauben (142) und

die Unterlegscheiben (144) ein und ziehen Sie sie gut fest Fig.8.

Positionieren Sie den Lenker (105) in der Rückenrohr (102). Bringen Sie die Schrauben (141) und Scheiben (144), Bild 8 und fest anziehen.

#### **9. MONTAGE DES MONITORS.-**

Verbinden Sie die aus dem Lenkerrohr (4) und (5) kommenden Klemmen mit den Klemmen des Monitors (1) Fig.8 a-b.

Setzen Sie den Monitor (1) auf das Blech an der Lenkstange (3) Fig.8a-b.

Achten Sie dabei darauf, dass die Kabel nicht eingeklemmt werden.

Befestigen Sie den Monitor mit den Schrauben (2).

#### **10. NIVELLIERUNG**

Sobald sich das Gerät an seinem endgültigen Aufstellort befindet, an dem das Training stattfinden soll, prüfen Sie, ob es fest auf dem Boden steht und die Nivellierung korrekt ist. Eine Nivellierung kann durch Drehen der verstellbaren Füße (125) erfolgen (vgl. Abb. 9).

#### **11. TRANSPORT UND LAGERUNG**

Das Gerät verfügt über Räder (116), die das Verschieben desselben wesentlich erleichtern. Die Räder befinden sich auf der Vorderseite des Geräts. Durch leichtes Anheben und Schieben an der Vorderseite können Sie Ihr Gerät so problemlos an den gewünschten Ort transportieren (vgl. Abb. 9). Bewahren Sie das Gerät an einem trockenen Ort mit möglichst geringen Temperaturschwankungen auf.

## **12. NETZANSCHLUSS. H857**

Stecken Sie den Verbindungsstecker (g) des Transformators (130) in den Anschluss (h) am Hauptrahmen (Rückseite unten) und schließen Sie den Transformator an das 230 V Netz (Abb. 10).

Sollten über den Zustand einer Komponente Zweifel bestehen, setzen Sie sich bitte mit dem (TKD) Technischen Kundendienst in Verbindung, indem Sie das Servicetelefon anrufen (siehe letzte Seite des Handbuchs).

**BH BEWAHRT SICH DAS RECHT  
ZU ÄNDERUNGEN SEINER  
PRODUKTSPEZIFIZIERUNGEN  
OHNE VORHERIGE ANKÜNDIGUNG  
VOR.**

## AVISO IMPORTANTE DE SEGURANÇA

### PRECAUÇÕES

Esta bicicleta foi desenhada e construída de modo a proporcionar a máxima segurança. No entanto, devem aplicar-se certas precauções ao utilizar aparelhos de exercício. Leia todo o manual antes de montar e utilizar a bicicleta. Além disso, cumpra as seguintes precauções de segurança:

**1** Mantenha as crianças afastadas deste aparelho em todo momento. NÃO as deixe sozinhas, sem estarem vigiadas no quarto onde guarda a bicicleta.

**2** Só pode utilizar o aparelho uma pessoa de cada vez.

**3** Se sofrer enjoos, náuseas, dor no peito ou qualquer outro sintoma durante a utilização deste aparelho, PARE o exercício. DIRIJA-SE A UM MÉDICO IMEDIATAMENTE.

**4** Utilize o aparelho sobre uma superfície sólida e nivelada. NÃO utilize a bicicleta perto da água nem ao ar livre.

**5** Mantenha as mãos afastadas das partes em movimento.

**6** Utilize uma indumentária adequada para a realização do exercício. Não use peças de roupa folgadas que poderiam ficar presas na bicicleta. Utilize sempre calçado para correr ou para aeróbic quando utilizar esta máquina. Até os atacadores correctamente.

**7** Só deverá utilizar este aparelho para os fins descritos neste manual. NÃO utilize acessórios que não sejam

recomendados pelo fabricante.

**8** Não coloque objectos cortantes á volta da máquina.

**9** As pessoas com alguma incapacidade não deverão utilizar a máquina sem a assistência de uma pessoa qualificado ou de um médico.

**10** Antes de utilizar este aparelho, realize um aquecimento com exercícios de estiramento.

**11** Não utilize a bicicleta se esta não estiver a funcionar correctamente.

**Precaução: Antes de começar a utilizar a bicicleta, consulte com o seu médico. Esta advertência é especialmente importante para pessoas com uma idade superior a 35 anos ou com problemas de saúde.**

**Guarde estas instruções.**

## INDICAÇÕES GERAIS

Leia atentamente as instruções deste manual. Este lhe dará indicações importantes sobre a montagem, segurança e uso da máquina.

**1** Esta unidade está desenhada para ser usada em casa. O peso do usuário não deve exceder os 130 Kg.

**2** Os pais e outras pessoas responsáveis por crianças, deverão ter em conta a sua natureza curiosa, que poderá levá-las a situações e comportamentos que podem ser perigosos. Este aparelho nunca deverá utilizar-se como um brinquedo.

**3** É responsabilidade do proprietário assegurar-se que todos os usuários da máquina estejam adequadamente informados sobre todas as precauções necessárias.

## **INSTRUÇÕES DE MONTAGEM**

**Para a montagem desta máquina recomenda-se a ajuda de uma segunda pessoa.**

Retire a unidade da caixa e comprove que estão todas as peças (Fig. 1)

1.(16) Corpo principal; (129) Pedal direito marcado com a letra (R); (129) Pedal esquerdo marcado com a letra (L); (3) Tubo de remo; (127) carcaça embelezadora inferior de remo; (9) Guiador; (1) Monitor; (128) Cobertura guiador, (113) Cavalete dianteiro; (121) Cavalete traseiro; (102) Respaldo; (126) selim; H857 (130) Transformador.

Uma caixa com o seguinte conteúdo:

(144) Anel D8x16; (142) Parafuso c/ Alombado M8x16; (141) Parafuso c/ Alombado M8x12; (139) Anilha de mola D7; (140) Parafuso M7x30; (138) (65) Anel D7; (143) (75) Parafuso M8x16; (136) Anel D8xD19; 2 Chave de Allen; Chave hexagonal de duas bocas.

**2** Pegue no tubo cavalete dianteiro com rodas (113) e tendo o cuidado de colocar os dois pontos vermelhos, como mostra a Fig. (2), introduza os parafusos (135), coloque as anilhas planas (136) e aperte com força.

Pegue no tubo cavalete traseiro (121) e coloque-o no suporte do cavalete traseiro da máquina (16), como mostra a (Fig. 2). Introduza os parafusos (135), coloque os anéis (136) e aperte com força.

### **3. MONTAGEM DOS PEDAIS**

Siga atentamente as instruções de montagem dos pedais; uma colocação incorrecta poderia danificar a rosca do pedal ou da biela.

As posições de direita e esquerda deverão ser escolhidas estando o

usuário montado no selim, na posição de fazer exercício.

O pedal direito, marcado com a letra (R), deverá enroscar-se na biela direita, marcada com a letra (R), no sentido dos ponteiros do relógio. Aperte com força, (fig 2).

O pedal esquerdo, marcado com a letra (L), deverá enroscar-se na biela esquerda, marcada com a letra (L), no sentido contrário ao dos ponteiros do relógio. Aperte com força, (fig 2).

Depois de ter colocados os pedais, introduza o extremo da travessa do pedal pela ranhura do pedal e, adaptando-o a seu calçado, segure-o na saliência do pedal.

### **4. MONTAGEM DO TUBO REMO.-**

Pegue no tubo de remo (3) e introduza a carcaça embelezadora inferior de remo (127).

H857

Depois junte o tubo de remo (3) ao tubo que sai do corpo central (16), e ligue os terminais (5 com o 25) (50 com o 4) Fig.3a.

H852

Depois junte o tubo de remo (3) ao tubo que sai do corpo central (16), e ligue os terminais (4 com o 25) (5 com o 21) Fig.3b.

Introduza a ponta da sirga (49), no suporte do cabo comando de tensão (50) como mostra a Fig.3b. Depois puxe pela sirga (49), até introduzi-la pela ranhura, ver Fig.3b. Depois introduza o tubo do remo na saliência do corpo central, Fig.3b, tendo cuidado para não prender os cabos.



Introduza o tubo de remo (3) no tubo que sai, do corpo central (16), tendo cuidado para não prender os cabos.

Coloque os parafusos (6) junto com as arandelas (8) e (7) Fig.3 a-b e aperte com força.

Coloque a tampa embelezadora (127) do tubo remo (3) até ao tubo base do corpo central (16).

#### **5. COLOCAÇÃO DO GUIADOR.-**

Coloque o guiador (9) no tubo do guiador (3). Coloque os parafusos (140) e rondelles (138) e (139) o suporte (137) Fig.4 e aperte com força, coloque a tampa protecção do grampo (128).

#### **6. MONTAGEM DO PEGA.-**

Posicionar a pega (86) no carro (77), e aparafusado como mostrado na Figura 5.

#### **7. MONTAGEM DO SELIM**

Coloque o selim (126) no carril de deslocamento (77), como mostrado na (Fig. 6) Substitua os parafusos (143) com anilhas (144) e aperte com força.

#### **9. MONTAGEM DO ENCOSTO**

Coloque as costas do selim (102) como mostra a (Fig. 8). Coloque os parafusos (142) e anilhas (144) e aperte com força.

Posicione o guiador (105) no tubo de encosto (102). Coloque os parafusos (141) e arruelas (144), Fig 8 e aperte com força.

#### **9. MONTAGEM DO MONITOR.-**

De seguida, ligue os terminais que saem do tubo volante (4) e (5) e o terminal, que sai do monitor (1) Fig.8 a-b.

Coloque o monitor (1) sobre a chapa no tubo volante (3), Fig.8 a-b, tendo o cuidado de não prender os cabos. Prenda o monitor com os parafusos (2).

#### **10. NIVELAMENTO.**

Depois de ter colocado a unidade no seu lugar definitivo, para a realização do exercício, comprove se a sua colocação no chão e o seu nivelamento são os correctos. Poderá conseguí-lo enroscando mais ou menos os pés reguláveis (125) como mostra a (fig 9).

#### **11. DESLOCAÇÃO E ARMAZENAMENTO.**

A unidade vem equipada com rodas (67) que tornam mais simples o seu movimento. As rodas existentes na parte da frente da sua unidade, facilitar-lhe-ão manobrar a sua unidade até ao local escolhido para guardá-la, levantando, ligeiramente a parte da frente e empurrando, como mostra a (fig 9). Deverá guardar a sua máquina num lugar seco, com as menores variações de temperatura possíveis.

#### **12 LIGAÇÃO À REDE**

Introduza a cavilha de engate (g) do transformador (97) no ponto de conexão (h), do corpo central (1), (parte traseira inferior) e ligue o transformador da corrente à rede de 230 V, (fig 11).

Para qualquer consulta, não hesite em contactar com o S.A.T - Serviço de Assistência Técnica - , telefonando para o serviço de apoio ao cliente (ver página final do presente manual).

**BH RESERVA O DIREITO DE  
PODER MODIFICAR AS  
ESPECIFICAÇÕES DOS SEUS  
PRODUTOS SEM PRÉVIO AVISO.**

## **AVVERTIMENTO IMPORTANTE DI SICUREZZA PRECAUZIONI**

Questa bicicletta è stata disegnata e costruita in modo che garantisca la massima sicurezza. Ciò nonostante si devono applicare certe precauzioni nell' usare apparecchi per fare allenamento. Legga il manuale nella sua totalità prima di montare ed utilizzare la bicicletta. Comunque osservi al dettaglio le seguenti precauzioni di sicurezza:

**1** Mantenga i bambini lontani da questa apparecchio in ogni momento. **NON** li lasci senza sorvegliando nella stessa stanza dove si trova la bicicletta.

**2** Solo può usare la bicicletta una persona allo stesso tempo.

**3** Se soffre capogiri, nausea, dolori nel petto o qualsiasi altro sintomo durante l' uso di questo apparecchio, **FERMI** l' allenamento. **SI RECHI DA UN MEDICO IMMEDIATAMENTE.**

**4** Usi l' apparecchio su una superficie solida e livellata. **NON** usi la bicicletta vicino all' acqua o all' aria aperta.

**5** Mantenga le mani lontane dalle parti in movimento.

**6** Usi capi d' abbigliamento adatti per la realizzazione dell' allenamento. Non usi capi larghi che potrebbero agganciarsi nella bicicletta. Usi sempre scarpe da corsa o per esercizi aerobici quando usi l' apparecchio. Si allacci le scarpe correttamente.

**7** Usi questo apparecchio solo per gli scopi descritti in questo manuale. **NON** usi accessori non consigliati dal fabbricante.

**8** Non collochi oggetti taglienti attorno alla bicicletta.

**9** Le persone handicappate non dovranno usare l' apparecchio senza l' assistenza di una persona qualificata o un medico.

**10** Prima di usare questo apparecchio, realizzi un riscaldamento con esercizi di stiramento.

**11** Non usi la bicicletta se non funziona correttamente.

**Precauzione: Prima di cominciare ad usare la bicicletta, chiedi consiglio medico. Questo consiglio è specialmente importante per persone con età superiore ai 35 anni o con problemi di salute.**

**Conservi queste istruzioni.**

## **INDICAZIONI GENERALI**

Legga attentamente le istruzioni di questo manuale, fornisce indicazioni importanti sul montaggio, sicurezza ed uso della macchina.

**1** Questo apparecchio è stato disegnato per il suo uso in casa. Il peso dell' utente non dovrà sorpassare i 130 Kg.

**2** I genitori ed altre persone responsabili dei bambini devono tenere conto della natura curiosa di questi che li può portare a situazioni e condotto che possono risultare pericolose. Questo apparecchio non si deve usare in nessun caso come un giocattolo.

**3** È responsabilità del proprietario l' assicurarsi che tutti gli utenti dell' apparecchio siano stati correttamente informati su tutte le precauzioni necessarie da prendere.

## ISTRUZIONI DI MONTAGGIO

**Per il montaggio di questo apparecchio si raccomanda l' aiuto di una terza persona.**

Estragga l' apparecchio dalla scatola e verifichi di avere a disposizione tutti i pezzi (Fig. 1)

1.(16) Corpo principale; (129) Pedale destro marchiato con la lettera (R); (129) Pedale sinistro marchiato con la lettera (L); (3) Tubo remo, (127) carenatura decorativa inferiore del remo; (9) Manubrio; (1) Monitor; (128) Corpechio manubrio; (113) Cavalletto anteriore; (121) Cavalletto posteriore; (126) Sellino; (102) Spalliera del sellino; H857 (130) Trasformatore.

Una scatola con il seguente contenuto:

(144) Rondella D8x16; (142) (61) Vite da M8x16; (141) (62) Vite da M8x12; (139) (63) Rondella della molla D7; (140) (64) Vite da M7x30; (138) (65) Rondella D7; (143) (75) Vite da M8x16; (136) Rondella D8xD19; chiave Allen; 2 Chiave esagonale a due bocche.

**2** Prenda il tubo cavalletto anteriore con ruote (71) e facendo attenzione a collocare i due punti rossi (A), come mostra la Fig. (71), introduca le viti (64), collochi le rondelle (5) e stringa con forza.

Prenda il tubo cavalletto posteriore (73) e lo collochi nel cavalletto posteriore dell' apparecchio (1), come mostra la (Fig. 3), ed introduca le viti (64), collochi le rondelle (5) e stringa con forza.

## 3. MONTAGGIO DEI PEDALI

Segua con attenzione le istruzioni di montaggio dei pedali, una collocazione scorretta potrebbe danneggiare il filetto del pedale o della biella.

Le posizioni destra e sinistra si dovranno prendere con l' utente montato sul sellino, in posizione pronta per realizzare l' allenamento.

Il pedale destro, marchiato con la lettera (R), si avvierà in senso orario nella biella destra, marchiato con la lettera (R). Stringa con forza, (fig 2).

Il pedale sinistro, marchiato con la lettera (L), si avvierà in senso antiorario nella biella sinistra, marchiato con la lettera (L). Stringa con forza, (fig 2).

Una volta collocati i pedali, introduca l' estremità del fissaggio piede nella scanalatura del pedale ed adattandolo alla sua scarpa lo fissi al pedale.

## 4. MONTAGGIO DEL TUBO REMO.-

Prendere il tubo remo (3) ed introdurre la carenatura decorativa inferiore del remo (127).

H857

Avvicinare il tubo remo (3) al tubo uscente del corpo centrale (16), collegare i terminali (5 con il 25) (50 con il 4) Fig.3a.

H852

Avvicinare il tubo remo (3) al tubo uscente del corpo centrale (16), collegare i terminali (4 con il 25) (5 con il 21) Fig.3b.

Introduca la punta dell' alaggio (49) nel supporto del cavo di comando di tensione (50) come mostra la Fig.3b, a continuazione tiri dell' alaggio fino ad introdurlo nella fessura, vedere Fig.3b ed a continuazione introduca il tubo di remo nel tubo sporgente del corpo centrale Fig.3b, facendo attenzione a non agganciare i cavi.

Inserire il tubo remo (3) nel tubo uscente, del corpo centrale (16) nel verso della freccia, Fig3b, facendo attenzione a non prendere i cavi.

Inserire le viti (6) con le rondelle (8) e (7), Fig.3 a-b e stringere con forza.

Abbassare il coperchio decorativo (127) del tubo remo (3) fino al tubo base del corpo centrale (16).

#### **5. COLLOCAZIONE DEL MANUBRIO.-**

Collochi il manubrio (9) nel tubo del manubrio (3).

Inserire le viti (140) e rondelle (138) e (139) e supporto (137) Fig.4 e stringere con forza, collochi la carcassa di protezione manubrio (128).

#### **6. MONTAGGIO DE MANIGLIA.-**

Posizionare la maniglia (86) sul carrello (77), e viti di bloccaggio come mostrato in Figura 5.

#### **7. MONTAGGIO DEL SELLINO**

Posizionare il sellino (126) sulla rotaia (77) come indicato in (Fig. 6)

Sostituire le viti (143) con le rondelle (144) e serrare saldamente.

#### **8. MONTAGGIO DELLA SPALLIERA**

Collochi la spalliera del sellino (102) come mostra la (Fig. 8), collochi le viti allentate anteriormente (142) e rondelle (144) e stringa con forza.

Posizionare il manubrio (105) nel tubo della spalliera (102). Collochi le viti (141) e le rondelle (144), Fig 8 e stringere saldamente.

#### **9. MONTAGGIO DEL MONITOR.-**

Poi, collegare i terminali che fuoriescono dal tubo manubrio (4) e (5) ed i terminali, che fuoriescono dal monitor (1) Fig.8 a-b.

Montare il monitor (1) sulla lamiera del tubo manubrio (3), facendo attenzione a non prendere i cavi.

Fissare il monitor con le viti 2.

#### **10. LIVELLAZIONE**

Una volta collocato l' apparecchio nel suo luogo definitivo per la realizzazione dell' allenamento, verifichi che il suo assestamento sul pavimento e la sua livellazione siano corretti. Questo si otterrà avvitando più o meno i piedi regolabili (125) come mostra la (fig 9).

#### **11. SPOSTAMENTO ED IMMAGAZZINAGGIO**

L' apparecchio è munito di ruote (116) che rendono più semplice il suo spostamento. Le ruote che si trovano nella parte anteriore del suo apparecchio faciliteranno la manovra di collocare il suo apparecchio nel luogo scelto alzando leggermente dalla parte anteriore e spingendo, come mostra la (fig 9). Conservi il suo apparecchio in un luogo secco che subisca le minori variazioni di temperatura possibili.

## **12. COLLEGAMENTO ALLA RETE ELETTRICA H857**

Introduca la spina (g) del trasformatore (130) nel punto di collegamento (h), del corpo centrale (1), (parte posteriore inferiore) e colleghi il trasformatore di corrente alla rete elettrica da 220 V, (fig 10).

Per qualsiasi domanda, non esitate a mettervi in contatto con il Servizio di Assistenza Tecnica, chiamando al telefono di attenzione al cliente (consultare l'ultima pagina del presente manuale).

**BH SI RISERVA IL DIRITTO DI MODIFICARE LE SPECIFICHE TECNICHE DEI SUOI PRODOTTI SENZA AVVERTIMENTO PREVIO.**

## **BELANGRIJKE VEILIGHEIDSVORSCHRIFTEN VOORZORGSMAATREGELEN**

Deze hometrainer is dusdanig ontworpen en geconstrueerd om een maximale veiligheid te waarborgen. U moet echter verschillende voorzorgsmaatregelen in acht nemen bij het gebruik van trainingsapparaten. Lees de complete gebruiksaanwijzing voordat u overgaat tot het monteren van de hometrainer. Voldoe tegelijkertijd aan de volgende veiligheidsnormen:

**1** Houd kinderen ten alle tijden verwijderd van dit apparaat. Laat ze NIET zonder toezicht in de ruimte waar u de hometrainer heeft opgesteld.

**2** Dit apparaat kan slechts door één persoon tegelijk worden gebruikt.

**3** Wanneer u last krijgt van duizelingen, misselijkheid, pijn in de borst of andere symptomen tijdens het gebruik van dit apparaat, STOP dan met de oefening. **RAADPLEEG ONMIDDELIJK EEN ARTS.**

**4** Gebruik het apparaat slechts op een stevige en genivelleerde ondergrond. Gebruik het apparaat NOOIT in de open lucht of in de buurt van water.

**5** Raak de bewegende onderdelen niet aan.

**6** Gebruik geschikte kleding tijdens het uitvoeren van de oefeningen. Gebruik geen wijde kledingsstukken die zouden kunnen blijven haken in de fiets. Gebruik altijd sportschoenen (loopschoenen of aerobic) wanneer u het apparaat gebruikt. Strik uw veters goed.

**7** Gebruik dit apparaat uitsluitend voor de gebruiksdoeleinden, zoals beschreven in deze handleiding. Gebruik GEEN accessoires die niet worden aanbevolen door de fabrikant.

**8** Plaats geen scherpe voorwerpen in de buurt van het apparaat.

**9** Invaliden dienen dit apparaat uitsluitend te gebruiken onder leiding van een bevoegde persoon of arts.

**10** Voordat u dit apparaat gaat gebruiken dient u een warming-up uit te voeren door middel van rekoefeningen.

**11** Gebruik het apparaat niet wanneer het apparaat niet naar behoren functioneert.

**Voorzorgsmaatregelen: Voordat u begint de fiets te gebruiken, is het raadzaam eerst uw arts te raadplegen. Deze waarschuwing is in het bijzonder belangrijk voor personen ouder dan 35 jaar of personen met gezondheidsproblemen.**

**Bewaar deze instructies.**

## **ALGEMENE AANWIJZINGEN**

Lees zorgvuldig de instructies in deze gebruiksaanwijzing. Deze geeft u belangrijke aanwijzingen over de montage, veiligheid en het gebruik van het apparaat.

**1** Dit apparaat is uitsluitend ontworpen voor gebruik binnenshuis. De gebruiker dient niet zwaarder te zijn dan 130 Kg.

**2** Ouders en andere personen die verantwoordelijk zijn voor kinderen, dienen er rekening mee te houden dat dezen van nature nieuwsgierig zijn en dat dit tot gevaarlijke situaties en gedrag kan leiden. Dit apparaat mag onder geen beding als speelgoed gebruikt worden.

**3** Het valt onder de verantwoording van de eigenaar zich ervan te verzekeren dat alle gebruikers van het apparaat gedegen geïnformeerd zijn over de benodigde voorzorgsmaatregelen.

## **MONTAGE INSTRUCTIES**

**Voor de montage van dit apparaat wordt de hulp van een tweede persoon aangeraden.**

Haal het apparaat uit de verpakking en controleer of alle onderdelen aanwezig zijn (Fig. 1)

1.(16) Centrale frame; (129) Rechter pedaal, gemarkeerd door de letter (R); (129) Linker pedaal, gemarkeerd door de letter (L); (3) Hoofdsteun, (127) steunkap voor de onderkant; (9) Stuur; (1) Monitor; (113) Voetstuk voor; (121) Voetstuk achter; (102) Rugsteun van het zadel; (126) zadel.

H857 (130) Transformator.

Een doos met de volgende inhoud:

(144) Platte ring D8x16; (142) Schroef met afgeronde kop M8x16; (141) Schroef met afgeronde kop M8x12; (139) Arandela de muelle D7; (140) Schroef M7x30; (138) Ring D7; (143) Schroef M8x16; (136) ring D8xD19; Inbussleutel; 2 Ringsleutel tweezijdig;

**2** Neem het voetstuk voor met wieltes (113), waarbij u er rekening mee dient te houden de twee rode stippen te plaatsen zoals wordt getoond in Fig. (2), plaats de schroeven (135),

Plaats de platten ringen (136) en draai stevig aan.

Plaats het voetstuk achter (73), en plaats dit op de steun van het voetstuk achter van het apparaat (1), zoals wordt getoond in (Fig. 3), plaats de schroeven (64), plaats de platten ringen (5) en draai stevig aan.

### **3. MONTAGE VAN DE PEDALEN**

Volg de montage-instructies voor de pedalen nauwgezet. Wanneer deze niet correct worden gemonteerd kan de schroefdraad van het pedaal of crank beschadigd worden.

De aanduidingen rechts en links worden gezien, gezeten op het zadel, in de richting waarin men de oefening doet Het rechterpedaal, aangegeven door de letter (R) wordt aan de rechter crank, aangegeven door de letter (R), met de wijzers van de klok mee, geschroefd. Draai stevig vast, (fig 2).

Het linkerpedaal, aangegeven door de letter (L) wordt aan de linker crank, aangegeven door de letter (L), tegen de wijzers van de klok in, geschroefd. Draai stevig vast, (fig 2).

Wanneer u de pedalen heeft gemonteerd, steekt u het uiteinde van het voetriempje door de opening in het pedaal en past deze aan uw schoeisel aan.

### **4. DE HOOFDSTANG BEVESTIGEN.-**

Pak de hoofdsteun (3) en bevestig de steunkap voor de onderkant (127) in de richting van de pijl.

H857

Breng de hoofdstang (3) vervolgens omhoog naar de naaf op het hoofdframe (16), en verbind uiteinden (5 en 25) (50 en 4), Fig.3a.



H852

Breng de hoofdstang (3) vervolgens omhoog naar de naaf op het hoofdframe (16), en verbind uiteinden (4 en 25) (5 en 21), Fig.3b.

Breng de punt van de tractie (49) in de steun van de kabel van de spanbediening (50), zie Fig.3b, trek vervolgens aan de kabel (49) totdat die in de gleuf komt, zie Fig.3b, breng daarna de stuurstang op het uitstekende gedeelte van het centraal gedeelte aan, Fig.3b, let er daarbij op dat de kabels.

Schuif de hoofdstang (3) over de naaf op het hoofdframe (16) in de richting van de pijl, erop toeziend de kabels niet te beknellen.

Bevestig opnieuw de schroeven (6), de sluitringen (8) en (7), Fig.3 a-b, en maak alles goed vast.

Laat de onderkantbedekking (127) voor de hoofdsteun (3) neer over het naafgedeelte van het hoofdframe (16).

## **5. MONTAGE VAN HET STUUR.-**

Plaats het stuur (9), op de framebuis (3). Bevestig opnieuw de schroeven (140) en schroef (138) en (139) en beugel, Fig.4, en maak alles goed vast, zet het stuur goed en druk voorzichtig aan.

## **6. PLAATHANDGREEP.-**

Plaats de handgreep (86) de botellin houder (60) voor het vervoer buis (77) (55) en schroeven zoals getoond in figuur 5.

## **7. MONTAGE ZADEL**

Plaats de zitting (126) op de hoofdframe (77), zoals in (Fig. 6) Vervang de schroeven (143) met ringen (144) en draai deze stevig vast.

## **8. MONTAGE VAN DE RUGSTEUN**

plaats de rugsteun voor het zadel (102) zoals wordt getoond in (Fig. 8), draai de eerder losgedraaide schroeven (142) ringen (144), weer vast en draai stevig aan.

Plaats het stuur (105) in de rugleuning buis (102). Plaats de schroeven (141) en ringen (144), Fig 8 en draai deze stevig vast,

## **9. DE MONITOR BEVESTIGEN.-**

Sluit daarna de uit het stuur (4) en (5) stekende uiteinden en het uit de monitor (1) stekende uiteinde aan, Fig.8 a-b. Plaats de monitor (1) bovenop de plaat op de hoofdstang (3), zoals weergegeven in Fig.8 a-b, ervoor zorgend dat de draden niet bekneld komen te zitten.

Maak gebruik van de schroeven om de monitor op zijn plaats te houden, (2).

## **10 NIVELLERING**

Controleer, wanneer u de eenheid op zijn definitieve plaats heeft geplaatst, of deze stevig op de grond staat en of deze waterpas staat.

Dit kunt u regelen door de nivelleringspootjes (125) meer of minder uit te schroeven, zoals wordt getoond in (fig 9).

## **11. VERPLAATSING EN OPBERGEN**

Dit apparaat is uitgerust met wieltjes (115) wat het verplaatsen vergemakkelijkt. De twee wieltjes bevinden zich aan de voorkant van het apparaat en vergemakkelijken het u het apparaat te verplaatsen en op de uitgekozen plaats te plaatsen door de voorkant iets te laten overhellen en te duwen, zoals wordt getoond in (fig 9). Berg het apparaat op een droge plaats op, waar zo min mogelijk temperatuurschommelingen plaats vinden.

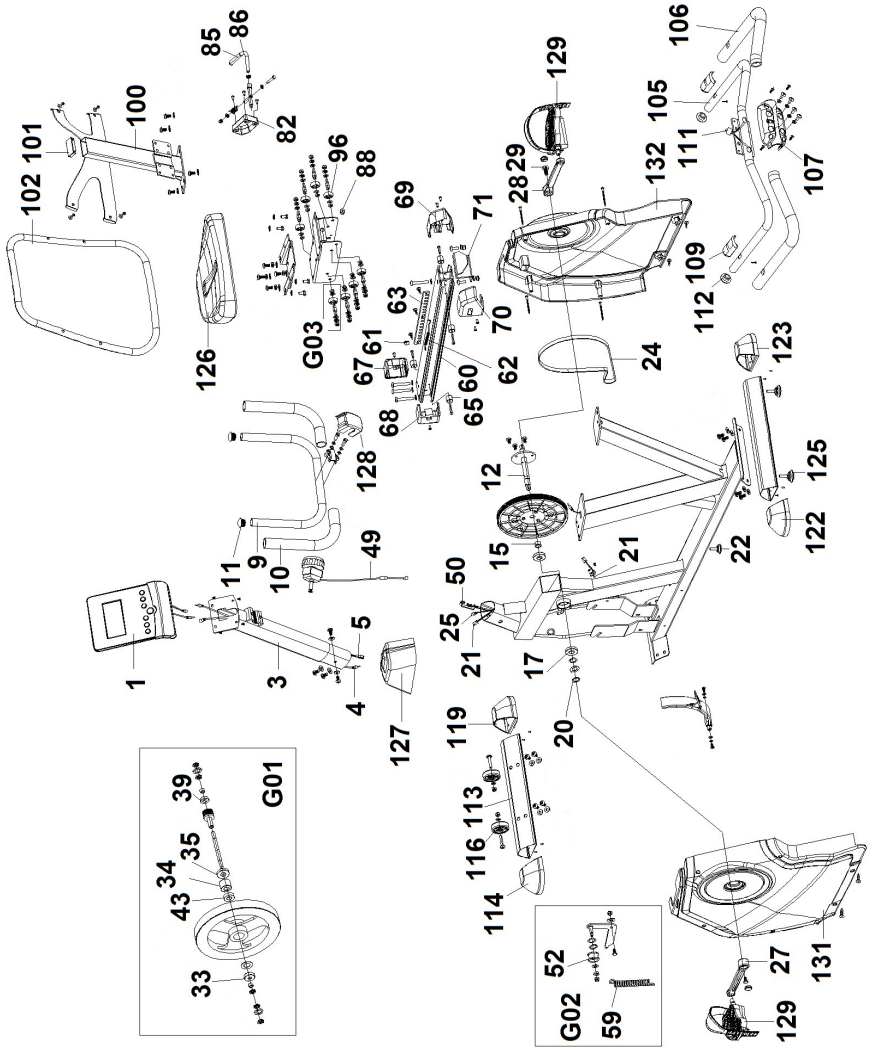
## **12. AANSLUITING OP HET ELEKTICITEITSNET H857**

Steek de verbindingsstekker (g) van de transformator (116) in het aansluitpunt (h), van het centrale frame (1), (achterkant onder) en sluit de transformator op een elektriciteitsnet van 220 Volt aan, (fig 10).

Als u twijfels hebt over enig onderdeel van dit toestel, aarzel dan niet contact op te nemen met de technische bijstandsdienst door dienstverlening te bellen (zie laatste pagina van de handleiding).

**BH HOUDT ZICH HET RECHT TOE  
DE PRODUCTSPECIFICATIES  
ZONDER VOORAFGAAND  
BERICHT TE VERANDEREN.**

# H852



**Para pedido de repuesto:** Indicar el código de la pieza y la cantidad

**To order replacement parts:** State the part code and Quantity

**Pour toute commande pièces détachées:** Indiquer le code de la pièce et la quantité

**Bestellung von Ersatzteilen:** Bitte angeben Teil-code und Menge

**Para encomenda de peça de recambio:** Indicar o código da peça ea quantidade

**Per ordinare pezzi di ricambio:** Indicare il codice del pezzo e la quantità

**Bestellen van vervangingsonderdelen:** Geef het deel code en de hoeveelheid

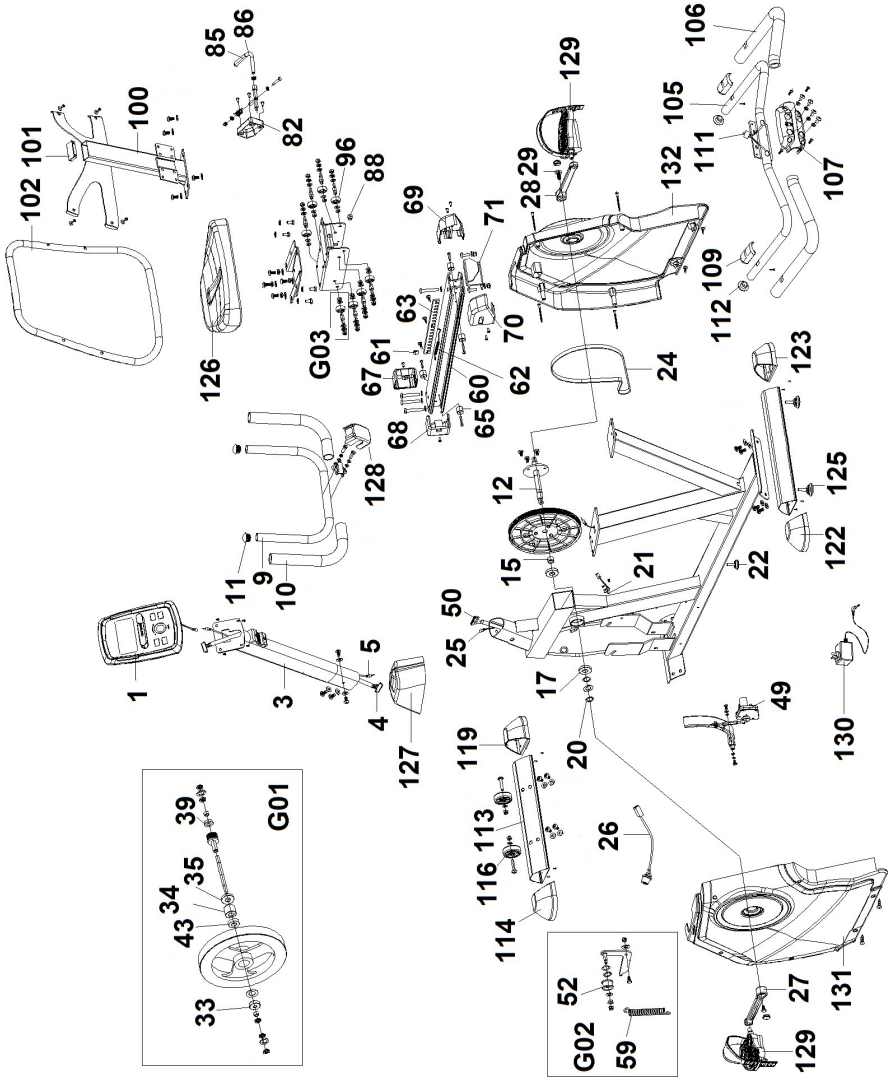
**Ejemplo / E.g. / Exemple / Beispiel / Exemplo /Esempio / Bijvoorbeeld:**

**H852001**

**1**

Nº	Code	Nº	Code	Nº	Code
1	H852001	49	H852049	105	H852105
3	H852003	50	H852050	106	H852106
4	H852004	52	H852052	107	H852107
5	H852005	59	H852059	109	H852109
9	H852009	60	H852060	111	H852111
10	H852010	61	H852061	112	H852112
11	H852011	62	H852062	113	H852113
12	H852012	63	H852063	114	H852114
15	H852015	65	H852065	116	H852116
17	H852017	67	H852067	119	H852119
20	H852020	68	H852068	122	H852122
21	H852021	69	H852069	123	H852123
22	H852022	70	H852070	125	H852125
24	H852024	71	H852071	126	H852126
25	H852025	82	H852082	127	H852127
27	H852027	85	H852085	128	H852128
28	H852028	86	H852086	129	H852129
33	H852033	88	H852088	131	H852131
34	H852034	96	H852096	132	H852132
35	H852035	100	H852100	G01	H852G01
39	H852039	101	H852101	G02	H852G02
43	H852043	102	H852102	G03	H852G03

# H857



**Para pedido de repuesto:** Indicar el código de la pieza y la cantidad

**To order replacement parts:** State the part code and Quantity

**Pour toute commande pièces détachées:** Indiquer le code de la pièce et la quantité

**Bestellung von Ersatzteilen:** Bitte angeben Teil-code und Menge

**Para encomenda de peça de recambio:** Indicar o código da peça ea quantidade

**Per ordinare pezzi di ricambio:** Indicare il codice del pezzo e la quantità

**Bestellen van vervangingsonderdelen:** Geef het deel code en de hoeveelheid

**Ejemplo / E.g. / Exemple / Beispiel / Exemplo / Esempio / Bijvoorbeeld:**

H857001

1

Nº	Code	Nº	Code	Nº	Code
1	H857001	49	H852049	106	H852106
3	H857003	50	H852050	107	H852107
4	H857004	52	H852052	109	H852109
5	H857005	59	H852059	111	H852111
9	H852009	60	H852060	112	H852112
10	H852010	61	H852061	113	H852113
11	H852011	62	H852062	114	H852114
12	H852012	63	H852063	116	H852116
15	H852015	65	H852065	119	H852119
17	H852017	67	H852067	122	H852122
20	H852020	68	H852068	123	H852123
21	H857021	69	H852069	125	H852125
22	H852022	70	H852070	126	H852126
24	H852024	71	H852071	127	H852127
25	H852025	82	H852082	128	H852128
26	H857026	85	H852085	129	H852129
27	H852027	86	H852086	130	H857130
28	H852028	88	H852088	131	H857131
33	H852033	96	H852096	132	H857132
34	H852034	100	H852100	G01	H852G01
35	H852035	101	H852101	G02	H852G02
39	H852039	102	H852102	G03	H852G03
43	H852043	105	H852105		



Español	Por medio de la presente <i>Exercycle S.L.</i> declara que este producto cumple con los requisitos esenciales y cualesquiera otras disposiciones aplicables o exigibles de las Directivas 2009/125/CE, 2011/65/CE, 2004/108/CE y 2006/95/CE.
English	Hereby, <i>Exercycle S.L.</i> declares that this product is in compliance with the essential requirements and other relevant provisions of Directives 2005/32/EC, 2011/65/EC, 2004/108/EC and 2006/95/EC.
Français	Par la présente <i>Exercycle S.L.</i> déclare que cette appareil est conforme aux exigences essentielles et aux autres dispositions pertinentes des directives 2009/125/CE, 2011/65/CE, 2004/108/CE et 2006/95/CE.
Deutsch	Hiermit erklärt <i>Exercycle S.L.</i> , dass sich das Gerät in Übereinstimmung mit den grundlegenden Anforderungen und den übrigen einschlägigen Bestimmungen der Richtlinien 2009/125/EG, 2011/65/EG, 2004/108/EG und 2006/95/EG befindet.
Português	<i>Exercycle S.L.</i> declara que este producto está conforme com os requisitos essenciais e outras disposições das Directivas 2009/125/CE, 2011/65/CE, 2004/108/CE e 2006/95/CE.
Italiano	Con la presente <i>Exercycle S.L.</i> dichiara che questo prodotto è conforme ai requisiti essenziali ed alle altre disposizioni pertinenti stabilite delle direttive 2009/125/CE, 2011/65/CE, 2004/108/CE e 2006/95/CE.
Nederlands	Hierbij verklaart <i>Exercycle S.L.</i> dat het produkt in overeenstemming is met de essentiële eisen en de andere relevante bepalingen van richtlijnen 2009/125/EG, 2011/65/EG, 2004/108/EG en 2006/95/EG.

**BH FITNESS SPAIN**

EXERCYCLE, S.L.  
 (Manufacturer)  
 P.O.BOX 195  
 01080 VITORIA (SPAIN)  
 Tel.: +34 945 29 02 58  
 Fax: +34 945 29 00 49  
 e-mail: sat@bhfitness.com  
 www.bhfitness.com

**POST-VENTA**

Tel: +34 945 292 012 /  
 902 170 258  
 Fax: +34 945 56 05 27  
 e-mail: sat@bhfitness.com

**BH FITNESS NORTH AMERICA**

20155 Ellipse  
 Foothill Ranch  
 CA 92610  
 Tel: + 1 949 206 0330  
 Toll free: +1 866 325 2339  
 Fax: +1 949 206 0013  
 e-mail:  
 fitness@bhnorthamerica.com  
 www.bhnorthamerica.com

**BH FITNESS ASIA**

No.139, Jhongsan Rd.  
 Daya Township  
 Taichung 428, Taiwan. R.O.C.  
 Tel.: +886 4 25609200  
 Fax: +886 4 25609280  
 e-mail: info@bhasia.com.tw

**BH FITNESS PORTUGAL**

MAQUINASPORT, APARELHOS  
 DE DESPORTO, S.A.  
 Rua do Caminho Branco Lote 8,  
 Zl Oiã 3770-068 Oiã  
 Oliveira do Bairro (PORTUGAL)  
 Tel.: +351 234 729 510  
 Fax: +351 234 729 519  
 e-mail: info@bhfitness.pt

**BH SERVICE PORTUGAL**

Tel.: +351 234 729 510  
 Fax: +351 234 729 519  
 e-mail: info@bhfitness.pt

**BH FITNESS MEXICO**

BH Exercycle de México S.A. de  
 CV  
 Eje 132 / 136  
 Zona Industrial, 2A Secc.  
 78395 San Luis Potosí  
 S:L:P: MÉXICO  
 Tel.: +52 (444) 824 00 29  
 Fax: +52 (444) 824 00 31  
 www.bhlatam.com.mx

**BH FITNESS CHINA**

BH China Co., Ltd.  
 Block A, NO.68, Branch Lane  
 455, Lane 822,  
 Zhen Nan RD., Li Zi Yuan,  
 Putuo, Shanghai 200331, P.R.C.  
 Tel: +86-021-5284 6694  
 Fax: +86-021-5284 6814  
 e-mail: info@i-bh.cn

**BH Germany GmbH**

Altendorfer Str. 526  
 45355 Essen  
 Tel: +49 201 450910-0  
 e-mail:  
 info@bhgermany.com

Kostenfreie Telefonnummer:  
 0800 0996655  
 Ersatzteile:  
 www.bhfitness.com

**BH FITNESS UK**

Tel: 02037347554  
 e-mail:  
 sales.uk@bhfitness.com

**AFTER SALES – UK**

Tel.: 02074425525  
 e-mail:  
 service.uk@bhfitness.com

**BH FITNESS FRANCE****SAV FRANCE**

Tel : +33 0810 000 301  
 Fax : +33 0810 000 290  
 savfrance@bhfitness.com

**BH SE RESERVA EL DERECHO A MODIFICAR LAS ESPECIFICACIONES DE SUS PRODUCTOS SIN PREVIO AVISO.**

**SPECIFICATIONS MAY BE CHANGED WITHOUT PRIOR NOTICE DUE TO OUR PROGRAMME OF CONTINUOUS PRODUCT DEVELOPMENT.**

**BH SE RÉSERVE LE DROIT DE MODIFIER LES SPECIFICATIONS DE SES PRODUITS SANS PRÉAVIS.**

**BH BEHALT SICH DAS RECHT VOR, ÄNDERUNGEN DER MODELL-ANGABEN OHRE VORHERIGE ANKÜNDIGUNG VORZUNEHMEN.**

**DATI TECNICI E COMMERCIALI RELATIVI AGLI ARTICOLI DEL PRESENTE CATALOGO POSSONO ESSERE SOGGETTI A VARIAZIONI SENZA ALCUN PRAVVISIO.**

**BH SE RESERVA O DIREITO A MODIFICAÇÃO ESPECIFICAÇÕES DOS SEUS PRODUCTOS SEM PRÉVIO AVISO.**

**DOOR KONSTANTE PRODUKTVERNIEUWING EN VERBETERING HOUDEN WIJ ONS HET RECHT VAN WIJZIGING VOOR ZONDER VOORAFGAAND BERICHT.**