

**Instrucciones de montaje y utilización**  
**Instructions for assembly and use**  
**Instructions de montage et utilisation**  
**Montage- und Gebrauchsanleitung**  
**Instruções de montagem e utilização**  
**Istruzioni di montaggio e uso**  
**Montage-en gebruiksinstructies**

Fig.1

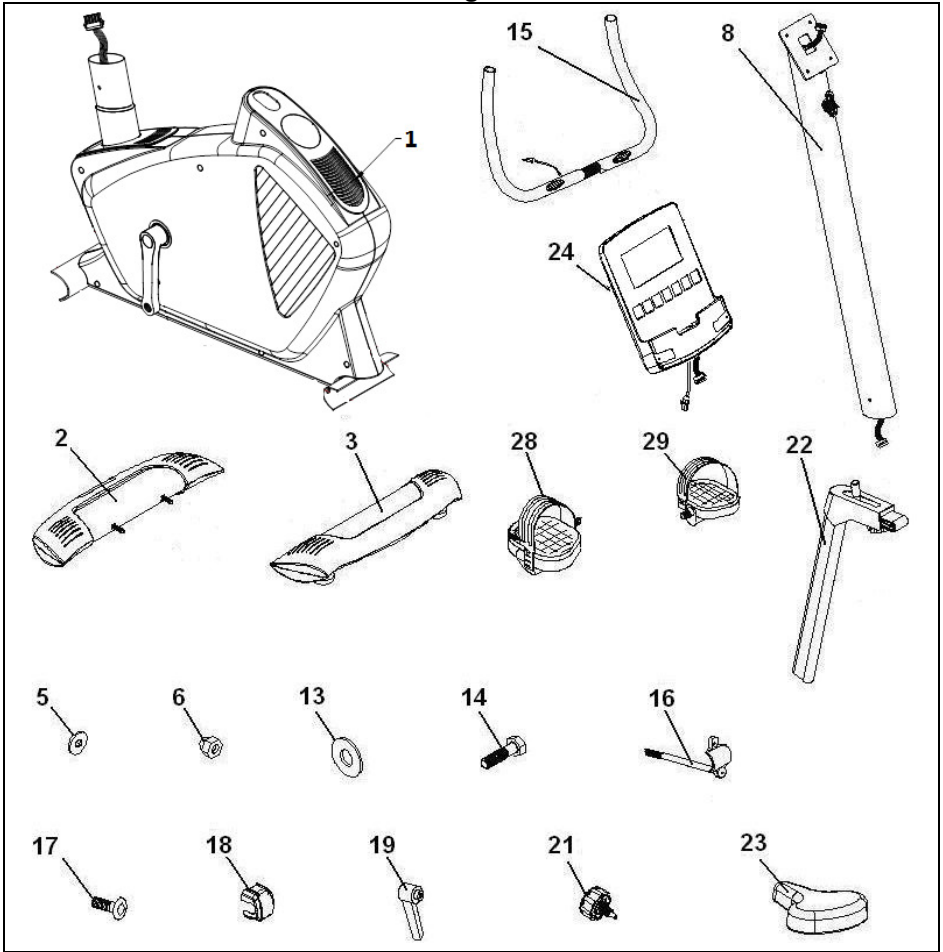


Fig.2

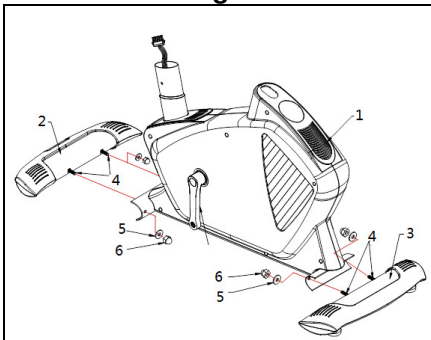
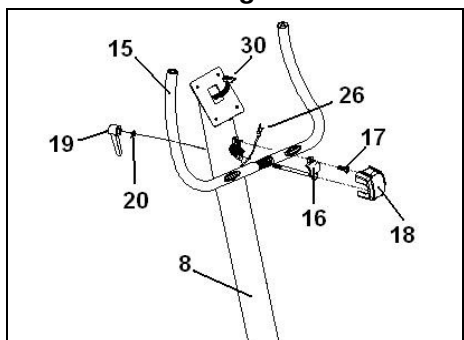
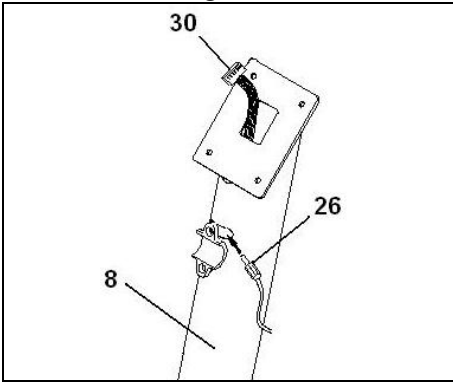


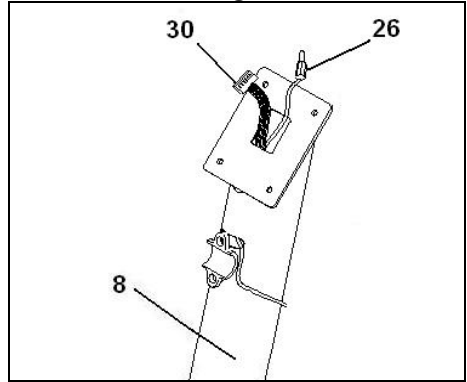
Fig.3



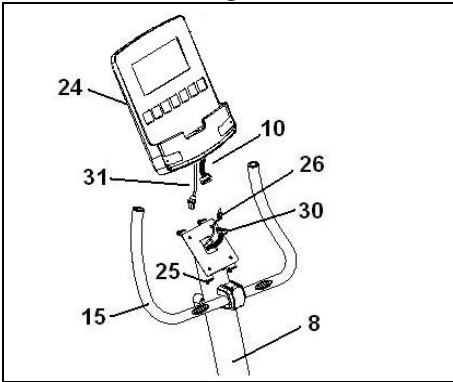
**Fig.3A**



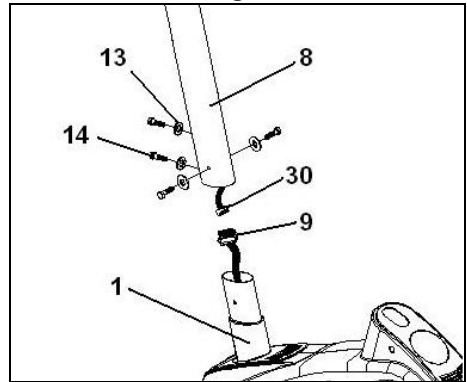
**Fig.3B**



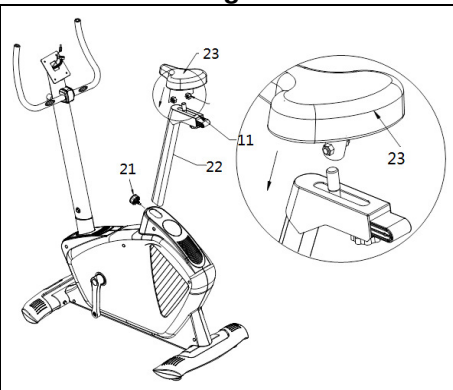
**Fig.4**



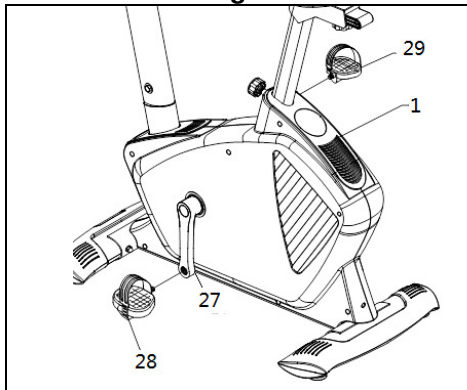
**Fig.5**



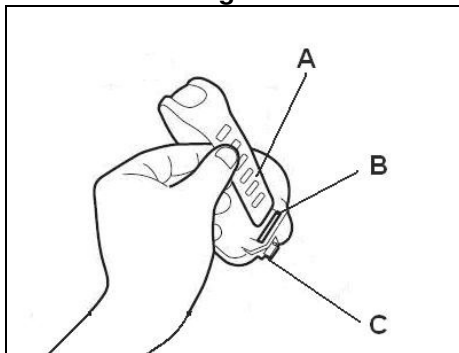
**Fig.6**



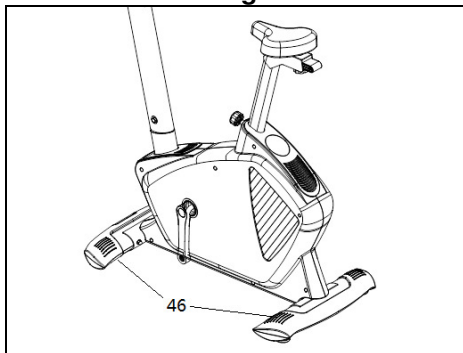
**Fig.7**



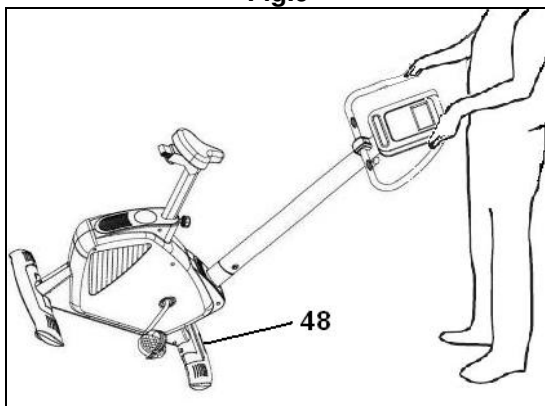
**Fig.7A**



**Fig.8**



**Fig.9**



## **AVISO IMPORTANTE DE SEGURIDAD.- PRECAUCIONES**

Esta bicicleta ha sido diseñada y construida de modo que proporcione la máxima seguridad. Sin embargo, deben aplicarse ciertas precauciones al utilizar aparatos de ejercicio. Lea el manual en su totalidad antes de montar y utilizar la bicicleta.

Asimismo, cumpla con las siguientes precauciones de seguridad:

**1** Mantenga a los niños alejados de este aparato en todo momento. NO los deje desatendidos en la habitación en la que guarda la bicicleta.

**2** Sólo puede utilizar el aparato una persona cada vez.

**3** Si sufre mareos, náuseas, dolor en el pecho o cualquier otro síntoma durante la utilización de este aparato, PARE el ejercicio. ACUDA A UN MÉDICO INMEDIATAMENTE.

**4** Utilice el aparato sobre una superficie sólida y a nivel. NO utilice la bicicleta cerca del agua o al aire libre.

**5** Mantenga las manos alejadas de las partes en movimiento.

**6** Utilice una indumentaria adecuada para la realización de ejercicio. No use prendas holgadas que podrían engancharse en la bicicleta. Utilice siempre calzado para correr o para aeróbic cuando utilice la máquina.

**7** Utilice este aparato sólo para los fines descritos en este manual. NO utilice accesorios no recomendados por el fabricante.

**8** No coloque objetos cortantes alrededor de la máquina.

**9** Las personas discapacitadas no deberán utilizar la máquina sin la

asistencia de una persona cualificada o un médico.

**10** Antes de utilizar este aparato, realice un calentamiento con ejercicios de estiramiento.

**11** No utilice la bicicleta si no funciona correctamente.

Precaución: Antes de comenzar a utilizar la bicicleta, consulte a su médico. Esta advertencia es especialmente importante para personas de edades superiores a 35 años o con problemas de salud. Lea todas las instrucciones antes de utilizar cualquier aparato de ejercicio.

Guarde estas instrucciones.

## **INDICACIONES GENERALES.-**

**1** Esta unidad está diseñada para uso en casa. El peso de usuario no debe exceder de 130Kg.

**2** Los padres y otras personas responsables de los niños deben tener en cuenta la naturaleza curiosa de estos y que puede llevarles a situaciones y conductas que pueden resultar peligrosas. Esta unidad no ha de utilizarse en ningún caso como juguete.

**3** Es responsabilidad del propietario asegurarse que todos los usuarios de la máquina estén adecuados e informados sobre todas las precauciones necesarias.

**4** Utilice prendas de vestir y calzado adecuado. Átese los cordones correctamente.

## **1.- INSTRUCCIONES DE MONTAJE.-**

Saque la unidad de la caja y compruebe que tiene todas las piezas Fig.1.

- (1) Cuerpo principal.
- (2) Caballete trasero;
- (5) Arandela curvada  $\Phi 10.5 \times \Phi 25$ .
- (6) Tuerca ciega M-10.
- (8) Tubo manillar.
- (13) Arandela plana  $\Phi 8.5 \times \Phi 22$ .
- (14) Tornillo M-8x20.
- (15) Manillar.
- (16) Brida de fijación manillar.
- (17) Tornillo M-8.
- (18) Carcasa protección brida.
- (19) Palanca apriete manillar.
- (20) Arandela plana M-8.
- (21) Pomo apriete tija
- (22) Tija de sillín.
- (23) Sillín.
- (24) Monitor.
- (28) Pedal izquierdo (L).
- (29) Pedal derecho (R).

## **2. COLOCACIÓN DE LOS TUBOS CABALLETE.-**

Coja el tubo caballete trasero (3) y posicónelo en el caballete trasero de la maquina, como muestra la Fig.2, e introduzcalo, coloque las arandelas curvadas (5), y las tuercas ciegas (6), apriete fuertemente.

Coja el tubo caballete delantero con rueda (2) y teniendo en cuenta de posicionar los dos puntos rojos (A), como muestra la Fig.2, introduzcalo coloque las arandelas curvadas (5), y las tuercas ciegas (6) y apriete fuertemente.

## **3.- COLOCACIÓN DEL MANILLAR.-**

Posicione el manillar (15) en el tubo de manillar (8), Fig.3, introduzca el cable del hand-grip (26) por la ranura como muestra en la Fig.3A y Fig.3B, sáquelo por la parte superior del tubo manillar. Coloque la brida de fijación manillar (16), coloque el tornillo (17) sin apretar del todo, meta la arandela (20) y la palanca de apriete manillar (19), posicione el manillar y apriete suavemente, coloque la tapa protección de brida (18).

## **4.- COLOCACIÓN DEL MONITOR.-**

Coja el monitor (24), suelte los cuatro tornillos (25) de la parte inferior Fig.4, conexione el terminal (10), del cable que sale del monitor (24) con el terminal del cable (26) que sale del tubo manillar (8), seguido introduzca el terminal (30) que sale del tubo de manillar e introdúzcalo en el terminal (31), posicione el monitor en el tubo de manillar teniendo cuidado de no pillar los cables y atornille los cuatro tornillos (25) soltados anteriormente.

## **5.- MONTAJE DEL TUBO MANILLAR.-**

Sujete el tubo de manillar (8) y conecte los terminales de los cables del reenvío (9) y (30) Fig.5.

Introduzca el tubo manillar (8) en dirección a la flecha por el tubo saliente del cuerpo principal (1), teniendo cuidado de no pillar los cables.

Seguido coloque los 3 tornillos (14) las arandelas curvadas (13), aline el tubo de manillar y apriete fuertemente los tornillos.

## **6.- MONTAJE DEL SILLÍN.-**

Coloque el sillín (23) en la tija (22) como muestra la Fig.6 teniendo en cuenta de que los agujeros de la tija le queden hacia la parte delantera del sillín, coloque el sillín en posición y apriete las tuercas (11) fuertemente.

Seguido introduzca el tubo de tija por el agujero del cuerpo principal (1) coloque el pomo de apriete de tija (21), fije la tija del sillín en su posición cómoda con el pomo de apriete (21) y apriete en sentido de las agujas del reloj.

## **7.- REGULACION DE LA ALTURA SILLÍN.-**

Aflojando un poco el pomo de apriete (21) de tija en sentido contrario a las agujas del reloj y tirando del mismo hacia atrás Fig. 6, cuando lo tenga a la altura adecuada para realizar el ejercicio, suelte el pomo y se introducirá en los agujeros de la tija. Apriete fuertemente el pomo (21) en el sentido de las agujas del reloj.

## **8.- MONTAJE DE LOS PEDALES.-**

Siga atentamente las instrucciones de montaje de los pedales, una colocación incorrecta podría dañar la rosca del pedal o de la biela.

Las posiciones derecha e izquierda, habrán de tomarse montado el usuario en el sillín, en posición de hacer ejercicio.

El pedal derecho (29), marcado con la letra (R), se enroscara en sentido de giro agujas del reloj, en la biela derecha, marcada con la letra (R). Apriete fuertemente, Fig.7.

El pedal izquierdo (28), marcado con la letra (L), se enroscará en el sentido contrario a las agujas del reloj, en la

biela izquierda, marcada con la letra (L). Apriete fuertemente, Fig.7.

Una vez colocados los pedales, introduzca el extremo del calapiés (A) por la ranura del pedal (B) y adaptándolo a su calzado sujételo en el saliente del pedal (C), Fig.7A.

## **NIVELACION.-**

Una vez colocada la unidad en su lugar definitivo, para la realización del ejercicio, compruebe que el asentamiento en el suelo y su nivelación sean correctos.

Esto se conseguirá roscando más o menos los pies regulables (46) como muestra la Fig.8.

## **MOVIMIENTO Y ALMACENADO.-**

La unidad está equipada con ruedas (48) lo que hace más sencillo su movimiento. Las ruedas que se encuentran en la parte delantera de su unidad, le facilitarán la maniobra de colocar su unidad en el emplazamiento escogido, levantando, ligeramente por la parte delantera y empujando, como muestra la Fig.9. Guarde su máquina en un lugar seco con las menores variaciones de temperatura posible.

Para cualquier consulta, no dude en ponerse en contacto con el (S.A.T).Servicio de Asistencia Técnica, llamando al teléfono de atención al cliente (ver página final del presente manual).

**BH SE RESERVA EL DERECHO A MODIFICAR LAS ESPECIFICACIONES DE SUS PRODUCTOS SIN PREVIO AVISO.**

## **IMPORTANT SAFETY ADVICE.- PRECAUTIONS.**

This bicycle has been designed and constructed to provide maximum safety. Nevertheless, certain precautions should be taken when using exercise equipment. Read the whole manual before assembling and using the bicycle. The following safety precautions should also be observed:

**1** Keep children away from this equipment at all times. DO NOT leave them unsupervised in the room where this bicycle is kept.

**2** It can only be used by one person at a time.

**3** If you experience dizziness, nausea, chest pains or any other symptom while using this appliance STOP the exercise. SEEK MEDICAL ATTENTION IMMEDIATELY

**4** Use the appliance on a level, solid surface. DO NOT use the bicycle outdoors or close to water.

**5** Keep your hands well away from any of the moving parts.

**6** Wear clothing suitable for doing exercise. Do not use baggy clothing that might get caught up in the bicycle. Always wear running shoes or trainers when using the machine.

**7** This appliance must only be used for the purposes described in this manual. DO NOT use accessories that are not recommended by the manufacturer.

**8** Do not place sharp objects near the machine.

**9** Disabled people should not use the machine without the assistance of a qualified person or a doctor.

**10** Do warm up stretching exercises before using the equipment.

**11** Do not use the bicycle if it is not working correctly.

**Caution:** Consult your doctor before beginning to use the bicycle. This advice is especially important for those over 35 or suffering from health problems. Read all of the instructions before using any exercise equipment. Keep these instructions safe for future use.

## **GENERAL INSTRUCTIONS.-**

**1** This unit has been designed for home use. The weight of the user must not exceed 130 kg.

**2** Parents and/or those responsible for children should always take their curious nature into account and how this can often lead to hazardous situations and behaviour resulting in accidents. Under no circumstances should this appliance be used as a toy.

**3** The owner is responsible for ensuring that anyone who uses the machine is duly informed about the necessary precautions.

**4** Use suitable clothing and footwear. Make sure all laces/cords are tied correctly.



## **1.- ASSEMBLY INSTRUCTIONS.-**

Take the unit out of its box and make sure that all of the pieces are there Fig.1.

- (1) Main body.
- (2) Front stabiliser bar.
- (3) Rear stabiliser bar.
- (5) Curved washer  $\Phi 10.5 \times \Phi 25..$
- (6) Cap nut M-10.
- (8) Handlebar stem.
- (13) Flat washer  $\Phi 8.5 \times \Phi 22.$
- (14) Screw M-8x20.
- (15) Handlebar.
- (16) Handlebar bracket.
- (17) Screw M8.
- (18) Bracket cover.
- (19) Handlebar lever.
- (20) Flat washer M-8.
- (21) Saddle post knob.
- (22) Saddle post.
- (23) Saddle.
- (24) Monitor.
- (28) Left pedal.
- (29) Right pedal.

## **2. FITTING THE STABILISER BARS.-**

Take the rear stabiliser bar (3) and position it on the machine's rear stand bracket, as shown in Fig.2, inserts bolts (4), fit the curved washers (5) the cap nuts (6) and tighten securely.

Take the front stabiliser bar with wheels (2) and position it so that the two red dots (A) line up, as shown in Fig.2, insert bolts (4), fit the curved washers (5) the cap nuts (6), and tighten securely.

## **3.- FITTING THE HANDLEBAR.-**

Bring the handlebar (15) up to the handlebar stem (8), Fig.3, insert the hand-grip cable (26) in through the slot as shown in Fig.3A and Fig.3B, and pull it out through the top of the handlebar stem. Fit the handlebar

bracket (16), insert screw (17) and hand tighten, put the washer (20) on and the handlebar lever (19), position the handlebar and tighten gently, then fit the bracket cover (18).

## **4.- FITTING THE MONITOR.-**

Take the monitor (24), remove the four screws (25) from the base, Fig.4, connect the terminal (10), coming out of the monitor (24) with the terminal for the cable (26) coming out of the handlebar stem (8), next plug terminal (30) which is also sticking up from the handlebar stem into terminal (31), position the monitor on the handlebar stem, making sure not to catch any of the cables, and attach it using the four screws (25) removed previously.

## **5.- FITTING THE HANDLEBAR STEM.-**

Hold the handlebar stem (8) and connect the feedback cable terminals (9) and (30), Fig.5.

Insert the handlebar stem (8) onto the boss on the main body (1) in the direction of the arrow, making sure not to catch any of the cables. Next, line up the handlebar stem with the holes and fit the 3 Allen screws (14) and the curved washers (13), tighten securely.

## **6.- ATTACHING THE SADDLE.-**

Place the saddle (23) onto the saddle post (22), as shown in Fig.6, bearing in mind that the holes on the saddle post go at the front section of the saddle, position the saddle correctly and tighten nuts (11) securely. Now insert the saddle post into the hole on the main body (1), fit the saddle post knob (21) and adjust the height of the saddle and tighten it into position by turning the saddle post knob (21) clockwise.

## **7.- ADJUSTING THE SADDLE HEIGHT.-**

Loosen the saddle post knob (21) a little, turning it anticlockwise, and pull it back, Fig.6, adjust the height of the saddle to suit the exercise and then release the knob so that it slots back into one of the holes on the saddle post. Tighten the knob (21) securely by turning it clockwise.

## **8.- FITTING THE PEDALS.-**

The assembly instructions for the pedals must be followed to the letter, fitting these incorrectly could damage the screw thread on either the pedal or the crank.

Right and left refer to the position that the user adopts when sitting on the saddle to do the exercises.

The right-hand pedal (29), marked with the letter (R), screws onto the right-hand crank, also marked with an (R), in a clockwise direction. Tighten securely, Fig.7.

The left-hand pedal (28), marked with the letter (L), screws onto the left-hand crank, also marked with an (L), in an anti-clockwise direction. Tighten securely, Fig.7.

Once the pedals have been fitted, insert the end of the pedal clip (A) into the slot on the pedal (B) adjusting it to

your footwear on the ledge of the pedal (C), Fig.7A.

## **LEVELLING.-**

Once the unit has been placed into its final position, make sure that it sits flat on the floor and that it is level. This can be achieved by screwing the adjustable feet (46) up or down, as shown in Fig.8.

## **MOVEMENT & STORAGE.-**

The unit is equipped with wheels (48) to make it easier to move. The wheels located at the front of your unit make it easier to move it into a chosen position, by lifting the rear of the unit up slightly and pushing it, as shown in Fig.9. Store your unit in a dry place, preferably not subject to changes in temperature.

Do not hesitate to get touch with the Technical Assistance Service if you have any queries by phoning customer services (see last page in manual)

**BH RESERVES THE RIGHT TO MODIFY THE SPECIFICATIONS OF ITS PRODUCTS WITHOUT PRIOR NOTICE.**

## **IMPORTANTES CONSIGNES DE SÉCURITÉ.- PRÉCAUTIONS.**

Cette bicyclette a été conçue et fabriquée de façon à ce qu'elle puisse offrir une sécurité maximale. Néanmoins, l'utilisateur est tenu de prendre certaines précautions au cours de ses entraînements. Avant de monter et d'utiliser ce vélo, veuillez lire attentivement cette notice et respecter les normes de sécurité indiquées ci-après:

**1** Les enfants doivent être tenus à l'écart de cette machine. **NE PAS** laisser les enfants sans surveillance dans la pièce où se trouve la bicyclette. Cet appareil n'est pas un jouet.

**2** Cet appareil ne peut être utilisé que par une personne à la fois.

**3** En cas de malaises, nausées, douleur dans la poitrine ou tout autre symptôme durant l'utilisation de cet appareil, **ARRÊTEZ** l'exercice et **CONSULTEZ UN MÉDECIN.**

**4** Cet appareil doit être utilisé sur une surface solide et bien nivelée. **NE PAS** utiliser le vélo à proximité de l'eau ni en plein air.

**5** Tenir les mains à l'écart des éléments mobiles de la bicyclette.

**6** Portez les vêtements appropriés pour réaliser vos exercices. Ne pas porter de vêtements amples qui risqueraient d'être happés par les pièces mobiles du vélo. Pour utiliser la machine, chaussez des chaussures de sport appropriées pour ce faire.

**7** Cet appareil ne doit être utilisé qu'aux fins indiquées dans cette notice. **NE PAS** utiliser d'accessoires autres que ceux recommandés par le fabricant.

**8** Ne pas poser d'objets coupants aux abords de la machine.

**9** Les personnes handicapées ne pourront utiliser la machine que si elles sont accompagnées par une personne qualifiée pour ce faire ou par un médecin.

**10** Avant d'utiliser cet appareil, l'utilisateur doit faire des échauffements par l'intermédiaire d'exercices d'étirement.

**11** Ne pas utiliser le vélo s'il fonctionne incorrectement.

**Précaution:** Consultez votre médecin avant d'entreprendre des exercices sur cette machine. Cette remarque s'adresse plus particulièrement aux personnes âgées de + de 35 ans et aux personnes qui ont des problèmes de santé. Avant d'utiliser un quelconque appareil d'exercice, veuillez lire toutes les précautions d'emploi.

**Conservez cette notice.**

## **CONSIGNES GÉNÉRALES.-**

**1** Cette machine a été conçue pour être utilisée chez soi. Le poids de l'utilisateur ne doit pas dépasser 130Kg.

**2** Les parents ou personnes à qui des enfants ont été confiés doivent tenir compte de leur soif de curiosité qui peut les conduire à avoir des conduites risquant de se traduire par des situations dangereuses.

**3** Il incombe au propriétaire de vérifier si tous les utilisateurs de la machine sont habilités pour le faire et de leur fournir les informations requises à propos des précautions à prendre.

**4** L'utilisateur de la machine doit porter des vêtements et des chaussures appropriés. Nouez bien vos lacets de chaussures.

## **1.- MONTAGE.-**

Déballez l'appareil et vérifiez qu'il ne manque aucune pièce.Fig.1.

- (1) Corps principal.
- (2) Support avant.
- (3) Support arrière.
- (5) Rondelle courbée  $\Phi 10.5 \times \Phi 25$ .
- (6) Ecrou aveugle M-10.
- (8) Tube guidon.
- (13) Rondelle plate  $\Phi 8.5 \times \Phi 22$ .
- (14) Vis M-8x20.
- (15) Guidon.
- (16) Bride de fixation du guidon.
- (17) Vis à tête bombée M-8.
- (18) Carcasse protection bride.
- (19) Levier serrage guidon.
- (20) Rondelle plate M-8.
- (21) Pommeau serrage tige.
- (22) Tige de la selle.
- (23) Selle.
- (24) Moniteur.
- (28) Pédale gauche.
- (29) Pédale droite.

## **2.- MONTAGE DES TUBES SUPPORT.-**

Prendre le tube du support arrière (3), le placer dans le support arrière de la machine, comme indiqué dans la Fig.2 puis introduire les vis (4), placez les rondelles courbées (5) et les écrous aveugles (6) et vissez très fort.

Prendre le tube du support avant muni de roulettes (2) en veillant à placer les deux points rouges (A) comme indiqué dans la Fig.2. Ensuite introduire les vis (4), placez les rondelles courbées (5) et les écrous aveugles (6) et vissez très fort.

## **3.- MISE EN PLACE DU GUIDON.-**

Placez le guidon (15) dans le tube du guidon (8), Fig.3 et introduire le câble de l'hand-grip (26) dans la rainure, comme indiqué dans les Fig.3A et

Fig.3B et le faire sortir par la partie supérieure du guidon. Placez la bride de fixation du guidon (16), la vis (17) sans la visser à fond, mettre la rondelle (20) et le levier de serrage du guidon (19), placez le guidon et vissez légèrement, placez ensuite le couvercle de protection de la bride (18).

## **4.- MISE EN PLACE DU MONITEUR.-**

Prendre le moniteur (24), dévissez les quatre vis (25) placées en bas du moniteur Fig.4, connectez le connecteur (10), du câble qui dépasse du moniteur (24) au connecteur du câble (26) qui dépasse du tube du guidon (8), ensuite introduire le connecteur (30) qui dépasse du tube du guidon et l'introduire dans le connecteur (31), placez le moniteur sur le tube du guidon en veillant à ne pas pincer les câbles et vissez les quatre vis (25) qui avaient été dévissées précédemment.

## **5.- MONTAGE TUBE DU GUIDON.-**

Tenez fermement le tube guidon (8) et connectez les connecteurs du câble du renvoi (9) et (30) Fig.5.

Introduire le tube guidon (8) en suivant le sens de la flèche, dans le tube qui dépasse du corps principal (1) en veillant à ne pas pincer les câbles. Placez ensuite les 3 vis (14) les rondelles courbées (13), alignez le tube du guidon et serrez très fort les vis.

## **6.- MONTAGE DE LA SELLE.-**

Placez la selle (23) dans la tige (22) comme indiqué dans la Fig.6 en veillant à ce que les trous de la tige se trouvent bien vers la partie avant de la selle, placez la selle sur la position requise et serrez les écrous (11) très fort.

Ensuite introduire le tube de la tige dans le trou du corps principal (1), placez le pommeau de serrage de la tige (21), fixez la tige de la selle sur une position confortable pour l'utilisateur avec le pommeau de serrage (21) et serrez dans le sens des aiguilles d'une montre.

## **7.- RÉGLAGE DE LA HAUTEUR DE LA SELLE.-**

Desserrez légèrement le pommeau de serrage (21) de la tige dans le sens contraire à celui des aiguilles d'une montre tout en le tirant en arrière Fig.6, quand la selle sera à la hauteur appropriée pour effectuer l'exercice, lâchez le pommeau et introduire la selle dans les trous de la tige. Serrez très fort le pommeau (21) dans le sens des aiguilles d'une montre.

## **8.- MONTAGE DES PÉDALES.-**

Suivre très attentivement les instructions de montage des pédales car un montage défectueux risque d'endommager le filetage de la pédale ou celui de la bielle.

La position droite et la position gauche sont les positions prises alors que l'utilisateur est assis sur la selle et sur la position d'exécution de l'exercice.

La pédale droite (29), signalée par la lettre (R) est à visser dans le sens de rotation des aiguilles d'une montre dans la bielle droite signalée par la lettre (R). Serrez très fort, Fig.7.

La pédale gauche (28), signalée par la lettre (L) est à visser dans le sens contraire à celui des aiguilles d'une

montre dans la bielle gauche signalée par la lettre (L). Serrez très fort, Fig.7. Après avoir monté les pédales, introduire l'extrémité des cale-pied (A) dans la rainure de la pédale (B) et en l'adaptant à votre chaussure, fixez-le au support de la pédale(C), Fig.7A.

## **NIVELLEMENT.-**

Après avoir installé la machine à l'emplacement qui lui a définitivement été réservé, vérifiez si l'assise et le nivellement au sol sont bons. Pour ce faire, vissez plus ou moins les pieds réglables (46) comme indiqué dans la Fig.8.

## **DÉPLACEMENT & RANGEMENT.-**

Cet appareil dispose de roulettes (48) qui permettent un déplacement facile. Ces roulettes sont placées à l'avant de l'appareil permettant ainsi à l'utilisateur de le conduire à l'emplacement choisi, en levant légèrement l'avant de l'appareil et en poussant, comme indiqué dans la Fig.9. La machine doit être gardée dans un endroit sec, sans changements importants de température.

Pour toute information complémentaire et en cas de doute sur le bon état de l'une quelconque partie de la machine, l'hésitez pas à appeler le Service d'Assistance Technique (SAT) au numéro de téléphone d'Assistance Clientèle qui figure à la dernière page de cette notice.

**BH SE RÉSERVE LE DROIT DE MODIFIER LES CARACTÉRISTIQUES DE SES PRODUITS SANS PRÉAVIS.**

## WICHTIGER

### SICHERHEITSHINWEIS.- VORSICHTSMASSNAHMEN.

Dieses Fahrrad wurde so entwickelt und konstruiert, dass es maximale Sicherheit bietet. Trotzdem müssen bestimmte Sicherheitshinweise bei der Benutzung von Trainingsgeräten beachtet werden. Lesen Sie bitte das gesamte Handbuch, bevor Sie das Gerät montieren und benutzen. Befolgen Sie bitte nachstehende Vorsichtsmaßnahmen:

**1** Halten Sie Kinder von dem Gerät fern. Lassen Sie sie NICHT unbeaufsichtigt in dem Raum, in dem das Fahrrad aufbewahrt wird.

**2** Das Gerät darf immer nur von einer Person gleichzeitig benutzt werden.

**3** Bei Schwindelgefühl, Übelkeit, Brustschmerz oder sonstigen Symptomen, die bei der Benutzung des Geräts auftreten, BRECHEN sie die Übung AB. WENDEN SIE SICH SOFORT AN EINEN ARZT.

**4** Stellen Sie das Gerät auf eine feste und ebene Fläche. Benutzen Sie das Gerät nicht in der Nähe von Wasser oder im Freien.

**5** Berühren Sie die in Bewegung befindlichen Teile nicht mit den Händen.

**6** Tragen Sie während des Trainings geeignete Kleidung. Weite Kleidung kann sich im Fahrrad verklemmen. Benutzen Sie Joggingoder Aerobic-Schuhe.

**7** Benutzen Sie dieses Gerät nur zu dem in diesem Handbuch aufgeführten Zwecke. Verwenden Sie nur Zubehörteile, die vom Hersteller des Geräts empfohlen werden.

**8** Achten Sie darauf, dass sich in der Nähe des Gerätes keine scharfen Gegenstände befinden.

**9** Behinderte Personen dürfen das Gerät nur mit Unterstützung durch qualifiziertes oder medizinisches Personal benutzen.

**10** Bevor Sie das Gerät benutzen, führen Sie zum Aufwärmen Streckübungen durch.

**11** Benutzen Sie das Gerät nicht, wenn es nicht einwandfrei funktioniert.

**Achtung:** Bevor Sie das Gerät benutzen, konsultieren Sie bitte Ihren Arzt. Dieser Hinweis ist besonders wichtig für Personen, die älter als 35 sind oder gesundheitliche Probleme haben. Bevor Sie irgendein Trainingsgerät benutzen, lesen Sie bitte stets die gesamten Anleitungen.

Bewahren Sie diese Anleitungen gut auf.

### ALLGEMEINE HINWEISE.-

**1** Dieses Gerät ist für den häuslichen Gebrauch vorgesehen. Das Gewicht des Benutzers darf 130Kg nicht überschreiten.

**2** Eltern bzw. Aufsichtspflichtige von Kindern sollten deren natürliche Neugier berücksichtigen, die u.U. gefährliche Situationen und Verhaltensweisen mit sich bringen kann. Dieses Gerät darf unter keinen Umständen als Spielzeug verwendet werden.

**3** Der Eigentümer muss sich vergewissern, dass alle Benutzer des Geräts die notwendigen Sicherheitsvorkehrungen kennen und in geeigneter Weise beachten.

**4** Tragen Sie bitte geeignete Kleidung und Schuhe. Achten Sie darauf, dass die Schnürsenkel fest gebunden sind.

## **1.- MONTAGEHINWEISE.-**

Nehmen Sie das Gerät aus der Kiste und überprüfen Sie die Vollständigkeit der Teile Fig.1.

- (1) Hauptrahmen.
- (2) Vorderer Ständer.
- (3) Hinterer Ständer.
- (4) Schrauben mit gebogenem Kopf M-10.
- (5) Kurvenscheibe  $\Phi 10.5 \times \Phi 25$ .
- (6) Blindmutter M-10.
- (8) Lenkstange.
- (13) Flache Unterlegscheibe  $\Phi 8.5 \times \Phi 22$ .
- (14) Inbusschraube M-8x20.
- (15) Lenker.
- (16) Befestigungsflansch.
- (17) Schraube M-8.
- (18) Schutzgehäuse Flansch.
- (19) Feststellhebel Lenker.
- (20) Flache Unterlegscheibe M-8.
- (21) Feststellknopf Sattelstange.
- (22) Sattelstange.
- (23) Sattel.
- (24) Monitor.
- (28) Linkes Pedal.
- (29) Rechtes Pedal.

## **2. ANBRINGEN DER STÄNDERROHRE.-**

Setzen Sie das Rohr des hinteren Ständers (3) in den hinteren Ständer des Geräts Fig.2. Setzen Sie die Schrauben (4), Kurvenscheiben (5) und Blindmuttern (6) ein und ziehen Sie sie gut fest.

Nehmen Sie das Rohr des vorderen Ständers mit Rädern (2), positionieren Sie die beiden roten Punkte (A) Fig.2 und setzen Sie die Schrauben (4), Kurvenscheiben (5) und Blindmuttern (6) ein und ziehen Sie sie gut fest.

## **3.- ANBRINGEN DES LENKERS.-**

Setzen Sie den Lenker (15) in die Lenkstange (8), Fig.3; führen Sie das Kabel des Hand-Grip (26) durch die Nut

Fig.3A und Fig.3B und ziehen Sie es am oberen Teil der Lenkstange wieder heraus. Setzen Sie den Befestigungsflansch (16), die Schraube (17) ein, ohne Sie völlig fest zu ziehen. Setzen Sie die Unterlegscheibe (20) auf, bringen Sie den Feststellhebel für den Lenker (19) an, positionieren Sie den Lenker und ziehen Sie ihn leicht fest. Setzen Sie dann den Schutzdeckel des Flansches auf (18).

## **4.- ANBRINGEN DES MONITORS.-**

Lösen Sie die vier Schrauben (25) am unteren Teil des Monitors (24) Fig.4; verbinden Sie die Kabelklemme (10), des Monitors (24) mit der Klemme des Kabels (9), das aus der Lenkstange (8) tritt; verbinden Sie dann die Klemme (30), die aus der Lenkstange tritt, mit der Klemme (31), positionieren Sie den Monitor auf der Lenkstange, ohne dabei die Kabel einzuklemmen und ziehen Sie die zuvor gelösten vier Schrauben (25) wieder fest.

## **5.- MONTAGE DER LENKSTANGE.-**

Halten Sie die Lenkstange (8) und verbinden Sie die Klemmen der Feedback-Kabel (9) und (30) Fig.5.

Setzen Sie die Lenkstange (8) in Pfeilrichtung in das aus dem Hauptrahmen (1) tretende Rohr. Achten Sie dabei darauf, dass die Kabel nicht eingeklemmt werden. Setzen Sie dann die 3 Schrauben (14), die Kurvenscheiben (13) ein, richten Sie die Lenkstange aus und ziehen Sie die Schrauben fest an.

## **6.- MONTAGE DES SATTELS.-**

Setzen Sie den Sattel (23) auf die Sattelstange (22) Fig.6. Dabei müssen die Öffnungen der Sattelstange zur Vorderseite des Sattels zeigen.

Bringen Sie den Sattel auf die korrekte Position und ziehen Sie die Muttern (11) fest an. Setzen Sie dann die Sattelstange in die Öffnung des Hauptrahmens (1), bringen Sie den Feststellknopf (21) an, befestigen Sie die Sattelstange mit Hilfe dieses Knopfs (21) auf einer bequemen Position und stellen Sie ihn durch Drehen im Uhrzeigersinn fest.

## **7.- HÖHENEINSTELLUNG DES SATTELS.-**

Lösen Sie den Feststellknopf (21) etwas, indem Sie ihn gegen den Uhrzeigersinn drehen und nach hinten ziehen Fig.6. Wenn die geeignete Höhe erreicht ist, lassen Sie den Knopf los, so dass dieser in die Löcher der Sattelstange rutscht. Ziehen Sie den Knopf (21) dann durch Drehen im Uhrzeigersinn gut fest.

## **8.- MONTAGE DER PEDALE.-**

Befolgen Sie diese Hinweise zur Montage der Pedale genau, ein falsche Montage kann das Gewinde der Pedale oder der Kurbelstange beschädigen.

Die Definitionen rechts und links gehen von der Sichtweise des auf dem Sattel in Übungsposition sitzenden Anwenders aus.

Das mit (R) markierte rechte Pedal (29) wird im Uhrzeigersinn auf die rechte, ebenfalls mit (R) markierte Kurbelstange gedreht. Fest anziehen. Fig.7.

Das mit (L) markierte linke Pedal (28) wird gegen den Uhrzeigersinn auf die ebenfalls mit (L) markierte linke Kurbelstange gedreht. Fest anziehen. Fig.7.

Nach dem Anbringen der Pedale, führen Sie bitte ein Ende der Pedalriemchen (A) durch den Schlitz am Pedal (B) und passen den Riemen an Ihre Schuhe an und befestigen ihn an dem Haken des Pedals (C) Fig.7A.

## **NIVELLIERUNG.-**

Sobald sich das Gerät an seinem endgültigen Aufstellort befindet, an dem das Training stattfinden soll, prüfen Sie, ob es fest auf dem Boden steht und die Nivellierung korrekt ist. Eine Nivellierung kann durch Drehen der verstellbaren Füße (46) erfolgen Fig.8.

## **TRANSPORT UND LAGERUNG.-**

Das Gerät verfügt über Räder (48), die das Verschieben desselben wesentlich erleichtern. Die Räder befinden sich auf der Vorderseite des Geräts. Durch leichtes Anheben und Schieben an der Vorderseite können Sie Ihr Gerät so problemlos an den gewünschten Ort transportieren Fig.9. Bewahren Sie das Gerät an einem trockenen Ort mit möglichst geringen Temperaturschwankungen auf.

Sollten über den Zustand einer Komponente Zweifel bestehen, setzen Sie sich bitte mit dem (TKD) Technischen Kundendienst in Verbindung, indem Sie das Servicetelefon anrufen (siehe letzte Seite des Handbuchs).

**BH BEHÄLT SICH DAS RECHT ZU ÄNDERUNGEN SEINER PRODUKT-SPEZIFIZIERUNGEN OHNE VORHERIGE ANKÜNDIGUNG VOR.**



## **AVISO IMPORTANTE DE SEGURANÇA.- PRECAUÇÕES.**

Esta bicicleta foi desenhada e construída de modo a proporcionar a máxima segurança. No entanto, devem aplicar-se certas precauções ao utilizar aparelhos de exercício. Leia todo o manual antes de montar e utilizar a bicicleta. Além disso, cumpra as seguintes precauções de segurança:

**1** Mantenha as crianças afastadas deste aparelho em todo momento. NÃO as deixe sozinhas, sem estarem vigiadas no quarto onde guarda a bicicleta.

**2** Só pode utilizar o aparelho uma pessoa de cada vez.

**3** Se sofrer enjoos, náuseas, dor no peito ou qualquer outro sintoma durante a utilização deste aparelho, PARE o exercício. DIRIJASE A UM MÉDICO IMEDIATAMENTE.

**4** Utilize o aparelho sobre uma superfície sólida e nivelada. NÃO utilize a bicicleta perto da água nem ao ar livre.

**5** Mantenha as mãos afastadas das partes em movimento.

**6** Utilize uma indumentária adequada para a realização do exercício. Não use peças de roupa folgadas que poderiam ficar presas na bicicleta. Utilize sempre calçado para correr ou para aeróbic quando utilizar esta máquina.

**7** Só deverá utilizar este aparelho para os fins descritos neste manual. NÃO utilize acessórios que não sejam recomendados pelo fabricante.

**8** Não coloque objectos cortantes á volta da máquina.

**9** As pessoas com alguma incapacidade não deverão utilizar a máquina sem a assistência de uma pessoa qualificado ou de um médico.

**10** Antes de utilizar este aparelho, realize um aquecimento com exercícios de estiramento.

**11** Não utilize a bicicleta se esta não estiver a funcionar correctamente.

**Precaução:** Antes de começar a utilizar a bicicleta, consulte com o seu médico. Esta advertência é especialmente importante para pessoas com uma idade superior a 35 anos ou com problemas de saúde. Leia todas as instruções antes de utilizar qualquer aparelho de exercício. Guarde estas instruções.

## **INDICAÇÕES GERAIS.-**

**1** Esta unidade está desenhada para ser usada em casa. O peso do usuário não deve exceder os 130Kg.

**2** Os pais e outras pessoas responsáveis por crianças, deverão ter em conta a sua natureza curiosa, que poderá levá-las a situações e comportamentos que podem ser perigosos. Este aparelho nunca deverá utilizar-se como um brinquedo.

**3** É responsabilidade do proprietário assegurar-se que todos os usuários da máquina estejam adequadamente informados sobre todas as precauções necessárias.

**4** Utilize peças de roupa e calçado adequado. Até os atacadores correctamente.

## **1.- INSTRUÇÕES DE MONTAGEM.-**

Retire a unidade da caixa e comprove que estão todas as peças Fig.1.

- (1) Corpo principal.
- (2) Cavalete dianteiro.
- (3) Cavalete traseiro.
- (4) Parafuso M-10.
- (5) Anel curvado  $\Phi 10.5 \times \Phi 25$ .
- (6) Porca cega M-10.
- (8) Tubo guiador.
- (13) Anel plano  $\Phi 8.5 \times \Phi 22$ .
- (14) Parafuso M-8x20.
- (15) Guiador.
- (16) Grampo de fixação guiador.
- (17) Parafuso M-8.
- (18) Carcaça protecção grampo.
- (19) Alavanca apertar guiador.
- (20) Anel plano M-8.
- (21) Botão mola apertar tige.
- (22) Tige de selim.
- (23) Selim.
- (24) Monitor.
- (28) Pedal esquerdo.
- (29) Pedal direito.

## **2. COLOCAÇÃO DOS TUBOS CAVALETE.-**

Pegue no tubo cavalete traseiro (3) e coloque-o no cavalete traseiro da máquina, como mostra a Fig.2. Introduza os parafusos (4), coloque os anéis curvados (5) e as porcas cegas (6); aperte com força.

Pegue no tubo cavalete dianteiro com rodas (2) e tendo o cuidado de colocar os dois pontos vermelhos (A), como mostra a Fig.2, introduza os parafusos (4), coloque os anéis curvados (5), as porcas cegas (6) e aperte com força.

## **3.- COLOCAÇÃO DO GUIADOR.-**

Coloque o guiador (15) no tubo do guiador (8), Fig.3. Introduza o cabo do hand-grip (26) pela ranhura, como mostra na Fig.3A e Fig.3B e puxe-o

pela parte superior do tubo guiador. Coloque o grampo de fixação guiador (16) e coloque o parafuso (17) sem apertar totalmente. Introduza o anel (20) e a alavanca para apertar guiador (19), coloque o guiador e aperte suavemente. Coloque a tampa protecção do grampo (18).

## **4.- COLOCAÇÃO DO MONITOR.-**

Pegue no monitor (24), solte os quatro parafusos (25) da parte inferior Fig.4. Ligue o terminal (10), do cabo que sai do monitor (24) com o terminal do cabo (26) que sai do tubo guiador (8). Depois introduza o terminal (30) que sai do tubo do guiador e introduza-o no terminal (31). Coloque o monitor no tubo do guiador tendo cuidado para não enganchar os cabos e aparafuse os quatro parafusos (25) soltos anteriormente.

## **5.- MONTAGEM DO TUBO GUIADOR.-**

Segure o tubo do guiador (8) e ligue os terminais dos cabos de reenvio (9) e (30) Fig.5.

Introduza o tubo guiador (8) na direcção da seta pelo tubo saliente do corpo principal (1), tendo cuidado para não enganchar os cabos. Em seguida coloque os 3 parafusos (14) os anéis curvados (13), alinhe o tubo do guiador e aperte com força os parafusos.

## **6.- MONTAGEM D SELIM.-**

Coloque o selim (23) na tige (22) como mostra a Fig.6, tendo em conta que os buracos da tige devem ficar na parte dianteira do selim. Coloque o selim na sua posição e aperte as porcas (11) com força.

Em seguida introduza o tubo da tige pelo buraco do corpo principal (1), coloque o botão mola para apertar a tige (21), fixe a tige do selim na posição mais cómoda para si com o botão mola para apertar (21) e aperte no sentido dos ponteiros do relógio.

## **7.- REGULAÇÃO DA ALTURA SELIM.-**

Desapertando um pouco o botão mola para apertar (21) da tige, rodando-o no sentido contrário ao dos ponteiros do relógio e puxando-o para trás Fig.6. Quando este estiver na altura adequada para fazer o exercício, solte o botão mola e este introduzir-se-á nos buracos da tige. Depois deverá apertar fortemente o botão mola (21) no sentido dos ponteiros do relógio.

## **8.- MONTAGEM DOS PEDAIS.-**

Siga atentamente as instruções de montagem dos pedais; uma colocação incorrecta poderia danificar a rosca do pedal ou da biela.

As posições de direita e esquerda deverão ser escolhidas estando o usuário montado no selim, na posição de fazer exercício.

O pedal directo (29), marcado com a letra (R), deverá enroscar-se na biela direita, marcada com a letra (R), no sentido dos ponteiros do relógio. Aperte com força, Fig.7.

O pedal esquerdo (28), marcado com a letra (L), deverá enroscar-se na biela esquerda, marcada com a letra (L), no sentido contrário ao dos ponteiros do relógio. Aperte com força, Fig.7.

Depois de ter colocados os pedais, introduza o extremo da travessa do

pedal (A) pela ranhura do pedal (B) e, adaptando-o a seu calçado, segure-o na saliência do pedal (C), Fig.7A.

## **NIVELAMENTO.-**

Depois de ter colocado a unidade no seu lugar definitivo, para a realização do exercício, comprove se a sua colocação no chão e o seu nivelamento são os correctos. Poderá consegui-lo enroscando mais ou menos os pés reguláveis (46) como mostra a Fig.8.

## **DESLOCAÇÃO E ARMAZENAMENTO.-**

A unidade vem equipada com rodas (48) que tornam mais simples o seu movimento. As rodas existentes na parte da frente da sua unidade, facilitar-lhe-ão manobrar a sua unidade até ao local escolhido para guardá-la, levantando, ligeiramente a parte da frente e empurrando, como mostra a Fig.9. Deverá guardar a sua máquina num lugar seco, com as menores variações de temperatura possíveis.

Para qualquer consulta, não hesite em contactar com o S.A.T - Serviço de Assistência Técnica - , telefonando para o serviço de apoio ao cliente (ver página final do presente manual).

**BH RESERVA O DIREITO DE PODER MODIFICAR AS ESPECIFICAÇÕES DOS SEUS PRODUTOS SEM PRÉVIO AVISO.**

## **AVVERTIMENTO IMPORTANTE DI SICUREZZA.- PRECAUZIONI.**

Questa bicicletta è stata disegnata e costruita in modo che garantisca la massima sicurezza. Ciò nonostante si devono applicare certe precauzioni nell' usare apparecchi per fare allenamento. Legga il manuale nella sua totalità prima di montare ed utilizzare la bicicletta. Comunque osservi al dettaglio le seguenti precauzioni di sicurezza:

**1** Mantenga i bambini lontani da questa apparecchio in ogni momento. NON li lasci senza sorvegliando nella stessa stanza dove si trova la bicicletta.

**2** Solo può usare la bicicletta una persona allo stesso tempo.

**3** Se soffre capogiri, nausea, dolori nel petto o qualsiasi altro sintomo durante l' uso di questo apparecchio, FERMI l' allenamento. SI RECHI DA UN MEDICO IMMEDIATAMENTE.

**4** Usi l' apparecchio su una superficie solida e livellata. NON usi la bicicletta vicino all' acqua o all' aria aperta.

**5** Mantenga le mani lontane dalle parti in movimento.

**6** Usi capi d' abbigliamento adatti per la realizzazione dell' allenamento. Non usi capi larghi che potrebbero agganciarsi nella bicicletta. Usi sempre scarpe da corsa o per esercizi aerobici quando usi l' apparecchio.

**7** Usi questo apparecchio solo per gli scopi descritti in questo manuale. NON usi accessori non consigliati dal fabbricante.

**8** Non collochi oggetti taglienti attorno alla bicicletta.

**9** Le persone handicappate non dovranno usare l' apparecchio senza l' assistenza di una persona qualificata o un medico.

**10** Prima di usare questo apparecchio, realizzi un riscaldamento con esercizi di stiramento.

**11** Non usi la bicicletta se non funziona correttamente.

Precauzione: Prima di cominciare ad usare la bicicletta, chiedi consiglio medico. Questo consiglio è specialmente importante per persone con età superiore ai 35 anni o con problemi di salute. Legga tutte le istruzioni prima di usare qualsiasi apparecchio per fare allenamento.

Conservi queste istruzioni.

## **INDICAZIONI GENERALI.-**

**1** Questo apparecchio è stato disegnato per il suo uso in casa. Il peso dell' utente non dovrà sorpassare i 130Kg.

**2** I genitori ed altre persone responsabili dei bambini devono tenere conto della natura curiosa di questi che li può portare a situazioni e condotto che possono risultare pericolose. Questo apparecchio non si deve usare in nessun caso come un giocattolo.

**3** È responsabilità del proprietario l' assicurarsi che tutti gli utenti dell' apparecchio siano stati correttamente informati su tutte le precauzioni necessarie da prendere.

**4** Usi capi d' abbigliamento e scarpe adatti. Si allacci le scarpe correttamente.

## **1.- ISTRUZIONI DI MONTAGGIO.-**

Estragga l' apparecchio dalla scatola e verifichi di avere a disposizione tutti i pezzi Fig.1.

- (1) Corpo principale.
- (2) Cavalletto anteriore.
- (3) Cavalletto posteriore.
- (4) Vite da M-10.
- (5) Rondella ricurva  $\Phi 10.5 \times \Phi 25$ .
- (6) Dado cieco M-10.
- (8) Tubo manubrio.
- (13) Rondella piana  $\Phi 8.5 \times \Phi 22$ .
- (14) Vite M-8x20.
- (15) Manubrio.
- (16) Pezzo di fissaggio del manubrio;
- (17) Collochi la vite.
- (18) Carcassa protezione manubrio.
- (19) Leva di stretta manubrio.
- (20) Rondella piana M-8.
- (21) Maniglia di regolazione dell' albero.
- (22) Albero del sellino.
- (23) Sellino.
- (24) Monitor.
- (28) Pedale sinistro.
- (29) Pedale destro.

## **2. COLLOCAZIONE DEI TUBI DEL CAVALLETTO.-**

Prenda il tubo cavalletto posteriore (3) e lo collochi nel cavalletto posteriore dell' apparecchio, come mostra la Fig.2, ed introduca le viti (4), collochi le rondelle ricurve (5), ed i dadi ciechi (6), e stringa con forza.

Prenda il tubo cavalletto anteriore con ruote (2) e facendo attenzione a collocare i due punti rossi (A), come mostra la Fig.2, introduca le viti (4), collochi le rondelle ricurve (5), ed i dadi ciechi (6) e stringa con forza.

## **3.- COLLOCAZIONE DEL MANUBRIO.-**

Collochi il manubrio (15) nel tubo del manubrio (8), Fig.3, introduca il cavo del hand-grip (26) nel foro come mostrato nella Fig.3A e Fig.3B, e lo faccia uscire dalla parte superiore del tubo manubrio. Collochi il pezzo di fissaggio del manubrio (16), collochi la vite (17) senza stringere completamente, metta la rondella (20) e la leva per stringere il manubrio (19), collochi il manubrio e stringa leggermente, collochi la carcassa di protezione manubrio (18).

## **4.- COLLOCAZIONE DEL MONITOR.-**

Prenda il monitor (24), tolga le quattro viti (25) della parte inferiore Fig.4, colleghi il terminale (10), del cavo che fuoriesce dal monitor (24) con il terminale del cavo (26) che fuoriesce dal tubo del manubrio (8), a continuazione introduca il terminale (30) che fuoriesce dal tubo del manubrio nel terminale (31), collochi il monitor nel tubo del manubrio facendo attenzione a non agganciare i cavi ed avviti le quattro viti (25) tolte anteriormente.

## **5.- MONTAGGIO DEL TUBO DEL MANUBRIO.-**

Prenda il tubo del manubrio (8) e colleghi i terminali dei cavi di rinvio (9) e (30) Fig.5.

Introduca il tubo del manubrio (8), nella direzione indicata dalla freccia, nel tubo che fuoriesce dal corpo principale (1), facendo attenzione a non agganciare i cavi. A continuazione collochi le 3 viti (14) e le rondelle ricurve (13), allini il tubo del manubrio e stringa con forza le viti.

## **6.- MONTAGGIO DEL SELLINO.-**

Collochi il sellino (23) nell' albero (22) come mostra la Fig.6 facendo attenzione che i fori dell' albero si trovino nella parte anteriore del sellino, collochi il sellino in posizione e stringa i dadi (11) con forza. A continuazione introduca il tubo albero nel foro del corpo principale (1) collochi la maniglia di regolazione dell' albero (21), fissi l' albero del sellino in una posizione comoda con la maniglia di regolazione (21) e stringa in senso orario.

## **7.- REGOLAZIONE DELL' ALTEZZA DEL SELLINO.-**

Allentando un poco la maniglia di regolazione (21) dell' albero in senso antiorario e tirando indietro Fig.6, quando lo abbia posizionato all' altezza desiderata per realizzare l' allenamento, lasci la maniglia e questa si introdurrà nei fori dell' albero. Stringa con forza la maniglia (21) in senso orario.

## **8.- MONTAGGIO DEI PEDALI.-**

Segua con attenzione le istruzioni di montaggio dei pedali, una collocazione scorretta potrebbe danneggiare il filetto del pedale o della biella.

Le posizioni destra e sinistra si dovranno prendere con l' utente montato sul sellino, in posizione pronta per realizzare l' allenamento.

Il pedale destro (29), marchiato con la lettera (R), si avvierà in senso orario nella biella destra, marchiata con la lettera (R). Stringa con forza, Fig.7.

Il pedale sinistro (28), marchiato con la lettera (L), si avvierà in senso antiorario nella biella sinistra, marchiata con la lettera (L). Stringa con forza, Fig.7.

Una volta collocati i pedali, introduca l' estremità del fissaggio piede (A) nella scanalatura del pedale (B) ed adattandolo alla sua scarpa lo fissi al pedale (C), Fig.7A.

## **LIVELLAZIONE.-**

Una volta collocato l' apparecchio nel suo luogo definitivo per la realizzazione dell' allenamento, verifichi che il suo assestamento sul pavimento e la sua livellazione siano corretti. Questo si otterrà avvitando più o meno i piedi regolabili (46) come mostra la Fig.8.

## **SPOSTAMENTO ED IMMAGAZZINAGGIO.-**

L' apparecchio è munito di ruote (48) che rendono più semplice il suo spostamento. Le ruote che si trovano nella parte anteriore del suo apparecchio faciliteranno la manovra di collocare il suo apparecchio nel luogo scelto alzando leggermente dalla parte anteriore e spingendo, come mostra la Fig.9. Conservi il suo apparecchio in un luogo secco che subisca le minori variazioni di temperatura possibili.

Per qualsiasi domanda, non esitate a mettervi in contatto con il Servizio di Assistenza Tecnica, chiamando al telefono di attenzione al cliente (consultare l'ultima pagina del presente manuale).

**BH SI RISERVA IL DIRITTO DI MODIFICARE LE SPECIFICHE TECNICHE DEI SUOI PRODOTTI SENZA AVVERTIMENTO PREVIO.**

## **BELANGRIJKE VEILIGHEIDSVORSCHRIFTEN.- VOORZORGSMAATREGELEN.**

Deze hometrainer is dusdanig ontworpen en geconstrueerd om een maximale veiligheid te waarborgen. U moet echter verschillende voorzorgsmaatregelen in acht nemen bij het gebruik van trainingsapparaten. Lees de complete gebruiksaanwijzing voordat u overgaat tot het monteren van de hometrainer. Voldoe tegelijkertijd aan de volgende veiligheidsnormen:

**1** Houd kinderen ten alle tijden verwijderd van dit apparaat. Laat ze NIET zonder toezicht in de ruimte waar u de hometrainer heeft opgesteld. Dit apparaat mag onder geen beding als speelgoed gebruikt worden.

**2** Dit apparaat kan slechts door één persoon tegelijk worden gebruikt.

**3** Wanneer u last krijgt van duizelingen, misselijkheid, pijn in de borst of andere symptomen tijdens het gebruik van dit apparaat, STOP dan met de oefening. RAADPLEEG ONMIDDELIJK EEN ARTS.

**4** Gebruik het apparaat slechts op een stevige en genivelleerde ondergrond. Gebruik het apparaat NOOIT in de open lucht of in de buurt van water.

**5** Raak de bewegende onderdelen niet aan.

**6** Gebruik geschikte kleding tijdens het uitvoeren van de oefeningen. Gebruik geen wijde kledingsstukken die zouden kunnen blijven haken in de fiets. Gebruik altijd sportschoenen (loopschoenen of aerobic) wanneer u het apparaat gebruikt.

**7** Gebruik dit apparaat uitsluitend voor de gebruiksdoeleinden, zoals

beschreven in deze handleiding. Gebruik GEEN accessoires die niet worden aanbevolen door de fabrikant.

**8** Plaats geen scherpe voorwerpen in de buurt van het apparaat.

**9** Invaliden dienen dit apparaat uitsluitend te gebruiken onder leiding van een bevoegde persoon of arts.

**10** Voordat u dit apparaat gaat gebruiken dient u een warming-up uit te voeren door middel van rekoefeningen.

**11** Gebruik het apparaat niet wanneer het apparaat niet naar behoren functioneert.

**Vorzorgsmaatregelen:** Voordat u begint de fiets te gebruiken, is het raadzaam eerst uw arts te raadplegen. Deze waarschuwing is in het bijzonder belangrijk voor personen ouder dan 35 jaar of personen met gezondheidsproblemen. Lees zorgvuldig alle instructies in deze gebruiksaanwijzing voordat een trainingsapparaat gaat gebruiken.

Bewaar deze instructies.

## **ALGEMENE AANWIJZINGEN.-**

**1** Dit apparaat is uitsluitend ontworpen voor gebruik binnenshuis. De gebruiker dient niet zwaarder te zijn dan 130Kg.

**2** Ouders en andere personen die verantwoordelijk zijn voor kinderen, dienen er rekening mee te houden dat dezen van nature nieuwsgierig zijn en dat dit tot gevaarlijke situaties en gedrag kan leiden.

**3** Dit apparaat kan slechts door één persoon tegelijk gebruikt worden.

**4** Het valt onder de verantwoording van de eigenaar zich ervan te verzekeren dat alle gebruikers van het apparaat gedegen geïnformeerd zijn over de benodigde voorzorgsmaatregelen.

## **1.- MONTAGE INSTRUCTIES.-**

Haal het apparaat uit de verpakking en controleer of alle onderdelen aanwezig zijn Fig.1.

- (1) Centrale frame.
- (2) Voetstuk voor.
- (3) Voetstuk achter.
- (4) Schroef met afgeronde kop M-10.
- (5) Gebogen ring  $\Phi 10.5 \times \Phi 25$ .
- (6) Dopmoer M-10.
- (8) Framebuis.
- (13) Platte ring  $\Phi 8.5 \times \Phi 22$ .
- (14) Inbusbout M-8x20.
- (15) Stuur.
- (16) Bevestigingsbeugel van het stuur.
- (17) Schroef.
- (18) Beschermkapje.
- (19) Aandrukhendel stuur.
- (20) Platte ring M-8.
- (21) Instelknop zadel.
- (22) Zadelpen.
- (23) Zadel.
- (24) Monitor.
- (28) Pedaal links.
- (29) Pedaal rechts.

## **2. DE DRIEHOEKSTANGEN MONTEREN.-**

Neem het voetstuk achter (3) en plaats dit aan de achterkant van het apparaat, zoals wordt getoond in Fig.2, plaats de schroeven (4), plaats de gebogen ringen (5) en de dopmoeren (6) en draai stevig aan.

Neem het voetstuk voor met wieltjes (2), waarbij u er rekening mee dient te houden de twee rode stippen (A) te plaatsen zoals wordt getoond in Fig.2, plaats de schroeven (4), plaats de gebogen ringen (5) en de dopmoeren (6) en draai stevig aan.

## **3.- MONTAGE VAN HET STUUR.-**

Plaats het stuur (15), op de framebuis (8) Fig.3, haal de handgrip-kabel (26) door de opening zoals wordt getoond in de Fig.3A en Fig.3B, en zorg dat deze boven uit de buis steekt. Plaats de bevestigingsbeugel van het stuur (16), plaats de schroef (17) zonder deze geheel vast te draaien, plaats de ring (20) en de aandrukhendel van het stuur (19), zet het stuur goed en druk voorzichtig aan, plaats het beschermkapje (18).

## **4.- PLAATSING VAN DE MONITOR.-**

Neem de monitor (24), draai de vier schroeven (25), die zich aan de onderzijde Fig.4 bevinden, los en verbind de terminal (10), van de verbindingkabels (24) die uit de monitor steken met de kabel (26) die uit de framebuis (8) steekt. Vervolgens bevestigt u de terminal (30), die uit de framebuis steekt aan de terminal (31), plaatst de monitor op de framebuis, er voor zorgend dat de kabels niet bekneld raken, en draait de vier-eerder losgedraaide-schroeven (25) weer vast.

## **5.- MONTAGE VAN DE FRAMEBUIS.-**

Houd de framebuis (8) vast en verbind de terminals van de doorzendkabels (9) en (30) Fig.5.

Plaats de framebuis (8) in de richting van de pijl op de buis die uit het centrale frame komt (1), waarbij u ervoor dient te zorgen dat de kabels niet klem komen te zitten. Vervolgens neemt u de 3 schroeven (14) en de gebogen ringen (13), zet de framebuis recht en draait de schroeven stevig aan.



## **6.- MONTAGE VAN HET ZADEL.-**

Plaats het zadel (23) op de zadelpen (22) zoals wordt getoond in Fig.6, waarbij u er rekening mee moet houden dat de gaatjes in de zadelpen naar de voorkant van het zadel gericht dienen te worden, plaats het zadel en draai de schroeven (11) stevig vast. Vervolgens steekt u de zadelpen in het gat van het centrale frame (1), plaatst de instelknop van de zadelpen (21), plaats de zadelpen op een comfortabele stand door middel van de instelknop (21) en draait deze met de wijzers van de klok mee, vast.

## **7.- REGELING HOOGTE ZADEL.-**

Draai instelknop (21) van de zadelpen een beetje los door deze tegen de wijzers van de klok in te draaien en trekt deze uit Fig.6 en wanneer het zadel zich op de gewenste hoogte bevindt voor de oefening, laat u de hoogteregelaar los en deze valt in de gaatjes van de zadelpen. Draai vervolgens de instelknop met de wijzers van de klok mee, vast.

## **8.- MONTAGE VAN DE PEDALEN.-**

Volg de montage-instructies voor de pedalen nauwgezet. Wanneer dezen niet correct worden gemonteerd kan de schroefdraad van het pedaal of crank beschadigd worden.

De aanduidingen rechts en links worden gezien, gezeten op het zadel, in de richting waarin men de oefening doet

Het rechterpedaal (29), aangegeven door de letter (R) wordt aan de rechter crank, aangegeven door de letter (R), met de wijzers van de klok mee, geschroefd. Draai stevig vast, Fig.7.

Het linkerpedaal (28), aangegeven door de letter (L) wordt aan de linker crank,

aangegeven door de letter (L), tegen de wijzers van de klok in, geschroefd. Draai stevig vast, Fig.7.

Wanneer u de pedalen heeft gemonteerd, steekt u het uiteinde van het voetriempje (A) door de opening in het pedaal (B) en past deze aan uw schoeisel aan (C), Fig.7A.

## **NIVELLERING.-**

Controleer, wanneer u de eenheid op zijn definitieve plaats heeft geplaatst, of deze stevig op de grond staat en of deze waterpas staat. Dit kunt u regelen door de nivelleringspootjes (46) meer of minder uit te schroeven, zoals wordt getoond in Fig.8.

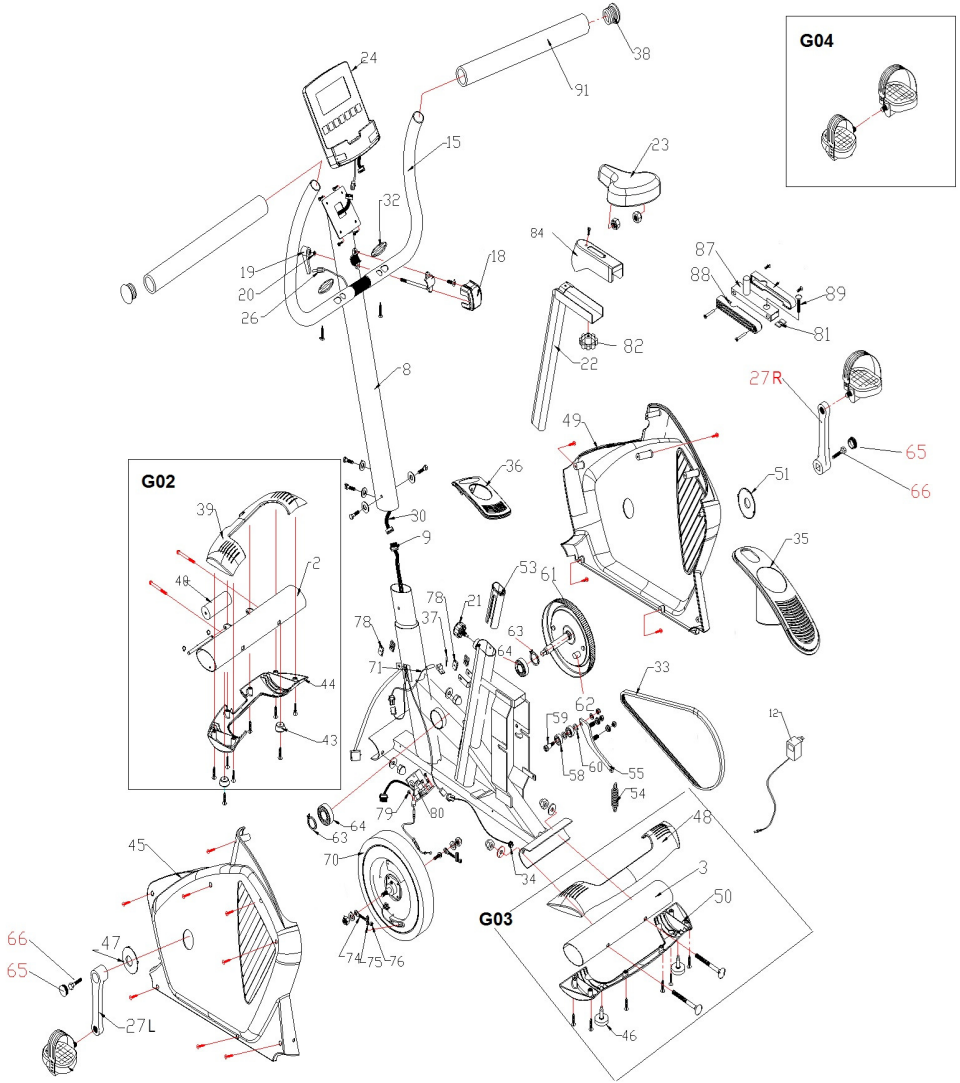
## **VERPLAATSING EN OPBERGEN.-**

Dit apparaat is uitgerust met wieltjes (48) wat het verplaatsen vergemakkelijkt. De twee wieltjes bevinden zich aan de voorkant van het apparaat en vergemakkelijken het u het apparaat te verplaatsen en op de uitgekozen plaats te plaatsen door de voorkant iets te laten overhellen en te duwen, zoals wordt getoond in Fig.9. Berg het apparaat op een droge plaats op, waar zo min mogelijk temperatuurschommelingen plaats vinden.

Als u twijfels hebt over enig onderdeel van dit toestel, aarzel dan niet contact op te nemen met de technische bijstandsdienst door dienstverlening te bellen (zie laatste pagina van de handleiding).

**BH HOUDT ZICH HET RECHT TOE DE PRODUCTSPECIFICATIES ZONDER VOORAFGAAND BERICHT TE VERANDEREN.**

# H1065i



**Para pedido de repuesto:** Indicar el código de la pieza y la cantidad

**To order replacement parts:** State the part code and Quantity

**Pour toute commande pièces détachées:** Indiquer le code de la pièce et la quantité

**Bestellung von Ersatzteilen:** Bitte angeben Teil-code und Menge

**Para encomenda de peça de recambio:** Indicar o código da peça ea quantidade

**Per ordinare pezzi di ricambio:** Indicare il codice del pezzo e la quantità

**Bestellen van vervangingsonderdelen:** Geef het deel code en de hoeveelheid

**Ejemplo / E.g. / Exemple / Beispiel / Exemplo /Esemplio / Bijvoorbeeld:**  
**H108001**

1

Nº	Code	Nº	Code	Nº	Code
2	H1065002	38	H1065038	65	H1065L065
3	H1065003	39	H1065039	66	H1065L066
8	H1065i008	40	H1065040	67	H1065067
9	0190157	43	H1065043	68	H1065068
12	0190174	44	H1065044	69	H1065069
15	H1065015	45	H1065i045	70	H1065070
18	H1065018	46	H1065046	71	H1065071
19	H1065019	47	H1065047	74	H1065074
20	H1065020	48	H1065048	75	H1065075
21	H108021	49	H1065i049	76	H1065076
22	H1065022	50	H1065050	78	H1065078
23	H1065023	51	H1065051	79	H1065079
24	0190468	53	H1065053	80	0190168
26	0190162	54	H1065054	81	H1065081
27L	H1065L027L	55	H1065055	82	H1065082
27R	H1065L027R	58	H1065058	84	H1065084
30	0190156	59	H1065059	87	H1065087
33	H1065033	60	H1065060	88	H1065088
34	0190160	61	H1065061	89	H1065089
35	H108035	62	0190159	G02	H1065G02
36	H108036	63	H1065L063	G03	H1065G03
37	H1065037	64	H1065L064	G04	H1065G04



Español	Por medio de la presente <i>Exercycle S.L.</i> declara que este producto cumple con los requisitos esenciales y cualesquiera otras disposiciones aplicables o exigibles de las Directivas 2009/125/CE, 2011/65/CE, 2004/108/CE y 2006/95/CE.
English	Hereby, <i>Exercycle S.L.</i> , declares that this product is in compliance with the essential requirements and other relevant provisions of Directives 2005/32/EC, 2011/65/EC, 2004/108/EC and 2006/95/EC.
Français	Par la présente <i>Exercycle S.L.</i> déclare que cette appareil est conforme aux exigences essentielles et aux autres dispositions pertinentes des directives 2009/125/CE, 2011/65/CE, 2004/108/CE et 2006/95/CE.
Deutsch	Hiermit erklärt <i>Exercycle S.L.</i> , dass sich das Gerät in Übereinstimmung mit den grundlegenden Anforderungen und den übrigen einschlägigen Bestimmungen der Richtlinien 2009/125/EG, 2011/65/EG, 2004/108/EG und 2006/95/EG befindet.
Português	<i>Exercycle S.L.</i> declara que este producto está conforme com os requisitos essenciais e outras disposições das Directivas 2009/125/CE, 2011/65/CE, 2004/108/CE e 2006/95/CE.
Italiano	Con la presente <i>Exercycle S.L.</i> dichiara che questo prodotto è conforme ai requisiti essenziali ed alle altre disposizioni pertinenti stabilite delle direttive 2009/125/CE, 2011/65/CE, 2004/108/CE e 2006/95/CE.
Nederlands	Hierbij verklaart <i>Exercycle S.L.</i> dat het produkt in overeenstemming is met de essentiële eisen en de andere relevante bepalingen van richtlijnen 2009/125/EG, 2011/65/EG, 2004/108/EG en 2006/95/EG.

**BH FITNESS SPAIN**

EXERCYCLE,S.L.  
(Manufacturer)  
P.O.BOX 195  
01080 VITORIA (SPAIN)  
Tel.: +34 945 29 02 58  
Fax: +34 945 29 00 49  
e-mail: sat@bhfitness.com  
www.bhfitness.com

**POST-VENTA**

Tel: +34 945 292 012 /  
902 170 258  
Fax: +34 945 56 05 27  
e-mail: sat@bhfitness.com

**BH FITNESS NORTH AMERICA**

20155 Ellipse  
Foothill Ranch  
CA 92610  
Tel: + 1 949 206 0330  
Toll free: +1 866 325 2339  
Fax: +1 949 206 0013  
e-mail:  
fitness@bhnorthamerica.com  
www.bhnorthamerica.com

**BH FITNESS ASIA**

BH Asia Ltd.  
No.80, Jhongshan Rd.,  
Daya Dist.,  
Taichung City 42841,  
Taiwan. R.O.C.  
Tel.: +886 4 25609200  
Fax: +886 4 25609280  
E-mail: info@bhasia.com.tw

**BH FITNESS PORTUGAL**

MAQUINASPORT, APARELHOS  
DE DESPORTO, S.A.  
Rua do Caminho Branco Lote 8,  
ZI Oiã 3770-068 Oiã  
Oliveira do Bairro (PORTUGAL)  
Tel.: +351 234 729 510  
Fax: +351 234 729 519  
e-mail: info@bhfitness.pt

**BH SERVICE PORTUGAL**

Tel.: +351 234 729 510  
Fax: +351 234 729 519  
e-mail: info@bhfitness.pt

**BH FITNESS MEXICO**

BH Exercycle de México S.A. de  
CV  
Eje 132 / 136  
Zona Industrial, 2A Secc.  
78395 San Luis Potosí  
S:L:P: MÉXICO  
Tel.: +52 (444) 824 00 29  
Fax: +52 (444) 824 00 31  
www.bhlatam.com.mx

**BH FITNESS CHINA**

BH China Co., Ltd.  
Block A, NO.68, Branch Lane  
455, Lane 822,  
Zhen Nan RD., Li Zi Yuan,  
Putuo, Shanghai 200331, P.R.C.  
Tel: +86-021-5284 6694  
Fax:+86-021-5284 6814  
e-mail: info@i-bh.cn

**BH GERMANY GmbH**

Grasstrasse 13  
45356 ESSEN  
GERMANY  
Tel: +49 2015 997018  
e-mail:  
technik@bhgermany.com

**BH FITNESS UK**

Tel: 02037347554  
e-mail:  
sales.uk@bhfitness.com

**AFTER SALES – UK**

Tel.: 02074425525  
e-mail:  
service.uk@bhfitness.com

**BH FITNESS FRANCE**

SAV FRANCE  
Tel : +33 0810 000 301  
Fax : +33 0810 000 290  
savfrance@bhfitness.com

**BH SE RESERVA EL DERECHO A MODIFICAR LAS ESPECIFICACIONES DE SUS PRODUCTOS SIN PREVIO AVISO.**

**SPECIFICATIONS MAY BE CHANGED WITHOUT PRIOR NOTICE DUE TO OUR PROGRAMME OF CONTINUOUS PRODUCT DEVELOPMENT.**

**BH SE RÉSERVE LE DROIT DE MODIFIER LES SPECIFICATIONS DE SES PRODUITS SANS PRÉAVIS.**

**BH BEHALT SICH DAS RECHT VOR, ÄNDERUNGEN DER MODELL-ANGABEN OHRE VORHERIGE ANKÜNDIGUNG VORZUNEHMEN.**

**DATI TECNICI E COMMERCIALI RELATIVI AGLI ARTICOLI DEL PRESENTE CATALOGO POSSONO ESSERE SOGGETTI A VARIAZIONI SENZA ALCUN PRAVVISIO.**

**BH SE RESERVA O DIREITO A MODIFICAÇÃO ESPECIFICAÇÕES DOS SEUS PRODUCTOS SEM PRÉVIO AVISO.**

**DOOR KONSTANTE PRODUKTVERNIEUWING EN VERBETERING HOUDEN WIJ ONS HET RECHT VAN WIJZIGING VOOR ZONDER VOORAFGAAND BERICHT.**